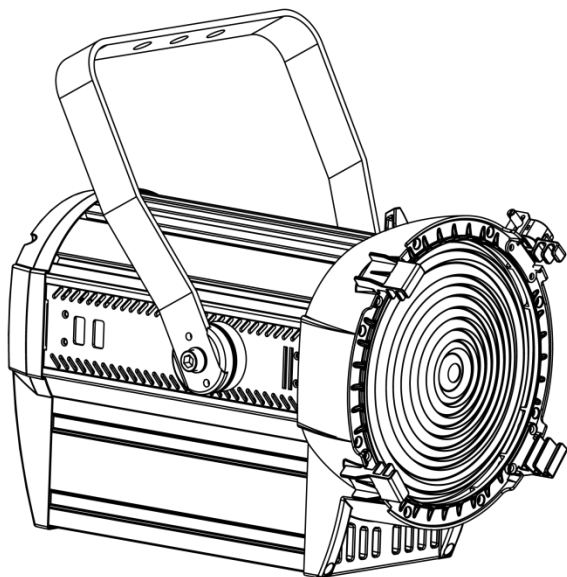


# OVATION™

## F-165WW

### Quick Reference Guide

English	EN
Español	ES
Français	FR
Nederlands	NL



  
**CHAUVET®**  
PROFESSIONAL

**About this Guide** The Ovation™ F-165WW Quick Reference Guide (QRG) has basic product information such as connection, mounting, menu options, and DMX values. Download the User Manual from [www.chauvetprofessional.com](http://www.chauvetprofessional.com) for more details.

**Disclaimer** The information and specifications contained in this QRG are subject to change without notice.

- Safety Notes**
- DO NOT open this product. It contains no user-serviceable parts.
  - DO NOT look at the light source when the product is on.
  - To eliminate unnecessary wear and improve its lifespan, during periods of non-use completely disconnect the product from power via breaker or by unplugging it.
  - CAUTION: When transferring product from extreme temperature environments, (e.g. cold truck to warm humid ballroom) condensation may form on the internal electronics of the product. To avoid causing a failure, allow product to fully acclimate to the surrounding environment before connecting it to power.
  - CAUTION: This product's housing may be hot when lights are operating.
  - Mount this product in a location with adequate ventilation, at least 20 in (50 cm) from adjacent surfaces.
  - DO NOT leave any flammable material within 50 cm of this product while operating or connected to power.
  - USE a safety cable when mounting this product overhead.
  - DO NOT operate this product outdoors or in any location where dust, excessive heat, water, or humidity may affect it.
  - DO NOT operate this product if the housing, lenses, or cables appear damaged.
  - DO NOT connect this product to a dimmer or rheostat.
  - ONLY connect this product to a grounded and protected circuit.
  - ONLY use the hanging bracket to carry this product.
  - In the event of a serious operating problem, stop using immediately.
  - The maximum ambient temperature is 113 °F (45 °C). Do not operate this product at higher temperatures.

**Contact** Outside the U.S., United Kingdom, Ireland, Mexico, or Benelux, contact your distributor to request support or return a product. Visit [www.chauvetprofessional.com](http://www.chauvetprofessional.com) for contact information.

**What Is Included**

- Ovation™ F-165WW
- Neutrik® powerCON® power cord
- Warranty Card
- Gel frame (7.5 in/191 mm accessories)
- Quick Reference Guide

**AC Power**

This product has an auto-ranging power supply that can work with an input voltage range of 100–240 VAC, 50/60 Hz.



**To eliminate wear and improve its lifespan, during periods of non-use completely disconnect from power via breaker or by unplugging it.**

**Power Linking**

You can link up to 4 Ovation™ F-165WW products at 120 VAC or 7 at 230 VAC. Never exceed this number. Power linking cords can be purchased separately.

**AC Plug**

Connection	Wire (U.S.)	Wire (Europe)	Screw Color
AC Live	Black	Brown	Yellow/Brass
AC Neutral	White	Blue	Silver
AC Ground	Green/Yellow	Green/Yellow	Green

**Replacing the Fuse**

1. Disconnect this product from power.
2. Using a Phillips #2 head screwdriver, unscrew the fuse holder cap from the housing.
3. Remove blown fuse and replace with a good fuse of the same type and rating.
4. Screw the fuse holder cap back in place and reconnect power.

**DMX Linking**

The Ovation™ F-165WW will work with a DMX controller using a regular DMX serial connection. A DMX Primer is available from [www.chauvetprofessional.com](http://www.chauvetprofessional.com).

**DMX Connection**

The Ovation™ F-165WW uses a regular DMX data connection for its DMX personalities: **UNO**, **DOS**, and **STD.P**. See the User Manual to connect and configure for DMX operation.

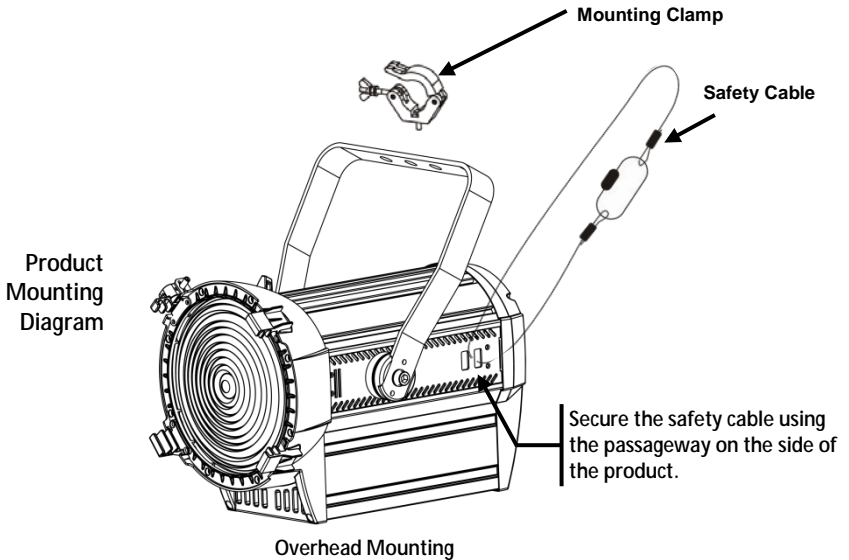
**Master Control**

The Ovation™ F-165WW allows control of other Ovation™ F-165WW products using a regular DMX data connection. See the User Manual to configure for Master Control operation.

**Master/Slave Connection**

The Ovation™ F-165WW uses the DMX data connection for its Master/Slave mode. See the User Manual to connect and configure for Master/Slave operation.

**Mounting** Before mounting this product, read the [Safety Notes](#). Make sure the mounting clamp is capable of supporting the weight of the product. For our Chauvet line of mounting clamps, go to [trusst.com/productcategory/base-plates-accessories-clamps/](https://trusst.com/productcategory/base-plates-accessories-clamps/).



**Control Panel Description**

Button/Knob	Function
<MENU>	Exits from the current menu or function
<ENTER>	Enables the currently displayed menu or sets the currently selected value into the selected function
<UP>	Navigates upwards through the menu list and increases the numeric value when in a function
<DOWN>	Navigates downwards through the menu list and decreases the numeric value when in a function
<DIM>	Press 2 times rapidly to access the dimmer function. Use knob to adjust dimmer intensity.
<ZOOM>	Press 2 times rapidly to access the zoom function. Use knob to adjust the zoom.

**Passcode** After being prompted, enter the following passcode by pressing: **<UP>, <DOWN>, <UP>, <DOWN>, <ENTER>**  
 This passcode cannot be changed and must be used whenever prompted.

## Menu Options

Main Level	Programming Levels		Description
STAT	DIM	000–100	Local control of output
	ZOOM		Local control of zoom lens
RUN	DMX		Sets the mode to Master/Slave
	SLAV		
ADDR	D.001–D.512		Sets the starting address
MOTR	YES		Resets the Zoom motor
	NO		
SET	KEY	OFF	Sets the key lock (Passcode mode)
		ON	
	DIMX	OFF	Slow (DIM4) to fast (DIM1) dimmer speeds
		DIM1	
		DIM2	
		DIM3	
		DIM4	
	CURV	CV1	Large (CV3) to small (CV1) dimmer curves
		CV2	
		CV3	
		OFF	

### Menu Options (Cont.)

Main Level	Programming Levels				Description
SET (Cont.)	REST	**** (Enter Passcode)	REST	OK	Resets fixture to factory defaults
	PERS		UNO		Selects DMX personality
			DOS		
			STD.P		
	SLCK		OFF		SET menu level access lock
			ON		
	DERR		BLAK		Blacks out fixture upon loss of DMX
			SAVE		Continues with last command upon loss of DMX control
	ZOOM		BASE		Sets default zoom position (full movement)
			POS1		Sets position 1 setting for zoom limit
			POS2		Sets position 2 setting for zoom limit
	PERF		LIVE		Balances LED cooling using fans and output power level
			STDO		Maintains LED cooling by limiting output power level
			POWR		Maintains LED cooling using fans allowing full power output
MCON		SELF		No DMX data is sent in standalone operation	
		MAST		Sends DMX data to other Ovation™ F-165WW during standalone operation	
CAL	**** (Enter Passcode)	CALZ	POS1 POS2	000–255	Sets min/max position of zoom

**DMX Values**

<b>UNO</b>	<b>Channel</b>	<b>Function</b>	<b>Value</b>	<b>Percent/Setting</b>
	1	Dimmer	000 ó 255	0–100%

<b>DOS</b>	<b>Channel</b>	<b>Function</b>	<b>Value</b>	<b>Percent/Setting</b>
	1	Dimmer	000 ó 255	0–100%
	2	Dimmer Fine	000 ó 255	0–100%

<b>STD.P</b>	<b>Channel</b>	<b>Function</b>	<b>Value</b>	<b>Percent/Setting</b>
	1	Dimmer	000 ó 255	0–100%
	2	Dimmer Fine	000 ó 255	0–100%
	3	Strobe	000 ó 009 010 ó 099 100 ó 109 110 ó 179 180 ó 189 190 ó 255	No function Strobe (slow to fast) No function Lighting effect No function Random strobe
	4	Zoom	000 ó 255	0–100%
	5	Motor Reset	000 ó 200 201 ó 220 221 ó 255	No function Motor reset No function

**Acerca de Esta Guía** La Guía de Referencia Rápida (GRR) del Ovation™ F-165WW contiene información básica sobre el producto, como montaje, opciones de menú y valores DMX. Descargue el manual de usuario de [www.chauvetprofessional.com](http://www.chauvetprofessional.com) para una información más detallada.

**Exención de Responsabilidad** La información y especificaciones contenidas en esta GRR están sujetas a cambio sin previo aviso.

### Notas de Seguridad

- NO abra este producto. No contiene piezas reparables por el usuario.
- NO mire a la fuente de luz cuando el producto esté encendido.
- Para evitar un desgaste innecesario y alargar su vida útil, desconecte completamente el producto de la alimentación, mediante el interruptor o desenchufándolo, durante los periodos en los que no se use.
- ¡CUIDADO!: cuando transfiera el producto desde ambientes con temperatura extrema (p. ej., del remolque frío de un camión a una sala de baile con calor y humedad), puede formarse condensación en la electrónica interna del producto. Para evitar que se produzca una avería, deje que el producto se aclimate completamente al ambiente antes de conectar la alimentación.
- ¡CUIDADO! La carcasa de este producto está caliente cuando las luces están en funcionamiento.
- Monte este producto en una ubicación con ventilación adecuada, al menos a 20" (50 cm) de superficies adyacentes.
- NO deje ningún material inflamable a menos de 50 cm de este producto mientras esté funcionando o conectado a la alimentación.
- USE un cable de seguridad cuando monte este producto en lo alto.
- NO ponga en funcionamiento este producto en el exterior o en cualquier ubicación en la que el polvo, calor excesivo, agua o humedad puedan afectarlo.
- NO ponga en funcionamiento este producto si sospecha que la carcasa, lentes o cables están dañados.
- NO conecte este producto a un atenuador o reostato.
- Conecte este producto SOLO a un circuito con toma de tierra y protegido.
- Use SOLAMENTE los soportes de colgar/montar para mover este producto.
- En caso de un problema grave de funcionamiento, deje de usarlo inmediatamente.
- La máxima temperatura ambiente es de 113 °F (45 °C). No haga funcionar este producto a temperaturas más altas.

**Contacto** Fuera de EE.UU, Reino Unido, Irlanda, México o Benelux, póngase en contacto con su distribuidor para solicitar asistencia o devolver el producto. Visite [www.chauvetprofessional.com](http://www.chauvetprofessional.com) para información de contacto.



- Qué va Incluido**
- Ovation™ F-165WW
  - Cable de Alimentación Neutrik® powerCON®
  - Tarjeta de garantía
  - Marco de Gel (accesorios 7,5"/191 mm)
  - Guía de Referencia Rápida

**Corriente Alterna** Este producto tiene una fuente de alimentación con detección automática que puede funcionar con un rango de tensión de entrada de 100~240 VCA, 50/60 Hz.



**Para evitar un desgaste innecesario y alargar su vida útil, desconecte completamente el producto de la alimentación, mediante el interruptor o desenchufándolo, durante los periodos en los que no se use.**

**Alimentación en Cadena** Puede enlazar hasta 4 productos Ovation™ F-165WW a 120 VCA, u 38 a 230 VCA. Los cables de alimentación en cadena se pueden adquirir por separado.

**Enchufe CA**

Conexión	Cable (EE.UU)	Cable (Europa)	Color del Tornillo
CA Cargado	Negro	Marrón	Amarillo/Bronce
CA Neutro	Blanco	Azul	Plata
CA Tierra	Verde/Amarillo	Verde/Amarillo	Verde

**Sustitución del Fusible**

1. Desconecte el producto de la toma de corriente.
2. Con un destornillador de estrella N°2 desatornille la tapa del portafusibles.
3. Quite el fusible fundido del portafusibles y sustitúyalo con otro del mismo tipo y categoría.
4. Vuelva a atornillar la tapa del portafusibles en su sitio y conecte de nuevo la alimentación.

**Enlace DMX**

El Ovation™ F-165WW funcionará con un controlador DMX usando una conexión serie DMX normal. Hay un Manual DMX disponible en [www.chauvetprofessional.com](http://www.chauvetprofessional.com).

**Conexión DMX**

El Ovation™ F-165WW usa una conexión de datos DMX normal para sus personalidades DMX: **UNO**, **DOS**, y **STD.P**. Vea el Manual de usuario para conectar y configurar para funcionamiento DMX.

**Control Maestro**

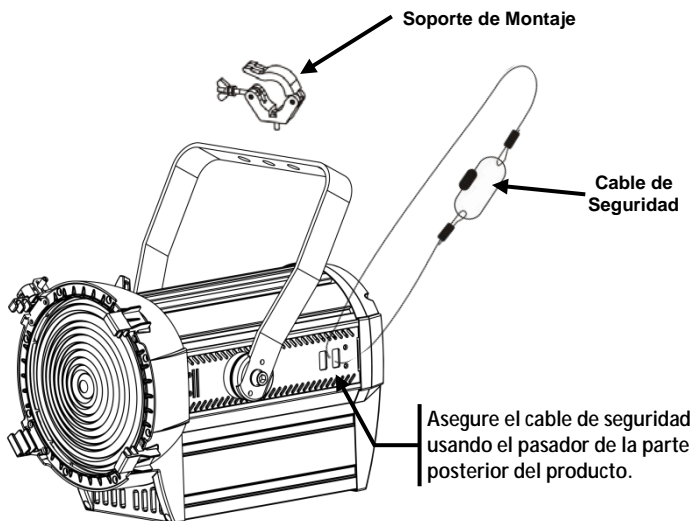
El Ovation™ F-165WW permite controlar otros productos Ovation™ F-165WW usando una conexión de datos DMX normal. Vea el Manual de usuario para configurar para funcionamiento de Control Maestro.

**Conexión Maestro/Esclavo**

El Ovation™ F-165WW usa la conexión de datos DMX para su modo Maestro/Esclavo Vea el Manual de usuario para conectar y configurar para funcionamiento Maestro/Esclavo.

**Montaje** Antes de montar este producto, lea las [Notas de seguridad](#). Asegúrese de que las abrazaderas de montaje son capaces de soportar el peso del producto. Para nuestra línea Chauvet de abrazaderas de montaje, visite [trusst.com/productcategory/base-plates-accessories-clamps/](http://trusst.com/productcategory/base-plates-accessories-clamps/).

Diagrama de Montaje del Producto



#### Montaje en Altura

#### Descripción del Panel de Control

Botón/Mando	Función
<MENU>	Salir del menú o función actual
<ENTER>	Habilita el menú actualmente en pantalla o configura el valor seleccionado actualmente dentro de la función seleccionada
<UP>	Navega hacia arriba por la lista de menú y aumenta el valor numérico cuando está en una función
<DOWN>	Navega hacia abajo por la lista de menú y disminuye el valor numérico cuando está en una función
<DIM>	Pulse 2 veces rápidamente para acceder a la función de atenuador. Use el mando para ajustar la intensidad del atenuador.
<ZOOM>	Pulse 2 veces rápidamente para acceder a la función de zoom. Use el mando para ajustar el zoom.

#### Código de acceso

Después de que se le solicite, introduzca el siguiente código de acceso pulsando:

<UP>, <DOWN>, <UP>, <DOWN>, <ENTER>

Este código no se puede cambiar y se debe usar cuando se le solicite.

## Opciones de Menú

Nivel Principal	Niveles de Programación		Descripción
STAT	DIM	000–100	Control local de salida
	ZOOM		Control local de la lente del zoom
RUN	DMX		Configura el modo Maestro/Esclavo
	SLAV		
ADDR	D.001–D.512		Configura la dirección de inicio
MOTR	YES		Reinicia el motor del zoom
	NO		
SET	KEY	OFF	Establece el bloqueo de teclado (modo contraseña)
		ON	
	DIMX	OFF	Velocidades de atenuador lenta (DIM4) a rápida (DIM1)
		DIM1	
		DIM2	
		DIM3	
		DIM4	
	CURV	CV1	Curvas de atenuador grande (CV3) a pequeña (CV1)
		CV2	
		CV3	
		OFF	

## Opciones de Menú (Continuación)

Nivel Principal	Niveles de Programación				Descripción
SET (Cont.)	REST	**** (Introducir código de acceso)	REST	OK	Reinicia el dispositivo a la configuración por defecto
	PERS		UNO		Selecciona la personalidad DMX
			DOS		
			STD.P		
	SLCK		OFF		SET bloqueo de acceso al nivel de menú
			ON		
	DERR		BLAK		Apaga (blackout) el dispositivo tras la pérdida de señal DMX
			SAVE		Continúa con el último comando tras la pérdida de control DMX
	ZOOM		BASE		Configura la posición predeterminada del zoom (movimiento completo)
			POS1		Establece la configuración de la posición 1 para el límite del zoom
			POS2		Establece la configuración de la posición 2 para el límite del zoom
	PERF		LIVE		Equilibra la refrigeración del LED usando los ventiladores y el nivel de potencia
			STDO		Mantiene la refrigeración del LED limitando el nivel de potencia
			POWR		Mantiene la refrigeración del LED usando los ventiladores permitiendo plena potencia
	MCON		SELF		No se envían datos DMX en funcionamiento independiente
MAST			Envía datos DMX a otro Ovation™ F-165WW durante el funcionamiento independiente		
CAL	**** (Introducir código de acceso)	CALZ	POS1 POS2	000–255	Configura la posición mín/máx del zoom

**Valores DMX**

<b>UNO</b>	<b>Canal</b>	<b>Función</b>	<b>Valor</b>	<b>Porcentaje/Configuración</b>
	1	Atenuador	000 ó 255	0–100%

<b>DOS</b>	<b>Canal</b>	<b>Función</b>	<b>Valor</b>	<b>Porcentaje/Configuración</b>
	1	Atenuador	000 ó 255	0–100%
	2	Atenuador fino	000 ó 255	0–100%

<b>STD.P</b>	<b>Canal</b>	<b>Función</b>	<b>Valor</b>	<b>Porcentaje/Configuración</b>
	1	Atenuador	000 ó 255	0–100%
	2	Atenuador fino	000 ó 255	0–100%
	3	Estroboscopio	000 ó 009 010 ó 099 100 ó 109 110 ó 179 180 ó 189 190 ó 255	Sin función Estroboscopio (lento a rápido) Sin función Efecto de iluminación Sin función Estroboscopio aleatorio
	4	Zoom	000 ó 255	0–100%
	5	Reinicio del motor	000 ó 200 201 ó 220 221 ó 255	Sin función Reinicio del motor Sin función

**À Propos de ce  
Manuel**

Le Manuel de Référence Ovation™ F-165WW Quick Reference Guide (MR) reprend des informations de base sur ce produit notamment en matière de connexions, montage, options de menu et valeurs DMX. Téléchargez le manuel d'utilisation sur [www.chauvetprofessional.com](http://www.chauvetprofessional.com) pour de plus amples informations.

**Clause de Non-  
responsabilité**

Les informations et caractéristiques contenues dans ce manuel sont sujettes à changement sans préavis.

**Consignes de  
Sécurité**

- N'ouvrez PAS ce produit. Il ne contient aucun composant susceptible d'être réparé par l'utilisateur.
- Ne regardez PAS la source lumineuse lorsque le produit fonctionne.
- Durant les périodes de non-utilisation, pour éviter toute usure inutile et pour prolonger la durée de vie, déconnectez-entièrement l'appareil en le débranchant de l'alimentation électrique ou en coupant le disjoncteur.
- ATTENTION: Lorsque l'appareil est transféré d'un environnement à température extrême à un autre (par exemple d'un camion froid vers une salle de bal chaude et humide), de la condensation peut se former sur les composants électriques internes. Pour éviter de causer des dommages, laissez l'appareil s'acclimater entièrement au milieu environnant avant de le mettre sous tension.
- ATTENTION: le boîtier de ce produit est brûlant lors du fonctionnement.
- Montez toujours ce produit dans un endroit bien ventilé, à au moins, 20 pouces (50 cm) des surfaces adjacentes.
- Ne laissez AUCUNE source inflammable dans un rayon de 50 cm du produit lorsque celui-ci fonctionne.

- Utilisez TOUJOURS un câble de sécurité lorsque vous montez ce produit en hauteur.
- N'utilisez PAS ce produit en extérieur ou tout autre endroit où de la poussière, une chaleur excessive, de l'eau ou de l'humidité pour en affecter le fonctionnement.
- N'utilisez PAS ce produit si le boîtier, les lentilles ou les câbles vous semblent endommagés.
- Ne connectez PAS ce produit ni à un gradateur ni à un rhéostat.
- Connectez UNIQUEMENT ce produit à un circuit protégé et relié à la terre.
- Transportez/Suspendez ce produit UNIQUEMENT au moyen de la poignée dont il est doté.
- En cas de sérieux problèmes de fonctionnement, arrêtez le système immédiatement.
- La température ambiante maximale supportée par ce produit est de 113 °F (45 °C). Ne le faites pas fonctionner à des températures plus élevées.

**Contact** En dehors des États-Unis, du Royaume-Uni, de l'Irlande, du Mexique et du Benelux, contactez votre fournisseur si vous avez besoin d'assistance ou de retourner votre produit. Consultez le site [www.chauvetprofessional.com](http://www.chauvetprofessional.com) pour trouver nos coordonnées.

**Ce qui est Inclus**

- Un Ovation™ F-165WW
- Un Cordon d'Alimentation powerCON® de Neutrik®
- Une fiche de garantie
- Gélatine (accessoires 7.5 pouces/191 mm)
- Un manuel de référence

**Alimentation CA** Ce produit est doté d'une alimentation universelle prenant en charge toute tension d'entrée comprise entre 100 et 240 VCA, 50/60 Hz.



**Durant les périodes de non-utilisation, pour éviter toute usure inutile et pour prolonger la durée de vie, déconnectez-entièrement l'appareil en le débranchant de l'alimentation électrique ou en coupant le disjoncteur.**

**Connexion Électrique** Vous pouvez connecter jusqu'à 4 Ovation™ F-165WW à 120 VCA ou 7 unités à 230 VCA. Vous pouvez vous procurer séparément des cordons d'alimentation.

Prise CA	Connexion	Câble (États-Unis)	Câble (Europe)	Couleur de la Vis
	Conducteur CA	Noir	Marron	Jaune/Cuivré
	Neutre CA	Blanc	Bleu	Argenté
	Terre CA	Vert/Jaune	Vert/Jaune	Vert

- Remplacement du Fusible**
1. Débranchez l'appareil de la prise.
  2. À l'aide d'un tournevis Philips à tête n° 2, dévissez le couvercle du porte-fusible.
  3. Remplacez le fusible obsolète par un fusible neuf équivalent.
  4. Revissez le couvercle du porte-fusible et rebranchez l'unité.

**Raccordement DMX** L'Ovation™ F-165WW fonctionnera avec un jeu d'orgues DMX au moyen de connexions DMX en série standard. Une introduction au DMX est à votre disposition sur [www.chauvetprofessional.com](http://www.chauvetprofessional.com).

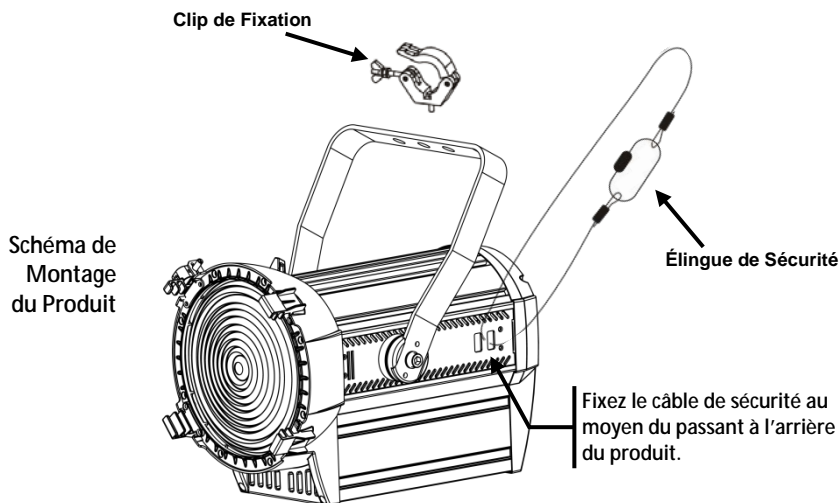
**Connexion DMX** L'Ovation™ F-165WW utilise une connexion de données DMX standard pour ses personnalités DMX: **UNO**, **DOS**, et **STD.P**. Consultez le manuel d'utilisation pour connecter et configurer le système DMX.

**Commande Maître** L'Ovation™ F-165WW vous permet de commander d'autres Ovation™ F-165WW en utilisant une connexion de données DMX traditionnelle. Consultez le manuel d'utilisation pour configurer le fonctionnement en maître/esclave.

**Connexion Maître/Esclave** L'Ovation™ F-165WW utilise une connexion de données DMX pour son mode Maître/Esclave. Consultez le Manuel d'Utilisation pour connecter et configurer le mode de fonctionnement Maître/Esclave.



**Montage** Avant de monter cet appareil, lisez et assimilez les [Consignes de Sécurité](#). Veillez à ce que les fixations sont capables de supporter le poids de l'unité. Découvrez notre gamme de fixations Chauvet sur [trusst.com/productcategory/base-plates-accessories-clamps/](https://trusst.com/productcategory/base-plates-accessories-clamps/).



#### Montage en Hauteur

#### Description du Tableau de Commandes

Bouton / Molette	Fonction
<MENU>	Permet la sortie du menu ou de la fonction en cours
<ENTER>	Permet l'affichage du menu en cours ou permet de configurer la valeur en cours dans la fonction sélectionnée
<UP>	Permet de parcourir les listes de menu vers le haut, dans une fonction permet d'augmenter les valeurs numériques.
<DOWN>	Permet de parcourir les listes de menu vers le bas, dans une fonction permet de diminuer les valeurs numériques.
<DIM>	Appuyez deux fois rapidement pour accéder à la fonction de gradation. Utilisez la molette pour régler l'intensité de gradation.
<ZOOM>	Appuyez deux fois rapidement pour accéder à la fonction de zoom. Utilisez la molette pour régler le zoom.

**Code d'accès** Une fois que cette page s'affiche, saisissez le code d'accès suivant comme suit: <UP>, <DOWN>, <UP>, <DOWN>, <ENTER>  
Ce code ne peut pas être modifié et doit être saisi sur demande.

## Options du Menu

Niveau Principal	Niveaux de Programmation		Description
STAT	DIM	000–100	Commande locale du rendu
	ZOOM		Commande locale de l'objectif du zoom
RUN	DMX		Définit le mode sur maître/esclave
	SLAV		
ADDR	D.001–D.512		Définit l'adresse de départ
MOTR	YES		Réinitialise le moteur du zoom
	NO		
SET	KEY	OFF	Définit le verrouillage clavier (mode code d'accès)
		ON	
	DIMX	OFF	Vitesse de gradation de lent ( <b>DIM4</b> ) à rapide ( <b>DIM1</b> )
		DIM1	
		DIM2	
		DIM3	
	CURV	DIM4	Courbes de gradation de grandes ( <b>CV3</b> ) à petites ( <b>CV1</b> )
		CV1	
		CV2	
		CV3	
		OFF	

## Options du Menu (Suite)

Niveau Principal	Niveaux de Programmation				Description
SET (Suite)	REST	**** (Saisir le code d'accès)	REST	OK	Réinitialise l'unité aux paramètres d'usine par défaut
	PERS		UNO		Sélectionne la personnalité DMX
			DOS		
			STD.P		
	SLCK		OFF		SET verrouillage de l'accès au niveau principal
			ON		
	DERR		BLAK		Met l'unité en noir général en cas de perte de DMX
			SAVE		En cas de perte de commande DMX, la dernière commande se maintiendra
	ZOOM		BASE		Définit la position par défaut du zoom (mouvement intégral)
			POS1		Définit la configuration de la position 1 de limite du zoom
			POS2		Définit la configuration de la position 2 de limite du zoom
	PERF		LIVE		Équilibre le refroidissement des LED entre le niveau de puissance de rendu et l'utilisation des ventilateurs
			STDO		Maintient le refroidissement des LED en limitant le niveau de puissance de rendu
			POWR		Maintient le refroidissement des LED en utilisant les ventilateurs, permettant ainsi un niveau de puissance de rendu maximal
MCON		SELF		Aucune donnée DMX n'est envoyée en fonctionnement autonome	
		MAST		Envoi de données DMX à d'autres Ovation™ F-165WW en fonctionnement autonome	
CAL	**** (Saisir le code d'accès)	CALZ	POS1 POS2	000–255	Définit la position mini/maxi du zoom

## Valeurs DMX

	Canal	Fonction	Valeur	Pourcentage/Configuration
<b>UNO</b>	1	Gradateur	000 ∘ 255	0–100%
<b>DOS</b>	1	Gradateur	000 ∘ 255	0–100%
	2	Gradateur fin	000 ∘ 255	0–100%
<b>STD.P</b>	1	Gradateur	000 ∘ 255	0–100%
	2	Gradateur fin	000 ∘ 255	0–100%
	3	Stroboscope	000 ∘ 009 010 ∘ 099 100 ∘ 109 110 ∘ 179 180 ∘ 189 190 ∘ 255	Pas de fonction Stroboscope (de lent à rapide) Pas de fonction Effet d'éclairage Pas de fonction Stroboscope aléatoire
	4	Zoom	000 ∘ 255	0–100%
	5	Réinitialisation du moteur	000 ∘ 200 201 ∘ 220 221 ∘ 255	Pas de fonction Réinitialisation du moteur Pas de fonction

**Over deze handleiding**

De Ovation™ F-165WW Beknopte Handleiding (BH) bevat basisinformatie over het product, zoals aansluiting, montage, menu-opties en DMX-waarden. Download de gebruikershandleiding op [www.chauvetprofessional.com](http://www.chauvetprofessional.com) voor meer informatie.

**Disclaimer**

De informatie en specificaties in deze BH kunnen zonder voorafgaande kennisgeving worden gewijzigd.

**Veiligheidsinstructies**

- Open het product NIET. Het bevat geen te onderhouden onderdelen.
- KIJK NIET in de lichtbron wanneer het apparaat is ingeschakeld.
- Sluit om onnodige slijtage te verhinderen en de levensduur te verlengen tijdens periodes van niet-gebruik het product via stroomonderbreker of de stekker volledig van stroom af.
- LET OP: Bij het verplaatsen van het product uit extreme omgevingen, (bijv. koude vrachtwagen naar warme, vochtige balzaal) kan er condensvorming optreden op de elektronica van het product. Om storingen te vermijden moet het product volledig kunnen acclimatiseren aan de omgeving voordat het op stroom wordt aangesloten.
- LET OP: De behuizing van dit product kan heet zijn wanneer het in bedrijf is.
- Monteer dit product op een plek met voldoende ventilatie, ten minste 50 cm van de aangrenzende oppervlakken.
- Plaats geen ontvlambaar materiaal binnen 50 cm van dit product als het in gebruik is of is aangesloten op het stopcontact.

- GEBRUIK een veiligheidskabel bij het boven het hoofd plaatsen van dit product.
- Gebruik dit product NIET buitenshuis of op een locatie waar stof, grote warmte, water of vochtigheid het kunnen beïnvloeden.
- Gebruik dit product NIET als de behuizing, lenzen of kabels beschadigd lijken.
- Sluit dit product NIET aan op een dimmer of een regelweerstand.
- Sluit dit product UITSLUITEND op een geaard en beveiligd stroomcircuit.
- Gebruik UITSLUITEND de ophangbeugel om dit product te dragen.
- Stop in het geval van ernstige operationele problemen onmiddellijk met het gebruik.
- De maximale omgevingstemperatuur bedraagt 45 °C. Gebruik dit product niet bij hogere temperaturen.

**Contact** Van buiten de VS, Verenigd Koninkrijk, Ierland, Mexico of Benelux kunt u contact opnemen met de distributeur of om ondersteuning vragen dan wel het product retourneren. Ga naar [www.chauvetprofessional.com](http://www.chauvetprofessional.com) voor contactinformatie.

- Wat is inbegrepen**
- Ovation™ F-165WW
  - Neutrik® powerCON® stroomsnoer
  - Garantiekaart
  - Gelrame (191 mm accessoires)
  - Beknopte handleiding

**AC-stroom** Dit product heeft een voeding met automatisch bereik die werkt met een ingangsspanning van 100–240 VAC, 50/60 Hz.



**Sluit om onnodige slijtage te verhinderen en de levensduur te verlengen tijdens periodes van niet-gebruik het product via stroomonderbreker of de stekker volledig van stroom af.**

**Power Linking** Er kunnen 4 Ovation™ F-165WW-producten bij 120 VAC of 7 bij 230 VAC worden gekoppeld. Dit aantal niet overschrijden. Power Linking-snoeren kunnen apart aangeschaft worden.

AC-stekker	Aansluiting	Snoer (VS)	Snoer (Europa)	Schroefkleur
	AC Live	Zwart	Bruin	Geel/messing
	AC Neutraal	Wit	Blauw	Zilver
	AC Aarde	Groen/geel	Groen/geel	Groen

- De zekering vervangen**
1. Ontkoppel dit product van de stroom.
  2. Gebruik een kruiskopschroevendraaier nr. 2 en schroef de kap van de zekeringhouder los van de behuizing.
  3. Verwijder de doorgebrande zekering en vervang het met een werkende zekering van hetzelfde type en met dezelfde waarde.
  4. Schroef de kap van de zekeringhouder terug en steek de stekker er weer in.

**DMX-koppeling** De Ovation™ F-165WW kan met een DMX-controller werken met een normale DMX seriële verbinding. Op [www.chauvetprofessional.com](http://www.chauvetprofessional.com) is een DMX-basishandleiding verkrijgbaar.

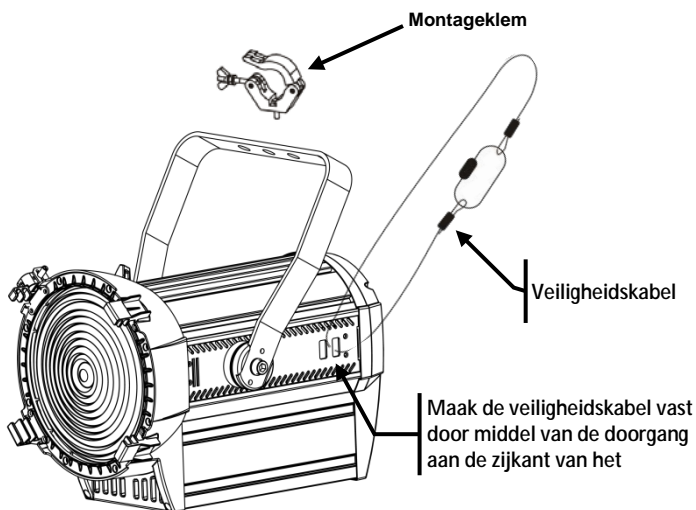
**DMX-aansluiting** De Ovation™ F-165WW gebruikt een normale DMX-gegevensverbinding voor zijn DMX-persoonlijkheden: **UNO**, **DOS** en **STD.P**. Zie de gebruikershandleiding om te verbinden en te configureren voor DMX-werking.

**Master-bediening** De Ovation™ F-165WW maakt bediening mogelijk van andere Ovation™ F-165WW-producten met een normale DMX-gegevensverbinding. Zie de gebruikershandleiding om te configureren voor Master-werking.

**Master/slave-verbinding** De Ovation™ F-165WW maakt gebruik van de DMX-dataverbinding voor haar Master-/Slave-modus. Zie de gebruikershandleiding om te verbinden en te configureren voor Master/Slave-werking.

**Montage** Lees alvorens dit product te monteren alle [Veiligheidsinstructies](#). Controleer of de montageklem het gewicht van het product kan dragen. Ga voor onze Chauvet-serie montageklemmen naar [www.trusst.com/productcategory/accessories-clamps/](http://www.trusst.com/productcategory/accessories-clamps/).

Montagediagram van het product



Montage boven het hoofd

**Beschrijving bedieningspaneel**

Knop/toets	Functie
<MENU>	Sluit het huidige menu of functie af
<ENTER>	Activeert het huidige getoonde menu of plaatst de huidige geselecteerde waarde in de geselecteerde functie
<UP>	Navigeert omhoog via het menu of verhoogt de numerieke waarde wanneer in een functie
<DOWN>	Navigeert omlaag via het menu of verlaagt de numerieke waarde wanneer in een functie
<DIM>	Druk hier snel 2 maal op om de dimmerfunctie te openen. Gebruik de knop om de dimmerintensiteit in te stellen.
<ZOOM>	Druk hier snel 2 maal op om de zoomfunctie te openen. Gebruik deze knop om de zoom af te stellen.

**Toegangscode** Vul na dat gevraagd te worden de volgende toegangscode in door te drukken op:

<UP>, <DOWN>, <UP>, <DOWN>, <ENTER>

Dit toegangscode kan niet gewijzigd worden en moet indien gevraagd ingevuld worden.



## Menu opties

Hoofdniveau	Programmeerniveaus		Beschrijving	
STAT	DIM	000–100	Lokale bediening van de uitgang	
	ZOOM		Lokale bediening van de zoomlens	
RUN	DMX		Stelt de master/slave-modus in	
	SLAV			
ADDR	D.001–D.512		Stelt het startadres in	
MOTR	YES		Reset de zoommotor	
	NO			
SET	KEY	OFF	Stelt het vergrendelingslot in (toegangscodemodus)	
		ON		
	DIMX	OFF	Langzame (CV3) naar snelle (CV1) dimmersnelheden	
		DIM1		
		DIM2		
		DIM3		
	CURV	DIM4	Grote (CV3) naar kleine (CV1) dimmercurven	
		CV1		
		CV2		
		CV3		
			OFF	

## Menu-opties (vervolg)

Hoofdniveau	Programmeerniveaus				Beschrijving
SET (vervolg)	REST	**** (Toegangscode invullen)	REST	OK	Reset armatuur naar standaard fabriekswaarden
	PERS		UNO		Selecteert de DMX-persoonlijkheid
			DOS		
			STD.P		
	SLCK		OFF		SET toegangsvergrendeling tot het menuniveau
			ON		
	DERR		BLAK		Verduistert de armatuur na verlies van DMX
			SAVE		Gaat verder met de laatste opdracht na verlies van DMX-regeling
	ZOOM		BASE		Stelt de standaard zoompositie in (volledige beweging)
			POS1		Stelt positie 1 instelling in voor zoombegrenzing
			POS2		Stelt positie 2 instelling in voor zoombegrenzing
	PERF		LIVE		Balanceert LED-koeling met ventilators en niveau van het uitgangsvermogen
			STDO		Zorgt voor LED-koeling door het niveau van het uitgangsvermogen te begrenzen
			POWR		Zorgt voor LED-koeling met ventilators die het volledige uitgangsvermogen mogelijk maken
	MCON		SELF		Er worden geen DMX-gegevens verzonden in losstaande werking
MAST			Stuurt DMX-gegevens naar andere Ovation™ F-165WW-producten tijdens losstaande werking		
CAL	**** (Toegangscode invullen)	CALZ	POS1 POS2	000–255	Stelt de min/max positie is van de zoom

**DMX-waarden**

<b>UNO</b>	<b>Kanaal</b>	<b>Functie</b>	<b>Waarde</b>	<b>Percentage/instelling</b>
	1	Dimmer	000 ó 255	0–100%

<b>DOS</b>	<b>Kanaal</b>	<b>Functie</b>	<b>Waarde</b>	<b>Percentage/instelling</b>
	1	Dimmer	000 ó 255	0–100%
	2	Dimmer, fijn	000 ó 255	0–100%

<b>STD.P</b>	<b>Kanaal</b>	<b>Functie</b>	<b>Waarde</b>	<b>Percentage/instelling</b>
	1	Dimmer	000 ó 255	0–100%
	2	Dimmer, fijn	000 ó 255	0–100%
	3	Stroboscoop	000 ó 009 010 ó 099 100 ó 109 110 ó 179 180 ó 189 190 ó 255	Geen functie Stroboscoop (langzaam tot snel) Geen functie Verlichtingseffect Geen functie Willekeurige stroboscoop
	4	Zoom	000 ó 255	0–100%
	5	Motorreset	000 ó 200 201 ó 220 221 ó 255	Geen functie Motorreset Geen functie

**Contact Us** **WORLD HEADQUARTERS - Chauvet****General Information**

Address: 5200 NW 108th Avenue  
Sunrise, FL 33351  
Voice: (954) 577-4455  
Fax: (954) 929-5560  
Toll free: (800) 762-1084

**Technical Support**

Voice: (954) 577-4455 (Press 4)  
Fax: (954) 756-8015  
Email: [tech@chauvetlighting.com](mailto:tech@chauvetlighting.com)

**World Wide Web**

[www.chauvetlighting.com](http://www.chauvetlighting.com)

**UNITED KINGDOM AND IRELAND - Chauvet Europe Ltd.****General Information**

Address: Unit 1C  
Brookhill Road Industrial Estate  
Pinxton, Nottingham, UK  
NG16 6NT  
Voice: +44 (0)1773 511115  
Fax: +44 (0)1773 511110

**Technical Support**

Email: [uktech@chauvetlighting.com](mailto:uktech@chauvetlighting.com)

**World Wide Web**

[www.chauvetlighting.co.uk](http://www.chauvetlighting.co.uk)

**MEXICO - Chauvet Mexico****General Information**

Address: Av. Santa Ana 30  
Parque Industrial Lerma  
Lerma, Mexico C.P. 52000  
Voice: +52 (728) 285-5000

**Technical Support**

Email: [servicio@chauvet.com.mx](mailto:servicio@chauvet.com.mx)

**World Wide Web** [www.chauvet.com.mx](http://www.chauvet.com.mx)**CHAUVET EUROPE - Chauvet Europe BVBA****General Information**

Address: Stokstraat 18  
9770 Kruishoutem  
Belgium  
Voice: +32 9 388 93 97

**Technical Support**

Email: [Eutech@chauvetlighting.eu](mailto:Eutech@chauvetlighting.eu)

**World Wide Web**

[www.chauvetlighting.eu](http://www.chauvetlighting.eu)

Outside the U.S., United Kingdom, Ireland, Mexico, or Benelux, contact the dealer of record. Follow their instructions to request support or to return a product. Visit our website for contact details.



UL 1573

CSA C22.2 No. 166

E113093