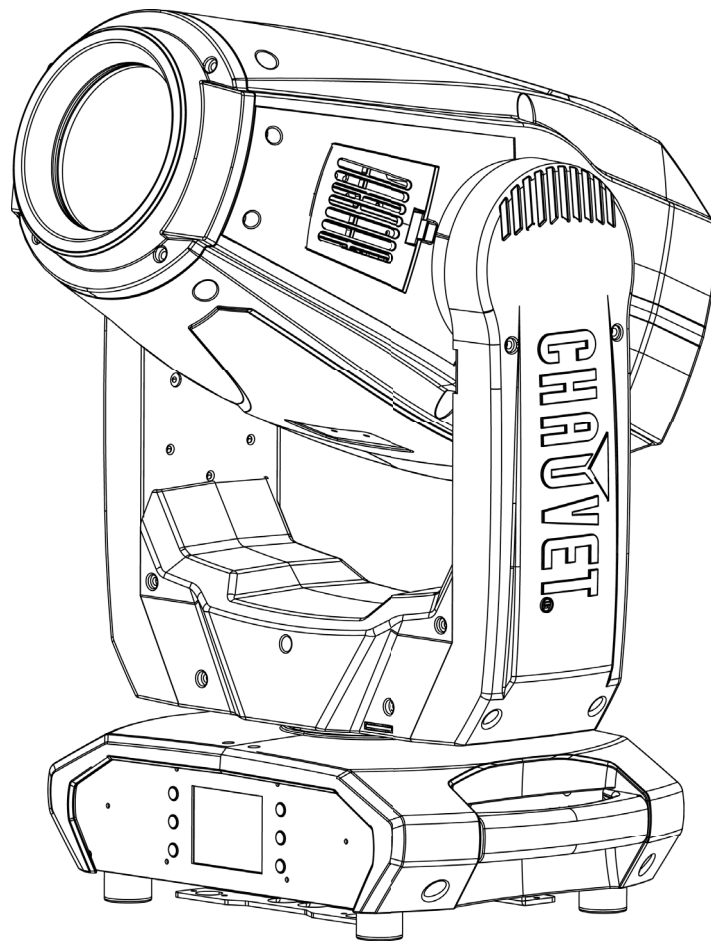


# MAVERICK

## MK2 SPOT

### User Manual

English  
Español  
Français  
Deutsch  
Nederlands



  
**CHAUVET**  
PROFESSIONAL

## EDITION NOTES

The Maverick MK2 Spot User Manual includes a description, safety precautions, installation, programming, operation, and maintenance instructions for the Maverick MK2 Spot. Chauvet published this version of the User Manual for Maverick MK2 Spot in 2019.

## LIMITED WARRANTY

**FOR WARRANTY REGISTRATION AND COMPLETE TERMS AND CONDITIONS PLEASE VISIT OUR WEBSITE.**

**For Customers in the United States and Mexico:** [www.chauvetlighting.com/warranty-registration](http://www.chauvetlighting.com/warranty-registration).

**For Customers in the United Kingdom, Republic of Ireland, Belgium, the Netherlands, Luxembourg, France, and Germany:** [www.chauvetlighting.eu/warranty-registration](http://www.chauvetlighting.eu/warranty-registration).

Chauvet warrants that this product shall be free from defects in material and workmanship under normal use, for the period specified in, and subject to the exclusions and limitations set forth in the full limited warranty on our website. This warranty extends only to the original purchaser of the product and is not transferable. To exercise rights under this warranty, you must provide proof of purchase in the form of an original sales receipt from an authorized dealer that shows the product name and date of purchase. **THERE ARE NO OTHER EXPRESS OR IMPLIED WARRANTIES.** This warranty gives you specific legal rights. You may also have other rights that vary from state to state and country to country. This warranty is valid only in the United States, United Kingdom, Republic of Ireland, Belgium, the Netherlands, Luxembourg, France, Germany and Mexico. For warranty terms in other countries, please consult your local distributor.

## Trademarks

CHAUVET, the Chauvet logo, and Maverick MK2 Spot are registered trademarks or trademarks of Chauvet & Sons, LLC (d/b/a Chauvet and Chauvet Lighting) in the United States and other countries. Other company and product names and logos referred to herein may be trademarks of their respective companies.

## Copyright Notice

The works of authorship contained in this manual, including, but not limited to, all designs, texts, and images are owned by Chauvet.

© Copyright 2019 Chauvet & Sons, LLC. All rights reserved.

Electronically published by Chauvet in the United States of America.

## Manual Use

Chauvet authorizes its customers to download and print this manual for professional information purposes only. Chauvet expressly prohibits the usage, copy, storage, distribution, modification, or printing of this manual or its content for any other purpose without written consent from Chauvet.

## Document Printing

For best results, print this document in color, on letter size paper (8.5 x 11 in), double-sided. If using A4 paper (210 x 297 mm), configure the printer to scale the content accordingly.

## Intended Audience

Any person installing, operating, and/or maintaining this product should completely read through this manual and the guide that shipped with the product before installing, operating, or maintaining this product.

## Disclaimer

Chauvet believes that the information contained in this manual is accurate in all respects. However, Chauvet assumes no responsibility and specifically disclaims any and all liability to any party for any loss, damage or disruption caused by any errors or omissions in this document, whether such errors or omissions result from negligence, accident or any other cause. Chauvet reserves the right to revise the content of this document without any obligation to notify any person or company of such revision, however, Chauvet has no obligation to make, and does not commit to make, any such revisions. Download the latest version from [www.chauvetprofessional.com](http://www.chauvetprofessional.com).

## RF Exposure Warning for North America and Australia

**Warning!** This equipment complies with FCC radiation exposure limits set forth for an uncontrolled environment. This equipment should be installed and operated with a minimum distance of 20 cm between the radiator and your body. This transmitter must not be co-located or operating in conjunction with any other antenna or transmitter.

## Document Revision

This Maverick MK2 Spot User Manual is the 11<sup>th</sup> edition of this document. Go to [www.chauvetprofessional.com](http://www.chauvetprofessional.com) for the latest version.

---

## NOTAS DE LA EDICIÓN

El Manual de usuario del Maverick MK2 Spot incluye la descripción, precauciones de seguridad, instalación, programación, funcionamiento y mantenimiento del Maverick MK2 Spot. Chauvet publicó esta edición del Manual de usuario del Maverick MK2 Spot en 2019.

### GARANTÍA LIMITADA

**PARA VER EL REGISTRO DE GARANTÍA Y LOS TÉRMINOS Y CONDICIONES COMPLETOS, VISITE NUESTRO SITIO WEB.**

Para clientes en los Estados Unidos y México: [www.chauvetlighting.com/warranty-registration](http://www.chauvetlighting.com/warranty-registration)

Para clientes en Reino Unido, República de Irlanda, Bélgica, Países Bajos, Luxemburgo, Francia y Alemania: [www.chauvetlighting.eu/warranty-registration](http://www.chauvetlighting.eu/warranty-registration)

Chauvet garantiza que este producto estará libre de defectos de material y mano de obra en condiciones de uso normales, durante el periodo especificado, sujeto siempre a las exclusiones y limitaciones establecidas en la garantía limitada completa de nuestro sitio web. Esta garantía se concede únicamente al comprador original del producto y no es transferible. Para ejercer los derechos que otorga esta garantía, usted debe proporcionar una prueba de compra en forma de un recibo de compra original, expedido por un distribuidor autorizado, donde figure el nombre del producto y la fecha de compra. **NÓ EXISTEN OTRAS GARANTÍAS EXPRESAS NI IMPLÍCITAS.** Esta garantía le otorga derechos legales específicos. Es posible que a usted le asistan otros derechos, que variarán dependiendo del estado o del país. Esta garantía solamente es válida en los Estados Unidos, Reino Unido, República de Irlanda, Bélgica, Países Bajos, Luxemburgo, Francia, Alemania y México. Para conocer los términos de garantía en otros países, consulte a su distribuidor local.

### Marcas Registradas

CHAUVET, el logotipo de Chauvet y Maverick MK2 Spot son marcas comerciales o marcas registradas de Chauvet & Sons, LLC (con nombres comerciales Chauvet y Chauvet Lighting) en los Estados Unidos y otros países. Otras empresas, nombres de productos y logotipo a los que se haga referencia aquí pueden ser marcas comerciales de sus respectivas empresas.

### Aviso de Derechos de Autor

Las obras de autoría contenidas en este manual, incluyendo, pero sin limitarse a ellas, todos los dibujos, textos e imágenes, son propiedad de Chauvet.

© Copyright 2019 Chauvet & Sons, LLC. Todos los derechos reservados.

Publicado en formato electrónico por Chauvet en los Estados Unidos de América.

### Uso del Manual

Chauvet autoriza a sus clientes a descargar e imprimir este manual solo para propósitos de información profesional. Chauvet prohíbe expresamente la utilización, copia, almacenamiento, distribución, modificación o impresión de este manual o su contenido, con cualquier fin, sin consentimiento escrito de Chauvet.

### Impresión del Documento

Para mejores resultados, imprima este documento en color, en papel tamaño carta (215,9 x 279,4 mm), a doble cara. Si usa papel A4 (210 x 297 mm), configure la impresora para escalar el contenido proporcionalmente.

### Destinatarios

Cualquier persona a cargo de la instalación, manejo y/o mantenimiento de este producto debe leer integralmente la guía que se entrega con el producto, así como este manual, antes de instalar, manejar o mantener este producto.

### Exención de Responsabilidad

Chauvet cree que la información contenida en este manual es exacta en todos los aspectos. Sin embargo, Chauvet no asume responsabilidad alguna y obligaciones, de la clase que sean y para con cualquier parte, por pérdida, perjuicio o trastorno causados por cualquier error u omisión en este documento, tanto si tales errores y omisiones se deben a negligencia o accidente como a cualquier otra causa. Chauvet se reserva el derecho a revisar el contenido de este documento sin ninguna obligación de notificar dicha revisión a ninguna persona o empresa; sin embargo, Chauvet no está en absoluto obligado a hacerlo así, ni se compromete a realizar revisión alguna. Descargue la última versión desde [www.chauvetprofessional.com](http://www.chauvetprofessional.com).

### Advertencia de exposición a RF para América del Norte y Australia

**¡Advertencia!** Este equipo cumple los límites FCC de exposición a radiación establecidos para un entorno no controlado. Este equipo debe instalarse y manejarse con una distancia mínima de 20 cm entre el radiador y su cuerpo. Este transmisor no se debe situar junto a ninguna otra antena o transmisor ni hacerse funcionar en combinación con ellos.

### Revisión del Documento

Este manual de usuario de Maverick MK2 Spot es la 11ª edición de este documento. Visite [www.chauvetprofessional.com](http://www.chauvetprofessional.com) para obtener la última versión.

## NOTES D'ÉDITION

Le manuel d'utilisation du Maverick MK2 Spot comporte la description, les mesures de précautions, les instructions d'installation, d'utilisation et de maintenance du Maverick MK2 Spot. Chauvet a édité cette version du manuel d'utilisation du Maverick MK2 Spot en 2019.

## GARANTIE LIMITÉE

**VEUILLEZ VISITER NOTRE SITE INTERNET POUR CONSULTER LES MODALITÉS D'ENREGISTREMENT DE LA GARANTIE ET LES CONDITIONS GÉNÉRALES COMPLÈTES.**

Pour les clients aux États-Unis et au Mexique: [www.chauvetlighting.com/warranty-registration](http://www.chauvetlighting.com/warranty-registration)

Pour les clients du Royaume-Uni, de la République d'Irlande, de la Belgique, des Pays-Bas, du Luxembourg, de France et de l'Allemagne: [www.chauvetlighting.eu/warranty-registration](http://www.chauvetlighting.eu/warranty-registration)

Chauvet garantit que cet appareil est exempt de défauts de matériaux et de fabrication dans des conditions normales d'utilisation, pendant la période spécifiée dans la garantie limitée complète consultable sur notre site Internet et sous réserve des exclusions et limitations qui y sont énoncées. Cette garantie ne s'applique qu'à l'acheteur initial du produit et n'est pas transférable. Pour exercer les droits prévus par cette garantie, vous devez fournir une preuve d'achat sous la forme d'un reçu de vente original d'un revendeur autorisé qui indique le nom du produit et la date d'achat. IL N'EXISTE AUCUNE AUTRE GARANTIE EXPRESSE OU IMPLICITE. Cette garantie vous confère des droits légaux spécifiques. Vous pouvez également bénéficier d'autres droits qui varient selon les états et les pays. Cette garantie n'est valable qu'aux États-Unis, au Royaume-Uni, en République d'Irlande, en Belgique, aux Pays-Bas, au Luxembourg, en France, en Allemagne et au Mexique. Pour connaître les conditions de garantie dans d'autres pays, veuillez consulter votre revendeur local.

## Marques

CHAUVET, le logo Chauvet et Maverick MK2 Spot sont des marques déposées ou des marques de Chauvet & Sons, LLC. (d/b/a Chauvet et Chauvet Lighting) aux États-Unis et dans d'autres pays. Les autres noms de produits et logos mentionnés dans le présent manuel peuvent être des marques commerciales de leurs sociétés respectives.

## Avis de Copyright

Les œuvres d'auteur contenues dans ce manuel, y compris, mais sans s'y limiter, l'ensemble des conceptions, des textes et des images sont la propriété de Chauvet.

© Copyright 2019 Chauvet & Sons, LLC. Tous droits réservés.

Publié électroniquement par Chauvet aux-États-Unis.

## Utilisation du Manuel

Chauvet autorise ses clients à télécharger et à imprimer ce manuel uniquement à des fins d'information professionnelle. Chauvet interdit expressément l'utilisation, la copie, le stockage, la distribution, la modification ou l'impression de ce manuel ou de son contenu à d'autres fins sans son consentement écrit.

## Impression du Document

Pour obtenir les meilleurs résultats, imprimez ce document en couleur, sur du papier au format lettre (8,5 x 11 po), recto-verso. Si vous utilisez du papier A4 (210 x 297 mm), configurez votre imprimante afin que le contenu soit correctement mis à l'échelle.

## Public visé

Toute personne en charge de l'installation, de l'utilisation et/ou de la maintenance de cet appareil doit lire le guide qui a été livré avec l'appareil ainsi que ce manuel dans leur intégralité avant toute installation, utilisation ou maintenance de l'appareil.

## Clause de Non Responsabilité

Chauvet estime que les informations contenues dans ce manuel sont exactes à tous les égards. Cependant, Chauvet n'assume aucune responsabilité et décline expressément toute responsabilité envers toute partie de toute perte, tout dommage ou tout dérangement qui aurait été causé par des erreurs ou des omissions dans ce document, que ces erreurs ou omissions résultent d'une négligence, d'un accident ou de toute autre cause. Chauvet se réserve le droit de réviser le contenu de ce document sans aucune obligation d'en notifier quelque personne ou société que ce soit. Cependant, Chauvet n'a ni d'obligation de réaliser de telles révisions, ni d'engagement à les réaliser. Téléchargez la dernière version sur [www.chauvetprofessional.com](http://www.chauvetprofessional.com).

## Avertissement à l'exposition aux fréquences radio pour l'Amérique du Nord et l'Australie

**Attention !** Cet équipement est conforme aux limites de la FCC d'exposition aux radiations définies pour un environnement non contrôlé. Cet équipement doit être installé et utilisé à une distance minimale de 20 cm entre le radiateur et votre corps. Cet émetteur ne doit pas être installé ou fonctionner conjointement avec une autre antenne ou un autre émetteur.

## Révision du Document

Le présent manuel d'utilisation Maverick MK2 Spot est la 11<sup>ème</sup> édition de ce document. Rendez-vous sur [www.chauvetprofessional.com](http://www.chauvetprofessional.com) pour obtenir la dernière version.

## HINWEISE ZU DIESER FASSUNG

Die Bedienungsanleitung des Maverick MK2 Spot enthält eine Beschreibung, Sicherheitshinweise, Anweisungen zur Installation, Programmierung, zum Betrieb und zur Wartung des Maverick MK2 Spot. Chauvet hat diese Version des Benutzerhandbuchs für Maverick MK2 Spot unter 2019 veröffentlicht.

## EINGESCHRÄNKTE GARANTIE

**ZUR REGISTRIERUNG FÜR GARANTIEANSPRÜCHE UND ZUR EINSICHT IN DIE VOLLSTÄNDIGEN GESCHÄFTSBEDINGUNGEN BESUCHEN SIE BITTE UNSERE WEBSITE.**

Für Kunden in den USA und in Mexiko: [www.chauvetlighting.com/warranty-registration](http://www.chauvetlighting.com/warranty-registration)

Für Kunden im Vereinigten Königreich, in Irland, Belgien, den Niederlanden, Luxemburg, Frankreich und Deutschland: [www.chauvetlighting.eu/warranty-registration](http://www.chauvetlighting.eu/warranty-registration)

Chauvet garantiert für die in der auf unserer Website veröffentlichten vollständigen eingeschränkten Garantie genannten Dauer und unter Vorbehalt der darin genannten Haftungsausschlüsse und -beschränkungen, dass dieses Produkt bei normalen Gebrauch frei von Material- und Verarbeitungsfehlern ist. Diese Garantie erstreckt sich nur auf den Erstkäufer des Produkts und ist nicht übertragbar. Zur Ausübung der unter dieser Garantie gewährten Rechte ist der Kaufbeleg in Form der Originalrechnung von einem autorisierten Händler vorzulegen, in der die Produktbezeichnung und das Kaufdatum vermerkt sein müssen. **ES BESTEHEN KEINE WEITEREN AUSDRÜCKLICHEN ODER STILLSCHWEIGENDEN GARANTIEEN.** Diese Garantie gibt Ihnen besondere gesetzliche Rechte. Und Sie haben möglicherweise weitere Rechte, die von Land zu Land unterschiedlich sein können. Diese Garantie ist nur in den USA, im Vereinigten Königreich, in Irland, Belgien, den Niederlanden, Luxemburg, Frankreich, Deutschland und Mexiko gültig. Bezüglich der Garantiebestimmungen in anderen Ländern wenden Sie sich bitte an Ihren lokalen Händler.

## Handelsmarken

CHAUVET, das Chauvet-Logo und Maverick MK2 Spot sind eingetragene Handelsmarken oder Handelsmarken von Chauvet & Sons, LLC (Geschäfte tätigend als Chauvet und Chauvet Lighting) in den USA und in anderen Ländern. Weitere in diesem Dokument verwendete Unternehmens- und Produktnamen sowie Logos können Handelsmarken ihrer jeweiligen Eigentümer sein.

## Urheberrechte

Das in dieser Bedienungsanleitung enthaltene urheberrechtlich geschützte Werk, einschließlich aller Designelemente, Texte und Bilder, ist Eigentum von Chauvet.

© **Copyright 2019 Chauvet & Sons, LLC. Alle Rechte vorbehalten.**

In den USA von Chauvet elektronisch veröffentlicht.

## Verwendung dieser Bedienungsanleitung

Chauvet autorisiert seine Kunden zum Herunterladen und Ausdrucken dieser Bedienungsanleitung ausschließlich für berufliche Informationszwecke. Eine Verwendung, Vervielfältigung, Speicherung, Verbreitung, Änderung oder ein Ausdruck dieser Bedienungsanleitung oder ihrer Inhalte für einen anderen Zweck ist ohne schriftliche Genehmigung von Chauvet ausdrücklich untersagt.

## **Ausdrucken des Dokuments**

Für optimale Ergebnisse empfehlen wir, dieses Dokument in Farbe auf einer Papiergröße Letter (8,5 x 11 Zoll) doppelseitig auszudrucken. Bei Verwendung des Papierformats A4 (210 x 297 mm) konfigurieren Sie den Drucker so, dass die Seitenverhältnisse entsprechend beibehalten werden.

## **Zielgruppe**

Jede Person, die mit der Installation, dem Betrieb und/oder der Wartung dieses Produkts befasst ist, sollte die mit dem Produkt mitgelieferte Anleitung sowie diese Bedienungsanleitung vor dem Aufbau, der Inbetriebnahme oder Wartung dieses Produkts vollständig gelesen haben.

## **Haftungsausschluss**

Die in der vorliegenden Bedienungsanleitung enthaltenen Informationen werden von Chauvet als in jeder Hinsicht korrekt angesehen. Chauvet übernimmt jedoch keine Verantwortung und insbesondere keine Haftung für durch Fehler oder fehlende Angaben in diesem Dokument verursachte Verluste, Beschädigungen oder Unterbrechungen, gleich ob diese Fehler oder fehlenden Angaben die Folge von Verletzungen der Sorgfaltspflicht, von Unfällen oder anderen Ursachen sind. Chauvet behält sich das Recht vor, jederzeit Änderungen an diesem Dokument vorzunehmen, ohne Personen oder Unternehmen über solche Änderungen informieren zu müssen. Chauvet ist jedoch nicht verpflichtet und sieht sich auch nicht in der Pflicht, solche Änderungen vorzunehmen. Laden Sie sich die neueste Fassung hier herunter: [www.chauvetprofessional.com](http://www.chauvetprofessional.com).

## **Warnung vor Exposition gegenüber HF für Nordamerika und Australien**

**Warnung!** Dieses Gerät entspricht den FCC-Grenzwerten für Strahlenbelastung, die für eine nicht kontrollierte Umgebung festgelegt wurden. Dieses Gerät sollte so installiert und in Betrieb gesetzt werden, dass ein Mindestabstand von 20 cm zwischen dem Gerät und Ihrem Körper gewährleistet ist. Der Sender darf nicht in der Nähe anderer Antennen oder Sender aufgestellt oder in Verbindung mit anderen Antennen oder Sendern betrieben werden.

## **Fassung des Dokuments**

Dieses Maverick MK2 Spot- Nutzerhandbuch ist die 11-te Ausgabe dieses Dokuments. Die neueste Fassung finden Sie unter [www.chauvetprofessional.com](http://www.chauvetprofessional.com).

---

## OPMERKINGEN BIJ DEZE EDITIE

De Maverick MK2 Spot gebruikershandleiding behandelt de beschrijving, veiligheidsvoorschriften, instelling, installatie, bediening en onderhoud van de Maverick MK2 Spot. Chauvet heeft deze editie van de Maverick MK2 Spot gebruikershandleiding uitgegeven in 2019.

### BEPERKTE GARANTIE

**GA NAAR ONZE WEBSITE VOOR REGISTRATIE VAN DE GARANTIE EN DE VOLLEDIGE ALGEMENE VOORWAARDEN.**

Voor klanten in de Verenigde Staten en Mexico: [www.chauvetlighting.com/warranty-registration](http://www.chauvetlighting.com/warranty-registration)

Voor klanten in het Verenigd Koninkrijk, Ierland, België, Nederland, Luxemburg, Frankrijk en Duitsland: [www.chauvetlighting.eu/warranty-registration](http://www.chauvetlighting.eu/warranty-registration)

Chauvet garandeert dat dit product bij normaal gebruik vrij blijven van defecten in materiaal en vakmanschap, voor de opgegeven periode en onder voorbehoud van de uitzonderingen en beperkingen die zijn uiteengezet in de volledige beperkte garantie op onze website. Deze garantie geldt uitsluitend voor de oorspronkelijke koper van het product en is niet overdraagbaar. Om onder deze garantie rechten uit te oefenen, moet u een aankoopbewijs overleggen in de vorm van een origineel verkoopbewijs van een geautoriseerde dealer, waarop de naam van het product en de aankoopdatum zichtbaar zijn. **ER ZIJN GEEN ANDERE EXPLICIETE OF IMPLICIETE GARANTIES.** Deze garantie geeft u specifieke wettelijke rechten. Mogelijk heeft u ook andere rechten die van staat tot staat en van land verschillen. Deze garantie is uitsluitend geldig in de Verenigde Staten, het Verenigd Koninkrijk, Ierland, België, Nederland, Luxemburg, Frankrijk, Duitsland en Mexico. Neem contact op met uw lokale verkoper voor garantievoorwaarden in andere landen.

### Handelsmerken

CHAUVET, het Chauvet-logo en Maverick MK2 Spot zijn geregistreerde handelsmerken of handelsmerken van Chauvet & Sons, LLC. (d/b/a Chauvet en Chauvet Lighting) in de Verenigde Staten en andere landen. Hierin genoemde andere bedrijfs- en productnamen en logo's kunnen handelsmerken zijn van hun betreffende bedrijven.

### Auteursrechtvermelding

De auteursrechtelijk beschermde werken in deze handleiding, waaronder, maar niet beperkt tot, alle ontwerpen, teksten en afbeeldingen, zijn eigendom van Chauvet.

© Copyright 2019 Chauvet & Sons, LLC. Alle rechte voorbehouden.

Elektronisch uitgegeven door Chauvet in de Verenigde Staten van Amerika.

### Gebruik van de Handleiding

Chauvet geen zijn klanten alleen de bevoegdheid om deze handleiding te downloaden en af te drukken voor professionele informatiedoeleinden. Chauvet verbiedt uitdrukkelijk het gebruik, kopiëren, opslaan, distribueren, wijzigen of het drukken van deze handleiding of de inhoud daarvan voor andere doeleinden, zonder schriftelijke toestemming van Chauvet.

### Afdrukken van het Document

Voor betere resultaten moeten deze documenten in kleur, dubbelzijdig op briefpapier afgedrukt worden. Als u A4-papier (210 x 297 mm) gebruikt moet u uw printer configureren om de content overeenkomstig op te schalen.

### Beoogd publiek

Ledereen die de leiding heeft over de installatie, het gebruik en/of het onderhoud van dit product moet de gids bij het product, net zoals deze handleiding, volledig doorlezen vóór installatie, gebruik of onderhoud van het product.

### Disclaimer

Chauvet gelooft dat de informatie in deze handleiding in alle aspecten accuraat is. Chauvet aanvaardt echter geen verantwoordelijkheid en wijst alle aansprakelijkheid af jegens enige partij voor enig verlies, schade of storingen die worden veroorzaakt door fouten of omissies in dit document, ongeacht of dergelijke fouten of omissies het gevolg zijn van nalatigheid, een ongeval of enige andere oorzaak. Chauvet behoudt zich het recht voor om de inhoud van dit document te wijzigen zonder enige verplichting om enig persoon of bedrijf van een dergelijke herziening te op de hoogte te stellen. Chauvet is echter niet verplicht dergelijke herzieningen te maken. Download de nieuwste versie van [www.chauvetprofessional.com](http://www.chauvetprofessional.com).

### RF-blootstellingswaarschuwing voor Noord-Amerika en Australië

**Waarschuwing!** Deze apparatuur voldoet aan de FCC-limieten voor blootstelling aan straling die zijn vastgesteld voor een ongecontroleerde omgeving. Deze apparatuur moet geplaatst en gebruikt worden met een minimale afstand van 20 cm tussen de radiator en uw lichaam. Deze zender mag niet op dezelfde locatie worden gebruikt als of geplaatst worden bij een andere antenne of zender.

### Herziening van het Document

Deze gebruikershandleiding van de Maverick MK2 Spot is de 11e editie van dit document. Ga naar voor [www.chauvetprofessional.com](http://www.chauvetprofessional.com) de nieuwste versien.

TABLE OF CONTENTS

<b>1. Before You Begin</b> .....	1
What Is Included .....	1
Unpacking Instructions .....	1
Claims .....	1
Text Conventions .....	1
Symbols .....	1
Expected LED Lifespan .....	1
Safety Notes .....	2
Personal Safety .....	2
Mounting and Rigging .....	2
Power and Wiring .....	2
Operation .....	2
<b>2. Introduction</b> .....	3
Description .....	3
Features .....	3
Product Overview .....	3
Product Dimensions .....	4
<b>3. Setup</b> .....	5
AC Power .....	5
AC Plug .....	5
Fuse Replacement .....	5
Mounting .....	6
Orientation .....	6
Rigging .....	6
Procedure .....	6
Mounting diagram .....	6
DMX Linking .....	7
DMX personalities .....	7
Remote Device Management .....	7
Signal Connection .....	7
Art-Net™ Connection .....	7
sACN Connection .....	7
Kling-Net Connection .....	7
Connection Diagram .....	7
<b>4. Operation</b> .....	9
Control Panel Operation .....	9
Battery-Powered Display .....	9
Menu Map .....	10
Operating Settings Configuration .....	14
Home Screen .....	14
Start Address .....	14
Network Setup .....	14
IP mode .....	14
Universe .....	14
IP address .....	15
Subnet mask .....	15
Personality .....	15
Settings .....	16
Control mode .....	16
Pan/tilt orientation .....	16
Display orientation .....	16
Pan/tilt angle range .....	16
Blackout on pan/tilt movement .....	17
Blackout on color movement .....	17
Blackout on gobo movement .....	17
Touchscreen calibration .....	17
Touchscreen lock .....	17
Lock screen .....	18
Swap pan and tilt .....	18
Pan/tilt speed .....	18
WDMX reset .....	18
Backlight timer .....	18
Loss of data .....	19



---

Fan speed.....	19
Theatrical dimming.....	19
Dimmer curve.....	19
Dimmer speed.....	19
Preset select.....	20
Preset sync.....	20
Reset functions.....	20
Factory reset.....	20
Test Mode.....	21
Auto test.....	21
Manual test.....	21
System Information.....	21
DMX Values.....	22
32 Ch.....	22
24 Ch.....	25
Color Wheel.....	28
Gobo Designs.....	28
Gobo Dimensions.....	28
Gobo Replacement.....	29
Procedure.....	29
Offset Mode.....	30
Web Server.....	32
<b>5. Maintenance.....</b>	<b>33</b>
Product Maintenance.....	33
<b>6. Technical Specifications.....</b>	<b>34</b>
Photometrics Chart.....	35
<b>Returns.....</b>	<b>36</b>
<b>Contact Us.....</b>	<b>37</b>

ÍNDICE

<b>1. Antes de Empezar .....</b>	<b>38</b>
Qué va Incluido .....	38
Instrucciones de Desembalaje .....	38
Reclamaciones.....	38
Convenciones del Manual.....	38
Símbolos .....	38
Vida Útil Prevista del LED .....	38
Notas de Seguridad .....	39
Seguridad Personal.....	39
Montaje e Instalación .....	39
Alimentación y Cableado .....	39
Funcionamiento.....	39
<b>2. Introducción.....</b>	<b>40</b>
Descripción .....	40
Características .....	40
Vista General del Producto .....	40
Dimensiones del Producto .....	41
<b>3. Instalación.....</b>	<b>42</b>
Corriente Alterna .....	42
Enchufe CA.....	42
Sustitución del Fusible .....	42
Montaje .....	43
Orientación.....	43
Colocación .....	43
Procedimiento .....	43
Diagrama de montaje.....	43
<b>Enlace DMX.....</b>	<b>44</b>
Personalidades de DMX .....	44
Remote Device Management.....	44
<b>Conexiones de Señal.....</b>	<b>44</b>
Conexión Art-Net™ .....	44
Conexión sACN.....	44
Conexión Kling-Net .....	44
Diagrama de conexión.....	44
<b>4. Funcionamiento.....</b>	<b>45</b>
Descripción del Panel de Control.....	45
Pantalla a Batería.....	45
Mapa de Menú .....	46
Configuración de Ajustes de Funcionamiento.....	50
Pantalla de Inicio.....	50
Dirección de Inicio.....	50
Configuración de Red .....	50
Modo IP.....	50
Universo.....	50
Dirección IP.....	51
Máscara de subred .....	51
Personalidad .....	51
Configuración .....	52
Modo control .....	52
Orientación panorámica/inclinación .....	52
Orientación de la pantalla .....	52
Rango de ángulo de panorámica/inclinación .....	52
Blackout en movimiento panorámica/inclinación .....	53
Blackout en el movimiento del color .....	53
Blackout sobre gobo movimiento.....	53
Calibración de la pantalla táctil .....	53
Bloqueo de la pantalla táctil.....	53
Pantalla de bloqueo .....	54
Intercambiar panorámica e inclinación .....	54
Velocidad panorámica/inclinación.....	54
Restablecer WDMX .....	54
Temporizador de retroiluminación .....	55

---

Pérdida de datos.....	55
Velocidad del ventilador.....	55
Atenuación teatral.....	55
Curva de atenuador.....	55
Velocidad del atenuador.....	56
Selección de preconfiguraciones.....	56
Sincronización de preconfiguraciones.....	56
Funciones de restablecer.....	56
Restablecer a valores de fábrica.....	57
Modo de Prueba.....	57
Prueba automática.....	57
Prueba manual.....	57
Información del Sistema.....	57
Valores DMX.....	58
32 Ch.....	58
24 Ch.....	62
Rueda de Color.....	65
Diseños de Gobo.....	65
Carta de Dimensiones de Gobo.....	65
Sustitución del Gobo.....	66
Procedimiento.....	66
Modo Offset.....	67
Servidor Web.....	69
<b>5. Mantenimiento.....</b>	<b>70</b>
Mantenimiento del producto.....	70
<b>6. Especificaciones Técnicas.....</b>	<b>71</b>
Tabla de Fotometría.....	72
<b>Devoluciones.....</b>	<b>73</b>
<b>Contacto.....</b>	<b>74</b>

**TABLE DES MATIÈRES**

<b>1. Avant de Commencer</b> .....	75
Ce Qui Est Compris .....	75
Instructions Relatives au Déballage.....	75
Réclamations .....	75
Conventions manuelles.....	75
Symboles .....	75
Durée de Vie des LED .....	75
Consignes de Sécurité .....	76
Sécurité des personnes .....	76
Montage et fixation.....	76
Alimentation et câblage.....	77
Utilisation.....	77
<b>2. Introduction</b> .....	78
Description .....	78
Caractéristiques .....	78
Vue d'ensemble du Produit.....	78
Dimensions du Produit.....	79
<b>3. Configuration</b> .....	80
Alimentation CA .....	80
Prise CA.....	80
Remplacement des Fusibles.....	80
Installation.....	81
Orientation.....	81
Suspension .....	81
Procédure.....	81
Schéma de installation.....	81
Chaînage DMX.....	82
Personnalités DMX .....	82
Remote Device Management.....	82
Connexions de Signal .....	82
Connexion Art-Net™ .....	82
Connexion sACN.....	82
Connexion Kling-Net .....	82
Diagramme de connexion.....	82
<b>4. Fonctionnement</b> .....	83
Description du Tableau de Commandes.....	83
Affichage à Piles .....	83
Carte du Menu .....	84
Configuration des Paramètres de Fonctionnement.....	88
Écran d'accueil.....	88
Adresse de départ.....	88
Paramètres Réseau .....	88
Mode IP.....	88
Universe.....	89
Adresse IP .....	89
Masque de sous-réseau .....	90
Personnalité .....	90
Configuration.....	91
Mode de contrôle .....	91
Orientation du panoramique/inclinaison.....	91
Orientation de l'affichage .....	91
Amplitude d'angle de panoramique/inclinaison.....	91
Noir général pendant mouvement de panoramique/inclinaison.....	92
Noir général pendant mouvement de couleur.....	92
Noir général pendant mouvement de gobo.....	92
Calibrage de l'écran tactile.....	92
Verrouillage de l'écran tactile.....	92
Verrouiller l'écran .....	93
Permutation du panoramique et de l'inclinaison .....	93
Vitesse panoramique/inclinaison .....	93
Réinitialisation WDMX .....	93
Délai de rétro-éclairage.....	93

Perte de données.....	94
Vitesse du ventilateur.....	94
Gradation théâtrale.....	94
Courbe de gradation.....	94
Vitesse du gradateur.....	94
Sélection de préréglage.....	95
Synchronisation prédéfinie.....	95
Fonctions de réinitialisation.....	95
Réinitialisation aux réglages d'usine.....	95
Test mode.....	96
Test auto.....	96
Test manuel.....	96
System information.....	96
Valeurs DMX.....	97
32 Ch.....	97
24 Ch.....	100
Palette de Couleurs.....	103
Dessins Gobo.....	103
Tableau des dimensions de gobo.....	103
Changement de gobo.....	104
Procédure.....	104
Diagramme.....	104
Mode Décalage.....	105
Serveur Web.....	107
<b>5. Entretien.....</b>	<b>108</b>
Entretien de l'appareil.....	108
<b>6. Spécificités Techniques.....</b>	<b>109</b>
Tableau Photométrique.....	110
<b>Renvois.....</b>	<b>111</b>
<b>Nous Contacter.....</b>	<b>112</b>

## INHALTSVERZEICHNIS

<b>1. Erste Schritte .....</b>	<b>113</b>
Packungsinhalt.....	113
Anweisungen für das Auspacken.....	113
Schadensmeldung .....	113
Konventionen des Handbuchs .....	113
Symbole .....	113
Voraussichtliche LED-Lebensdauer.....	113
Sicherheitshinweise .....	114
Persönliche Sicherheit .....	114
Befestigung und Aufhängung.....	114
Stromversorgung und Verkabelung .....	115
Operation .....	115
<b>2. Einleitung .....</b>	<b>116</b>
Beschreibung .....	116
Funktionen .....	116
Produktüberblick .....	116
Produktabmessungen .....	117
<b>3. Einrichten des Geräts .....</b>	<b>118</b>
Wechselstrom .....	118
Wechselstromstecker.....	118
Auswechseln der Sicherung.....	118
Montage .....	119
Montagerichtung .....	119
Hängende Montage.....	119
Verfahren .....	119
Montageansicht.....	119
DMX-Verbindung.....	120
DMX-Eigenschaften .....	120
Remote Device Management.....	120
Signalanschlüsse .....	120
Art-Net-Verbindung .....	120
sACN-Verbindung .....	120
Kling-Net-Verbindung.....	120
Connection Diagram .....	120
<b>4. Betrieb .....</b>	<b>121</b>
Beschreibung des Bedienfelds.....	121
Batteriebetriebene Anzeige.....	121
Menüplan .....	122
Konfiguration der Betriebseinstellungen .....	126
Startbildschirm .....	126
Startadresse.....	126
Netzwerkeinrichtung.....	126
IP-Modus.....	126
Universum.....	127
IP-Adresse .....	127
Subnetzmaske .....	128
Persönlichkeit.....	128
Einstellungen.....	129
Steuerungsmodi.....	129
Schwenkungs-/Neigungsausrichtung.....	129
Display-Ausrichtung .....	129
Schwenkungs-/Neigungswinkelbereich .....	129
Verdunkelung bei Schwenkungs-/Neigungsbewegung.....	130
Blackout bei Farbbewegung .....	130
Blackout bei Gobobewegung .....	130
Touchscreen-Kalibrierung.....	130
Touchscreen-Sperre .....	130
Bildschirm sperren .....	131
Zwischen Schwenkung und Neigung wechseln.....	131
Schwenk- & Neigegeschwindigkeit .....	131
WDMX zurücksetzen .....	131
Timer der Hintergrundbeleuchtung .....	132

---

Datenverlust.....	132
Lüfterdrehzahl.....	132
Theaterdimmung.....	132
Dimmungskurve.....	132
Dimmungsgeschwindigkeit.....	133
Pulsweitenmodulation.....	133
Auswahl der Voreinstellung.....	133
Voreinstellungs-Synchronisation.....	134
Funktionen zum Zurücksetzen.....	134
Zurücksetzen auf Werkseinstellung.....	134
Test-Modus.....	135
Automatischer Test.....	135
Manual Test.....	135
Systeminformationen.....	135
DMX Values.....	136
32 Ch.....	136
24 Ch.....	139
Farbkreis.....	142
Gobo-Designs.....	142
Gobo-Maßtabelle.....	142
Auswechseln der Gobos.....	143
Verfahren.....	143
Diagramm.....	143
Offset-Modus.....	144
Webserver.....	146
<b>5. Wartung.....</b>	<b>147</b>
Wartung des Geräts.....	147
<b>6. Technische Daten.....</b>	<b>148</b>
Photometrie-Diagramm.....	149
<b>Reklamationen.....</b>	<b>150</b>
<b>Kontaktiere Uns.....</b>	<b>151</b>

## INHOUDSOPGAVE

<b>1. Voordat tu begint.....</b>	<b>152</b>
Wat is er inbegrepen .....	152
Uitpakinstructies .....	152
Claims .....	152
Tekstconventies .....	152
Symbolen .....	152
Verwachte levensduur van de LED-lamp .....	152
Veiligheidsinstructies.....	153
Persoonlijke Veiligheid .....	153
Montage en Ophangen .....	153
Stroom en Bedrading .....	154
Werking .....	154
<b>2. Inleiding.....</b>	<b>155</b>
Beschrijving .....	155
Eigenschappen .....	155
Productoverzicht .....	155
Productafmetingen .....	156
<b>3. Instelling.....</b>	<b>157</b>
AC-stroom .....	157
AC-stroom .....	157
Vervangen van de zekering .....	157
Montage .....	158
Oriëntatie.....	158
Opbouw .....	158
Procedure.....	158
Montagediagram .....	158
DMX-koppeling.....	159
DMX-persoonlijkheden.....	159
Remote Device Management.....	159
Signaalverbindingen.....	159
Art-Net™ Verbinding .....	159
sACN Verbinding.....	159
Kling-Net Verbinding .....	159
Verbindingsdiagram .....	159
<b>4. Werking .....</b>	<b>160</b>
Beschrijving bedieningspaneel.....	160
Display op batterijstroom.....	160
Menumap .....	161
Configuratie Gebruiksinstellingen .....	165
Startscherm.....	165
Start Adres .....	165
Netwerkopzet .....	165
IP-Modus.....	165
Universum.....	166
IP Adres .....	166
Subnet Mask .....	167
Persoonlijkheid .....	167
Instellingen .....	168
Bedieningsmodus .....	168
Zwenk-/kanteloriëntatie .....	168
Beeldschermoriëntatie .....	168
Zwenk-/Kantelhoekbereik .....	168
Verduistering bij zwenk-/kantelbeweging.....	169
Blackout op kleurbeweging .....	169
Blackout op gobo-beweging.....	169
Kalibratie aanraakscherm .....	169
Aanraakschermvergrendeling .....	169
Vergrendel scherm.....	170
Zwenken en kantelen wisselen .....	170
Zwenk-/kantelsnelheid .....	170
WDMX-reset .....	170
Timer achtergrondverlichting .....	170



# Inhoudsopgave

---

Verlies van gegevens.....	171
Ventilatorsnelheid .....	171
Theatraal dimmen .....	171
Dimmercurve.....	171
Dimmersnelheid .....	171
Voorinstelling Selecteren .....	172
Synchronisatie Voorinstellingen.....	172
Functies Resetten .....	172
Reset Naar Fabrieksinstellingen .....	172
Testmodus .....	173
Autotest .....	173
Handmatige Test.....	173
Systeeminformatie .....	173
DMX Values .....	174
32 Ch.....	174
24 Ch.....	177
Kleurenwiel.....	180
Gobo Ontwerpen .....	180
Gobo-maattabel .....	180
Gobovervanging.....	181
Procedure.....	181
Diagram.....	181
Offsetmodus.....	182
Webserver .....	184
<b>5. Onderhoud .....</b>	<b>185</b>
Productonderhoud.....	185
<b>6. Technische Specificaties .....</b>	<b>186</b>
Fotometriekaart .....	187
<b>Retouren.....</b>	<b>188</b>
<b>Neem contact Op .....</b>	<b>189</b>

# 1. Before You Begin

## What Is Included

- Maverick MK2 Spot
- Seetronic Powerkon IP65 power cord
- 2 Omega brackets with mounting hardware
- Quick Reference Guide

## Unpacking Instructions

Carefully unpack the product immediately and check the container to make sure all the parts are in the package and are in good condition.

### Claims




If the box or the contents (the product and included accessories) appear damaged from shipping, or show signs of mishandling, notify the carrier immediately, not Chauvet. Failure to report damage to the carrier immediately may invalidate your claim. In addition, keep the box and contents for inspection.

For other issues, such as missing components or parts, damage not related to shipping, or concealed damage, file a claim with Chauvet within 7 days of delivery.

## Text Conventions

Convention	Meaning
<b>1–512</b>	A range of values
<b>50/60</b>	A set of values of which only one can be chosen
<b>Settings</b>	A menu option not to be modified
<b>&lt;ENTER&gt;</b>	A key to be pressed on the product’s control panel
<b>ON</b>	A value to be entered or selected

## Symbols

Symbol	Meaning
	Critical installation, configuration, or operation information. Not following these instructions may make the product not work, cause damage to the product, or cause harm to the operator.
	Important installation or configuration information. The product may not function correctly if this information is not used.
	Useful information



**Any reference to data or power connections in this manual assumes the use of Seetronic IP-rated cables.**



**The term “DMX” used throughout this manual refers to the USITT DMX512-A digital data transmission protocol.**

## Expected LED Lifespan

LEDs gradually decline in brightness over time, primarily because of heat. LEDs that are arranged in clusters experience higher operating temperatures than single LEDs. For this reason, operating clustered LEDs at their fullest intensity significantly reduces the LEDs’ lifespan. Under normal conditions, this lifespan is 40,000 to 50,000 hours. If extending this lifespan is vital, lower the operating temperature by improving the ventilation around the product, thus reducing the ambient temperature. In addition, limiting the overall projection intensity may extend the LEDs’ lifespan.

## Before You Begin

---

### Safety Notes

Read all the following safety notes before working with this product. These notes contain important information about the installation, usage, and maintenance of this product.



**All applicable local codes and regulations apply to proper installation of this product.**



**This product contains no user-serviceable parts. Any reference to servicing in this User Manual will only apply to properly trained, certified technicians. Do not open the housing or attempt any repairs.**

### Personal Safety

- Avoid direct eye exposure to the light source while the product is on.
- Always disconnect the product from the power source before servicing.
- Always connect the product to a grounded circuit to avoid the risk of electrocution.
- Do not touch the product's housing when operating because it may be very hot.

### Mounting and Rigging

- Do not submerge this product (IP65). This product is for indoor use or for temporary use outdoors.
- When using this product in an outdoor environment, use IP65 (or higher)-rated power and data cables. Secure unused power and data ports with attached IP65 covers.
- CAUTION: When transferring product from extreme temperature environments, (e.g., cold truck to warm, humid ballroom) condensation may form on the internal electronics of the product. To avoid causing a failure, allow product to fully acclimate to the surrounding environment before connecting it to power.
- Not for permanent outdoor installation in locations with extreme environmental conditions. This includes, but is not limited to:
  - Exposure to a marine/saline environment (within 3 miles of a saltwater body of water).
  - Locations where the normal high or low temperatures exceed the temperature ranges in this manual.
  - Locations that are prone to flooding or being buried in snow.
  - Areas where the product will be subjected to extreme radiation or caustic substances.
- Mount this product in a location with adequate ventilation, at least 20 in (50 cm) from adjacent surfaces.
- Make sure there are no flammable materials close to the product when operating.
- When hanging this product, always secure to a fastening device using a safety cable.
- Never carry the product by the power cord or any moving part.

### Power and Wiring

- Make sure the power cord is not crimped or damaged.
- Always make sure you are connecting the product to the proper voltage in accordance with the specifications in this manual or on the product's specification label.
- To eliminate unnecessary wear and improve its lifespan, during periods of non-use completely disconnect the product from power via breaker or by unplugging it.
- Never connect this product to a dimmer pack or rheostat.
- Never disconnect this product by pulling or tugging on the power cable.

### Operation

- Do not operate this product if there is damage on the housing, lenses, or cables. Have the damaged parts replaced by an authorized technician at once.
- Do not cover the ventilation slots when operating to avoid internal overheating.
- The maximum ambient temperature is 113 °F (45 °C). Do not operate the product at higher temperatures.
- The minimum startup temperature is -4 °F (-20 °C). Do not start the product at lower temperatures.
- The minimum ambient temperature is -22 °F (-30 °C). Do not operate the product at lower temperatures.
- In the event of serious operation problem, stop using this product immediately!



**If your Chauvet product requires service, contact Chauvet Technical Support.**

## 2. Introduction

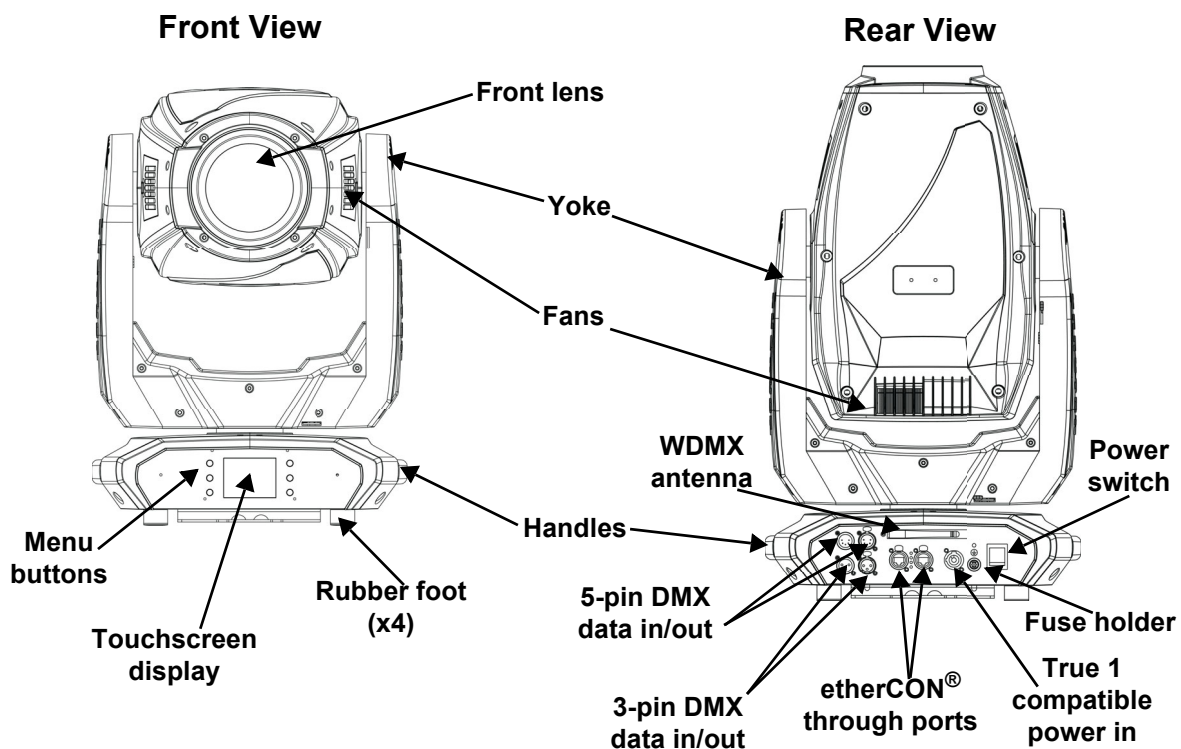
### Description

The stunningly bright Maverick MK2 Spot sets new standards in moving head LED spots with its precision-engineered optics and a color-mixing that will leave you breathless. Powered by an industry-leading 440W LED engine, this fixture boasts a CMY+CTO color-mixing system, two 6-position rotating slot and lock gobo wheels, a 7-position + white color wheel, variable frost, and 3-facet prism. All of this projected through a 13° to 37° zoom system. With the ability to control the Maverick MK2 Spot over DMX, Art-Net™, or by WDMX, there is an option for every situation. As an added feature, this fixture can receive Art-Net™ in and send out DMX, simplifying cable runs.

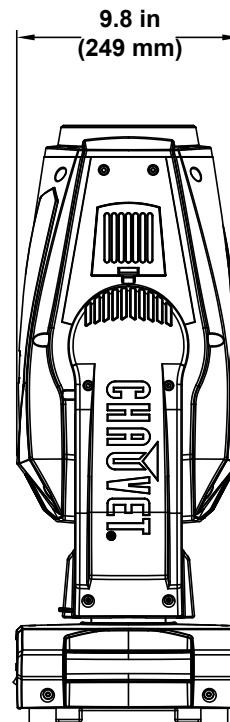
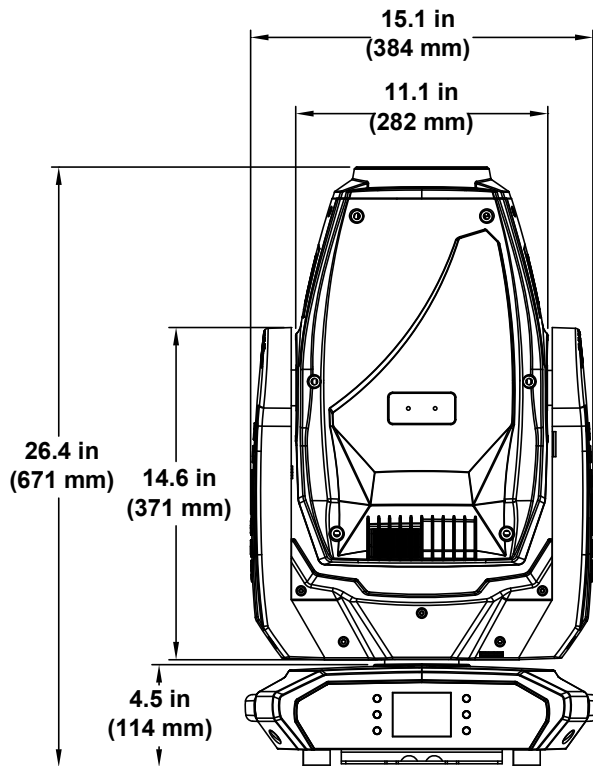
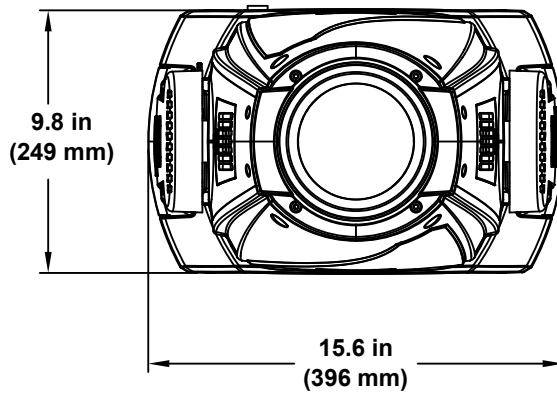
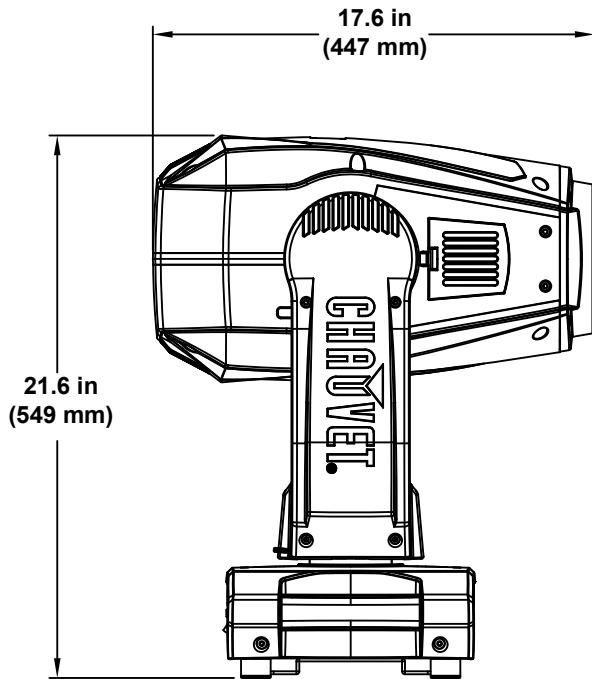
### Features

- Fully featured 440 W LED yoke spot fixture, including CMY + CTO color mixing, a color wheel, zoom optics, and two gobo wheels
- 16-bit dimming of master dimmer for smooth control of fades
- Variable CMY + CTO color mixing system to create a wide pallet of colors
- Two rotating, indexing, and interchangeable slot and lock gobo wheels
- DMX, WDMX, sACN, and Art-Net™ for full flexibility of control options
- RDM-enabled for remote addressing and troubleshooting
- 13° to 37° zoom angle for variable beam sizes
- Iris, 3-facet prism, and frost for beam control
- True 1 compatible power input
- Battery backup display with auto-rotate depending on fixture orientation
- Three setup menu presets and preset sync for cross-loading to multiple like fixtures for easy shop setup

### Product Overview



# Product Dimensions



### 3. Setup

#### AC Power

The Maverick MK2 Spot has an auto-ranging power supply that works with an input voltage range of 100 to 240 VAC, 50/60 HZ. To determine the power requirements for each Maverick MK2 Spot, refer to the label affixed to the product. You can also refer to the [Technical Specifications](#) chart in this manual.

The listed current rating indicates the maximum current draw during normal operation. For more information, download Sizing Circuit Breakers from the Chauvet website: [www.chauvetprofessional.com](http://www.chauvetprofessional.com)



- **Always connect the product to a protected circuit (a circuit breaker or fuse). Make sure the product has an appropriate electrical ground to avoid the risk of electrocution or fire.**
- **To eliminate unnecessary wear and improve its lifespan, completely disconnect the product from power via breaker or by unplugging it during periods of non-use.**



**Never connect the product to a rheostat (variable resistor) or dimmer circuit, even if the rheostat or dimmer channel serves only as a 0 to 100% switch.**

#### AC Plug

The Maverick MK2 Spot comes with a power input cord terminated with a True 1 compatible connector on one end and an Edison plug on the other end (US market). If the power input cord that came with your product has no plug, or if you need to change the plug, use the table below to wire the new plug.

Connection	Wire (U.S.)	Wire (Europe)	Screw Color
AC Live	Black	Brown	Yellow/brass
AC Neutral	White	Blue	Silver
AC Ground	Green/yellow	Green/yellow	Green

#### Fuse Replacement

1. Disconnect the product from power.
2. Using a flat-head screwdriver, unscrew the fuse holder cap from the housing.
3. Remove the blown fuse from the holder and replace with another fuse of the same type and rating (F 10 A, 250 V).
4. Screw the fuse holder cap back in place and reconnect power.



**Disconnect the product from the power outlet before replacing the fuse. Always replace the blown fuse with another of the same type and rating.**

## Setup

### Mounting

Before mounting the product, read and follow the safety recommendations indicated in the [Safety Notes](#). For our CHAUVET Professional line of mounting clamps, go to <http://trusst.com/products/>.

### Orientation

Always mount this product in a safe position and ensure that there is adequate room for ventilation, configuration, and maintenance. The Maverick MK2 Spot can be suspended upright or upside down using the two Omega brackets included, or it can be placed on its rubber feet on a flat-level surface.

### Rigging

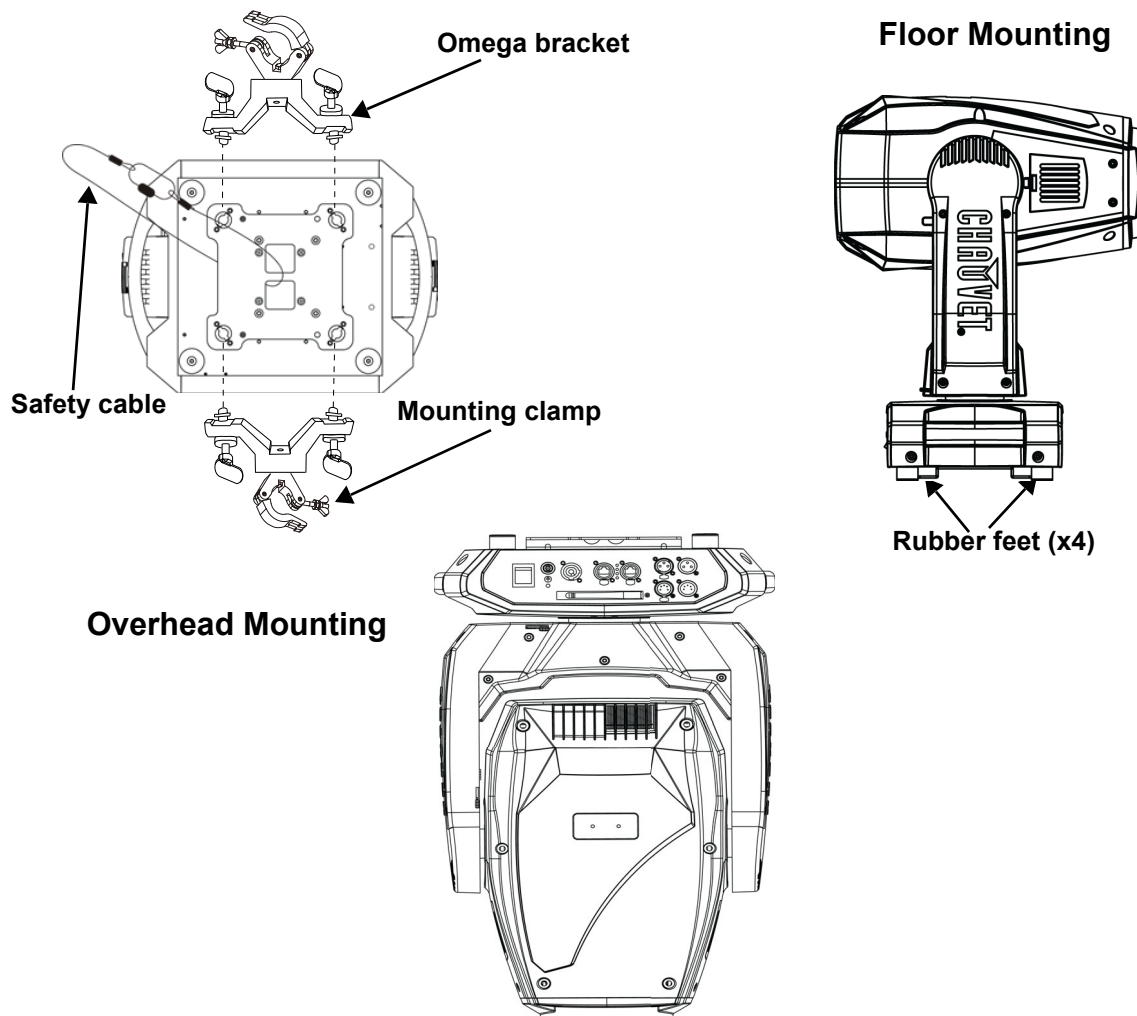
Chauvet recommends using the following general guidelines when mounting this product.

- When selecting an installation location, consider easy access to this product for operation, programming adjustments, and routine maintenance.
- Make sure to mount this product away from any flammable material.
- If hanging this product, make sure that the mounting location can support the product's weight. See the [Technical Specifications](#) for the weight-bearing requirements of this product.
- When hanging this product, always secure to a fastening device using a safety cable. For our CHAUVET Professional line of safety cables, go to <http://trusst.com/products/>.

### Procedure

The Maverick MK2 Spot comes with a double-bracketed yoke to which you can either attach mounting clamps for hanging or simply use as a floor stand. You must supply the mounting clamps. Make sure the clamps can support the weight of this product. Use at least one mounting point per product. For the CHAUVET Professional line of mounting clamps, go to: <http://trusst.com/products/>.

### Mounting diagram



## DMX Linking

You can link the Maverick MK2 Spot to a DMX controller using a 3- or 5-pin DMX connection. If using other DMX-compatible products with this product, you can control each individually with a single DMX controller.

## DMX personalities

The Maverick MK2 Spot uses a 3- and 5-pin DMX data connection for the 24- and 32-channel DMX personalities.

- Refer to the Introduction for a brief description of each DMX personality.
- Refer to the Operation chapter to learn how to configure the Maverick MK2 Spot to work in these personalities.
- The DMX Values section provides detailed information regarding the DMX personalities.

## Remote Device Management

Remote Device Management, or RDM, is a standard for allowing DMX-enabled devices to communicate bi-directionally along existing DMX cabling. Check the DMX controller's User Manual or with the manufacturer, as not all DMX controllers have this capability. The Maverick MK2 Spot supports RDM protocol that allows feedback to make changes to menu map options.

## Signal Connection

The Maverick MK2 Spot can receive DMX, Art-Net™, sACN, or Kling-Net signal. The Maverick MK2 Spot has two Neutrik® etherCON® through ports, and 3- and 5-pin DMX in and out ports. For more information about DMX, read the DMX primer at:

[https://www.chauvetprofessional.com/wp-content/uploads/2016/06/DMX\\_Primer.pdf](https://www.chauvetprofessional.com/wp-content/uploads/2016/06/DMX_Primer.pdf)

## Art-Net™ Connection

Art-Net™ is an Ethernet protocol that uses TCP/IP that transfers a large amount of DMX512 data using a Neutrik® etherCON® RJ45 connection over a large network. An Art-Net™ protocol document is available from [www.chauvetprofessional.com](http://www.chauvetprofessional.com).

Art-Net™ designed by and copyright Artistic Licence Holdings Ltd.

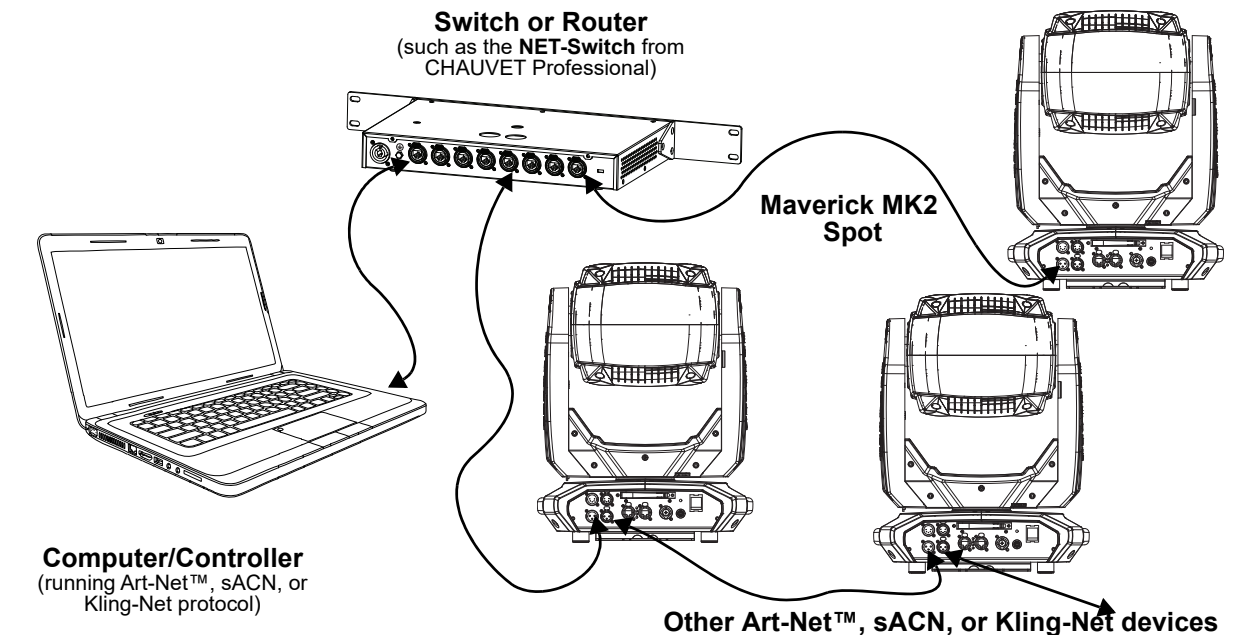
## sACN Connection

Streaming ACN, also known as ANSI E1.31, is an Ethernet protocol that uses the layering and formatting of Architecture for Control Networks to transport DMX512 data over IP or any other ACN-compatible network. ACN is maintained by the Professional Lighting and Sound Association (PLASA).

## Kling-Net Connection

Kling-Net is a network protocol that allows auto configuration of display devices using an Ethernet connection. Refer to the ArKaos software manual for detailed instructions on programming this product.

## Connection Diagram





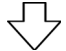



The three LED indicators in between the Ethernet through ports indicate a connection to a network and activity on that network. They do not indicate whether or not the Maverick MK2 Spot is receiving a signal from a controller.



### 4. Operation

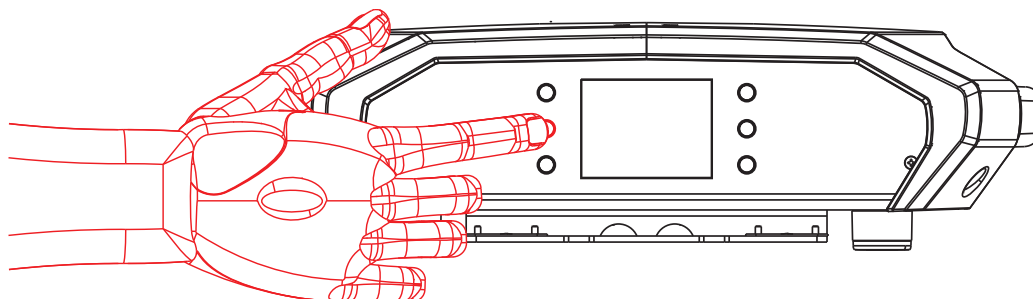
The Maverick MK2 Spot has a touchscreen display and six control buttons. Navigate the menu structure by pressing the buttons, touching the images of the buttons on the sides of the display, or touching the desired menu option on the display directly. The touchscreen can be locked and calibrated through the Setup options in the menu (see [Touchscreen calibration](#) and [Touchscreen lock](#)).

#### Control Panel Operation

Button	Function
	Navigates upwards through the menu list or increases the numeric value when in a function
	Exits from the current menu or function
	Navigates downwards through the menu list or decreases the numeric value when in a function
	Navigates leftwards through the menu list
	Enables the currently displayed menu or sets the currently selected value into the selected function
	Navigates rightwards through the menu list

#### Battery-Powered Display

Press and hold until menu screen appears (approximately 15 seconds).



## Menu Map

Main Level	Programming Levels		Description
<b>Start Address</b>	<b>000–512</b>		Network setting
<b>Network Setup</b>	<b>IP Mode</b>	<b>Manual</b>	Manually sets IP address
		<b>DHCP</b>	Network sets IP address
		<b>Static</b>	Product sets IP address
	<b>Universe</b>	<b>000–255</b>	Set the universe
	<b>IP</b>	<b>002.243.075.222</b>	Set IP address in Manual mode
	<b>SubMask</b>	<b>255.000.000.000</b>	Set Subnet Mask in Manual mode
<b>Personality</b>	<b>DMX 24CH</b>	<b>YES</b>	Choose 24 channels of DMX
		<b>NO</b>	
	<b>DMX 32CH</b>	<b>YES</b>	Choose 32 channels of DMX
		<b>NO</b>	
<b>Settings</b>	<b>Control Mode</b>	<b>DMX</b>	Sets the DMX personality
		<b>WDMX</b>	Sets the WDMX personality
		<b>sACN</b>	Sets the sACN personality
		<b>ArtNet</b>	Sets the Art-Net™ personality
	<b>Pan Reverse</b>	<b>NO</b>	Normal pan
		<b>YES</b>	Reversed pan
	<b>Tilt Reverse</b>	<b>NO</b>	Normal tilt
		<b>YES</b>	Reversed tilt
	<b>Screen Reverse</b>	<b>NO</b>	Normal display
		<b>YES</b>	Inverted display
		<b>AUTO</b>	Automatic display orientation
	<b>Pan Angle</b>	<b>540</b>	540° pan range
		<b>360</b>	360° pan range
		<b>180</b>	180° pan range
	<b>Tilt Angle</b>	<b>270</b>	270° tilt angle
		<b>180</b>	180° tilt angle
		<b>90</b>	90° tilt angle
	<b>BL. O. P/T Move</b>	<b>YES</b>	Enable blackout while pan/tilt moves
		<b>NO</b>	Disable blackout while pan/tilt moves
	<b>BL. O. Color Move</b>	<b>YES</b>	Enable color blackout
		<b>NO</b>	Disable color blackout
	<b>BL. O. Gobo Move</b>	<b>YES</b>	Enable gobo blackout
		<b>NO</b>	Disable gobo blackout
	<b>Calibration</b>	<b>YES</b>	Calibrate touchscreen
		<b>NO</b>	Keep current settings
	<b>Touchscreen Lock</b>	<b>YES</b>	Display does not respond to touch
		<b>NO</b>	Display responds to touch
	<b>Lock Screen</b>	<b>YES</b>	Lock the buttons and touchscreen
		<b>NO</b>	Passcode: 0920
	<b>Swap XY</b>	<b>YES</b>	Do not swap pan and tilt
		<b>NO</b>	Pan controls tilt; tilt controls pan
	<b>XY Mode</b>	<b>Fast</b>	Fast pan and tilt
<b>Slow</b>		Slow pan and tilt	
<b>WDMX Reset</b>	<b>YES</b>	Reset the wireless DMX	
	<b>NO</b>	Do not reset wireless DMX	
<b>Backlight Timer</b>	<b>30S</b>	Display turns off after 30 seconds	
	<b>1M</b>	Display turns off after 1 minute	
	<b>5M</b>	Display turns off after 5 minutes	
	<b>ON</b>	Display stays on	
<b>Loss of Data</b>	<b>Hold</b>	Holds last signal received	
	<b>Close</b>	Blacks out fixture	

Main Level	Programming Levels		Description
Settings	Fans	Auto	Fan speed according to product temperature
		Full	Fan speed set on high
		ECO	Quiet mode
	Theatrical Dimming	NO	Updated dimming
		YES	Legacy dimming matches older Maverick MK2 profiles
	Dimmer Curve	Linear	Set the dimmer curve
		Square	
		I Square	
		SCurve	
	Dimmer Speed	Smooth	Set the dimmer speed
		Fast	
	Preset Select	PRESET A	Recorded preset menu options
		PRESET B	
		PRESET C	
	Preset Sync	NO	Allows recorded preset menu options to be transferred to other Maverick MK2 Spots in the DMX daisy chain
		YES	
	Reset Function	Pan/Tilt	YES/NO
		Iris/Prism	
		Color/CMY+CTO	
		Gobo/Gobo Rotate	
Zoom/Frost/Focus			
All			
Factory Settings	YES	Reset all functions to default factory settings	
	NO		

Main Level	Programming Levels		Description
	<b>Auto Test</b>		Auto test the product
<b>Test</b>	<b>Manual Test</b>	<b>Pan</b>	Shows all current values from input signals, 000–255
		<b>Pan Fine</b>	
		<b>Tilt</b>	
		<b>Tilt Fine</b>	
		<b>P/T Speed</b>	
		<b>Dimmer</b>	
		<b>Dimmer Fine</b>	
		<b>Shutter</b>	
		<b>Virtual Shaking</b>	
		<b>Cyan</b>	
		<b>Magenta</b>	
		<b>Yellow</b>	
		<b>CTO</b>	
		<b>Color</b>	
		<b>Gobo 1</b>	
		<b>Gobo 1 Index Fine</b>	
		<b>Gobo 1 Rotate</b>	
		<b>Gobo 2</b>	
		<b>Gobo 2 Index Fine</b>	
		<b>Gobo 2 Rotate</b>	
		<b>Focus</b>	
		<b>Focus Fine</b>	
		<b>Focus Auto</b>	
		<b>Zoom</b>	
		<b>Zoom Fine</b>	
		<b>Prism</b>	
		<b>Prism Rotate</b>	
<b>Iris</b>			
<b>Frost</b>			
<b>CMY Macro</b>			
<b>CMY Macro Speed</b>			
<b>Special Function</b>			

Main Level	Programming Levels		Description	
Information	Fixture Information	Ver	V_	Shows firmware version
		Running Mode	---	Shows current running mode
		Address	---	Shows current starting address
		Temperature	---	Shows current product temperature in °C
		Fixture Hours	-----	Shows number of hours product has been powered on
		IP	---.---	Shows current IP address
		SubMask	---.---	Shows current Subnet Mask
		MAC	---.---	Shows current MAC address
	Fan Information	Base Fan 1 Speed	----	Shows speed of base and head fans in rpm
		Base Fan 2 Speed	----	
		Head Fan 1 Speed	----	
		Head Fan 2 Speed	----	
	Error Information	No Error!*		Shows any errors, or "No Error!"
	Channel Information	Frequency	Hz	Shows all current values from input signals, 000–255
		Pan	000–255	
		Pan Fine		
		Tilt		
		Tilt Fine		
		P/T Speed		
		Dimmer		
		Dimmer Fine		
		Shutter		
		Virtual Shaking		
		Cyan		
		Magenta		
		Yellow		
		CTO		
Color				
Gobo 1				
Gobo 1 Index Fine				
Gobo 1 Rotate				
Gobo 2				
Gobo 2 Index Fine				
Gobo 2 Rotate				
Focus				
Focus Fine				
Focus Auto				
Zoom				
Zoom Fine				
Prism				
Prism Rotate				
Iris				
Frost				
CMY Macro				
CMY Macro Speed				
Special Function				

## Operating Settings Configuration

### Home Screen

The Maverick MK2 Spot has a home screen that shows the protocol mode, the IP address or DMX address, the DMX personality, and the current product temperature. To see the home screen, press **<MENU>** repeatedly until it appears on the display. On the Home Screen, press one of the menu buttons to immediately access any part of the menu (e.g., Personality, Starting Address, or Universe) or press the buttons **<ENTER>** to access the main menu.

### Start Address

To set the starting address, set the [Control mode](#) and then follow the instructions below:

1. Press **<MENU>** repeatedly until the [Home Screen](#) shows on the display. Press **<ENTER>**.
2. Use **<UP>**, **<DOWN>**, **<LEFT>**, or **<RIGHT>** to select **Start Address**, or touch the display where it says **Start Address**.
3. If using the buttons instead of the touchscreen, press **<ENTER>**.
4. Enter the starting address (**001–512**) with one of the following methods:
  - Type the address number using the number pad that shows on the touchscreen display.
  - Using the buttons (or the button icons on the sides of the display):
    - a. Use **<LEFT>** or **<RIGHT>** to select the digit to be altered.
    - b. Use **<UP>** or **<DOWN>** to increase or decrease the number value of that digit.
    - c. Repeat until the address is set as desired.
5. Press **<ENTER>**.

### Network Setup



The universe of the TCP/IP protocol will be the universe of the DMX function.

### IP mode

The IP address of the Maverick MK2 Spot can be set manually, by the network, or to a preset static address specific to each product. To set the IP Mode, follow the instructions below:

1. Press **<MENU>** repeatedly until the [Home Screen](#) shows on the display. Press **<ENTER>**.
2. Use **<UP>**, **<DOWN>**, **<LEFT>**, or **<RIGHT>** to select **Network Setup**, or touch the display where it says **Network Setup**.
3. If using the buttons instead of the touchscreen, press **<ENTER>**.
4. Use **<UP>** or **<DOWN>** to select **IP Mode**, or touch the display where it says **IP Mode**.
5. If using the buttons instead of the touchscreen, press **<ENTER>**.
6. Use **<UP>**, **<DOWN>**, **<LEFT>**, or **<RIGHT>** to select from:
  - **Manual** – set the IP address with the control panel
  - **DHCP** – the network sets the IP address
  - **Static** – a preset address specific to each product, or touch the display where it says the desired mode.
7. Press **<ENTER>**.

### Universe

The Universe must be assigned through the product menu. To set the Universe, do the following:

1. Press **<MENU>** repeatedly until the [Home Screen](#) shows on the display. Press **<ENTER>**.
2. Use **<UP>**, **<DOWN>**, **<LEFT>**, or **<RIGHT>** to select **Network Setup**, or touch the display where it says **Network Setup**.
3. If using the buttons instead of the touchscreen, press **<ENTER>**.
4. Use **<UP>** or **<DOWN>** to select **Universe**, or touch the display where it says **Universe**.
5. If using the buttons instead of the touchscreen, press **<ENTER>**.
6. Enter the universe address (**000–255**) with one of the following methods:
  - Type the universe number using the number pad that shows on the touchscreen display.
  - Using the buttons (or the button icons on the sides of the display):
    - a. Use **<LEFT>** or **<RIGHT>** to select the digit to be altered.
    - b. Use **<UP>** or **<DOWN>** to increase or decrease the number value of that digit.
    - c. Repeat until the universe or subnet is set as desired.
7. Press **<ENTER>**.

## Operation

### IP address

To set the IP address, do the following:

1. Press **<MENU>** repeatedly until the [Home Screen](#) shows on the display. Press **<ENTER>**.
2. Use **<UP>**, **<DOWN>**, **<LEFT>**, or **<RIGHT>** to select **Network Setup**, or touch the display where it says **Network Setup**.
3. If using the buttons instead of the touchscreen, press **<ENTER>**.
4. Use **<UP>** or **<DOWN>** to select **IP**, or touch the display where it says **IP**.
5. If using the buttons instead of the touchscreen, press **<ENTER>**.
6. Set the IP address (from **000.000.000.000** to **255.255.255.255**) with one of the following methods:
  - Through the touchscreen:
    - a. Touch the display where it shows the byte (set of three numbers) to be changed. Use the number pad on the display to enter the desired number.
    - b. Use the number pad on the display to enter the desired number.
    - c. Repeat until the IP address is set as desired.
  - With the buttons:
    - a. Use **<LEFT>** or **<RIGHT>** to select the byte (set of three numbers) to be changed.
    - b. Use **<UP>** or **<DOWN>** to increase or decrease the value.
    - c. Repeat until the IP address is set as desired.
7. Press **<ENTER>**.

### Subnet mask

To set the Subnet Mask, do the following:

1. Press **<MENU>** repeatedly until the [Home Screen](#) shows on the display. Press **<ENTER>**.
2. Use **<UP>**, **<DOWN>**, **<LEFT>**, or **<RIGHT>** to select **Network Setup**, or touch the display where it says **Network Setup**.
3. If using the buttons instead of the touchscreen, press **<ENTER>**.
4. Use **<UP>** or **<DOWN>** to select **SubMask**, or touch the display where it says **SubMask**.
5. If using the buttons instead of the touchscreen, press **<ENTER>**.
6. Set the Subnet Mask (from **000.000.000.000** to **255.255.255.255**) with one of the following methods.
  - Through the touchscreen:
    - a. Touch the display where it shows the byte (set of three numbers) to be changed. Use the number pad on the display to enter the desired number.
    - b. Use the number pad on the display to enter the desired number.
    - c. Repeat until the Subnet Mask is set as desired.
  - With the buttons:
    - a. Use **<LEFT>** or **<RIGHT>** to select the byte (set of three numbers to be changed).
    - b. Use **<UP>** or **<DOWN>** to increase or decrease the value.
    - c. Repeat until the Subnet Mask is set as desired.
7. Press **<ENTER>**.



In DHCP or Static IP Mode, the IP and SubMask menu settings have no effect on the product.

### Personality

To set which DMX personality to use, do the following:

1. Press **<MENU>** repeatedly until the [Home Screen](#) shows on the display. Press **<ENTER>**.
2. Use **<UP>**, **<DOWN>**, **<LEFT>**, or **<RIGHT>** to select **Personality**, or touch the display where it says **Personality**.
3. If using the buttons instead of the touchscreen, press **<ENTER>**.
4. Use **<UP>**, **<DOWN>**, **<LEFT>**, or **<RIGHT>** to select **DMX 24CH** or **DMX 32CH**, or touch the display where it says the desired option.
5. If using the buttons instead of the touchscreen, press **<ENTER>**.
6. Use **<UP>**, **<DOWN>**, **<LEFT>**, or **<RIGHT>** to select **NO** (cancel) or **YES** (confirm), or touch the display where it says the desired option.
7. Press **<ENTER>**.

## Settings

To reach the **Settings** menu, follow the instructions below:

1. Press **<MENU>** repeatedly until the [Home Screen](#) shows on the display. Press **<ENTER>**.
2. Use **<UP>**, **<DOWN>**, **<LEFT>**, or **<RIGHT>** to select **Settings**, or touch the display where it says **Settings**.
3. If using the buttons instead of the touchscreen, press **<ENTER>**.

## Control mode

The Maverick MK2 Spot can be set to respond to DMX, WDMX, Art-Net™, or sACN. The protocol configuration must be set for the product to respond correctly to the controller(s). See the [Menu Map](#) for more information. To configure the protocol for the Maverick MK2 Spot, follow the instructions below:

1. Navigate to the [Settings](#) menu.
2. Use **<UP>** or **<DOWN>** to select **Control Mode**, or touch the display where it says **Control Mode**.
3. If using the buttons instead of the touchscreen, press **<ENTER>**.
4. Use **<UP>**, **<DOWN>**, **<LEFT>**, or **<RIGHT>** to select **DMX**, **WDMX**, **sACN**, **ArtNet**, or touch the display where it says the desired option.
5. Press **<ENTER>**.



For WDMX control, ensure the antenna is raised, and there are no obstructions between the controller and the product. See [WDMX Reset](#) for troubleshooting information.

## Pan/tilt orientation

To set whether the pan or tilt orientation is normal or inverted:

1. Navigate to the [Settings](#) menu.
2. Use **<UP>** or **<DOWN>** to select **Pan Reverse** or **Tilt Reverse**, or touch the display where it says the desired setting.
3. If using the buttons instead of the touchscreen, press **<ENTER>**.
4. Use **<UP>**, **<DOWN>**, **<LEFT>**, or **<RIGHT>** to select **NO** (normal orientation) or **YES** (inverted orientation), or touch the display where it says the desired option.
5. Press **<ENTER>**.

## Display orientation

To set which way the display faces, do the following:

1. Navigate to the [Settings](#) menu.
2. Use **<UP>** or **<DOWN>** to select **Screen Reverse**, or touch the display where it says **Screen Reverse**.
3. If using the buttons instead of the touchscreen, press **<ENTER>**.
4. Use **<UP>**, **<DOWN>**, **<LEFT>**, or **<RIGHT>** to select **NO** (display is normal), **YES** (display is inverted), or **AUTO** (the display automatically detects which way the product is facing and orients itself accordingly), or touch the display where it says the desired option.
5. Press **<ENTER>**.

## Pan/tilt angle range

To set the range of motion the pan or tilt is permitted:

1. Navigate to the [Settings](#) menu.
2. Use **<UP>** or **<DOWN>** to select **Pan Angle** or **Tilt Angle**, or touch the display where it says the desired setting.
3. If using the buttons instead of the touchscreen, press **<ENTER>**.
4. Use **<UP>**, **<DOWN>**, **<LEFT>**, or **<RIGHT>** to select **540** (540°), **360** (360°), or **180** (180°) for pan, and **270** (270°), **180** (180°), or **90** (90°) for tilt, or touch the display where it says the desired option.
5. Press **<ENTER>**.



## Operation

---

### Blackout on pan/tilt movement

To set whether the product will black out during pan or tilt movement, follow the instructions below:

1. Navigate to the [Settings](#) menu.
2. Use **<UP>** or **<DOWN>** to select **BL. O. P/T Move**, or touch the display where it says **BL. O. P/T Move**.
3. If using the buttons instead of the touchscreen, press **<ENTER>**.
4. Use **<UP>**, **<DOWN>**, **<LEFT>**, or **<RIGHT>** to select **NO** (do not black out) or **YES** (black out during movement), or touch the display where it says the desired option.
5. Press **<ENTER>**.

### Blackout on color movement

To set whether the product will black out during color movement, follow the instructions below:

1. Navigate to the [Settings](#) menu.
2. Use **<UP>** or **<DOWN>** to select **BL. O. Color Move**, or touch the display where it says **BL. O. Color Move**.
3. If using the buttons instead of the touchscreen, press **<ENTER>**.
4. Use **<UP>**, **<DOWN>**, **<LEFT>**, or **<RIGHT>** to select **NO** (do not black out) or **YES** (black out during movement), or touch the display where it says the desired option.
5. Press **<ENTER>**.

### Blackout on gobo movement

To set whether the product will black out during gobo movement, follow the instructions below:

1. Navigate to the [Settings](#) menu.
2. Use **<UP>** or **<DOWN>** to select **BL. O. Gobo Move**, or touch the display where it says **BL. O. Gobo Move**.
3. If using the buttons instead of the touchscreen, press **<ENTER>**.
4. Use **<UP>**, **<DOWN>**, **<LEFT>**, or **<RIGHT>** to select **NO** (do not black out) or **YES** (black out during movement), or touch the display where it says the desired option.
5. Press **<ENTER>**.

### Touchscreen calibration

If the touchscreen is not responding correctly, it may need to be calibrated. To do so:

1. Navigate to the [Settings](#) menu.
2. Use **<UP>** or **<DOWN>** to select **Calibration**, or touch the display where it says **Calibration**.
3. If using the buttons instead of the touchscreen, press **<ENTER>**.
4. Use **<UP>**, **<DOWN>**, **<LEFT>**, or **<RIGHT>** to select **NO** (do not calibrate) or **YES** (calibrate), or touch the display where it says the desired option.
5. Press **<ENTER>**.
6. Follow the instructions, touching the points as they appear on the display.

### Touchscreen lock

To lock or unlock the touchscreen control panel, do the following:

1. Navigate to the [Settings](#) menu.
2. Use **<UP>** or **<DOWN>** to select **Touchscreen Lock**, or touch the display where it says **Touchscreen Lock**.
3. If using the buttons instead of the touchscreen, press **<ENTER>**.
4. Use **<UP>**, **<DOWN>**, **<LEFT>**, or **<RIGHT>** to select **NO** (display will respond to touch) or **YES** (display will not respond to touch), or touch the display where it says the desired option.
5. Press **<ENTER>**.

## Lock screen

To lock the touchscreen control panel and menu buttons, do the following:

1. Navigate to the [Settings](#) menu.
2. Use **<UP>** or **<DOWN>** to select **Lock Screen**, or touch the display where it says **Lock Screen**.
3. If using the buttons instead of the touchscreen, press **<ENTER>**.
4. Use **<UP>**, **<DOWN>**, **<LEFT>**, or **<RIGHT>** to select **NO** (display will respond to touch or buttons) or **YES** (display will not respond to touch or buttons), or touch the display where it says the desired option.
5. Press **<ENTER>**.

To unlock the touchscreen and menu buttons, do the following:

1. Touch the display touchscreen anywhere or push any menu button.
2. Enter the passcode (**0920**) using the touchscreen or buttons.

## Swap pan and tilt

To switch the pan and tilt functions so that what normally controls the pan controls the tilt and what normally controls the tilt controls the pan, follow the instructions below:

1. Navigate to the [Settings](#) menu.
2. Use **<UP>** or **<DOWN>** to select **Swap XY**, or touch the display where it says **Swap XY**.
3. If using the buttons instead of the touchscreen, press **<ENTER>**.
4. Use **<UP>**, **<DOWN>**, **<LEFT>**, or **<RIGHT>** to select **NO** (normal pan and tilt) or **YES** (pan controls tilt, tilt controls pan), or touch the display where it says the desired option.
5. Press **<ENTER>**.

## Pan/tilt speed

To set the maximum speed of the pan and tilt:

1. Navigate to the [Settings](#) menu.
2. Use **<UP>** or **<DOWN>** to select **XY Mode**, or touch the display where it says **XY Mode**.
3. If using the buttons instead of the touchscreen, press **<ENTER>**.
4. Use **<UP>**, **<DOWN>**, **<LEFT>**, or **<RIGHT>** to select **Slow** or **Fast**, or touch the display where it says the desired option.
5. Press **<ENTER>**.

## WDMX reset

To reset the WDMX connection from the Maverick MK2 Spot, do the following:

1. Navigate to the [Settings](#) menu.
2. Use **<UP>** or **<DOWN>** to select **WDMX Reset**, or touch the display where it says **WDMX Reset**.
3. If using the buttons instead of the touchscreen, press **<ENTER>**.
4. Use **<UP>**, **<DOWN>**, **<LEFT>**, or **<RIGHT>** to select **NO** (do not reset connection), **YES** (reset the connection), or touch the display where it says the desired option.
5. Press **<ENTER>**.



Once a WDMX receiver has been linked to a specific WDMX transmitter, it will remain linked to that specific transmitter until it is linked to a different one.

## Backlight timer

To set the amount of time after inactivity before the display backlight turns off:

1. Navigate to the [Settings](#) menu.
2. Use **<UP>** or **<DOWN>** to select **Backlight Timer**, or touch the display where it says **Backlight Timer**.
3. If using the buttons instead of the touchscreen, press **<ENTER>**.
4. Use **<UP>**, **<DOWN>**, **<LEFT>**, or **<RIGHT>** to select **30S** (after 30 seconds of inactivity), **1M** (after 1 minute of inactivity), **5M** (after 5 minutes of inactivity), or **ON** (always on), or touch the display where it says the desired option.
5. Press **<ENTER>**.

## Operation

---

### Loss of data

In case of an input signal being lost in any way, the Maverick MK2 Spot will respond in one of two ways: The product will either hold the last signal received, or black out all LED output.

To set which way the product responds, follow the instructions below:

1. Navigate to the [Settings](#) menu.
2. Use **<UP>** or **<DOWN>** to select **Loss of Data**, or touch the display where it says **Loss of Data**.
3. If using the buttons instead of the touchscreen, press **<ENTER>**.
4. Use **<UP>**, **<DOWN>**, **<LEFT>**, or **<RIGHT>** to select **Hold** (hold last signal received) or **Close** (black out all LED output), or touch the display where it says the desired option.
5. Press **<ENTER>**.

### Fan speed

To set the speed of the fans, do the following:

1. Navigate to the [Settings](#) menu.
2. Use **<UP>** or **<DOWN>** to select **Fans**, or touch the display where it says **Fans**.
3. If using the buttons instead of the touchscreen, press **<ENTER>**.
4. Use **<UP>**, **<DOWN>**, **<LEFT>**, or **<RIGHT>** to select **Auto** (fan speed set according to product temperature), **Full** (maximum speed), or **ECO** (quiet fan mode), or touch the display where it says the desired option.
5. Press **<ENTER>**.

### Theatrical dimming

To set legacy dimming to match older Maverick MK2 profiles, follow the instructions below:

1. Navigate to the [Settings](#) menu.
2. Use **<UP>** or **<DOWN>** to select **Theatrical Dimming**, or touch the display where it says **Theatrical Dimming**.
3. If using the buttons instead of the touchscreen, press **<ENTER>**.
4. Use **<UP>**, **<DOWN>**, **<LEFT>**, or **<RIGHT>** to select **No** (updated dimming), **Yes** (legacy dimming will match older Maverick MK2 profiles), or touch the display where it says the desired option.
5. Press **<ENTER>**.

### Dimmer curve

To set the dimmer curve, follow the instructions below:

1. Navigate to the [Settings](#) menu.
2. Use **<UP>** or **<DOWN>** to select **Dimmer Curve**, or touch the display where it says **Dimmer Curve**.
3. If using the buttons instead of the touchscreen, press **<ENTER>**.
4. Use **<UP>**, **<DOWN>**, **<LEFT>**, or **<RIGHT>** to select **Linear**, **Square**, **I Square** or **SCurve**, or touch the display where it says the desired option.
5. Press **<ENTER>**.

### Dimmer speed

To set the dimmer speed, do the following:

1. Navigate to the [Settings](#) menu.
2. Use **<UP>** or **<DOWN>** to select **Dimmer Speed**, or touch the display where it says **Dimmer Speed**.
3. If using the buttons instead of the touchscreen, press **<ENTER>**.
4. Use **<UP>**, **<DOWN>**, **<LEFT>**, or **<RIGHT>** to select **Smooth** or **Fast**, or touch the display where it says the desired option.
5. Press **<ENTER>**.

## Preset select

This option saves three different preset menu option configurations. To record and set these presets, follow the instructions below:

1. Navigate to the [Settings](#) menu.
2. Use **<UP>** or **<DOWN>** to select **Preset Select**, or touch the display where it says **Preset Select**.
3. If using the buttons instead of the touchscreen, press **<ENTER>**.
4. Use **<UP>**, **<DOWN>**, **<LEFT>**, or **<RIGHT>** to select the presets, from **PRESET A**, **PRESET B**, or **PRESET C**, or touch the display where it says the desired option.
5. Press **<ENTER>**.
6. The product will reset. Any changes made to the menu options will be saved to this preset.



- Default is **PRESET A**. If you make changes inside **PRESET A**, those changes are saved to **PRESET A** without having to do anything.
- To create a new preset, highlight and select **PRESET SELECT**. Highlight **PRESET B** or **PRESET C** and press **<ENTER>**. When you make that selection, the product will reset automatically. Go back and make the changes you need to make in the menu. This will automatically save to the preset you are in.

## Preset sync

To sync all menu presets to other Maverick MK2 Spots, follow the instructions below:

1. Connect all Maverick MK2 Spots via DMX cable.
2. Navigate to the [Settings](#) menu.
3. Use **<UP>** or **<DOWN>** to select **Preset Sync**, or touch the display where it says **Preset Sync**.
4. If using the buttons instead of the touchscreen, press **<ENTER>**.
5. Select **YES**, or touch the display where it says the desired option.
6. Press **<ENTER>**.



- To sync other Maverick MK2 Spots, connect them with a DMX cable.
- The product can be in any control mode except WDMX. ArtNet, DMX, and sACN are all acceptable.
- All menu options are transferred, including the DMX address. Only the IP address is not affected in the other products.

## Reset functions

To reset the pan, tilt, prism, iris, color, gobo, zoom, focus, frost, or all functions as if from startup:

1. Navigate to the [Settings](#) menu.
2. Use **<UP>** or **<DOWN>** to select **Reset Function**, or touch the display where it says **Reset Function**.
3. If using the buttons instead of the touchscreen, press **<ENTER>**.
4. Use **<UP>**, **<DOWN>**, **<LEFT>**, or **<RIGHT>** to select **Pan/Tilt**, **Iris/Prism**, **Color/CMY+CTO**, **Gobo/Gobo Rotate**, **Zoom/Frost/Focus** or **All**, or touch the display where it says the desired option.
5. If using the buttons instead of the touchscreen, press **<ENTER>**.
6. Use **<UP>**, **<DOWN>**, **<LEFT>**, or **<RIGHT>** to select **NO** (do not reset) or **YES** (reset to factory settings), or touch the display where it says the desired option.
7. Press **<ENTER>**.

## Factory reset

To restore the Maverick MK2 Spot to factory default settings, do the following:

1. Navigate to the [Settings](#) menu.
2. Use **<UP>** or **<DOWN>** to select **Factory Settings**, or touch the display where it says **Factory Settings**.
3. If using the buttons instead of the touchscreen, press **<ENTER>**.
4. Use **<UP>**, **<DOWN>**, **<LEFT>**, or **<RIGHT>** to select **NO** (do not reset) or **YES** (reset to factory settings), or touch the display where it says the desired option.
5. Press **<ENTER>**.

## Operation

---

### Test Mode

#### Auto test

To perform an auto test of the Maverick MK2 Spot functions, follow the instructions below:

1. Press **<MENU>** repeatedly until the [Home Screen](#) shows on the display. Press **<ENTER>**.
2. Use **<UP>**, **<DOWN>**, **<LEFT>**, or **<RIGHT>** to select **Test**, or touch the display where it says **Test**.
3. If using the buttons instead of the touchscreen, press **<ENTER>**.
4. Use **<UP>** or **<DOWN>** to select **Auto test**, or touch the display where it says **Auto test**.
5. Press **<ENTER>**.

#### Manual test

To test the functions of the product manually, do the following:

1. Press **<MENU>** repeatedly until the [Home Screen](#) shows on the display. Press **<ENTER>**.
2. Use **<UP>**, **<DOWN>**, **<LEFT>**, or **<RIGHT>** to select **Test**, or touch the display where it says **Test**.
3. If using the buttons instead of the touchscreen, press **<ENTER>**.
4. Use **<UP>** or **<DOWN>** to select **Manual Test**, or touch the display where it says **Manual Test**.
5. If using the buttons instead of the touchscreen, press **<ENTER>**.
6. Use **<UP>** or **<DOWN>** to select the function to test, or touch the display where it says the desired function
7. If using the buttons instead of the touchscreen, press **<ENTER>**.
8. Change the value of the tested function with one of the following methods:
  - Type the desired value using the number pad that shows on the touchscreen display.
  - Use **<UP>**, **<RIGHT>**, **<DOWN>**, or **<LEFT>** to increase or decrease the value.
9. Press **<ENTER>**.

### System Information

All information about the current status of the Maverick MK2 Spot is available through the product's **Sys Info** menu. To view this information, follow the instructions below:

1. Press **<MENU>** repeatedly until the [Home Screen](#) shows on the display. Press **<ENTER>**.
2. Use **<UP>**, **<DOWN>**, **<LEFT>**, or **<RIGHT>** to select **Information**, or touch the display where it says **Information**.
3. If using the buttons instead of the touchscreen, press **<ENTER>**.
4. Use **<UP>** or **<DOWN>** to select **Fixture Information** (shows firmware version, running mode, starting address, etc.), **Fan Information** (shows speed of the head fans in rpm), **Error Information** (shows any errors or No Error!), or **Channel Information** (shows the current value of all signal input channels), or touch the display where it says the desired option.
5. Press **<ENTER>**.
6. Use **<UP>** or **<DOWN>** to scroll through the information.

## DMX Values

## 32 Ch

Channel	Function	Value	Percent/Setting
1	Pan	000 ⇔ 255	0–100%
2	Fine pan	000 ⇔ 255	Fine control (16-bit)
3	Tilt	000 ⇔ 255	0–100%
4	Fine tilt	000 ⇔ 255	Fine control (16-bit)
5	Pan/Tilt speed	000 ⇔ 255	0–100%
6	Dimmer	000 ⇔ 255	0–100%
7	Fine dimmer	000 ⇔ 255	Fine control (16-bit)
8	Shutter	000 ⇔ 003	Closed
		004 ⇔ 007	Open
		008 ⇔ 076	Slow to fast
		077 ⇔ 145	Pulse effect, slow to fast
		146 ⇔ 215	Random effect, slow to fast
		216 ⇔ 255	Open
9	Virtual strobe	000 ⇔ 001	No function
		002 ⇔ 128	Shaking strobe, slow to fast
		129 ⇔ 255	Fade in/out, slow to fast
10	Cyan	000 ⇔ 255	0–100%
11	Magenta	000 ⇔ 255	0–100%
12	Yellow	000 ⇔ 255	0–100%
13	CTO	000 ⇔ 255	0–100%
14	Color wheel	000 ⇔ 006	Open
		007 ⇔ 013	Red
		014 ⇔ 020	Orange
		021 ⇔ 027	Green
		028 ⇔ 034	Blue
		035 ⇔ 041	Magenta
		042 ⇔ 047	Yellow
		048 ⇔ 059	UV
		060 ⇔ 187	Split colors
		188 ⇔ 219	Clockwise color scroll, fast to slow
		220 ⇔ 223	Stop
224 ⇔ 255	Counterclockwise color scroll, slow to fast		
15	Gobo wheel 1 (see <a href="#">Gobo Designs</a> )	000 ⇔ 008	Open
		009 ⇔ 017	Gobo 1 (circuits)
		018 ⇔ 026	Gobo 2 (ring of rings)
		027 ⇔ 035	Gobo 3 (checker vortex)
		036 ⇔ 044	Gobo 4 (triangle)
		045 ⇔ 053	Gobo 5 (star field)
		054 ⇔ 063	Gobo 6 (lenticular glass)
		064 ⇔ 073	Gobo 6 shaking
		074 ⇔ 082	Gobo 5 shaking
		083 ⇔ 091	Gobo 4 shaking
		092 ⇔ 100	Gobo 3 shaking
		101 ⇔ 109	Gobo 2 shaking
		110 ⇔ 118	Gobo 1 shaking
		119 ⇔ 127	Open
		128 ⇔ 191	Clockwise gobo scroll, fast to slow
		192 ⇔ 255	Counterclockwise gobo scroll, slow to fast

## Operation

Channel	Function	Value	Percent/Setting
16	Gobo 1 rotate	000 ⇔ 063	Rotating gobo index
		064 ⇔ 145	Clockwise rotation, fast to slow
		146 ⇔ 149	Stop
		150 ⇔ 231	Counterclockwise rotation, slow to fast
		232 ⇔ 255	Bounce effect
17	Gobo wheel 1 index fine	000 ⇔ 255	Fine control (16-bit)
18	Gobo wheel 2 (see <a href="#">Gobo Designs</a> )	000 ⇔ 008	Open
		009 ⇔ 017	Gobo 1 (spiral)
		018 ⇔ 026	Gobo 2 (dot chiclets)
		027 ⇔ 035	Gobo 3 (splat breakup)
		036 ⇔ 044	Gobo 4 (wavy bar)
		045 ⇔ 053	Gobo 5 (shower glass)
		054 ⇔ 063	Gobo 6 (lenticular glass)
		064 ⇔ 073	Gobo 6 shaking
		074 ⇔ 082	Gobo 5 shaking
		083 ⇔ 091	Gobo 4 shaking
		092 ⇔ 100	Gobo 3 shaking
		101 ⇔ 109	Gobo 2 shaking
		110 ⇔ 118	Gobo 1 shaking
		119 ⇔ 127	Open
		128 ⇔ 191	Clockwise gobo scroll, fast to slow
192 ⇔ 255	Counterclockwise gobo scroll, slow to fast		
19	Gobo 2 rotate	000 ⇔ 063	Rotating gobo index
		064 ⇔ 145	Clockwise rotating, fast to slow
		146 ⇔ 149	Stop
		150 ⇔ 231	Counterclockwise rotating, slow to fast
		232 ⇔ 255	Bounce effect
20	Gobo wheel 2 index fine	000 ⇔ 255	Fine control (16-bit)
21	Focus	000 ⇔ 255	0–100%
22	Fine focus	000 ⇔ 255	Fine control (16-bit)
23	Auto focus	000 ⇔ 010	No function
		011 ⇔ 030	0–5 m
		031 ⇔ 050	6 m
		051 ⇔ 070	7 m
		071 ⇔ 090	8 m
		091 ⇔ 110	9 m
		111 ⇔ 130	10 m
		131 ⇔ 150	12.5 m
		151 ⇔ 170	15 m
		171 ⇔ 190	17.5 m
		191 ⇔ 210	20–60 m
211 ⇔ 255	Auto-detect distance		
24	Zoom	000 ⇔ 255	Narrow to wide
25	Fine zoom	000 ⇔ 255	Fine control (16-bit)
26	Prism	000 ⇔ 004	No function
		005 ⇔ 255	Prism effect
27	Prism rotate	000 ⇔ 127	Rotating position
		128 ⇔ 189	Clockwise rotation, slow to fast
		190 ⇔ 193	Stop
		194 ⇔ 255	Counterclockwise rotation, fast to slow

Channel	Function	Value	Percent/Setting
28	Iris	000 ⇄ 063	Big to small
		064 ⇄ 127	Auto change, slow to fast
		128 ⇄ 191	Slow zoom out, fast zoom in (slow to fast)
		192 ⇄ 255	Slow zoom in, fast zoom out (slow to fast)
29	Frost	000 ⇄ 255	0–100%
30	CMY Macro	000 ⇄ 009	No function
		010 ⇄ 255	CMY macro
31	CMY Macro speed	000 ⇄ 255	100–0%
32	Control	000 ⇄ 007	No function
		008 ⇄ 015	XY blackout
		016 ⇄ 023	C blackout
		024 ⇄ 031	G blackout
		032 ⇄ 039	XYC blackout
		040 ⇄ 047	XYG blackout
		048 ⇄ 055	XYCG blackout
		056 ⇄ 095	No function
		096 ⇄ 103	X reset
		104 ⇄ 111	Y reset
		112 ⇄ 119	Color reset
		120 ⇄ 127	Gobo and gobo rotating set
		128 ⇄ 135	No function
		136 ⇄ 143	Prism reset
		144 ⇄ 151	Focus reset
		152 ⇄ 159	All reset
		160 ⇄ 167	Iris reset
		168 ⇄ 175	Frost reset
		176 ⇄ 183	Zoom reset
		184 ⇄ 191	CMY + CTO reset
		192 ⇄ 199	Fan, low speed
		200 ⇄ 207	Fan, full speed
		208 ⇄ 215	Fan auto
		216 ⇄ 220	No function
		221 ⇄ 225	Iris, fast mode
		226 ⇄ 230	Iris, smooth mode
		231 ⇄ 235	XY swap on
		236 ⇄ 240	XY swap off
		241 ⇄ 245	No function
		246 ⇄ 250	XY smooth mode
251 ⇄ 255	XY fast mode		



## Operation

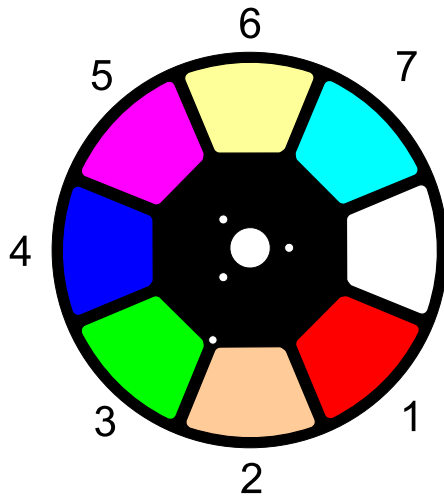
### 24 Ch

Channel	Function	Value	Percent/Setting
1	Pan	000 ⇄ 255	0–100%
2	Fine pan	000 ⇄ 255	Fine control (16-bit)
3	Tilt	000 ⇄ 255	0–100%
4	Fine tilt	000 ⇄ 255	Fine control (16-bit)
5	Pan/Tilt speed	000 ⇄ 255	0–100%
6	Dimmer	000 ⇄ 255	0–100%
7	Shutter	000 ⇄ 003	Closed
		004 ⇄ 007	Open
		008 ⇄ 076	Slow to fast
		077 ⇄ 145	Pulse effect, slow to fast
		146 ⇄ 215	Random effect, slow to fast
		216 ⇄ 255	Open
8	Virtual strobe	000 ⇄ 001	No function
		002 ⇄ 128	Shaking strobe, slow to fast
		129 ⇄ 255	Fade in/out, slow to fast
9	Cyan	000 ⇄ 255	0–100%
10	Magenta	000 ⇄ 255	0–100%
11	Yellow	000 ⇄ 255	0–100%
12	CTO	000 ⇄ 255	0–100%
13	Color wheel	000 ⇄ 006	Open
		007 ⇄ 013	Red
		014 ⇄ 020	Orange
		021 ⇄ 027	Green
		028 ⇄ 034	Blue
		035 ⇄ 041	Magenta
		042 ⇄ 047	Yellow
		048 ⇄ 059	UV
		060 ⇄ 187	Split colors
		188 ⇄ 219	Clockwise color scroll, fast to slow
		220 ⇄ 223	Stop
224 ⇄ 255	Counterclockwise color scroll, slow to fast		
14	Gobo wheel 1 (see <a href="#">Gobo Designs</a> )	000 ⇄ 008	Open
		009 ⇄ 017	Gobo 1 (circuits)
		018 ⇄ 026	Gobo 2 (ring of rings)
		027 ⇄ 035	Gobo 3 (checker vortex)
		036 ⇄ 044	Gobo 4 (triangle)
		045 ⇄ 053	Gobo 5 (star field)
		054 ⇄ 063	Gobo 6 (lenticular glass)
		064 ⇄ 073	Gobo 6 shaking
		074 ⇄ 082	Gobo 5 shaking
		083 ⇄ 091	Gobo 4 shaking
		092 ⇄ 100	Gobo 3 shaking
		101 ⇄ 109	Gobo 2 shaking
		110 ⇄ 118	Gobo 1 shaking
		119 ⇄ 127	Open
		128 ⇄ 191	Clockwise gobo scroll, fast to slow
		192 ⇄ 255	Counterclockwise gobo scroll, slow to fast
15	Gobo 1 rotate	000 ⇄ 063	Rotating gobo index
		064 ⇄ 145	Clockwise rotation, fast to slow
		146 ⇄ 149	Stop
		150 ⇄ 231	Counterclockwise rotation, slow to fast
		232 ⇄ 255	Bounce effect

Channel	Function	Value	Percent/Setting
16	<b>Gobo wheel 2</b> (see <a href="#">Gobo Designs</a> )	000 ⇔ 008	Open
		009 ⇔ 017	Gobo 1 (spiral)
		018 ⇔ 026	Gobo 2 (dot chiclets)
		027 ⇔ 035	Gobo 3 (spot breakup)
		036 ⇔ 044	Gobo 4 (wavy bar)
		045 ⇔ 053	Gobo 5 (shower glass)
		054 ⇔ 063	Gobo 6 (lenticular glass)
		064 ⇔ 073	Gobo 6 shaking
		074 ⇔ 082	Gobo 5 shaking
		083 ⇔ 091	Gobo 4 shaking
		092 ⇔ 100	Gobo 3 shaking
		101 ⇔ 109	Gobo 2 shaking
		110 ⇔ 118	Gobo 1 shaking
		119 ⇔ 127	Open
		128 ⇔ 191	Clockwise gobo scroll, fast to slow
192 ⇔ 255	Counterclockwise gobo scroll, slow to fast		
17	<b>Gobo 2 rotate</b>	000 ⇔ 063	Rotating gobo index
		064 ⇔ 145	Clockwise rotation, fast to slow
		146 ⇔ 149	Stop
		150 ⇔ 231	Counterclockwise rotation, slow to fast
		232 ⇔ 255	Bounce effect
18	<b>Focus</b>	000 ⇔ 255	0–100%
19	<b>Zoom</b>	000 ⇔ 255	Narrow to wide
20	<b>Prism</b>	000 ⇔ 004	No function
		005 ⇔ 255	Prism effect
21	<b>Prism rotate</b>	000 ⇔ 127	Rotating position
		128 ⇔ 189	Clockwise rotation, slow to fast
		190 ⇔ 193	Stop
		194 ⇔ 255	Counterclockwise rotation, slow to fast
22	<b>Iris</b>	000 ⇔ 063	Big to small
		064 ⇔ 127	Auto change, slow to fast
		128 ⇔ 191	Slow zoom out, fast zoom in (slow to fast)
		192 ⇔ 255	Slow zoom in, fast zoom out (slow to fast)
23	<b>Frost</b>	000 ⇔ 255	0–100%

Channel	Function	Value	Percent/Setting
24	Control	000 ⇔ 007	No function
		008 ⇔ 015	XY blackout
		016 ⇔ 023	C blackout
		024 ⇔ 031	G blackout
		032 ⇔ 039	XYC blackout
		040 ⇔ 047	XYG blackout
		048 ⇔ 055	XYCG blackout
		056 ⇔ 095	No function
		096 ⇔ 103	X reset
		104 ⇔ 111	Y reset
		112 ⇔ 119	Color reset
		120 ⇔ 127	Gobo and gobo rotating set
		128 ⇔ 135	No function
		136 ⇔ 143	Prism reset
		144 ⇔ 151	Focus reset
		152 ⇔ 159	All reset
		160 ⇔ 167	Iris reset
		168 ⇔ 175	Frost reset
		176 ⇔ 183	Zoom reset
		184 ⇔ 191	CMY reset
		192 ⇔ 199	Fan, low speed
		200 ⇔ 207	Fan, full speed
		208 ⇔ 215	Fan auto
		216 ⇔ 220	No function
		221 ⇔ 225	Iris, fast mode
		226 ⇔ 230	Iris, smooth mode
231 ⇔ 235	XY swap on		
236 ⇔ 240	XY swap off		
241 ⇔ 255	No function		

**Color Wheel**



**Colors available:**

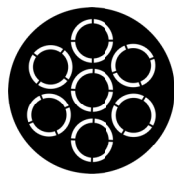
1. Red
2. Orange
3. Green
4. Blue
5. Magenta
6. Yellow
7. Cyan

**Gobo Designs**

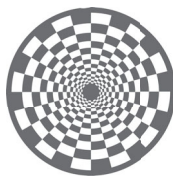
**Gobo Wheel 1**



Circuits



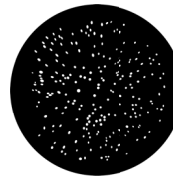
Ring of rings



Checker vortex



Segmented triangle



Star field

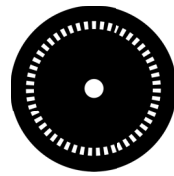


Lenticular glass

**Gobo Wheel 2**



Spiral



Dot chiclets



Spot breakup



Wavy bar

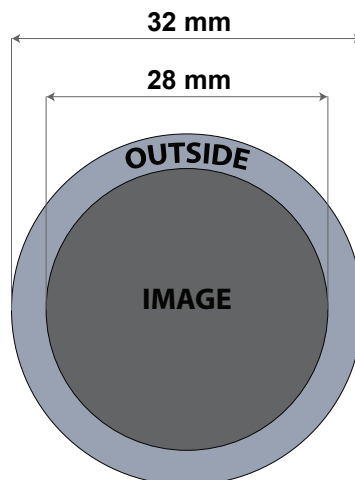


Shower glass



Lenticular glass

**Gobo Dimensions**



## Operation

### Gobo Replacement

The gobos in both gobo wheels 1 and 2 are removable from their gobo holders. This operation is quite simple, although it requires the technician to be careful and to follow the recommended procedure.

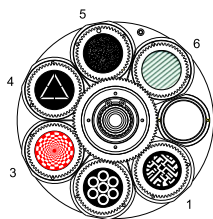
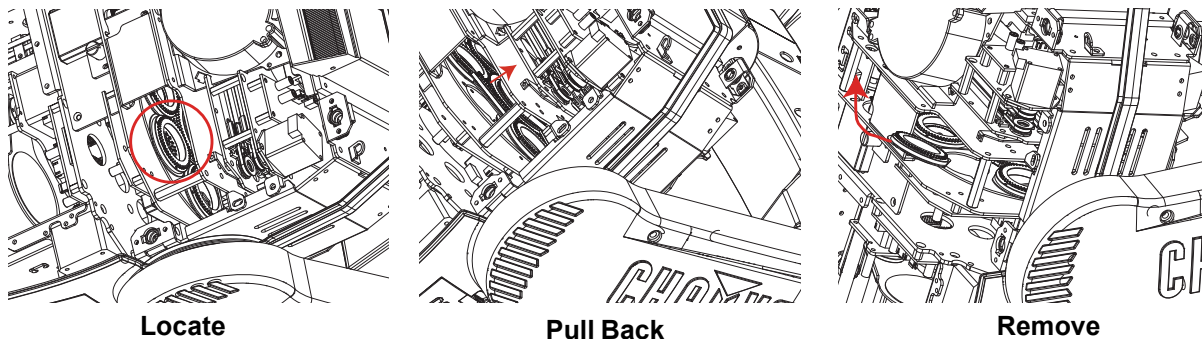


- **Make sure to disconnect the product's power cord before replacing a gobo.**
- **Always replace a gobo with a gobo of the same dimensions.**
- **Use only glass gobos when using custom gobos in gobo wheel 2.**
- **When inserting a glass gobo, always make sure that the shiny side of the gobo (glass base) faces the lamp. This provides a layer of protection against the high temperature from the lamp.**

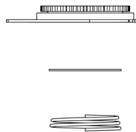
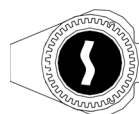
### Procedure

1. Turn the product off and disconnect it from the power outlet.
2. Open the head cover by loosening the 4 Phillips-head ¼-turn screws on the sides of the top cover.
3. Separate the gobo holder away from the gobo wheel by pushing it toward the front of the moving head (direction 1 in the diagram). Be careful not to push the gobo out of the gobo holder.
4. Extract the gobo holder by pulling it outward (direction 2 in the diagram).
5. On a flat surface, remove the expansion ring that holds the gobo in place and remove the gobo from the gobo holder.
6. Insert a new gobo and hold it in place with the expansion ring.
7. Slide the tip of the gobo holder under the pressure plate near the center of the gobo wheel.
8. Push the gobo holder inwards. **DO NOT** force the gobo holder into the gobo wheel slot. If correctly installed, the gobo holder should easily slide into the gobo wheel slot.

### Diagram



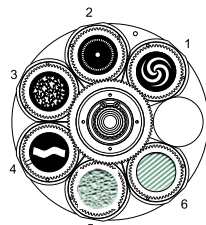
Gobo wheel 1



Gobo holder

Gobo

Retaining spring



Gobo wheel 2



Gobo wheel 2 can be accessed from below Gobo wheel 1. Remove the lower access panel.

## Offset Mode

The Offset mode provides fine adjustments for the home position of all the moving parts in the optical path and the pan and tilt movements. This allows the moving parts to not show any border or to reduce the light output when in their home position. To access this mode, follow the instructions below:

1. Starting from the Main Level screen, press and hold **<MENU>** until the passcode screen appears.
2. Enter the passcode **2323** using the buttons:
  - a. Use **<DOWN>** to select the number to be changed.
  - b. Use **<UP>** to increase the value.
  - c. Repeat until **2323** has been entered.
3. Press **<ENTER>**.
4. This brings you into the Zero Adjust menu screen.

### PAN

1. Use **<UP>** or **<DOWN>** to select **PAN**.
2. Press **<ENTER>**.
3. Use **<UP>** or **<DOWN>** to increase or decrease the starting value, from **000–255**.
4. Press **<ENTER>**.

### TILT

1. Use **<UP>** or **<DOWN>** to select **TILT**.
2. Press **<ENTER>**.
3. Use **<UP>** or **<DOWN>** to increase or decrease the starting value, from **000–255**.
4. Press **<ENTER>**.

### COLOR

1. Use **<UP>** or **<DOWN>** to select **COLOR**.
2. Press **<ENTER>**.
3. Use **<UP>** or **<DOWN>** to increase or decrease the starting value, from **000–255**.
4. Press **<ENTER>**.

### GOBO

1. Use **<UP>** or **<DOWN>** to select **GOBO**.
2. Press **<ENTER>**.
3. Use **<UP>** or **<DOWN>** to increase or decrease the starting value, from **000–255**.
4. Press **<ENTER>**.

### GOBO ROTATE

1. Use **<UP>** or **<DOWN>** to select **GOBO ROTATE**.
2. Press **<ENTER>**.
3. Use **<UP>** or **<DOWN>** to increase or decrease the starting value, from **000–255**.
4. Press **<ENTER>**.

### GOBO 2

1. Use **<UP>** or **<DOWN>** to select **GOBO 2**.
2. Press **<ENTER>**.
3. Use **<UP>** or **<DOWN>** to increase or decrease the starting value, from **000–255**.
4. Press **<ENTER>**.

### GOBO 2 ROTATE

1. Use **<UP>** or **<DOWN>** to select **GOBO 2 ROTATE**.
2. Press **<ENTER>**.
3. Use **<UP>** or **<DOWN>** to increase or decrease the starting value, from **000–255**.
4. Press **<ENTER>**.

### FOCUS 1

1. Use **<UP>** or **<DOWN>** to select **FOCUS 1**.
2. Press **<ENTER>**.
3. Use **<UP>** or **<DOWN>** to increase or decrease the starting value, from **000–255**.
4. Press **<ENTER>**.

### FOCUS 2

1. Use **<UP>** or **<DOWN>** to select **FOCUS 2**.
2. Press **<ENTER>**.
3. Use **<UP>** or **<DOWN>** to increase or decrease the starting value, from **000–255**.
4. Press **<ENTER>**.

## Operation

---

### FOCUS GOBO 2

1. Use <UP> or <DOWN> to select **FOCUS GOBO 2**.
2. Press <ENTER>.
3. Use <UP> or <DOWN> to increase or decrease the starting value, from **000–255**.
4. Press <ENTER>.

### ZOOM

1. Use <UP> or <DOWN> to select **ZOOM**.
2. Press <ENTER>.
3. Use <UP> or <DOWN> to increase or decrease the starting value, from **000–255**.
4. Press <ENTER>.

### PRISM

1. Use <UP> or <DOWN> to select **PRISM**.
2. Press <ENTER>.
3. Use <UP> or <DOWN> to increase or decrease the starting value, from **000–255**.
4. Press <ENTER>.

### IRIS

1. Use <UP> or <DOWN> to select **IRIS**.
2. Press <ENTER>.
3. Use <UP> or <DOWN> to increase or decrease the starting value, from **000–255**.
4. Press <ENTER>.

### FROST

1. Use <UP> or <DOWN> to select **FROST**.
2. Press <ENTER>.
3. Use <UP> or <DOWN> to increase or decrease the starting value, from **000–255**.
4. Press <ENTER>.

### CYAN

1. Use <UP> or <DOWN> to select **CYAN**.
2. Press <ENTER>.
3. Use <UP> or <DOWN> to increase or decrease the starting value, from **000–255**.
4. Press <ENTER>.

### MAGENTA

1. Use <UP> or <DOWN> to select **MAGENTA**.
2. Press <ENTER>.
3. Use <UP> or <DOWN> to increase or decrease the starting value, from **000–255**.
4. Press <ENTER>.

### YELLOW

1. Use <UP> or <DOWN> to select **YELLOW**.
2. Press <ENTER>.
3. Use <UP> or <DOWN> to increase or decrease the starting value, from **000–255**.
4. Press <ENTER>.

### CTO

1. Use <UP> or <DOWN> to select **CTO**.
2. Press <ENTER>.
3. Use <UP> or <DOWN> to increase or decrease the starting value, from **000–255**.
4. Press <ENTER>.

### DIMMER

1. Use <UP> or <DOWN> to select **DIMMER**.
2. Press <ENTER>.
3. Use <UP> or <DOWN> to increase or decrease the starting value, from **000–255**.
4. Press <ENTER>.

### LED POWER

1. Use <UP> or <DOWN> to select **LED POWER**.
2. Press <ENTER>.
3. Use <UP> or <DOWN> to increase or decrease the starting value, from **000–255**.
4. Press <ENTER>.

**MAC Address**

1. Use <UP> or <DOWN> to select **MAC4**, **MAC5**, or **MAC6**.
2. Press <ENTER>.
3. Use <UP> or <DOWN> to increase or decrease the value, from **000–255**.
4. Press <ENTER>.

**Web Server**

The Maverick MK2 Spot Web Server can be accessed by any computer on the same network as the product. It allows network access to system information and settings (e.g., control setup, manual testing of all functions, firmware updates, and the ability to change the Web Server password).

1. Connect the product to power, and set the [IP mode](#) to **Static**.
2. Connect the product to a Windows® computer with a network cable.
3. On the computer, set the IP address of the new network to have the same first 3 digits as the IP address of the product (see [IP address](#)).
4. Enter the IP address of the product into the URL bar of a Web browser on the computer.
5. Enter both the User Name and Password as **admin** to log in.

**Information**

The Information page on the Web Server displays the current settings and the system information of the Maverick MK2 Spot.

**Setup**

The Setup page on the Web Server provides options for control, similar to the **Setup** menu on the product. Click **Save Settings** to send the new configuration to the product.

**Manual test**

The Manual Test page on the Web Server allows all output functions of the product to be controlled through the browser. To set all functions back to default, click **Reset**.

**Firmware update**

The Upgrade page on the Web Server allows the product to be updated with the latest firmware. Go to <https://www.chauvetprofessional.com/products/maverick-mk2-spot/> to download firmware updates.

**Security**

The Security page on the Web Server gives the option to change the password to the connected product's Web server. Enter the old password (**admin**, by default) and the new password twice, then click **Submit** to change the password.



# 5. Maintenance

## Product Maintenance

Dust build-up reduces light output performance and can cause overheating. This can lead to reduction of the light source's life and/or mechanical wear. To maintain optimum performance and minimize wear, clean your lighting products at least twice a month. However, be aware that usage and environmental conditions could be contributing factors to increase the cleaning frequency.

To clean the product, follow the instructions below:

1. Unplug the product from power.
2. Wait until the product is at room temperature.
3. Use a vacuum (or dry compressed air) and a soft brush to remove dust collected on the external surface/vents.
4. Clean all transparent surfaces with a mild soap solution, ammonia-free glass cleaner, or isopropyl alcohol.
5. Apply the solution directly to a soft, lint-free cotton cloth or a lens-cleaning tissue.
6. Softly drag any dirt or grime to the outside of the transparent surface.
7. Gently polish the transparent surfaces until they are free of haze and lint.



**Always dry the transparent surfaces carefully after cleaning them.**

## 6. Technical Specifications

### Dimensions and Weight

Length	Width	Height	Weight
15.1 in (385 mm)	9.8 in (250 mm)	26.4 in (671 mm)	62.8 lb (28.5 kg)

**Note:** Dimensions in inches are rounded.

### Power

Power Supply Type	Range	Voltage Selection
Switching (internal)	100 to 240 VAC, 50/60 Hz	Auto-ranging

Parameter	120 V, 60 Hz	208 V, 60 Hz	230 V, 50 Hz
Consumption	740 W	723 W	700 W
Operating current	6.01 A	3.63 A	3.33 A
Fuse	F 10 A, 250 V	F 10 A, 250 V	F 10 A, 250 V

Power I/O	U.S./Worldwide	UK/Europe
Power input connector	Seetronic Powerkon IP65	Seetronic Powerkon IP65
Power cord plug	Edison (U.S.)	Local plug

### Light Source

Type	Color	Quantity	Power	Current	Lifespan
LED	Cool white	1	440 W	5.6 A	50,000 hours

### Photometrics

Beam Angle	Field Angle	Zoom Angle	Illuminance @ 5 m (13°)	Illuminance @ 5 m (37°)	Color Temperature
12°–35°	13°–37°	13°–37°	18,079 lux	2,518 lux	6808 K

### Gobo Dimensions

Gobo Wheels Outside Diameter	Image Diameter	Max. Thickness
32 mm	28 mm	3.3 mm

### Thermal

Maximum External Temp.	Cooling System
113 °F (45 °C)	Fan-assisted convection

### DMX

I/O Connector	Channel Range
3- and 5-pin IP-rated XLR	24 or 32

### Art-Net™/sACN

I/O Connector	Channel Range
Amphenol XLR Net RJ45 connectors in/out	24 or 32

### Ordering

Product Name	Item Name	Item Code	UPC Number
Maverick MK2 Spot	MAVERICKMK2SPOT	08011154	781462215026



UL 1573  
CSA C22.2 No. 166  
E113093



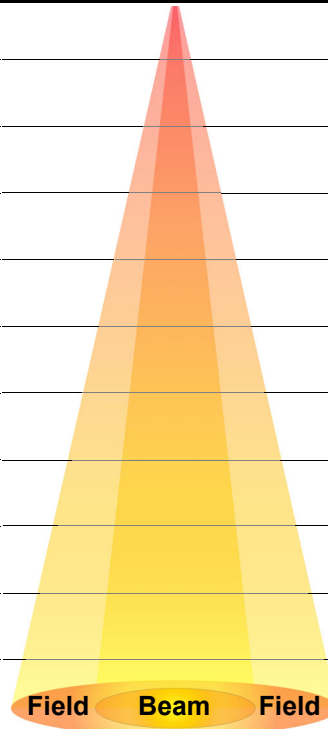
RoHS



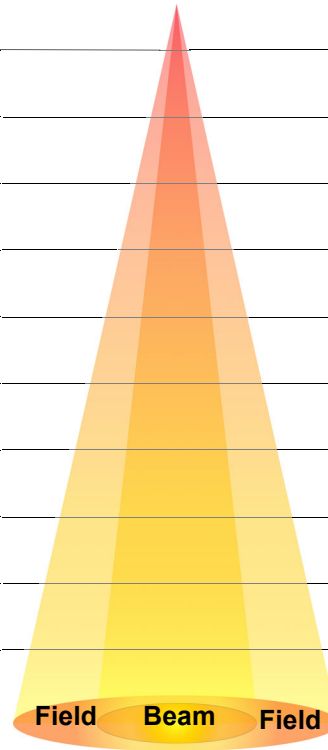
# Technical Specifications

## Photometrics Chart

Distance	Narrow		Maverick MK2 Spot (Imperial)		Wide	
	12° Beam Diameter	13° Field Diameter	Footcandle	Footcandle	35° Beam Diameter	37° Field Diameter
15 ft	3.15 ft	3.42 ft	2,009	280	9.46 ft	10.04 ft
20 ft	4.20 ft	4.56 ft	1,130	157	12.61 ft	13.38 ft
30 ft	6.31 ft	6.84 ft	502	70	18.92 ft	20.08 ft
40 ft	8.41 ft	9.11 ft	282	39	25.22 ft	26.77 ft
50 ft	10.51 ft	11.39 ft	181	25	31.53 ft	33.46 ft
75 ft	15.77 ft	17.09 ft	80	11	47.29 ft	50.19 ft
100 ft	21.02 ft	22.79 ft	45	6	63.06 ft	66.92 ft
125 ft	26.28 ft	28.48 ft	29	4	78.82 ft	83.65 ft
150 ft	31.53 ft	34.18 ft	20	3	94.59 ft	100.38 ft



Distance	Narrow		Maverick MK2 Spot (Metric)		Wide	
	12° Beam Diameter	13° Field Diameter	Lux	Lux	35° Beam Diameter	37° Field Diameter
1 m	0.21 m	0.23 m	451,975	62,950	0.63 m	0.67 m
2 m	0.42 m	0.46 m	112,994	15,738	1.26 m	1.34 m
5 m	1.05 m	1.14 m	18,079	2,518	3.15 m	3.35 m
8 m	1.68 m	1.82 m	7,062	984	5.04 m	5.35 m
10 m	2.10 m	2.28 m	4,520	630	6.31 m	6.69 m
15 m	3.15 m	3.42 m	2,009	280	9.46 m	10.04 m
20 m	4.20 m	4.56 m	1,130	157	12.61 m	13.38 m
25 m	5.26 m	5.70 m	723	101	15.76 m	16.73 m
30 m	6.31 m	6.84 m	502	70	18.92 m	20.08 m



## Returns

In case you need to get support or return a product:

- If you are located in the US, contact Chauvet World Headquarters.
- If you are located in the UK or Ireland, contact Chauvet Europe Ltd.
- If you are located in Benelux, contact Chauvet Europe BVBA.
- If you are located in France, contact Chauvet France.
- If you are located in Germany, contact Chauvet Germany.
- If you are located in Mexico, contact Chauvet Mexico.
- If you are located in any other country, DO NOT contact Chauvet. Instead, contact your local distributor. See [www.chauvetprofessional.com](http://www.chauvetprofessional.com) for distributors outside the U.S., UK, Ireland, Benelux, France, Germany, or Mexico.



**If you are located outside the U.S., UK, Ireland, Benelux, France, Germany, or Mexico, contact your distributor of record and follow their instructions on how to return Chauvet products to them. Visit our website [www.chauvetprofessional.com](http://www.chauvetprofessional.com) for contact details.**

Call the corresponding Chauvet Technical Support office and request a Return Merchandise Authorization (RMA) number before shipping the product. Be prepared to provide the model number, serial number, and a brief description of the cause for the return.

To submit a service request online, go to [www.chauvetprofessional.com/service-request](http://www.chauvetprofessional.com/service-request).

Send the merchandise prepaid, in its original box, and with its original packing and accessories. Chauvet will not issue call tags.

Clearly label the package with the RMA number. Chauvet will refuse any product returned without an RMA number.



**Write the RMA number on a properly affixed label. DO NOT write the RMA number directly on the box.**

Before sending the product, clearly write the following information on a piece of paper and place it inside the box:

- Your name
- Your address
- Your phone number
- RMA number
- A brief description of the problem

Be sure to pack the product properly. Any shipping damage resulting from inadequate packaging will be your responsibility. FedEx packing or double-boxing are recommended.



**Chauvet reserves the right to use its own discretion to repair or replace returned product(s).**

## Contact Us

General Information	Technical Support
<b>Chauvet World Headquarters</b>	
Address: 5200 NW 108th Ave. Sunrise, FL 33351 Voice: (954) 577-4455 Fax: (954) 929-5560 Toll Free: (800) 762-1084	Voice: (844) 393-7575 Fax: (954) 756-8015 Email: <a href="mailto:chauvetcs@chauvetlighting.com">chauvetcs@chauvetlighting.com</a> Website: <a href="http://www.chauvetprofessional.com">www.chauvetprofessional.com</a>
<b>Chauvet Europe Ltd</b>	
Address: Unit 1C Brookhill Road Industrial Estate Pinxton, Nottingham, UK NG16 6NT Voice: +44 (0) 1773 511115 Fax: +44 (0) 1773 511110	Email: <a href="mailto:UKtech@chauvetlighting.eu">UKtech@chauvetlighting.eu</a> Website: <a href="http://www.chauvetprofessional.eu">www.chauvetprofessional.eu</a>
<b>Chauvet Europe BVBA</b>	
Address: Stokstraat 18 9770 Kruishoutem Belgium Voice: +32 9 388 93 97	Email: <a href="mailto:BNLtech@chauvetlighting.eu">BNLtech@chauvetlighting.eu</a> Website: <a href="http://www.chauvetprofessional.eu">www.chauvetprofessional.eu</a>
<b>Chauvet France</b>	
Address: 3, Rue Ampère 91380 Chilly-Mazarin France Voice: +33 1 78 85 33 59	Email: <a href="mailto:FRtech@chauvetlighting.fr">FRtech@chauvetlighting.fr</a> Website: <a href="http://www.chauvetprofessional.eu">www.chauvetprofessional.eu</a>
<b>Chauvet Germany</b>	
Address: Bruno-Bürgel-Str. 11 28759 Bremen Germany Voice: +49 421 62 60 20	Email: <a href="mailto:DEtech@chauvetlighting.de">DEtech@chauvetlighting.de</a> Website: <a href="http://www.chauvetprofessional.eu">www.chauvetprofessional.eu</a>
<b>Chauvet Mexico</b>	
Address: Av. de las Partidas 34 - 3B (Entrance by Calle 2) Zona Industrial Lerma Lerma, Edo. de México, CP 52000 Voice: +52 (728) 690-2010	Email: <a href="mailto:servicio@chauvet.com.mx">servicio@chauvet.com.mx</a> Website: <a href="http://www.chauvetprofessional.mx">www.chauvetprofessional.mx</a>

Visit the applicable website above to verify our contact information and instructions to request support. Outside the US, the UK, Ireland, Benelux, France, Germany, or Mexico, contact the dealer of the record.

# 1. Antes de Empezar

## Qué va Incluido

- Maverick MK2 Spot
- Cable de alimentación Seetronic Powerkon IP65
- 2 soportes Omega con material de montaje
- Manual de usuario

## Instrucciones de Desembalaje

Desembale el producto con cuidado inmediatamente y compruebe la caja para asegurarse de que todas las partes están en el paquete y en buen estado.

## Reclamaciones




Si la caja o el contenido (el producto y los accesorios incluidos) parecen dañados a cause del transporte o muestran signos de manipulación inadecuada, notifíquese inmediatamente al transportista, y no a Chauvet. Si no lo hace oportunamente, puede quedar invalidada su reclamación al transportista. Además, guarde la caja y todo el material de embalaje para su inspección.

Para otras incidencias, como componentes o partes que falten, daños no relacionados con el transporte o daños no evidentes, presente una reclamación a Chauvet en el plazo de 7 días de la entrega.

## Convenciones del Manual

Convención	Significado
<b>1-512</b>	Un rango de valores
<b>50/60</b>	Un conjunto de valores de los cuales solo se puede escoger uno
<b>Settings</b>	Una opción de menú que no se puede modificar
<b>&lt;ENTER&gt;</b>	Una tecla que se tiene que se pulsar en el panel de control del producto
<b>ON</b>	Un valor que se tiene que introducir o seleccionar

## Símbolos

Símbolo	Significado
	Instalación, configuración o información sobre funcionamiento crítica. Hacer caso omiso de esta información puede hacer que el producto no funcione, que se averíe, o causar daños al usuario.
	Instalación o información de configuración importante. El producto puede no funcionar correctamente si esta información no se usa.
	Información útil.



**Cualquier referencia a datos o conexiones de alimentación en este manual supone el uso de cables con clasificación IP de Seetronic.**



**El término "DMX" utilizado en este manual se refiere al protocolo de transmisión de datos digital USITT DMX512-A.**

## Vida Útil Prevista del LED

Los LED van perdiendo brillo paulatinamente con el tiempo, principalmente a causa del calor. Agrupados, los LED arrojan unas temperaturas de funcionamiento superiores a las condiciones ideales de un LED individual. Por esta razón, usar LED agrupados a su máxima intensidad reduce significativamente la vida del LED. Bajo condiciones normales, esta vida puede ser de 40.000 o 50.000 horas. Si la extensión de la duración es vital, baje la temperatura de funcionamiento mejorando la ventilación alrededor del producto y reduzca la temperatura ambiente a un rango óptimo. Además, limitar la intensidad de proyección total puede contribuir a alargar la vida del LED.

### Notas de Seguridad

Por favor, lea todas las siguientes notas de seguridad antes de poner en funcionamiento este producto. Estas notas incluyen información importante de seguridad sobre la instalación, uso y mantenimiento de este producto.



**Todos los códigos locales y regulaciones correspondientes se aplican a la instalación adecuada de este producto.**



**Este producto no contiene piezas reparables por el usuario. Cualquier referencia a la reparación en este Manual de usuario se aplicará solamente a técnicos certificados, adecuadamente instruidos por Chauvet. No abra la carcasa ni intente ninguna reparación.**

### Seguridad Personal

- Evite la exposición directa de los ojos a la fuente de luz mientras es producto esté encendido.
- Desconecte siempre el producto de la fuente de alimentación antes de limpiarlo o cambiar el fusible.
- Conecte siempre el producto a un circuito con toma de tierra para evitar el riesgo de electrocución.
- No toque la carcasa del producto cuando esté en funcionamiento, porque podría estar muy caliente.

### Montaje e Instalación

- No sumerja este producto (IP65). Este producto es para uso en interiores o para uso temporal en exteriores.
- Cuando utilice este producto en un entorno exterior, use cables de alimentación y datos con clasificación IP65 (o superior). Asegure los puertos de energía y datos no utilizados con las cubiertas IP65 adjuntas.
- CUIDADO: Cuando transfiera el producto desde ambientes con temperatura extrema (p. ej., desde un camión frío a una sala de fiestas húmeda y caliente) se puede formar condensación en la electrónica interna del producto. Para evitar que se produzca un fallo, deje que el producto se aclimate totalmente al entorno antes de conectar la alimentación.
- No es para la instalación al aire libre permanente en lugares con condiciones ambientales extremas. Esto incluye, pero no se limita a:
  - Exposición a un entorno marino / salino (a menos de 3 millas de una masa de agua salada).
  - Lugares donde las temperaturas altas o bajas normales exceden los rangos de temperatura en este manual.
  - Lugares que son propensos a inundarse o ser enterrados en la nieve.
  - Áreas donde el producto será sometido a radiación extrema o sustancias cáusticas.
- Monte este producto en una ubicación con ventilación adecuada, al menos a 20 in (50 cm) de superficies adyacentes.
- Asegúrese de que no hay materiales inflamables cerca del producto cuando esté en funcionamiento.
- Si cuelga este producto, asegúrelo siempre a un dispositivo de seguridad usando un cable de seguridad.
- Nunca mueva el producto agarrándolo por el cable de alimentación o por cualquier parte móvil.

### Alimentación y Cableado

- Asegúrese de que el cable de alimentación no está retorcido ni estropeado.
- Asegúrese siempre de que conecta el producto a la tensión adecuada, en concordancia con las especificaciones de este manual o de la etiqueta de especificación del producto.
- Para evitar un desgaste innecesario y alargar su vida útil, desconecte completamente el producto de la alimentación mediante el interruptor o desenchufándolo durante periodos en que no se use.
- Nunca conecte este producto a un regulador de intensidad o reostato.
- Nunca desconecte este producto agarrando o tirando del cable de alimentación.

### Funcionamiento

- No haga funcionar este producto si hay daño en la carcasa, las lentes o las cables. Haga que un técnico autorizado sustituya todas las piezas estropeadas.
- No cubra las ranuras de ventilación cuando esté funcionando, para evitar sobrecalentamiento interno.
- La temperatura ambiente máxima es de 113 °F (45 °C). No haga funcionar el producto a temperaturas más altas.
- La temperatura mínima de arranque es de -4 °F (-20 °C). No arranque el producto a temperaturas más bajas.
- La temperatura ambiente mínima es de -22 °F (-30 °C). No opere el producto a temperaturas más bajas.
- ¡En caso de un problema grave de funcionamiento, deje de usar este producto inmediatamente!



**Si su producto Chauvet necesita reparación, póngase en contacto con el Servicio Técnico de Chauvet.**

## 2. Introducción

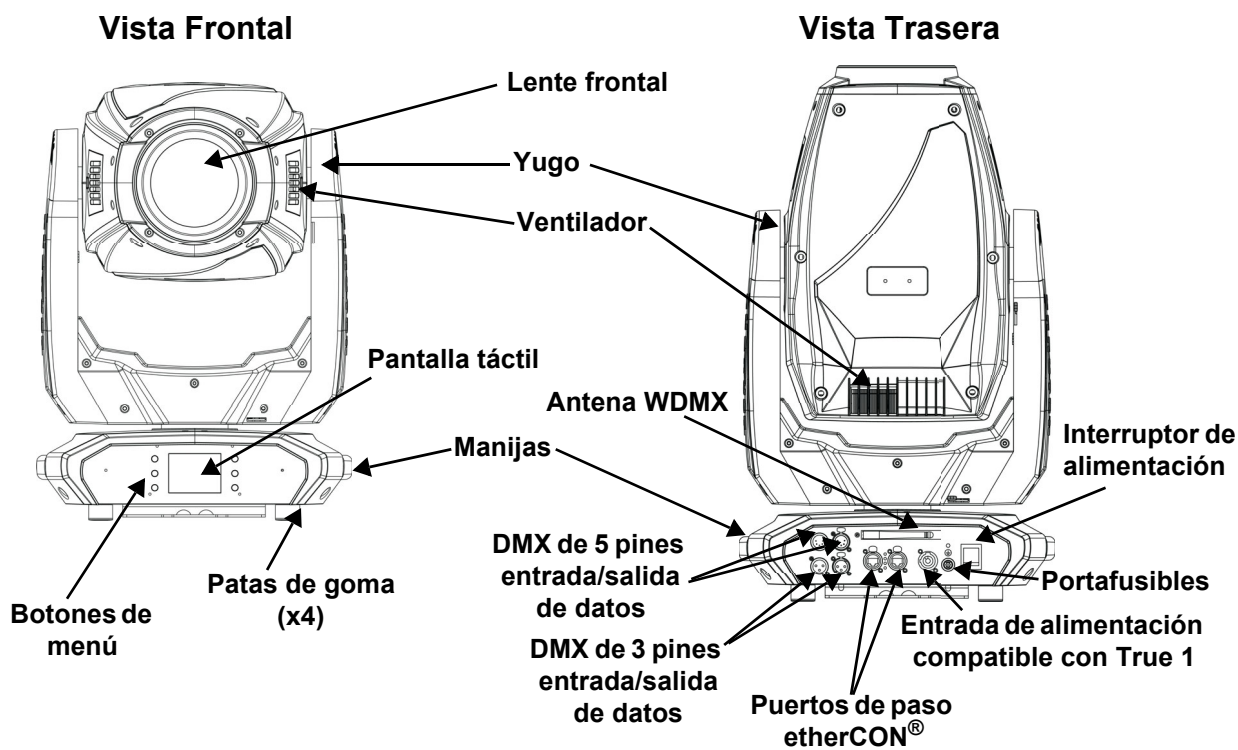
### Descripción

El asombrosamente brillante Maverick MK2 Spot supone un nuevo punto de referencia en focos LED de cabeza móvil, con su óptica de alta precisión y una mezcla de color que deja sin aliento. Equipado con un motor LED de 440 W sin igual en la industria, este aparato puede presumir de un sistema de mezcla de color CMY+CTO, dos ruedas de ranura giratoria de 6 posiciones y bloqueo de gobo, una rueda de color de 7 posiciones + blanco, difusor variable y prisma de 3 caras. Todo ello está protegido por un sistema de zoom de 13° a 37°. Con la capacidad de controlar el Maverick MK2 Spot sobre DMX, Art-Net™ o por WDMX, existe una opción para cada situación. Como característica añadida, este aparato puede recibir Art-Net™ y enviar DMX, simplificando el cableado.

### Características

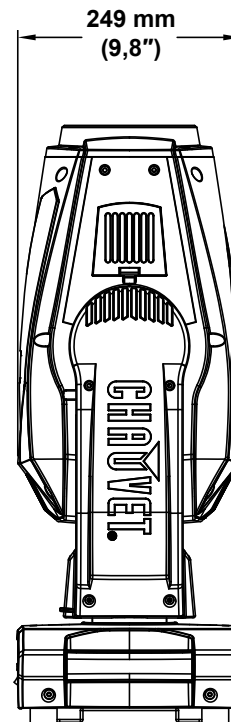
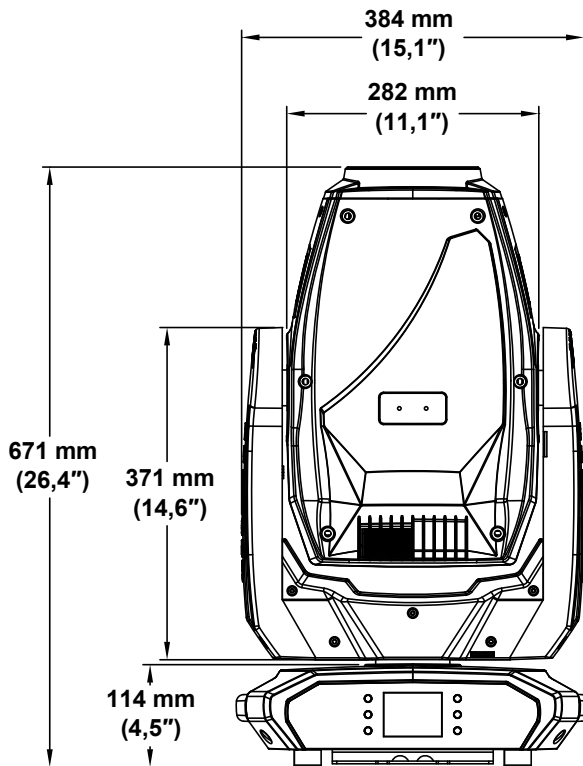
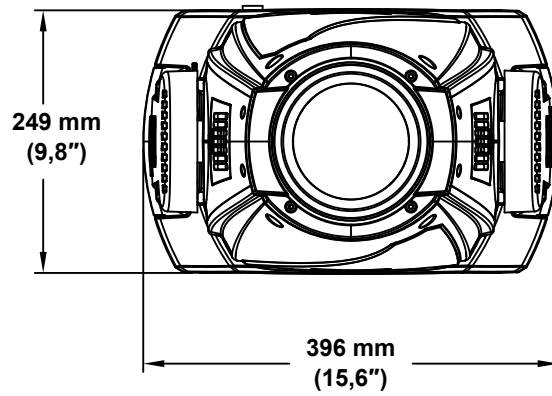
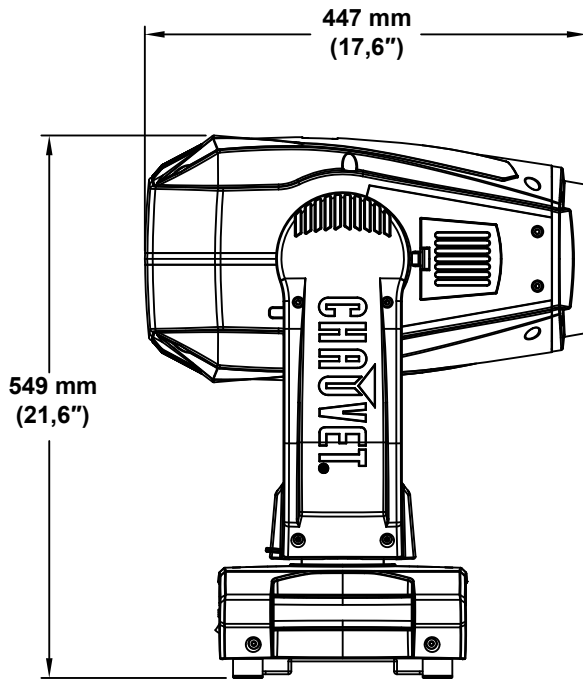
- Aparato de foco LED de 440 W en yugo, con mezcla de color CMY, rueda de color, zoom óptico y dos ruedas de gobo
- Atenuador maestro de 16 bits para transiciones suaves de color
- Sistema de mezcla de color CMY + CTO variable para crear una amplia paleta de colores
- Dos ruedas de gobo giratorias, con indexado y ranura y bloqueo intercambiables
- DMX, WDMX, sACN y Art-Net™ para una total flexibilidad de opciones de control
- Habilitado para RDM para asignar direcciones y resolver problemas de forma remota
- Ángulo de zoom de 13° a 37° para variar los tamaños del haz
- Iris, prisma de 3 caras y difusor para control del haz
- Entrada de alimentación compatible con True 1
- Pantalla batería auxiliar con rotación automática dependiendo de la orientación del dispositivo
- Tres preconfiguraciones de menú de ajustes y sincronización de preconfiguración de carga cruzada a varios dispositivos similares para facilitar la configuración en el taller

### Vista General del Producto





## Dimensiones del Producto



## 3. Instalación

### Corriente Alterna

El Maverick MK2 Spot tiene una fuente de alimentación con detección automática que funciona con un rango de tensión de entrada de 100–240 VCA, 50/60 Hz. Para determinar los requisitos de alimentación de cada Maverick MK2 Spot, consulte la etiqueta fijada en el producto.

También [Especificaciones Técnicas](#) de este manual.

La especificación de corriente que figura indica el consumo de corriente máximo con funcionamiento normal. Para más información, descargue Dimensionar Interruptores Automáticos del sitio web de Chauvet: [www.chauvetprofessional.com](http://www.chauvetprofessional.com).



- **Conecte siempre el producto a un circuito protegido (disyuntor o fusible). Asegúrese de que el producto tiene una toma de tierra adecuada para evitar el riesgo de electrocución o incendio.**
- **Para evitar un desgaste innecesario y alargar su vida útil, desconecte completamente el producto de la alimentación, mediante el interruptor o desenchufándolo, durante los periodos en los que no se use.**



**Nunca conecte el producto a un reostato (resistor variable) o circuito de atenuación, incluso si el canal del reostato o atenuador sirve solo como conmutador 0 a 100%.**

### Enchufe CA

El Maverick MK2 Spot viene con un cable de entrada de alimentación terminado con un conector Seetronic Powerkon en un extremo y un enchufe Edison en el otro extremo (mercado de los EE. UU.). Si el cable de entrada de alimentación que vino con su producto no tiene enchufe, o si necesita cambiar el enchufe, use la tabla a continuación para conectar el nuevo.

Conexión	Cable (EE. UU.)	Wire (Europa)	Color del tornillo
AC Cargado	Negro	Marrón	Amarillo/latón
AC Neutro	Blanco	Azul	Plata
AC Tierra	Verde/amarillo	Verde/amarillo	Verde

### Sustitución del Fusible

1. Desconecte el producto de la alimentación.
2. Utilizando un destornillador plano, desatornille la tapa del portafusibles de la carcasa.
3. Quite el fusible fundido del portafusibles y sustitúyalo con otro del mismo tipo y categoría exactamente (F 20 A, 250 V).
4. Vuelva a atornillar la tapa del portafusibles en su sitio y conecte de nuevo la alimentación.



**Desconecte el producto de la alimentación antes de sustituir el fusible. Sustituya siempre el fusible fundido con uno del mismo tipo y categoría.**

## Instalación

### Montaje

Antes de montar el producto, lea y siga las recomendaciones de seguridad indicadas en las [Notas de Seguridad](#). Para nuestra línea profesional de abrazaderas de montaje CHAUVET, vaya a: <http://www.trusst.com/products/>

### Orientación

Monte siempre este producto en una posición segura y asegúrese de que haya espacio adecuado para la ventilación, la configuración y el mantenimiento. El Maverick MK2 Spot se puede suspender hacia arriba o hacia abajo con los dos soportes Omega incluidos, o se puede colocar sobre los pies de goma sobre una superficie plana.

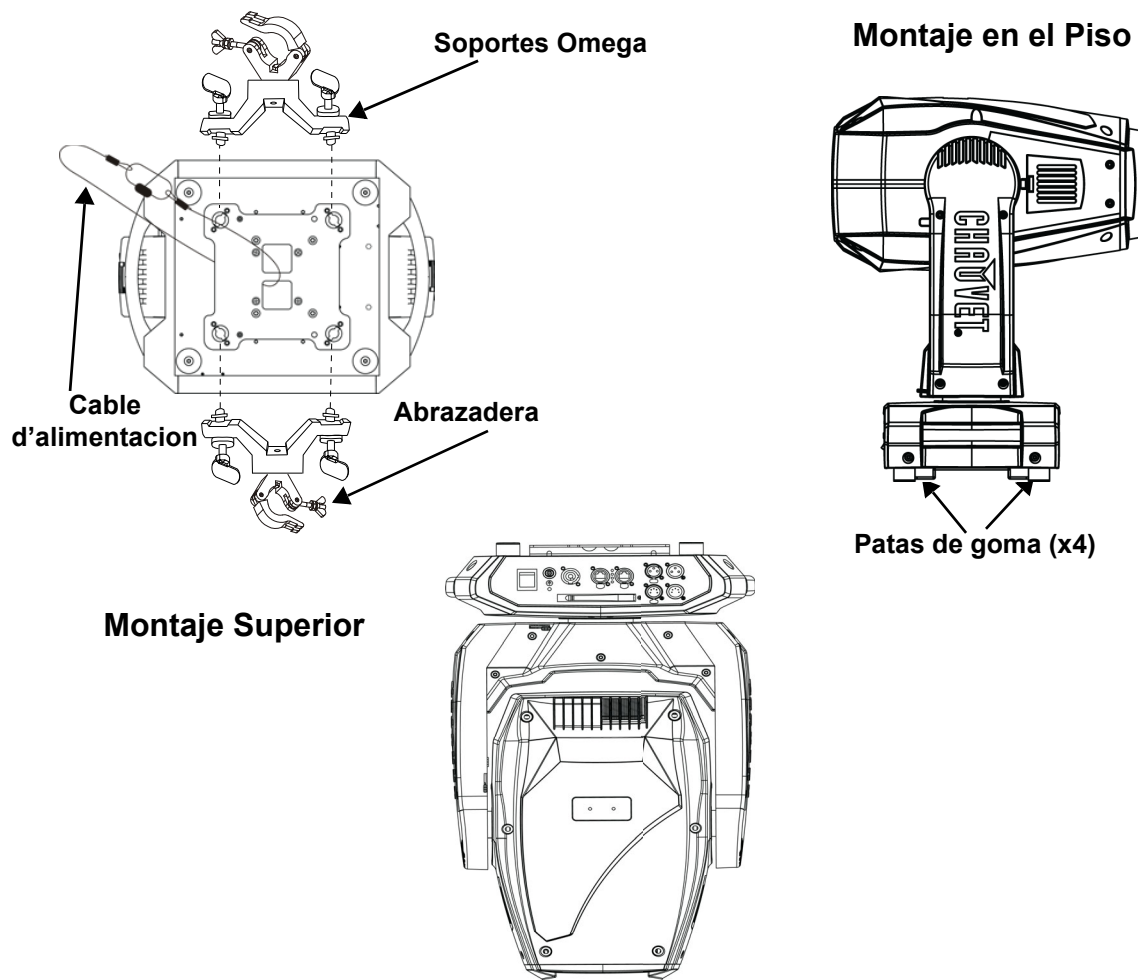
### Colocación

- Antes de decidir una ubicación para el producto, asegúrese siempre de que hay fácil acceso al producto para su mantenimiento y programación.
- Asegúrese de montar este producto lejos de cualquier material inflamable.
- Asegúrese de que la estructura o superficie sobre la que está montando el producto puede soportar su peso (vea las [Especificaciones Técnicas](#)).
- Cuando monte este producto en alto, use siempre un cable de seguridad. Para conocer línea de cables de seguridad CHAUVET Professional, visite <http://trusst.com/products/>.

### Procedimiento

El Maverick MK2 Spot viene con un yugo de doble soporte al que se pueden acoplar abrazaderas de montaje para colgar o que se puede usar simplemente como pie sobre el suelo. Las abrazaderas de montaje no van incluidas. Asegúrese de que las abrazaderas pueden soportar el peso de este producto. Utilice al menos un punto de montaje por producto. Para nuestra línea de abrazaderas de montaje CHAUVET Professional, visite: <http://trusst.com/products/>

### Diagrama de montaje



## Enlace DMX

Puede enlazar el Maverick MK2 Spot a un controlador DMX usando una conexión DMX de 3 o 5 pines. Si usa otros productos compatibles con DMX con este producto, puede controlar cada uno individualmente con un solo controlador DMX.

## Personalidades de DMX

El Maverick MK2 Spot utiliza una conexión de datos DMX de 3 o 5 pines para sus personalidades DMX de 24 y 32 canales.

- Consulte la Introducción para ver una breve descripción de cada personalidad DMX.
- Consulte el capítulo Funcionamiento para aprender cómo configurar el Maverick MK2 Spot para funcionar en estas personalidades.
- El apartado Valores DMX encontrará información detallada relativa a las personalidades DMX.

## Remote Device Management

Remote Device Management (gestión remota del dispositivo) o RDM, es un estándar que permite a los dispositivos con capacidad DMX comunicarse bidireccionalmente por un cableado DMX existente. Consulte el manual de usuario del controlador DMX o pregunte al fabricante, ya que no todos los controladores DMX tienen esta capacidad. El Maverick MK2 Spot es compatible con el protocolo RDM, que permite la comunicación para realizar cambios a las opciones del mapa de menú.

## Conexiones de Señal

El Maverick MK2 Spot puede recibir señales DMX, Art-Net™, sACN o Kling-Net. El Maverick MK2 Spot tiene dos Neutrik® etherCON® puertos Ethernet, y puertos DMX de entrada y salida de 3 y 5 pines. Para obtener más información sobre DMX, lea el manual de DMX en:

[https://www.chauvetprofessional.com/wp-content/uploads/2016/06/DMX\\_Primer.pdf](https://www.chauvetprofessional.com/wp-content/uploads/2016/06/DMX_Primer.pdf).

### Conexión Art-Net™

Art-Net™ es un protocolo Ethernet que usa TCP/IP que transfiere una gran cantidad de datos DMX512 mediante una conexión Neutrik® etherCON® RJ45 a través de una red grande. Un documento de protocolo Art-Net™ está disponible en [www.chauvetprofessional.com](http://www.chauvetprofessional.com). Art-Net™ diseñado por Artistic License Holdings Ltd.

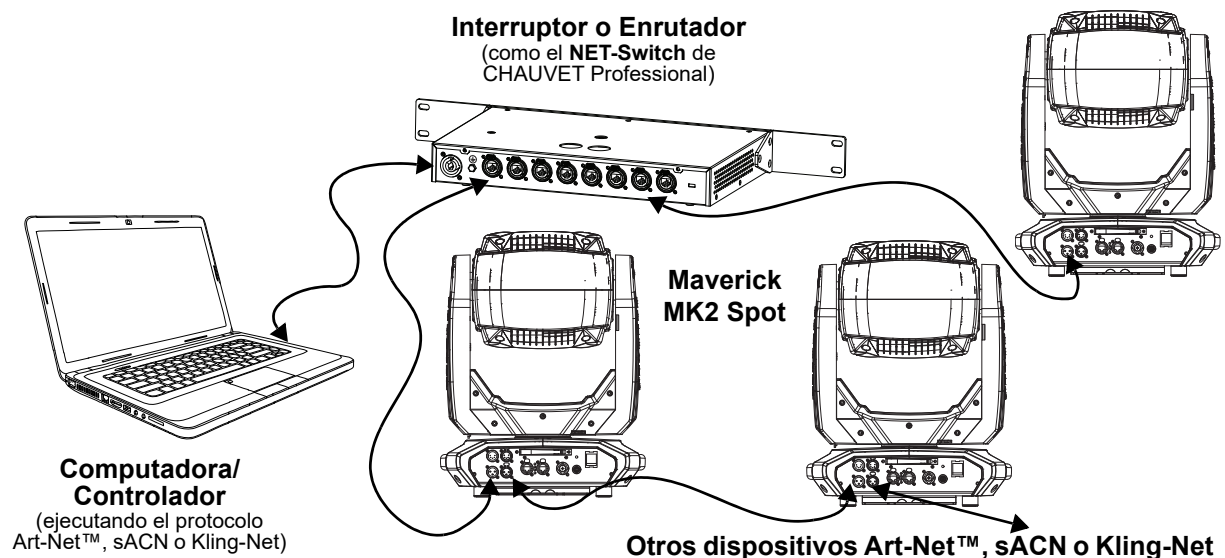
### Conexión sACN

Transmisión ACN, también conocido como ANSI E1.31, es un protocolo Ethernet que utiliza la disposición y el formato de la Architecture for Control Networks (ACN) para transportar datos DMX512 a través de IP o cualquier otra red compatible con ACN. ACN es mantenido por la Professional Lighting and Sound Association (PLASA).

### Conexión Kling-Net

Kling-Net es un protocolo de red que permite la configuración automática de dispositivos de visualización utilizando una conexión Ethernet. Consulte el manual del software ArKaos para obtener instrucciones detalladas sobre la programación de este producto.

## Diagrama de conexión


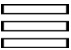


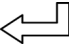



Los indicadores LED entre los puertos de paso Ethernet indican una conexión a una red y actividad en esa red. No indican si el Maverick MK2 Spot está o no recibiendo una señal de un controlador.

## 4. Funcionamiento

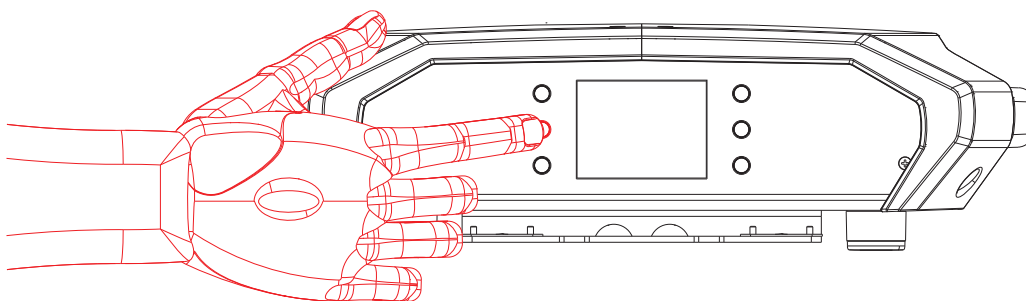
El Maverick MK2 Spot tiene una pantalla táctil y 6 botones de control. Navegue por la estructura del menú presionando los botones, tocando las imágenes de los botones en los lados de la pantalla, o tocando la opción de menú deseada en la pantalla directamente. La pantalla táctil se puede bloquear y calibrar a través de las opciones de configuración en el menú (ver [Calibración de la pantalla táctil](#) y [Bloqueo de la pantalla táctil](#))

### Descripción del Panel de Control

Botón	Función
	Navega hacia arriba por la lista del menú o aumenta el valor numérico cuando está en una función
	Sale del menú o función actual
	Navega hacia abajo por la lista del menú o disminuye el valor numérico cuando está en una función
	Navega hacia la izquierda por la lista del menú
	Habilita el menú actualmente en pantalla o configura el valor seleccionado actualmente dentro de la función seleccionada
	Navega hacia la derecha por la lista del menú

### Pantalla a Batería

Pulse y mantenga pulsado hasta que aparezca la pantalla de menú (aproximadamente 15 segundos).



**Mapa de Menú**

Nivel Principal	Niveles de Programación		Descripción
<b>Start Address</b>	<b>000–512</b>		Configuración de red
<b>Network Setup</b>	<b>IP Mode</b>	<b>Manual</b>	Configurar la dirección manualmente
		<b>DHCP</b>	La red configura la dirección IP
		<b>Static</b>	El producto configura la dirección IP
	<b>Universe</b>	<b>000–255</b>	Establecer el universo
	<b>IP</b>	<b>002.243.075.222</b>	Configurar la dirección IP en modo manual
	<b>SubMask</b>	<b>255.000.000.000</b>	Configurar la máscara de subred en modo manual
<b>Personality</b>	<b>DMX 24CH</b>	<b>YES</b>	Seleccionar 24 canales de DMX
		<b>NO</b>	
	<b>DMX 32CH</b>	<b>YES</b>	Seleccionar 32 canales de DMX
		<b>NO</b>	
<b>Settings</b>	<b>Control Mode</b>	<b>DMX</b>	Establece la personalidad DMX
		<b>WDMX</b>	Establece la personalidad WDMX
		<b>sACN</b>	Establece la personalidad sACN
		<b>ArtNet</b>	Establece la personalidad Art-Net™
	<b>Pan Reverse</b>	<b>NO</b>	Desplazamiento lateral normal
		<b>YES</b>	Desplazamiento lateral inversa
	<b>Tilt Reverse</b>	<b>NO</b>	Inclinación normal
		<b>YES</b>	Inclinación inversa
	<b>Screen Reverse</b>	<b>NO</b>	Pantalla normal
		<b>YES</b>	Pantalla inversa
		<b>AUTO</b>	Orientación de pantalla automático
	<b>Pan Angle</b>	<b>540</b>	Rango de desplazamiento lateral: 540°
		<b>360</b>	Rango de desplazamiento lateral: 360°
		<b>180</b>	Rango de desplazamiento lateral: 180°
	<b>Tilt Angle</b>	<b>270</b>	Rango de inclinación: 270°
		<b>180</b>	Rango de inclinación: 180°
		<b>90</b>	Rango de inclinación: 90°
	<b>BL. O. P/T Move</b>	<b>YES</b>	Ir a blackout mientras hay movimiento panorámico/inclinación
		<b>NO</b>	No ir a blackout mientras hay movimiento panorámico/inclinación
	<b>BL. O. Color Move</b>	<b>YES</b>	Ir a blackout de color
		<b>NO</b>	No ir a blackout de color
	<b>BL. O. Gobo Move</b>	<b>YES</b>	Ir a blackout de gobo
		<b>NO</b>	No ir a blackout de gobo
	<b>Calibration</b>	<b>YES</b>	Calibrar la pantalla táctil
<b>NO</b>		Mantener la configuración actual	
<b>Touchscreen Lock</b>	<b>YES</b>	La pantalla no responde al toque	
	<b>NO</b>	La pantalla responden al toque	
<b>Lock Screen</b>	<b>YES</b>	Bloqueo los botones y pantalla táctil	
	<b>NO</b>	Contraseña: 0920	
<b>Swap XY</b>	<b>YES</b>	Panorámica controla inclinación, inclinación controla panorámica	
	<b>NO</b>	No intercambiar panorámica e inclinación	

Nivel Principal	Niveles de Programación		Descripción
Settings	XY Mode	Fast	Panorámica e inclinación rápidas
		Slow	Panorámica e inclinación lentas
	WDMX Reset	YES	Restablecer WDMX
		NO	No restablecer WDMX
	Backlight Timer	30S	La pantalla se apaga a los 30 segundos
		1M	La pantalla se apaga a los 1 minuto
		5M	La pantalla se apaga a los 5 minutos
		ON	La pantalla permanece encendida
	Loss of Data	Hold	Mantiene la última señal recibida
		Close	Pone el dispositivo en blackout
	Fans	Auto	Velocidad del ventilador según la temperatura del producto
		Full	Velocidad del ventilador configurada como alta
		ECO	Modo silencioso
	Theatrical Dimming	NO	Atenuación actualizada
		YES	La atenuaciones heredadas coincidirán con los perfiles Maverick MK2 más antiguos
	Dimmer Curve	Linear	Configura la curva del atenuador
		Square	
		LSquare	
		SCurve	
	Dimmer Speed	Smooth	Cambia la velocidad del atenuador
		Fast	
	Preset Select	PRESET A	Opciones de menú preconfiguradas grabadas
		PRESET B	
		PRESET C	
	Preset Sync	NO	Permite transferir las opciones de menú preconfiguradas grabadas a otros Maverick MK2 Spot de la cadena DMX
		YES	
Reset Function	Pan/Tilt	YES/NO	
	Iris/Prism		
	Color/CMY+CTO		
	Gobo/Gobo Rotate		
	Zoom/Frost/Focus		
	All		
Factory Settings	YES	Restablece el dispositivo a la configuración de fábrica	
	NO		

Nivel Principal	Niveles de Programación		Descripción	
<b>Test</b>	<b>Auto Test</b>		Probar automatico el producto	
	<b>Manual Test</b>	<b>Pan</b>	<b>000–255</b>	Muestra todos los valores actuales de las señales de entrada, 000–255
		<b>Pan Fine</b>		
		<b>Tilt</b>		
		<b>Tilt Fine</b>		
		<b>P/T Speed</b>		
		<b>Dimmer</b>		
		<b>Dimmer Fine</b>		
		<b>Shutter</b>		
		<b>Virtual Shaking</b>		
		<b>Cyan</b>		
		<b>Magenta</b>		
		<b>Yellow</b>		
		<b>CTO</b>		
		<b>Color</b>		
		<b>Gobo 1</b>		
		<b>Gobo 1 Index Fine</b>		
		<b>Gobo 1 Rotate</b>		
		<b>Gobo 2</b>		
		<b>Gobo 2 Index Fine</b>		
		<b>Gobo 2 Rotate</b>		
		<b>Focus</b>		
		<b>Focus Fine</b>		
		<b>Focus Auto</b>		
		<b>Zoom</b>		
		<b>Zoom Fine</b>		
		<b>Prism</b>		
<b>Prism Rotate</b>				
<b>Iris</b>				
<b>Frost</b>				
<b>CMY Macro</b>				
<b>CMY Macro</b>				
<b>Speed</b>				
<b>Special Function</b>				
<b>Information</b>	<b>Fixture Information</b>	<b>Ver</b>	<b>V_</b>	Muestra la versión de firmware
		<b>Running Mode</b>	<b>---</b>	Muestra el modo de ejecución actual
		<b>Address</b>	<b>---</b>	Muestra la dirección de inicio actual
		<b>Temperature</b>	<b>---</b>	Muestra la temperatura actual del producto en °C
		<b>Fixture Hours</b>	<b>-----</b>	Muestra el número de horas que el producto ha estado encendido
		<b>IP</b>	<b>---.---.---</b>	Muestra la dirección IP actual
		<b>SubMask</b>	<b>---.---.---</b>	Muestra la máscara de subred actual
		<b>MAC</b>	<b>---.---.---</b>	Muestra la dirección MAC actual
		<b>Fan Information</b>	<b>Base Fan 1 Speed</b>	<b>-----</b>
	<b>Base Fan 2 Speed</b>		<b>-----</b>	
	<b>Head Fan 1 Speed</b>		<b>-----</b>	
	<b>Head Fan 2 Speed</b>		<b>-----</b>	
	<b>Error Information</b>	<b>No Error!*</b>		Muestra cualquier error o “No Error!”



Nivel Principal	Niveles de Programación		Descripción
<b>Information</b>	<b>Channel Information</b>	<b>Frequency</b>	<b>Hz</b>
		<b>Pan</b>	
		<b>Pan Fine</b>	
		<b>Tilt</b>	
		<b>Tilt Fine</b>	
		<b>P/T Speed</b>	
		<b>Dimmer</b>	
		<b>Dimmer Fine</b>	
		<b>Shutter</b>	
		<b>Virtual Shaking</b>	
		<b>Cyan</b>	
		<b>Magenta</b>	
		<b>Yellow</b>	
		<b>CTO</b>	
		<b>Color</b>	
		<b>Gobo</b>	
		<b>Gobo 1</b>	
		<b>Gobo 1 Index Fine</b>	
		<b>Gobo 1 Rotate</b>	<b>000–255</b>
		<b>Gobo 2</b>	
		<b>Gobo 2 Index Fine</b>	
		<b>Gobo 2 Rotate</b>	
		<b>Focus</b>	
		<b>Focus Fine</b>	
		<b>Focus Auto</b>	
		<b>Zoom</b>	
		<b>Zoom Fine</b>	
		<b>Prism</b>	
		<b>Prism Rotate</b>	
		<b>Iris</b>	
<b>Frost</b>			
<b>CMY Macro</b>			
<b>CMY Macro Speed</b>			
<b>Special Function</b>			

Muestra todos los valores actuales de las señales de entrada, 000–255

## Configuración de Ajustes de Funcionamiento

### Pantalla de Inicio

El Maverick MK2 Spot tiene una pantalla de inicio que muestra los protocolos, personalidades, direcciones de inicio, direcciones IP y universos actuales. Para ver la pantalla de inicio, pulse **<MENU>** repetidamente hasta que aparezca en la pantalla. Desde la pantalla de inicio, toque cualquiera de los ajustes de control que aparecen para saltar inmediatamente a esa parte del menú (p. ej., personalidad, dirección de inicio o universo) o pulse **<ENTER>** para llegar al menú principal.

### Dirección de Inicio

Para establecer la dirección de inicio, siga luego estas instrucciones:

1. Pulse **<MENU>** repetidamente hasta llegar a la [Pantalla de Inicio](#). Pulse **<ENTER>**.
2. Utilice **<UP>**, **<DOWN>**, **<LEFT>** o **<RIGHT>** para seleccionar **Start Address** o toque la pantalla donde pone **Start Address**.
3. Si utiliza los botones en lugar de la pantalla táctil, pulse **<ENTER>**.
4. Introduzca la dirección de inicio (**000–512**) mediante uno de los métodos siguientes:
  - Escriba el número de la dirección utilizando el teclado numérico que aparece en la pantalla táctil.
  - Utilice los botones (o los iconos de botones de los laterales de la pantalla):
    - a. Utilice **<LEFT>** o **<RIGHT>** para seleccionar el dígito que desee modificar.
    - b. Utilice **<UP>** o **<DOWN>** para aumentar o disminuir el valor numérico de ese dígito.
    - c. Repita hasta haber configurado la dirección deseada.
5. Pulse **<ENTER>**.

### Configuración de Red



El universo del protocolo TCP / IP será el universo de la función DMX.

### Modo IP

La dirección IP del Maverick MK2 Spot se puede establecer manualmente, por la red, o a una dirección estática preconfigurada, específica para cada producto. Para configurar el modo de IP, siga las instrucciones siguientes:

1. Pulse **<MENU>** repetidamente hasta llegar a la [Pantalla de Inicio](#). Pulse **<ENTER>**.
2. Utilice **<UP>**, **<DOWN>**, **<LEFT>** o **<RIGHT>** para seleccionar **Network Setup**, o toque la pantalla donde pone **Network Setup**.
3. Si utiliza los botones en lugar de la pantalla táctil, pulse **<ENTER>**.
4. Utilice **<UP>** o **<DOWN>** para seleccionar **IP Mode**, o toque la pantalla donde pone **IP Mode**.
5. Si utiliza los botones en lugar de la pantalla táctil, pulse **<ENTER>**.
6. Utilice **<UP>**, **<DOWN>**, **<LEFT>** o **<RIGHT>** para seleccionar entre:
  - **Manual** – configurar la dirección IP con el panel de control
  - **DHCP** – la red establece la dirección IP
  - **Static** – una dirección estática preconfigurada, específica para cada producto, o toque la pantalla donde se encuentre el modo deseado.
7. Pulse **<ENTER>**.

### Universo

El Universo debe ser asignado a través del menú del producto. Para configurar el Universo haga lo siguiente:

1. Pulse **<MENU>** repetidamente hasta llegar a la [Pantalla de Inicio](#). Pulse **<ENTER>**.
2. Utilice **<UP>**, **<DOWN>**, **<LEFT>** o **<RIGHT>** para seleccionar **Network Setup**, o toque la pantalla donde pone **Network Setup**.
3. Si utiliza los botones en lugar de la pantalla táctil, pulse **<ENTER>**.
4. Utilice **<UP>** o **<DOWN>** para seleccionar **Universe**, o toque la pantalla donde pone **Universe**.
5. Si utiliza los botones en lugar de la pantalla táctil, pulse **<ENTER>**.
6. Introduzca la dirección de inicio (**000–255**) mediante uno de los métodos siguientes:
  - Escriba el número de la dirección utilizando el teclado numérico que aparece en la pantalla táctil.
  - Utilice los botones (o los iconos de botones de los laterales de la pantalla):
    - a. Utilice **<LEFT>** o **<RIGHT>** para seleccionar el dígito que desee modificar.
    - b. Utilice **<UP>** o **<DOWN>** para aumentar o disminuir el valor numérico de ese dígito.
    - c. Repita hasta haber configurado la dirección deseada.
7. Pulse **<ENTER>**.

## Funcionamiento

### Dirección IP

Para configurar la dirección IP, haga lo siguiente:

1. Desplácese al menú [Configuración de Red](#).
2. Utilice <UP>, <DOWN>, <LEFT> o <RIGHT> para seleccionar **Network Setup**, o toque la pantalla donde pone **Network Setup**.
3. Si utiliza los botones en lugar de la pantalla táctil, pulse <ENTER>.
4. Utilice <UP> o <DOWN> para seleccionar **IP**, o toque la pantalla donde pone **IP**.
5. Si utiliza los botones en lugar de la pantalla táctil, pulse <ENTER>.
6. Introduzca la dirección IP (de **000.000.000.000** a **255.255.255.255**) mediante uno de los métodos siguientes:
  - Mediante la pantalla táctil:
    - a. Toque la pantalla donde se encuentre el byte (conjunto de tres números) que necesite cambiar.
    - b. Utilice el teclado numérico de la pantalla para introducir el número que desee.
    - c. Repita hasta haber configurado la dirección IP deseada.
  - Con los botones:
    - a. Utilice <LEFT> o <RIGHT> para seleccionar el byte (conjunto de tres números) que necesite cambiar.
    - b. Utilice <UP> o <DOWN> para aumentar o disminuir el valor.
    - c. Repita hasta haber configurado la dirección IP deseada.
7. Pulse <ENTER>.

### Máscara de subred

Para configurar la máscara de subred, haga lo siguiente:

1. Desplácese al menú [Configuración de Red](#).
2. Utilice <UP>, <DOWN>, <LEFT> o <RIGHT> para seleccionar **Network Setup**, o toque la pantalla donde pone **Network Setup**.
3. Si utiliza los botones en lugar de la pantalla táctil, pulse <ENTER>.
4. Utilice <UP> o <DOWN> para seleccionar **SubMask**, o toque la pantalla donde pone **SubMask**.
5. Si utiliza los botones en lugar de la pantalla táctil, pulse <ENTER>.
6. Introduzca la dirección IP (de **000.000.000.000** a **255.255.255.255**) mediante uno de los métodos siguientes:
  - Mediante la pantalla táctil:
    - a. Toque la pantalla donde se encuentre el byte (conjunto de tres números) que necesite cambiar.
    - b. Utilice el teclado numérico de la pantalla para introducir el número que desee.
    - c. Repita hasta haber configurado la dirección IP deseada.
  - Con los botones:
    - a. Utilice <LEFT> o <RIGHT> para seleccionar el byte (conjunto de tres números) que necesite cambiar.
    - b. Utilice <UP> o <DOWN> para aumentar o disminuir el valor.
    - c. Repita hasta haber configurado la dirección IP deseada.
7. Pulse <ENTER>.



En el modo DHCP o IP estático, la configuración del menú de IP y de SubMask no tiene efecto en el producto.

### Personalidad

Para establecer qué personalidad DMX usar, haga lo siguiente:

1. Pulse <MENU> repetidamente hasta llegar a la [Pantalla de Inicio](#). Pulse <ENTER>.
2. Utilice <UP>, <DOWN>, <LEFT> o <RIGHT> para seleccionar **Personality**, o toque la pantalla donde pone **Personality**.
3. Si utiliza los botones en lugar de la pantalla táctil, pulse <ENTER>.
4. Utilice <UP>, <DOWN>, <LEFT> o <RIGHT> para seleccionar **DMX 24CH** o **DMX 32CH**, o toque la pantalla donde se encuentre el ajuste deseado.
5. Si utiliza los botones en lugar de la pantalla táctil, pulse <ENTER>.
6. Utilice <UP>, <DOWN>, <LEFT> o <RIGHT> para seleccionar **NO** (cancelar) o **YES** (confirmar), o toque la pantalla donde se encuentre la opción deseada.
7. Pulse <ENTER>.

## Configuración

Para acceder al menú **Settings**, siga las instrucciones siguientes:

1. Pulse **<MENU>** repetidamente hasta llegar a la [Pantalla de Inicio](#). Pulse **<ENTER>**.
2. Utilice **<UP>**, **<DOWN>**, **<LEFT>** o **<RIGHT>** para seleccionar **Settings**, o toque la pantalla donde pone **Settings**.
3. Si utiliza los botones en lugar de la pantalla táctil, pulse **<ENTER>**.

## Modo control

El Maverick MK2 Spot se puede configurar para responder a DMX, WDMX, Art-Net™, sACN. La configuración del protocolo debe establecerse para que el producto responda correctamente a los controladores. Vea el [Mapa de Menú](#) para más información. Para configurar el protocolo para el Maverick MK2 Spot, siga estas instrucciones:

1. Desplácese al menú [Configuración](#).
2. Utilice **<UP>** o **<DOWN>** para seleccionar **Control Mode**, o toque la pantalla donde pone **Control Mode**.
3. Si utiliza los botones en lugar de la pantalla táctil, pulse **<ENTER>**.
4. Utilice **<UP>**, **<DOWN>**, **<LEFT>** o **<RIGHT>** para seleccionar **DMX**, **WDMX**, **sACN**, **ArtNet**, o toque la pantalla donde se encuentre la opción deseada.
5. Pulse **<ENTER>**.



Para el control WDMX, asegúrese de que la antena esté elevada y que no haya obstrucciones entre el controlador y el producto. Ver [Restablecer WDMX](#) para información de solución de problemas.

## Orientación panorámica/inclinación

Para configurar si la orientación panorámica o de inclinación es normal o invertida:

1. Desplácese al menú [Configuración](#).
2. Utilice **<UP>** o **<DOWN>** para seleccionar **Pan Reverse** o **Tilt Reverse**, o toque la pantalla donde se encuentre el ajuste deseado.
3. Si utiliza los botones en lugar de la pantalla táctil, pulse **<ENTER>**.
4. Utilice **<UP>**, **<DOWN>**, **<LEFT>** o **<RIGHT>** para seleccionar **NO** (orientación normal) o **YES** (orientación invertida), o toque la pantalla donde se encuentre la opción deseada.
5. Pulse **<ENTER>**.

## Orientación de la pantalla

Para configurar hacia dónde apunta la pantalla, haga lo siguiente:

1. Desplácese al menú [Configuración](#).
2. Utilice **<UP>** o **<DOWN>** para seleccionar **Screen Reverse**, o toque la pantalla donde pone **Screen Reverse**.
3. Si utiliza los botones en lugar de la pantalla táctil, pulse **<ENTER>**.
4. Utilice **<UP>**, **<DOWN>**, **<LEFT>** o **<RIGHT>** para seleccionar **NO** (pantalla normal), **YES** (pantalla invertida), o **AUTO** (la pantalla detecta automáticamente hacia donde mira el producto y se orienta oportunamente), o toque la pantalla donde se encuentre la opción deseada.
5. Pulse **<ENTER>**.

## Rango de ángulo de panorámica/inclinación

Para establecer el rango de movimiento para la panorámica o inclinación:

1. Desplácese al menú [Configuración](#).
2. Utilice **<UP>** o **<DOWN>** para seleccionar **Pan Angle** o **Tilt Angle**, o toque la pantalla donde se encuentre el ajuste deseado.
3. Si utiliza los botones en lugar de la pantalla táctil, pulse **<ENTER>**.
4. Utilice **<UP>**, **<DOWN>**, **<LEFT>** o **<RIGHT>** para seleccionar **540** (540°), **360** (360°) o **180** (180°) para panorámica y **270** (270°), **180** (180°) o **90** (90°) para inclinación, o toque la pantalla donde se encuentre la opción deseada.
5. Pulse **<ENTER>**.

## Funcionamiento

---

### Blackout en movimiento panorámica/inclinación

Para establecer si el producto irá a blackout durante el movimiento panorámico o de inclinación, siga estas instrucciones:

1. Desplácese al menú [Configuración](#).
2. Utilice <UP> o <DOWN> para seleccionar **BL. O. P/T Move**, o toque la pantalla donde pone **BL. O. P/T Move**.
3. Si utiliza los botones en lugar de la pantalla táctil, pulse <ENTER>.
4. Utilice <UP>, <DOWN>, <LEFT> o <RIGHT> para seleccionar **NO** (sin blackout) o **YES** (blackout durante el movimiento), o toque la pantalla donde se encuentre la opción deseada.
5. Pulse <ENTER>.

### Blackout en el movimiento del color

Para establecer si el producto irá a blackout durante el movimiento del color, siga estas instrucciones:

1. Desplácese al menú [Configuración](#).
2. Utilice <UP> o <DOWN> para seleccionar **BL. O. Color Move**, o toque la pantalla donde pone **BL. O. Color Move**.
3. Si utiliza los botones en lugar de la pantalla táctil, pulse <ENTER>.
4. Utilice <UP>, <DOWN>, <LEFT> o <RIGHT> para seleccionar **NO** (sin blackout) o **YES** (blackout durante el movimiento), o toque la pantalla donde se encuentre la opción deseada.
5. Pulse <ENTER>.

### Blackout sobre gobo movimiento

Para establecer si el producto irá a blackout durante el movimiento del gobo, siga estas instrucciones:

1. Desplácese al menú [Configuración](#).
2. Utilice <UP> o <DOWN> para seleccionar **BL. O. Gobo Move**, o toque la pantalla donde pone **BL. O. Gobo Move**.
3. Si utiliza los botones en lugar de la pantalla táctil, pulse <ENTER>.
4. Utilice <UP>, <DOWN>, <LEFT> o <RIGHT> para seleccionar **NO** (sin blackout) o **YES** (blackout durante el movimiento), o toque la pantalla donde se encuentre la opción deseada.
5. Pulse <ENTER>.

### Calibración de la pantalla táctil

Si la pantalla táctil no responde correctamente, es posible que necesite calibrarla. Para ello:

1. Desplácese al menú [Configuración](#).
2. Utilice <UP> o <DOWN> para seleccionar **Calibration**, o toque la pantalla donde pone **Calibration**.
3. Si utiliza los botones en lugar de la pantalla táctil, pulse <ENTER>.
4. Utilice <UP>, <DOWN>, <LEFT> o <RIGHT> para seleccionar **NO** (no calibrar) o **YES** (calibrar), o toque la pantalla donde se encuentre la opción deseada.
5. Pulse <ENTER>.
6. Siga las instrucciones, tocando los puntos según aparezcan en la pantalla.

### Bloqueo de la pantalla táctil

Para bloquear o desbloquear la pantalla táctil para el panel de control, haga lo siguiente:

1. Desplácese al menú [Configuración](#).
2. Utilice <UP> o <DOWN> para seleccionar **Touchscreen Lock**, o toque la pantalla donde pone **Touchscreen Lock**.
3. Si utiliza los botones en lugar de la pantalla táctil, pulse <ENTER>.
4. Utilice <UP>, <DOWN>, <LEFT> o <RIGHT> para seleccionar **NO** (la pantalla responderá a los toques) o **YES** (la pantalla no responderá a los toques), o toque la pantalla donde se encuentre la opción deseada.
5. Pulse <ENTER>.

### Pantalla de bloqueo

Para bloquear o desbloquear completamente el panel de control, siga estas instrucciones:

1. Desplácese al menú [Configuración](#).
2. Utilice <UP> o <DOWN> para seleccionar **Lock Screen**, o toque la pantalla donde pone **Lock Screen**.
3. Si utiliza los botones en lugar de la pantalla táctil, pulse <ENTER>.
4. Utilice <UP>, <DOWN>, <LEFT> o <RIGHT> para seleccionar **NO** (el panel de control no se bloqueará) o **YES** (se necesitará una contraseña para acceder al panel de control), o toque la pantalla donde se encuentre la opción deseada.
5. Pulse <ENTER>.

Para acceder al panel de control cuando se haya bloqueado:

1. Toque la pantalla táctil en cualquier lugar o presione cualquier botón de menú.
2. Utilice la pantalla táctil o los botones para escribir la contraseña **0920**.

### Intercambiar panorámica e inclinación

Para cambiar las funciones de panorámica e inclinación de forma que lo que normalmente controla la panorámica controle la inclinación y lo que normalmente controla la inclinación controle la panorámica, haga lo siguiente:

1. Desplácese al menú [Configuración](#).
2. Utilice <UP> o <DOWN> para seleccionar **Swap XY**, o toque la pantalla donde pone **Swap XY**.
3. Si utiliza los botones en lugar de la pantalla táctil, pulse <ENTER>.
4. Utilice <UP>, <DOWN>, <LEFT> o <RIGHT> para seleccionar **NO** (panorámica e inclinación normales) or **YES** (panorámica controla inclinación, inclinación controla panorámica), o toque la pantalla donde se encuentre la opción deseada.
5. Pulse <ENTER>.

### Velocidad panorámica/inclinación

Para establecer la velocidad máxima de panorámica e inclinación:

1. Desplácese al menú [Configuración](#).
2. Utilice <UP> o <DOWN> para seleccionar **XY Mode**, o toque la pantalla donde pone **XY Mode**.
3. Si utiliza los botones en lugar de la pantalla táctil, pulse <ENTER>.
4. Utilice <UP>, <DOWN>, <LEFT> o <RIGHT> para seleccionar **Slow** (lento) o **Fast** (rápido), o toque la pantalla donde se encuentre la opción deseada.
5. Pulse <ENTER>.

### Restablecer WDMX

Para restablecer la conexión WDMX del Maverick MK2 Spot, haga lo siguiente:

1. Desplácese al menú [Configuración](#).
2. Utilice <UP> o <DOWN> para seleccionar **WDMX Reset**, o toque la pantalla donde pone **WDMX Reset**.
3. Si utiliza los botones en lugar de la pantalla táctil, pulse <ENTER>.
4. Utilice <UP>, <DOWN>, <LEFT> o <RIGHT> para seleccionar **NO** (no restablecer la conexión) o **YES** (restablecer la conexión), o toque la pantalla donde se encuentre la opción deseada.
5. Pulse <ENTER>.



**Una vez se haya vinculado un receptor WDMX a un transmisor WDMX específico, este permanecerá vinculado a ese transmisor específico hasta que se vincule a otro diferente.**

## Funcionamiento

### Temporizador de retroiluminación

Para establecer la cantidad de tiempo de inactividad antes de que se apague la retroiluminación de la pantalla:

1. Desplácese al menú [Configuración](#).
2. Utilice <UP> o <DOWN> para seleccionar **Backlight Timer**, o toque la pantalla donde pone **Backlight Timer**.
3. Si utiliza los botones en lugar de la pantalla táctil, pulse <ENTER>.
4. Utilice <UP>, <DOWN>, <LEFT> o <RIGHT> para seleccionar **30S** (tras 30 segundos de inactividad), **1M** (tras 1 minuto de inactividad), **5M** (tras 5 minutos de inactividad) o **ON** (no se apaga), o toque la pantalla donde se encuentre la opción deseada.
5. Pulse <ENTER>.

### Pérdida de datos

En caso de pérdida de señal de entrada de cualquier tipo, el Maverick MK2 Spot responderá entre dos formas posibles: el producto mantendrá la última señal recibida o apagará la emisión de luz de todos los LED.

Para configurar el modo en que responde el producto, siga estas instrucciones:

1. Desplácese al menú [Configuración](#).
2. Utilice <UP> o <DOWN> para seleccionar **Loss of Data**, o toque la pantalla donde pone **Loss of Data**.
3. Si utiliza los botones en lugar de la pantalla táctil, pulse <ENTER>.
4. Utilice <UP>, <DOWN>, <LEFT> o <RIGHT> para seleccionar **Hold** (mantener la última señal recibida) o **Close** (apagar la emisión de todos los LED), o toque la pantalla donde se encuentre la opción deseada.
5. Pulse <ENTER>.

### Velocidad del ventilador

Para ajustar la velocidad de los ventiladores, haga lo siguiente:

1. Desplácese al menú [Configuración](#).
2. Utilice <UP> o <DOWN> para seleccionar **Fans**, o toque la pantalla donde pone **Fans**.
3. Si utiliza los botones en lugar de la pantalla táctil, pulse <ENTER>.
4. Utilice <UP>, <DOWN>, <LEFT> o <RIGHT> para seleccionar **Auto** (velocidad del ventilador según la temperatura del producto), **Full** (máxima velocidad) o **ECO** (modo silencio de ventilador), o toque la pantalla donde se encuentre la opción deseada.
5. Pulse <ENTER>.

### Atenuación teatral

Para configurar atenuaciones heredadas que coincidan con perfiles de Maverick MK2 más antiguos:

1. Desplácese al menú [Configuración](#).
2. Utilice <UP> o <DOWN> para seleccionar **Theatrical Dimming**, o toque la pantalla donde pone **Theatrical Dimming**.
3. Si utiliza los botones en lugar de la pantalla táctil, pulse <ENTER>.
4. Utilice <UP>, <DOWN>, <LEFT> o <RIGHT> para seleccionar **NO** (atenuación actualizada) o **YES** (las atenuaciones heredadas coincidirán con los perfiles de Maverick MK2 más antiguos), o toque la pantalla donde se encuentre la opción deseada.
5. Pulse <ENTER>.

### Curva de atenuador

Para configurar la velocidad del atenuador, haga lo siguiente:

1. Desplácese al menú [Configuración](#).
2. Utilice <UP> o <DOWN> para seleccionar **Dimmer Curve**, o toque la pantalla donde pone **Dimmer Curve**.
3. Si utiliza los botones en lugar de la pantalla táctil, pulse <ENTER>.
4. Utilice <UP>, <DOWN>, <LEFT> o <RIGHT> para seleccionar **Linear**, **Square**, **I Squa** o **SCurve**, o toque la pantalla donde se encuentre la opción deseada.
5. Pulse <ENTER>.

## Velocidad del atenuador

Para configurar la velocidad del atenuador, haga lo siguiente:

1. Desplácese al menú [Configuración](#).
2. Utilice <UP> o <DOWN> para seleccionar **Dimmer Speed**, o toque la pantalla donde pone **Dimmer Speed**.
3. Si utiliza los botones en lugar de la pantalla táctil, pulse <ENTER>.
4. Utilice <UP>, <DOWN>, <LEFT> o <RIGHT> para seleccionar **Smooth** o **Fast**, o toque la pantalla donde se encuentre la opción deseada.
5. Pulse <ENTER>.

## Selección de preconfiguraciones

Esta opción guarda 3 configuraciones de opciones de menú con ajustes preestablecidos. Para configurar estos ajustes preestablecidos, siga las instrucciones siguientes:

1. Desplácese al menú [Configuración](#).
2. Utilice <UP> o <DOWN> para seleccionar **Preset Select**, o toque la pantalla donde pone **Preset Select**.
3. Si utiliza los botones en lugar de la pantalla táctil, pulse <ENTER>.
4. Utilice <UP>, <DOWN>, <LEFT> o <RIGHT> para seleccionar **PRESET A**, **PRESET B** o **PRESET C**, o toque la pantalla donde se encuentre la opción deseada.
5. Pulse <ENTER>.
6. El producto se reiniciará. Cualquier cambio realizado sobre las opciones de menú se guardará en esta preconfiguración.



- **PRESET A** es la predeterminada. Si realiza cambios en **PRESET A**, estos cambios se guardarán en **PRESET A** sin tener que hacer nada.
- Para crear un nuevo ajuste preestablecido, resalte y seleccione **PRESET SELECT**. Resalte **PRESET B** o **PRESET C** y pulse <ENTER>. Cuando realice esta selección, el producto se reiniciará automáticamente. Vuelva atrás y haga los cambios que necesite en el menú. Esto se guardará automáticamente en el ajuste preestablecido en el que se encuentre.

## Sincronización de preconfiguraciones

Para sincronizar todas las preconfiguraciones de menú a otros Maverick MK2 Spot, siga estas instrucciones:

1. Conecte todos los Maverick MK2 Spot mediante un cable DMX.
2. Desplácese al menú [Configuración](#).
3. Utilice <UP> o <DOWN> para seleccionar **Preset Sync**, o toque la pantalla donde pone **Preset Sync**.
4. Si utiliza los botones en lugar de la pantalla táctil, pulse <ENTER>.
5. Seleccione **YES** o toque la pantalla donde se encuentre la opción deseada.
6. Pulse <ENTER>.



- Para sincronizar otros Maverick MK2 Spot, conecte esos productos mediante un cable DMX.
- El producto puede estar en cualquier modo de control excepto WDMX. ArtNet, DMX y sACN son todos aceptables.
- Se transfieren todas las opciones de menú, incluida la dirección DMX. Lo único que no se ve afectado en los otros productos es la dirección IP.

## Funciones de restablecer

Para restablecer la panorámica, la inclinación o todas las funciones, como en el arranque:

1. Desplácese al menú [Configuración](#).
2. Utilice <UP> o <DOWN> para seleccionar **Reset Function**, o toque la pantalla donde pone **Reset Function**.
3. Si utiliza los botones en lugar de la pantalla táctil, pulse <ENTER>.
4. Utilice <UP> o <DOWN> para seleccionar la función que vaya a restablecer **Pan/Tilt**, **Iris/Prism**, **Color/CMY+CTO**, **Gobo/Gobo Rotate**, **Zoom/Frost/Focus** o **All**, o toque la pantalla donde se encuentre la función deseada.
5. Si utiliza los botones en lugar de la pantalla táctil, pulse <ENTER>.
6. Utilice <UP>, <DOWN>, <LEFT> o <RIGHT> para seleccionar **NO** (no restablecer) o **YES** (restablecer), o toque la pantalla donde se encuentre la opción deseada.
7. Pulse <ENTER>.



## Funcionamiento

---

### Restablecer a valores de fábrica

Para restablecer el Maverick MK2 Spot a los valores predeterminados de fábrica, haga lo siguiente:

1. Desplácese al menú [Configuración](#).
2. Utilice **<UP>** o **<DOWN>** para seleccionar **Factory Settings**, o toque la pantalla donde pone **Factory Settings**.
3. Si utiliza los botones en lugar de la pantalla táctil, pulse **<ENTER>**.
4. Utilice **<UP>**, **<DOWN>**, **<LEFT>** o **<RIGHT>** para seleccionar **NO** (no restablecer) o **YES** (restablecer a valores de fábrica), o toque la pantalla donde se encuentre la opción deseada.
5. Pulse **<ENTER>**.

### Modo de Prueba

#### Prueba automática

Para realizar una prueba automática de las funciones del Maverick MK2 Spot, siga estas instrucciones:

1. Pulse **<MENU>** repetidamente hasta llegar a la [Pantalla de Inicio](#). Pulse **<ENTER>**.
2. Utilice **<UP>**, **<DOWN>**, **<LEFT>** o **<RIGHT>** para seleccionar **Test**, o toque la pantalla donde pone **Test**.
3. Si utiliza los botones en lugar de la pantalla táctil, pulse **<ENTER>**.
4. Utilice **<UP>** o **<DOWN>** para seleccionar **Auto Test**, o toque la pantalla donde pone **Auto Test**.
5. Pulse **<ENTER>**.

#### Prueba manual

Para probar las funciones del producto manualmente, haga lo siguiente:

1. Pulse **<MENU>** repetidamente hasta llegar a la [Pantalla de Inicio](#). Pulse **<ENTER>**.
2. Utilice **<UP>**, **<DOWN>**, **<LEFT>** o **<RIGHT>** para seleccionar **Test Mode** o toque la pantalla donde pone **Test Mode**.
3. Si utiliza los botones en lugar de la pantalla táctil, pulse **<ENTER>**.
4. Utilice **<UP>** o **<DOWN>** para seleccionar **Manual Test**, o toque la pantalla donde pone **Manual Test**.
5. Si utiliza los botones en lugar de la pantalla táctil, pulse **<ENTER>**.
6. Utilice **<UP>** o **<DOWN>** para seleccionar la función que vaya a probar, o toque la pantalla donde se encuentre la función deseada.
7. Si utiliza los botones en lugar de la pantalla táctil, pulse **<ENTER>**.
8. Cambie el valor de la función probada con uno de los métodos siguientes:
  - Escriba el valor deseado utilizando el teclado numérico que aparece en la pantalla táctil.
  - Utilice **<UP>**, **<RIGHT>**, **<DOWN>** o **<LEFT>** para aumentar o disminuir el valor.
9. Pulse **<ENTER>**.

### Información del Sistema

Toda la información sobre el estado actual del Maverick MK2 Spot está **Sys Info** menu.

Para ver esta información, siga las instrucciones:

1. Pulse **<MENU>** repetidamente hasta llegar a la [Pantalla de Inicio](#). Pulse **<ENTER>**.
2. Utilice **<UP>**, **<DOWN>**, **<LEFT>** o **<RIGHT>** para seleccionar **Information**.
3. Pulse **<ENTER>**.
4. Utilice **<UP>** o **<DOWN>** para seleccionar **Fixture Information** (muestra la versión de firmware, modo de ejecución, dirección de inicio, etc.), **Fan Information** (muestra la velocidad de los ventiladores en rpm), **Error Information** (muestra cualquier error o **No Error!**) o **Channel Information** (muestra el valor actual de todos los canales de entrada de señal).
5. Pulse **<ENTER>**.
6. Utilice **<UP>** o **<DOWN>** para desplazarse por la información.

**Valores DMX**
**32 Ch**

Canal	Función	Valor	Porcentaje/Configuración
1	Panorámico	000 ⇔ 255	0–100%
2	Panorámico fino	000 ⇔ 255	Control fino (16 bits)
3	Inclinación	000 ⇔ 255	0–100%
4	Inclinación fina	000 ⇔ 255	Control fino (16 bits)
5	Velocidad de panorámico/inclinación	000 ⇔ 255	0–100%
6	Atenuador	000 ⇔ 255	0–100%
7	Atenuador fino	000 ⇔ 255	Control fino (16 bits)
8	Obturador	000 ⇔ 003	Apagado
		004 ⇔ 007	Encendido
		008 ⇔ 076	Lento a rápido
		077 ⇔ 145	Pulso estroboscópico, lento a rápido
		146 ⇔ 215	Estroboscópica aleatoria, lento a rápido
		216 ⇔ 255	Encendido
9	Estroboscópica virtual	000 ⇔ 001	Sin función
		002 ⇔ 128	Sacudiendo la luz estroboscópica, lento a rápido
		129 ⇔ 255	Cambio de color, lento a rápido
10	Cian	000 ⇔ 255	0–100%
11	Magenta	000 ⇔ 255	0–100%
12	Amarillo	000 ⇔ 255	0–100%
13	CTO	000 ⇔ 255	0–100%
14	Rueda de color	000 ⇔ 006	Encendido
		007 ⇔ 013	Rojo
		014 ⇔ 020	Naranja
		021 ⇔ 027	Verde
		028 ⇔ 034	Azul
		035 ⇔ 041	Magenta
		042 ⇔ 047	Yellow
		048 ⇔ 059	UV
		060 ⇔ 187	Colores divididos
		188 ⇔ 219	Desplazamiento de color en sentido horario, rápido a lento
		220 ⇔ 223	Mantener
		224 ⇔ 255	Desplazamiento de color en sentido antihorario, lento a rápido

## Funcionamiento

Canal	Función	Valor	Porcentaje/Configuración
15	Rueda de gobo 1 (ver <a href="#">Diseños de Gobo</a> )	000 ⇔ 008	Encendido
		009 ⇔ 017	Gobo 1 (circuitos)
		018 ⇔ 026	Gobo 2 (anillo de anillos)
		027 ⇔ 035	Gobo 3 (vórtice ajedrezado)
		036 ⇔ 044	Gobo 4 (triángulo segmentado)
		045 ⇔ 053	Gobo 5 (campo de estrellas)
		054 ⇔ 063	Gobo 6 (vidrio lenticular)
		064 ⇔ 073	Gobo 6 vibrando
		074 ⇔ 082	Gobo 5 vibrando
		083 ⇔ 091	Gobo 4 vibrando
		092 ⇔ 100	Gobo 3 vibrando
		101 ⇔ 109	Gobo 2 vibrando
		110 ⇔ 118	Gobo 1 vibrando
		119 ⇔ 127	Encendido
128 ⇔ 191	Desplazamiento del gobo en sentido horario, rápido a lento		
192 ⇔ 255	Desplazamiento del gobo en sentido antihorario, lento a rápido		
16	Gobo 1 rotar	000 ⇔ 063	Índice de gobo rotativo
		064 ⇔ 145	Rotación en sentido horario, rápido a lento
		146 ⇔ 149	Mantener
		150 ⇔ 231	Rotación en sentido antihorario, lento a rápido
		232 ⇔ 255	Efecto rebote
17	Gobo rueda 1 índice fino	000 ⇔ 255	Control fino (16 bits)
18	Rueda de gobo 2 (ver <a href="#">Diseños de Gobo</a> )	000 ⇔ 008	Encendido
		009 ⇔ 017	Gobo 1 (espiral)
		018 ⇔ 026	Gobo 2 (pastillas punteadas)
		027 ⇔ 035	Gobo 3 (salpicaduras)
		036 ⇔ 044	Gobo 4 (barra ondulada)
		045 ⇔ 053	Gobo 5 (mampara de ducha)
		054 ⇔ 063	Gobo 6 (vidrio lenticular)
		064 ⇔ 073	Gobo 6 vibrando
		074 ⇔ 082	Gobo 5 vibrando
		083 ⇔ 091	Gobo 4 vibrando
		092 ⇔ 100	Gobo 3 vibrando
		101 ⇔ 109	Gobo 2 vibrando
		110 ⇔ 118	Gobo 1 vibrando
		119 ⇔ 127	Encendido
128 ⇔ 191	Desplazamiento del gobo en sentido horario, rápido a lento		
192 ⇔ 255	Desplazamiento del gobo en sentido antihorario, lento a rápido		
19	Gobo 2 rotar	000 ⇔ 063	Índice de gobo rotativo
		064 ⇔ 145	Rotación en sentido horario, rápido a lento
		146 ⇔ 149	Mantener
		150 ⇔ 231	Rotación en sentido antihorario, lento a rápido
		232 ⇔ 255	Efecto rebote
20	Gobo rueda 2 índice fino	000 ⇔ 255	Control fino (16 bits)
21	Enfoque	000 ⇔ 255	0–100%
22	Enfoque fino	000 ⇔ 255	Control fino (16 bits)

Canal	Función	Valor	Porcentaje/Configuración
23	Enfoque automático	000 ⇔ 010	Sin función
		011 ⇔ 030	0–5 m
		031 ⇔ 050	6 m
		051 ⇔ 070	7 m
		071 ⇔ 090	8 m
		091 ⇔ 110	9 m
		111 ⇔ 130	10 m
		131 ⇔ 150	12.5 m
		151 ⇔ 170	15 m
		171 ⇔ 190	17.5 m
		191 ⇔ 210	20–60 m
	211 ⇔ 255	Distancia de detección automática	
24	Zoom	000 ⇔ 255	Ancho a estrecho
25	Zoom fino	000 ⇔ 255	Control fino (16 bits)
26	Prisma	000 ⇔ 004	Sin función
		005 ⇔ 255	Efecto prisma
27	Prisma rotar	000 ⇔ 127	Posición giratoria
		128 ⇔ 189	Rotación en sentido horario, lento a rápido
		190 ⇔ 193	Mantener
		194 ⇔ 255	Rotación en sentido antihorario, lento a rápido
28	Iris	000 ⇔ 063	Grande a pequeño
		064 ⇔ 127	Cambio automático, lento a rápido
		128 ⇔ 191	Reducción lenta, ampliación rápida (lenta a rápida)
		192 ⇔ 255	Acercamiento lento, alejamiento rápido (lento a rápido)
29	Escarcha	000 ⇔ 255	0–100%
30	Macro CMY	000 ⇔ 009	Sin función
		010 ⇔ 255	Macro CMY
31	Velocidad de macro CMY	000 ⇔ 255	100–0%

## Funcionamiento

Canal	Función	Valor	Porcentaje/Configuración
32	Control	000 ⇔ 007	Sin función
		008 ⇔ 015	Blackout XY
		016 ⇔ 023	C blackout
		024 ⇔ 031	G blackout
		032 ⇔ 039	Blackout XYC
		040 ⇔ 047	Blackout XYG
		048 ⇔ 055	Blackout XYCG
		056 ⇔ 095	Sin función
		096 ⇔ 103	Reinicio de X
		104 ⇔ 111	Reinicio de Y
		112 ⇔ 119	Reinicio de color
		120 ⇔ 127	Gobo y gobo rotativo
		128 ⇔ 135	Sin función
		136 ⇔ 143	Reinicio de prisma
		144 ⇔ 151	Reinicio de enfoque
		152 ⇔ 159	Todo reinicio
		160 ⇔ 167	Reinicio del iris
		168 ⇔ 175	Reinicio de escarcha
		176 ⇔ 183	Reajuste del zoom
		184 ⇔ 191	Reinicio de CMY + CTO
		192 ⇔ 199	Ventilador, baja velocidad
		200 ⇔ 207	Ventilador, a toda velocidad
		208 ⇔ 215	Ventilador automático
		216 ⇔ 220	Sin función
		221 ⇔ 225	Iris, modo rápido
		226 ⇔ 230	Iris, modo suave
		231 ⇔ 235	Intercambio XY activado
		236 ⇔ 240	Intercambio XY desactivado
241 ⇔ 245	Sin función		
246 ⇔ 250	XY, modo suave		
251 ⇔ 255	XY, modo rápido		

**24 Ch**

Canal	Función	Valor	Porcentaje/Configuración
1	Panorámico	000 ⇔ 255	0–100%
2	Panorámico fino	000 ⇔ 255	Control fino (16 bits)
3	Inclinación	000 ⇔ 255	0–100%
4	Inclinación fina	000 ⇔ 255	Control fino (16 bits)
5	Velocidad de panorámico/inclinación	000 ⇔ 255	0–100%
6	Atenuador	000 ⇔ 255	0–100%
7	Obturador	000 ⇔ 003	Apagado
		004 ⇔ 007	Encendido
		008 ⇔ 076	Lento a rápido
		077 ⇔ 145	Pulso estroboscópico, lento a rápido
		146 ⇔ 215	Estroboscópica aleatoria, lento a rápido
		216 ⇔ 255	Encendido
8	Estroboscópica virtual	000 ⇔ 001	Sin función
		002 ⇔ 128	Sacudiendo la luz estroboscópica, lento a rápido
		129 ⇔ 255	Cambio de color, lento a rápido
9	Cian	000 ⇔ 255	0–100%
10	Magenta	000 ⇔ 255	0–100%
11	Amarillo	000 ⇔ 255	0–100%
12	CTO	000 ⇔ 255	0–100%
13	Rueda de color	000 ⇔ 006	Encendido
		007 ⇔ 013	Rojo
		014 ⇔ 020	Naranja
		021 ⇔ 027	Verde
		028 ⇔ 034	Azul
		035 ⇔ 041	Magenta
		042 ⇔ 047	Yellow
		048 ⇔ 059	UV
		060 ⇔ 187	Colores divididos
		188 ⇔ 219	Desplazamiento de color en sentido horario, rápido a lento
		220 ⇔ 223	Mantener
		224 ⇔ 255	Desplazamiento de color en sentido antihorario, lento a rápido
14	Rueda de gobo 1 (ver <a href="#">Diseños de Gobo</a> )	000 ⇔ 008	Encendido
		009 ⇔ 017	Gobo 1 (circuitos)
		018 ⇔ 026	Gobo 2 (anillo de anillos)
		027 ⇔ 035	Gobo 3 (vórtice ajedrezado)
		036 ⇔ 044	Gobo 4 (triángulo segmentado)
		045 ⇔ 053	Gobo 5 (campo de estrellas)
		054 ⇔ 063	Gobo 6 (vidrio lenticular)
		064 ⇔ 073	Gobo 6 vibrando
		074 ⇔ 082	Gobo 5 vibrando
		083 ⇔ 091	Gobo 4 vibrando
		092 ⇔ 100	Gobo 3 vibrando
		101 ⇔ 109	Gobo 2 vibrando
		110 ⇔ 118	Gobo 1 vibrando
		119 ⇔ 127	Encendido
		128 ⇔ 191	Desplazamiento del gobo en sentido horario, rápido a lento
		192 ⇔ 255	Desplazamiento del gobo en sentido antihorario, lento a rápido

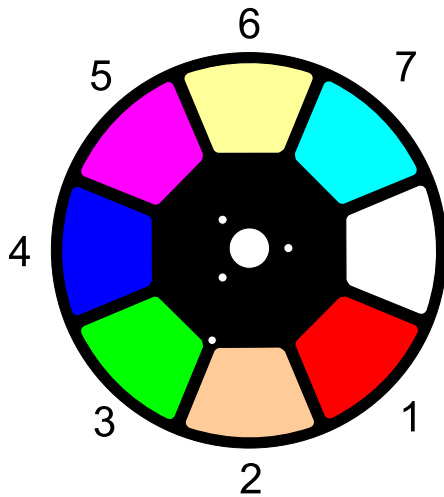
Canal	Función	Valor	Porcentaje/Configuración
15	Gobo 1 rotar	000 ⇔ 063	Índice de gobo rotativo
		064 ⇔ 145	Rotación en sentido horario, rápido a lento
		146 ⇔ 149	Mantener
		150 ⇔ 231	Rotación en sentido antihorario, lento a rápido
		232 ⇔ 255	Efecto rebote
16	Rueda de gobo 2 (ver <a href="#">Diseños de Gobo</a> )	000 ⇔ 008	Encendido
		009 ⇔ 017	Gobo 1 (espiral)
		018 ⇔ 026	Gobo 2 (pastillas punteadas)
		027 ⇔ 035	Gobo 3 (salpicaduras)
		036 ⇔ 044	Gobo 4 (barra ondulada)
		045 ⇔ 053	Gobo 5 (mampara de ducha)
		054 ⇔ 063	Gobo 6 (vidrio lenticular)
		064 ⇔ 073	Gobo 6 vibrando
		074 ⇔ 082	Gobo 5 vibrando
		083 ⇔ 091	Gobo 4 vibrando
		092 ⇔ 100	Gobo 3 vibrando
		101 ⇔ 109	Gobo 2 vibrando
		110 ⇔ 118	Gobo 1 vibrando
		119 ⇔ 127	Encendido
		128 ⇔ 191	Desplazamiento del gobo en sentido horario, rápido a lento
192 ⇔ 255	Desplazamiento del gobo en sentido antihorario, lento a rápido		
17	Gobo 1 rotar	000 ⇔ 063	Índice de gobo rotativo
		064 ⇔ 145	Rotación en sentido horario, rápido a lento
		146 ⇔ 149	Mantener
		150 ⇔ 231	Rotación en sentido antihorario, lento a rápido
		232 ⇔ 255	Efecto rebote
18	Enfoque	000 ⇔ 255	0–100%
19	Zoom	000 ⇔ 255	Ancho a estrecho
20	Prisma	000 ⇔ 004	Sin función
		005 ⇔ 255	Efecto prisma
21	Prisma rotar	000 ⇔ 127	Posición giratoria
		128 ⇔ 189	Rotación en sentido horario, lento a rápido
		190 ⇔ 193	Mantener
		194 ⇔ 255	Rotación en sentido antihorario, lento a rápido
22	Iris	000 ⇔ 063	Grande a pequeño
		064 ⇔ 127	Cambio automático, lento a rápido
		128 ⇔ 191	Reducción lenta, ampliación rápida (lenta a rápida)
		192 ⇔ 255	Acercamiento lento, alejamiento rápido (lento a rápido)
23	Escarcha	000 ⇔ 255	0–100%

Canal	Función	Valor	Porcentaje/Configuración
<b>24</b>	<b>Control</b>	000 ⇔ 007	Sin función
		008 ⇔ 015	Blackout XY
		016 ⇔ 023	C blackout
		024 ⇔ 031	G blackout
		032 ⇔ 039	Blackout XYC
		040 ⇔ 047	Blackout XYG
		048 ⇔ 055	Blackout XYCG
		056 ⇔ 095	Sin función
		096 ⇔ 103	Reinicio de X
		104 ⇔ 111	Reinicio de Y
		112 ⇔ 119	Reinicio de color
		120 ⇔ 127	Gobo y gobo rotativo
		128 ⇔ 135	Sin función
		136 ⇔ 143	Reinicio de prisma
		144 ⇔ 151	Reinicio de enfoque
		152 ⇔ 159	Todo reinicio
		160 ⇔ 167	Reinicio del iris
		168 ⇔ 175	Reinicio de escarcha
		176 ⇔ 183	Reajuste del zoom
		184 ⇔ 191	Reinicio de CMY + CTO
		192 ⇔ 199	Ventilador, baja velocidad
		200 ⇔ 207	Ventilador, a toda velocidad
		208 ⇔ 215	Ventilador automático
		216 ⇔ 220	Sin función
		221 ⇔ 225	Iris, modo rápido
		226 ⇔ 230	Iris, modo suave
		231 ⇔ 235	Intercambio XY activado
236 ⇔ 240	Intercambio XY desactivado		
241 ⇔ 245	Sin función		
246 ⇔ 250	XY, modo suave		
251 ⇔ 255	XY, modo rápido		



## Funcionamiento

### Rueda de Color



#### Colores disponibles:

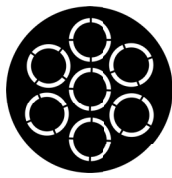
1. Rojo
2. Naranja
3. Verde
4. Azul
5. Magenta
6. Amarillo
7. Cian

### Diseños de Gobo

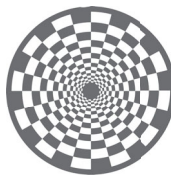
#### Rueda de Gobo 1



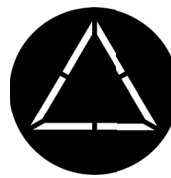
Circuitos



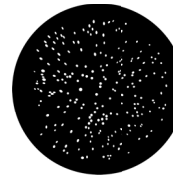
Anillo de anillos



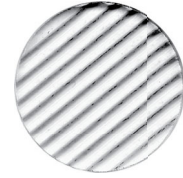
Vórtice ajedrezado



Triángulo segmentado



Campo de estrellas

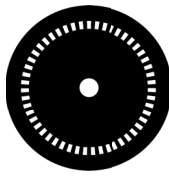


Vidrio lenticular

#### Rueda de Gobo 2



Espiral



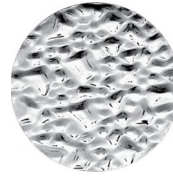
Pastillas punteadas



Salpicaduras



Barra ondulante

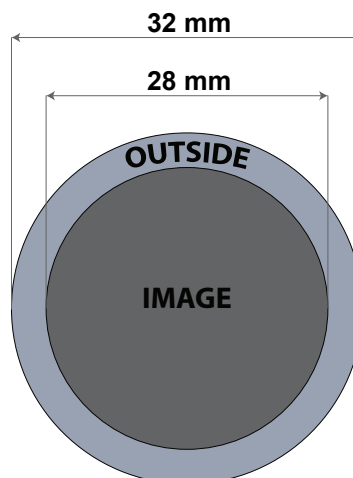


Mampara de ducha



Vidrio lenticular

### Carta de Dimensiones de Gobo



## Sustitución del Gobo

Los gobos en la rueda de gobo 1 se pueden extraer de sus soportes. A continuación puede ver el procedimiento recomendado que debe seguir exactamente para sustituir los gobos de la rueda de gobo 1.

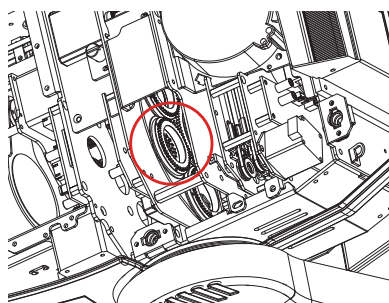


- **Asegúrese de desconectar el cable de alimentación del producto antes de reemplazar un gobo.**
- **Sustituya siempre un gobo con otro de las mismas dimensiones.**
- **Cuando inserte un gobo de vidrio, asegúrese siempre de que la parte brillante del gobo (la base de vidrio) mira hacia la lámpara. Esto proporciona una capa de protección contra la alta temperatura de la lámpara.**

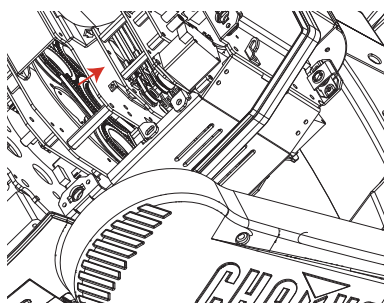
### Procedimiento

1. Apague el aparato y desconéctelo de la toma de alimentación.
2. Abra la tapa superior aflojando 4 tornillos Phillips de ¼ de vuelta a los lados de la cubierta superior.
3. Separe la placa del gobo de la rueda de gobos empujándola hacia el frente de la cabeza móvil. Tenga cuidado de no sacar el gobo fuera del soporte del gobo.
4. Extraiga el soporte del gobo tirando hacia afuera.
5. En una superficie plana, quite el anillo de expansión que sujeta el gobo en su sitio y quite el gobo de su soporte.
6. Inserte un gobo nuevo y colóquelo en su sitio con el anillo de expansión.
7. Deslice el extremo del soporte del gobo bajo la placa de presión junto al centro de la rueda de gobos.
8. Empuje el soporte del gobo hacia adentro. NO fuerce el soporte del gobo en la ranura de la rueda de gobos. Si está correctamente instalado, el soporte del gobo deberá deslizarse fácilmente en la ranura de la rueda de gobos.

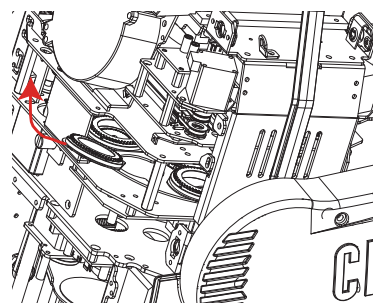
### Diagrama



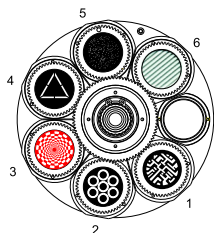
Localizar



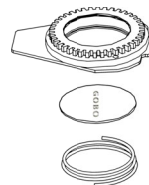
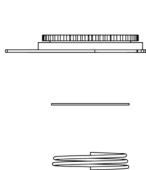
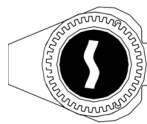
Retirar



Remover



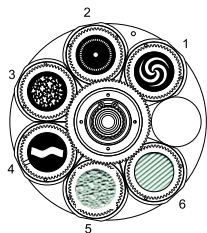
Rueda de gobo 1



Sostenedor del gobo

Gobo

Resorte de retención



Rueda de gobo 2



Se puede acceder a la rueda de gobos 2 desde debajo de la rueda de gobo 1. Retire el pane de acceso inferior.

### Modo Offset

El modo Offset proporciona ajustes finos para la posición inicial de todas las partes móviles del recorrido óptico y de los movimientos panorámico y de inclinación. Esto permite que las partes móviles no muestren ningún borde o reducir la emisión de luz cuando están en la posición inicial. Para acceder a este modo, siga las instrucciones siguientes:

1. Empezando en la pantalla de Nivel principal, pulse y mantenga pulsado **<MENU>** hasta que aparezca la pantalla de contraseña.
2. Introduzca la contraseña **2323** con los botones:
  - a. Utilice **<DOWN>** para seleccionar el número que vaya a cambiar.
  - b. Utilice **<UP>** para aumentar el valor.
  - c. Repita hasta haber introducido **2323**.
3. Pulse **<ENTER>**.
4. Esto le llevará a la pantalla de menú Ajuste cero.

### PANORÁMICA

1. Utilice **<UP>** o **<DOWN>** para seleccionar **PAN**.
2. Pulse **<ENTER>**.
3. Utilice **<UP>** o **<DOWN>** para aumentar o disminuir el valor de inicio, en el rango **000–255**.
4. Pulse **<ENTER>**.

### INCLINACIÓN

1. Utilice **<UP>** o **<DOWN>** para seleccionar **TILT**.
2. Pulse **<ENTER>**.
3. Utilice **<UP>** o **<DOWN>** para aumentar o disminuir el valor de inicio, en el rango **000–255**.
4. Pulse **<ENTER>**.

### COLOR

1. Utilice **<UP>** o **<DOWN>** para seleccionar **COLOR**.
2. Pulse **<ENTER>**.
3. Utilice **<UP>** o **<DOWN>** para aumentar o disminuir el valor de inicio, en el rango **000–255**.
4. Pulse **<ENTER>**.

### GOBO

1. Utilice **<UP>** o **<DOWN>** para seleccionar **GOBO**.
2. Pulse **<ENTER>**.
3. Utilice **<UP>** o **<DOWN>** para aumentar o disminuir el valor de inicio, en el rango **000–255**.
4. Pulse **<ENTER>**.

### GOBO ROTAR

1. Utilice **<UP>** o **<DOWN>** para seleccionar **GOBO ROTATE**.
2. Pulse **<ENTER>**.
3. Utilice **<UP>** o **<DOWN>** para aumentar o disminuir el valor de inicio, en el rango **000–255**.
4. Pulse **<ENTER>**.

### GOBO 2

1. Utilice **<UP>** o **<DOWN>** para seleccionar **GOBO 2**.
2. Pulse **<ENTER>**.
3. Utilice **<UP>** o **<DOWN>** para aumentar o disminuir el valor de inicio, en el rango **000–255**.
4. Pulse **<ENTER>**.

### GOBO 2 ROTAR

1. Utilice **<UP>** o **<DOWN>** para seleccionar **GOBO 2 ROTATE**.
2. Pulse **<ENTER>**.
3. Utilice **<UP>** o **<DOWN>** para aumentar o disminuir el valor de inicio, en el rango **000–255**.
4. Pulse **<ENTER>**.

### ENFOQUE 1

1. Utilice **<UP>** o **<DOWN>** para seleccionar **FOCUS 1**.
2. Pulse **<ENTER>**.
3. Utilice **<UP>** o **<DOWN>** para aumentar o disminuir el valor de inicio, en el rango **000–255**.
4. Pulse **<ENTER>**.

**ENFOQUE 2**

1. Utilice <UP> o <DOWN> para seleccionar **FOCUS 2**.
2. Pulse <ENTER>.
3. Utilice <UP> o <DOWN> para aumentar o disminuir el valor de inicio, en el rango **000–255**.
4. Pulse <ENTER>.

**ENFOQUE GOBO 2**

1. Utilice <UP> o <DOWN> para seleccionar **FOCUS GOBO 2**.
2. Pulse <ENTER>.
3. Utilice <UP> o <DOWN> para aumentar o disminuir el valor de inicio, en el rango **000–255**.
4. Pulse <ENTER>.

**ZOOM**

1. Utilice <UP> o <DOWN> para seleccionar **ZOOM**.
2. Pulse <ENTER>.
3. Utilice <UP> o <DOWN> para aumentar o disminuir el valor de inicio, en el rango **000–255**.
4. Pulse <ENTER>.

**PRISMA**

1. Utilice <UP> o <DOWN> para seleccionar **PRISM**.
2. Pulse <ENTER>.
3. Utilice <UP> o <DOWN> para aumentar o disminuir el valor de inicio, en el rango **000–255**.
4. Pulse <ENTER>.

**IRIS**

1. Utilice <UP> o <DOWN> para seleccionar **IRIS**.
2. Pulse <ENTER>.
3. Utilice <UP> o <DOWN> para aumentar o disminuir el valor de inicio, en el rango **000–255**.
4. Pulse <ENTER>.

**ESCARCHA**

1. Utilice <UP> o <DOWN> para seleccionar **FROST**.
2. Pulse <ENTER>.
3. Utilice <UP> o <DOWN> para aumentar o disminuir el valor de inicio, en el rango **000–255**.
4. Pulse <ENTER>.

**CYAN**

1. Utilice <UP> o <DOWN> para seleccionar **CYAN**.
2. Pulse <ENTER>.
3. Utilice <UP> o <DOWN> para aumentar o disminuir el valor de inicio, en el rango **000–255**.
4. Pulse <ENTER>.

**MAGENTA**

1. Utilice <UP> o <DOWN> para seleccionar **MAGENTA**.
2. Pulse <ENTER>.
3. Utilice <UP> o <DOWN> para aumentar o disminuir el valor de inicio, en el rango **000–255**.
4. Pulse <ENTER>.

**AMARILLO**

1. Utilice <UP> o <DOWN> para seleccionar **YELLOW**.
2. Pulse <ENTER>.
3. Utilice <UP> o <DOWN> para aumentar o disminuir el valor de inicio, en el rango **000–255**.
4. Pulse <ENTER>.

**CTO**

1. Utilice <UP> o <DOWN> para seleccionar **CTO**.
2. Pulse <ENTER>.
3. Utilice <UP> o <DOWN> para aumentar o disminuir el valor de inicio, en el rango **000–255**.
4. Pulse <ENTER>.

## Funcionamiento

---

### ATENUADOR

1. Utilice <UP> o <DOWN> para seleccionar **DIMMER**.
2. Pulse <ENTER>.
3. Utilice <UP> o <DOWN> para aumentar o disminuir el valor de inicio, en el rango **000–255**.
4. Pulse <ENTER>.

### ENERGÍA LED

1. Utilice <UP> o <DOWN> para seleccionar **LED POWER**.
2. Pulse <ENTER>.
3. Utilice <UP> o <DOWN> para aumentar o disminuir el valor de inicio, en el rango **000–255**.
4. Pulse <ENTER>.

### Dirección MAC

1. Utilice <UP> o <DOWN> para seleccionar **MAC4**, **MAC5** o **MAC6**.
2. Pulse <ENTER>.
3. Utilice <UP> o <DOWN> para aumentar o disminuir el valor de inicio, en el rango **000–255**.
4. Pulse <ENTER>.

## Servidor Web

Al servidor web del Maverick MK2 Spot puede acceder cualquier ordenador que se encuentre en la misma red que el producto. Permite acceso de red a la información y configuración del sistema, (p. ej., ajustes de control, prueba manual de todas las funciones, actualizaciones de firmware y la capacidad de cambiar la contraseña del servidor web).

1. Conecte el producto a la alimentación y configure el modo [Modo IP](#) en **Static**.
2. Conecte el producto a un ordenador Windows® con un cable de red.
3. En el ordenador, configure la dirección IP de la nueva red para que tenga los mismos tres primeros dígitos que la dirección IP del producto (ver [Dirección IP](#)).
4. Introduzca la dirección IP del producto en la barra de direcciones de un navegador web del ordenador.
5. Introduzca **admin** como nombre de usuario y como contraseña para iniciar sesión.

### Información

La página de información del servidor web muestra la configuración actual y la información del sistema del Maverick MK2 Spot.

### Instalación

La página Instalación del servidor web proporciona opciones de control, similar al menú **Setup**. Haga clic en **Save Settings** para enviar la nueva configuración al producto.

### Prueba manual

La página Prueba manual del servidor web permite controlar todas las opciones de salida del producto a través del navegador. Para devolver todas las funciones a sus valores predeterminados, haga clic en **Reset**.

### Actualización de firmware

La página Actualización del servidor web permite actualizar el producto con el firmware más reciente. Visite <https://www.chauvetprofessional.com/products/maverick-mk2-spot/> para descargar las actualizaciones de firmware.

### Seguridad

La página Seguridad del servidor web posibilita cambiar la contraseña a los productos conectados al servidor web. Introduzca la contraseña (**admin** de manera predeterminada) y la contraseña nueva dos veces, y luego haga clic en **Submit** para cambiar la contraseña.

## 5. Mantenimiento

### Mantenimiento del producto

El polvo acumulado reduce el rendimiento de la salida de luz y puede provocar sobrecalentamiento. Esto puede conducir a una reducción de la vida de la fuente de luz e incrementar el desgaste mecánico. Para mantener un rendimiento óptimo y minimizar el desgaste, debe limpiar este producto con frecuencia. Como norma general, limpie este producto al menos dos veces al mes. Sin embargo, el uso y las condiciones ambientales influyen para un aumento de la frecuencia de limpieza.

Para limpiar el producto, siga las instrucciones siguientes:

1. Desenchufe el producto de la alimentación.
2. Espere a que el producto esté a temperatura ambiente.
3. Use un aspirador (o aire seco comprimido) y un cepillo suave para quitar el polvo depositado en orificios de aireación externos.
4. Limpie todas las superficies exteriores con una solución suave de limpiador de cristales sin amoníaco o alcohol isopropílico.
5. Aplique la solución directamente sobre un paño suave que no deje pelusa o un paño de limpiar lentes.
6. Quite todo el polvo o suciedad de los bordes externos de la superficie de la lente.
7. Con cuidado, frote las superficies de la lente hasta que no quede turbiedad ni pelusas.



**Seque siempre meticulosamente y con cuidado las superficies exteriores después de limpiarlas.**

## Especificaciones Técnicas

### 6. Especificaciones Técnicas

#### Dimensiones y peso

Longitud	Anchura	Altura	Peso
385 mm (15,1")	250 mm (9,8")	671 mm (26,4")	28,5 kg (62,8 lb)

**Nota:** Las dimensiones en pulgadas están redondeadas.

#### Alimentación

Tipo de fuente de alimentación	Rango		Selección de tensión
Conmutación (interna)	100 a 240 VCA, 50/60 Hz		Detección automática (autorango)
Parámetro	120 V, 60 Hz	208 V, 60 Hz	230 V, 50 Hz
Consumo	740 W	723 W	700 W
Corriente de funcionamiento	6,01 A	3,63 A	3,33 A
Fusible	F 10 A, 250 V	F 10 A, 250 V	F 10 A, 250 V
E/S alimentación	EE.UU./Mundial	UK/Europa	
Conector de entrada de alimentación	Seetronic Powerkon IP65	Seetronic Powerkon IP65	
Enchufe del cable de alimentación	Edison (U.S.)	Enchufe local	

#### Fuente de luz

Tipo	Color	Cantidad	Alimentación	Intensidad	Duración
LED	Blanco frío	1	440 W	5.6 A	50,000 horas

#### Fotometría

Ángulo de haz	Ángulo de campo	Ángulo de zoom	Iluminancia @ 5 m (7°)	Iluminancia @ 5 m (33°)	Temperatura del color
12°–35°	13°–37°	13°–37°	18,079 lux	2,518 lux	6808 K

#### Térmicas

Temperatura externa máxima	Sistema de refrigeración
45 °C (113 °F)	Convección asistida por ventilador

#### DMX

Connector de E/S	Rango de canal
XLR de 3 y 5 pines con clasificación IP	24 o 32

#### Art-Net™/sACN

Connector de E/S	Rango de canal
Conectores Amphenol XLR Net RJ45 in / out	24 o 32

#### Pedidos

Nombre de producto	Nombre de artículo	Código de artículo	Código UPC
Maverick MK2 Spot	MAVERICKMK2SPOT	08011154	781462215026



UL 1573  
CSA C22.2 No. 166  
E113093



Tabla de Fotometría

Distancia	Estrecho		Maverick MK2 Spot (Imperial)		Amplio	
	12° Diámetro del Haz	13° Diámetro del campo	Footcandle	Footcandle	35° Diámetro del Haz	37° Diámetro del campo
15 ft	3.15 ft	3.42 ft	2,009	280	9.46 ft	10.04 ft
20 ft	4.20 ft	4.56 ft	1,130	157	12.61 ft	13.38 ft
30 ft	6.31 ft	6.84 ft	502	70	18.92 ft	20.08 ft
40 ft	8.41 ft	9.11 ft	282	39	25.22 ft	26.77 ft
50 ft	10.51 ft	11.39 ft	181	25	31.53 ft	33.46 ft
75 ft	15.77 ft	17.09 ft	80	11	47.29 ft	50.19 ft
100 ft	21.02 ft	22.79 ft	45	6	63.06 ft	66.92 ft
125 ft	26.28 ft	28.48 ft	29	4	78.82 ft	83.65 ft
150 ft	31.53 ft	34.18 ft	20	3	94.59 ft	100.38 ft



Distancia	Estrecho		Maverick MK2 Spot (Métrico)		Amplio	
	12° Diámetro del Haz	13° Diámetro del campo	Lux	Lux	35° Diámetro del Haz	37° Diámetro del campo
1 m	0.21 m	0.23 m	451,975	62,950	0.63 m	0.67 m
2 m	0.42 m	0.46 m	112,994	15,738	1.26 m	1.34 m
5 m	1.05 m	1.14 m	18,079	2,518	3.15 m	3.35 m
8 m	1.68 m	1.82 m	7,062	984	5.04 m	5.35 m
10 m	2.10 m	2.28 m	4,520	630	6.31 m	6.69 m
15 m	3.15 m	3.42 m	2,009	280	9.46 m	10.04 m
20 m	4.20 m	4.56 m	1,130	157	12.61 m	13.38 m
25 m	5.26 m	5.70 m	723	101	15.76 m	16.73 m
30 m	6.31 m	6.84 m	502	70	18.92 m	20.08 m





# Devoluciones

En caso de que necesite asistencia o devolver un producto:

- Si se encuentra en EE. UU., póngase en contacto con la Oficina Central de Chauvet.
- Si se encuentra en el Reino Unido o Irlanda, póngase en contacto con Chauvet Europe Ltd.
- Si se encuentra en Benelux, póngase en contacto con Chauvet Europe BVBA.
- Si se encuentra en Francia, póngase en contacto con Chauvet France.
- Si se encuentra en Alemania, póngase en contacto con Chauvet Germany.
- Si se encuentra en México, póngase en contacto con Chauvet Mexico.
- Si se encuentra en cualquier otro país, NO contacte con Chauvet. Contacte con su distribuidor local. Vea [www.chauvetprofessional.com](http://www.chauvetprofessional.com) para distribuidores fuera de EE.UU., Reino Unido, Irlanda, Benelux, Francia, Alemania o México.



**Si se encuentra fuera de los EE.UU., Reino Unido, Irlanda, Benelux, Francia, Alemania o México, póngase en contacto con su distribuidor de registro y siga sus instrucciones sobre cómo devolverle a ellos los productos Chauvet. Visite [www.chauvetprofessional.com](http://www.chauvetprofessional.com) para detalles de contacto.**

Llame a la oficina de Asistencia Técnica Chauvet correspondiente y pida un número de Autorización de Devolución de la mercancía (RMA) antes de enviar el producto. Esté preparado para proporcionar el número de modelo, número de serie y una breve descripción de la causa de la devolución.

Para enviar una solicitud de servicio en línea, vea [www.chauvetprofessional.com/service-request](http://www.chauvetprofessional.com/service-request).

Envíe la mercancía a portes pagados, en su caja original y con su embalaje y accesorios originales. Chauvet no expedirá etiquetas de devolución.

Etiquete el paquete claramente con el número de RMA. Chauvet rechazará cualquier producto devuelto sin un número de RMA.



**Escriba el número de RMA en una etiqueta convenientemente adherida. NO escriba el número de RMA directamente sobre la caja.**

Antes de enviar el producto, escriba claramente la siguiente información en una hoja de papel y colóquela dentro de la caja:

- Su nombre
- Su dirección
- Su número de teléfono
- Número de RMA
- Una breve descripción del problema

Asegúrese de que empaqueta el producto adecuadamente. Cualquier daño en el transporte que resulte de un empaquetado inadecuado será responsabilidad suya. Se recomienda empaquetado FedEx o de doble caja.



**Chauvet se reserva el derecho de usar su propio criterio para reparar o reemplazar productos devueltos.**

## Contacto

Información general	Servicio Técnico
<b>Oficina Central de Chauvet</b>	
Dirección: 5200 NW 108th Ave. Sunrise, FL 33351 Voz: (954) 577-4455 Fax: (954) 929-5560 Número gratuito: (800) 762-1084	Voz: (844) 393-7575 Fax: (954) 756-8015 Email: <a href="mailto:chauvetcs@chauvetlighting.com">chauvetcs@chauvetlighting.com</a> Sitio web: <a href="http://www.chauvetprofessional.com">www.chauvetprofessional.com</a>
<b>Chauvet Europe Ltd</b>	
Dirección: Unit 1C Brookhill Road Industrial Estate Pinxton, Nottingham, UK NG16 6NT Voz: +44 (0) 1773 511115 Fax: +44 (0) 1773 511110	Email: <a href="mailto:UKtech@chauvetlighting.eu">UKtech@chauvetlighting.eu</a> Sitio web: <a href="http://www.chauvetprofessional.eu">www.chauvetprofessional.eu</a>
<b>Chauvet Europe BVBA</b>	
Dirección: Stokstraat 18 9770 Kruishoutem Belgium Voz: +32 9 388 93 97	Email: <a href="mailto:BNLtech@chauvetlighting.eu">BNLtech@chauvetlighting.eu</a> Sitio web: <a href="http://www.chauvetprofessional.eu">www.chauvetprofessional.eu</a>
<b>Chauvet France</b>	
Dirección: 3, Rue Ampère 91380 Chilly-Mazarin France Voz: +33 1 78 85 33 59	Email: <a href="mailto:FRtech@chauvetlighting.fr">FRtech@chauvetlighting.fr</a> Sitio web: <a href="http://www.chauvetprofessional.eu">www.chauvetprofessional.eu</a>
<b>Chauvet Germany</b>	
Dirección: Bruno-Bürgel-Str. 11 28759 Bremen Germany Voz: +49 421 62 60 20	Email: <a href="mailto:DEtech@chauvetlighting.de">DEtech@chauvetlighting.de</a> Sitio web: <a href="http://www.chauvetprofessional.eu">www.chauvetprofessional.eu</a>
<b>Chauvet Mexico</b>	
Dirección: Av. de las Partidas 34 - 3B (Entrada por Calle 2) Zona Industrial Lerma Lerma, Edo. de México, CP 52000 Voz: +52 (728) 690-2010	Email: <a href="mailto:servicio@chauvet.com.mx">servicio@chauvet.com.mx</a> Sitio web: <a href="http://www.chauvetprofessional.mx">www.chauvetprofessional.mx</a>

Visite el sitio web correspondiente que aparece arriba para verificar nuestra información de contacto e instrucciones para solicitar asistencia. Fuera de los EE. UU., Reino Unido, Irlanda, Benelux, Francia, Alemania o México, póngase en contacto con el distribuidor del registro.

# 1. Avant de Commencer

## Ce Qui Est Compris

- Maverick MK2 Spot
- Cordon d'alimentation Seetronic Powerkon IP65
- 2 fixations Omega avec matériel de montage
- Manuel de Référence

## Instructions Relatives au Déballage

Déballer l'appareil avec précaution et vérifiez le contenu afin de vous assurer que rien ne vous manque et que tout est en bon état.




## Réclamations

Si l'emballage ou le contenu (l'appareil et ses accessoires compris) semble avoir été endommagé pendant le transport, ou s'il présente des signes de manipulation sans précaution, veuillez dès réception en notifier immédiatement le transporteur et non Chauvet. Ne pas enregistrer votre réclamation auprès du transporteur en temps et en heure peut entraîner une non validation de celle-ci. De plus, gardez l'emballage et tous les matériaux d'emballage pour inspection. Pour tout autre problème comme la non-livraison de pièces ou composants, des dommages non en rapport avec la livraison ou des vices cachés, veuillez déposer votre réclamation auprès de Chauvet dans les 7 jours suivant la livraison.

## Conventions manuelles

Convention	Signification
<b>1-512</b>	Une plage de valeurs
<b>50/60</b>	Un ensemble de valeurs parmi lequel on ne peut en choisir qu'une
<b>Settings</b>	Une option de menu ne pouvant être modifiée
<b>&lt;ENTER&gt;</b>	Un bouton sur lequel appuyer sur le panneau de commande de l'appareil
<b>ON</b>	Une valeur à saisir ou à sélectionner

## Symboles

Symbole	Signification
	Consignes importantes en matière d'installation, de configuration et de fonctionnement. Le non-respect de ces consignes peut entraîner le non-fonctionnement de l'appareil ou lui causer des dommages. De même, l'utilisateur peut s'en trouver affecté.
	Consignes importantes en matière d'installation ou de configuration. Le produit peut ne pas fonctionner correctement si ces instructions ne sont pas suivies.
	Informations utiles.



**Toute référence aux données ou aux connexions d'alimentation dans ce manuel suppose l'utilisation de câbles de classe IP Seetronic.**



**Le terme «DMX» utilisé dans tout ce manuel fait référence au protocole de transmission de données numériques USITT DMX512-A.**

## Durée de Vie des LED

La luminosité des LED décline au fil du temps, principalement à cause de la chaleur. Les LED agencées en groupes ont des températures de fonctionnement plus élevées que les LED simples. Pour cette raison, le fonctionnement de LED en groupe à leur intensité maximale réduit leur durée de vie de manière significative. Dans des conditions normales, cette durée de vie est de 40 000 à 50 000 heures. Si votre priorité est de maximiser la durée de vie, il est nécessaire de faire baisser la température de fonctionnement en améliorant la ventilation autour de l'appareil, ce qui fait baisser la température ambiante. En outre, limiter l'intensité globale de la projection peut prolonger la durée de vie des LED.

## Consignes de Sécurité

Veillez lire les consignes de sécurité qui suivent avant d'utiliser cet appareil. Ces consignes comprennent d'importantes informations en matière d'installation, d'utilisation et de maintenance de l'appareil.



**Tous les codes et règlements locaux applicables s'appliquent pour une installation correcte de cet appareil.**



**Cet appareil ne contient aucune pièce réparable par l'utilisateur. Toute référence à des réparations dans ce manuel d'utilisation ne s'applique qu'à des techniciens certifiés ayant reçu une formation adéquate. Ne pas ouvrir le boîtier ou essayer d'effectuer des réparations.**

## Sécurité des personnes

- Évitez tout contact visuel direct avec la source lumineuse quand cet appareil est en marche.
- Toujours débrancher l'appareil de la source d'alimentation avant de le nettoyer ou de remplacer le fusible.
- Toujours connecter l'appareil à un circuit à la terre pour éviter les risques d'électrocution.
- Ne touchez pas le boîtier de l'appareil lorsqu'il est en fonctionnement, celui-ci pouvant être très chaud.

## Montage et fixation

- N'immergez PAS ce produit (IP65). Ce produit est destiné à une utilisation intérieure ou temporaire à l'extérieur.
- Lorsque vous utilisez ce produit dans un environnement extérieur, utilisez des câbles d'alimentation et de données classés IP65 (ou supérieur). Sécurisez les ports d'alimentation et de données inutilisés avec les couvercles IP65 attachés.
- ATTENTION : Lorsque l'appareil est déplacé d'un environnement à température extrême à un autre (par exemple d'un camion froid vers une salle de spectacle chaude et humide), de la condensation peut se former sur les composants électriques internes. Pour éviter de causer des dommages, laissez l'appareil s'acclimater entièrement au milieu environnant avant de le mettre sous tension.
- Ne pas installer à l'extérieur en permanence dans des endroits soumis à des conditions environnementales extrêmes. Ceci inclut, mais n'est pas limité à :
  - Exposition à un environnement marin / salin (à moins de 3 miles d'un plan d'eau salé).
  - Emplacements où les températures hautes ou basses normales dépassent les plages de température indiquées dans ce manuel.
  - Endroits susceptibles d'être inondés ou enfouis dans la neige.
  - Zones où le produit sera soumis à des radiations extrêmes ou à des substances caustiques.
- Installez cet appareil dans un endroit bien ventilé à au moins 50 cm (20 po) des surfaces adjacentes. Veillez à ce qu'il ne se trouve jamais à proximité d'aucun matériel inflammable lorsqu'il est en fonctionnement.
- En cas de suspension de l'appareil, veillez à toujours le fixer à un dispositif d'attache en utilisant un câble de sécurité.
- Ne transportez jamais l'appareil par son cordon d'alimentation ou toute autre pièce mobile.

## Avant de Commencer

---

### Alimentation et câblage

- Assurez-vous que le cordon d'alimentation n'est pas pincé ou endommagé.
- Assurez-vous de toujours brancher cet appareil sur la bonne tension comme indiqué dans les spécifications techniques de ce manuel ou sur l'étiquette des spécifications de l'appareil.
- Durant les périodes de non-utilisation, pour éviter toute usure inutile et pour prolonger la durée de vie, déconnectez entièrement l'appareil en le débranchant de l'alimentation électrique ou en coupant le disjoncteur.
- Ne connectez jamais cet appareil à un bloc de gradateurs ou à un rhéostat.
- Ne débranchez jamais cet appareil en tirant sur le cordon d'alimentation.

### Utilisation

- Ne pas utiliser cet appareil si vous constatez que le boîtier, les lentilles ou les câbles ont subi des dommages. Faites remplacer les pièces endommagées dès que possible par un technicien agréé.
- Ne recouvrez pas les fentes de ventilation lors du fonctionnement pour éviter toute surchauffe interne.
- La température ambiante maximale est de 45 °C. Ne faites pas fonctionner l'appareil à des températures plus élevées.
- La température de démarrage minimale est de -20 °C. Ne démarrez pas le produit à des températures plus basses.
- La température ambiante minimale est de -30 °C. Ne pas utiliser le produit à un niveau inférieur.
- En cas de problème de fonctionnement grave, arrêtez l'appareil immédiatement !



**Si votre appareil Chauvet nécessite une réparation, veuillez contacter le support technique de Chauvet.**

## 2. Introduction

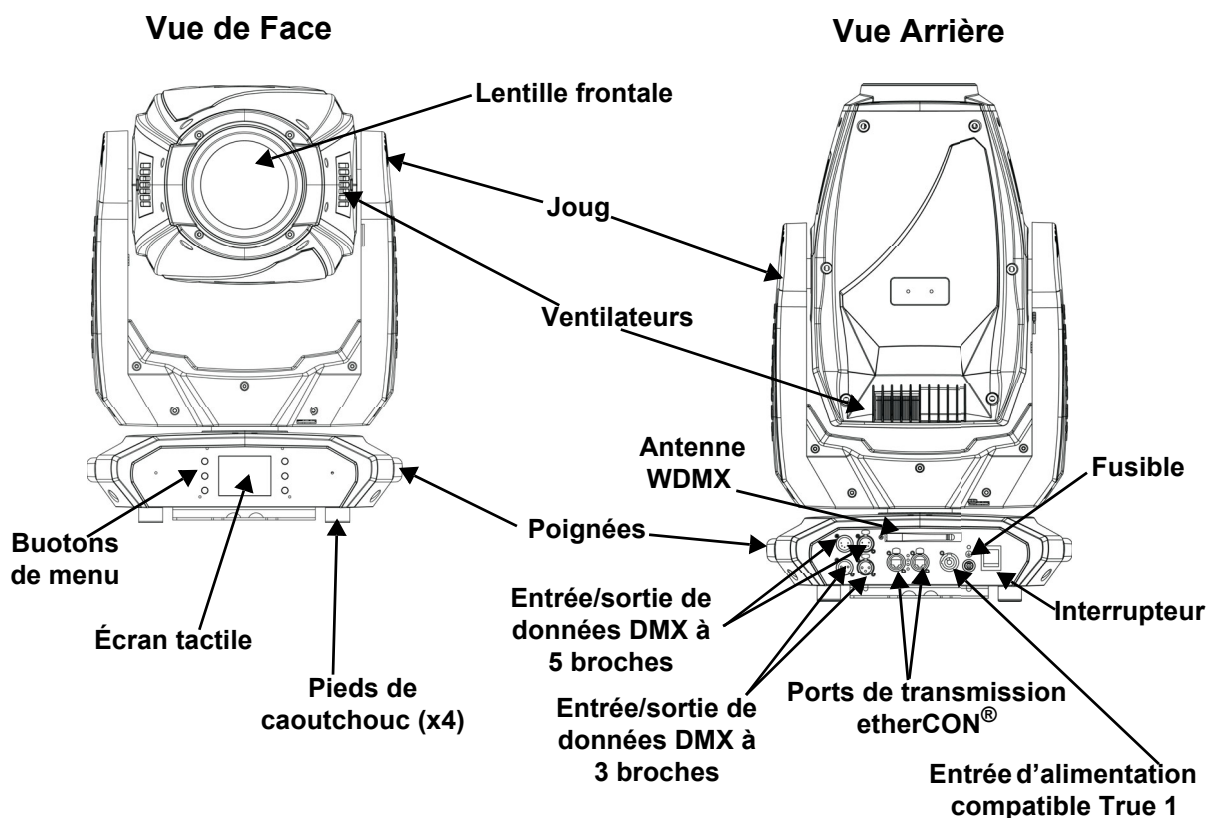
### Description

Le Maverick MK2 Spot, d'une luminosité extraordinaire, établit de nouveaux standards en matière de lyre spot LED grâce à son optique de précision et à son mélange de couleurs à couper le souffle. Alimenté par un driver LED de 440 W à la pointe de l'industrie, ce projecteur est doté d'un système de mélange de couleurs CMY + CTO, de deux roues de gobo verrouillables sur 6 positions, d'une roue de couleurs à 7 positions + blanc, d'un filtre de diffusion variable et d'un prisme à 3 facettes. Le tout est projeté à travers un système de zoom d'une amplitude de 13° à 37°. Grâce à la possibilité de contrôler le Maverick MK2 Spot par DMX, Art-Net™ ou par WDMX, il y a une solution pour chaque situation. En outre, ce projecteur peut recevoir des signaux Art-Net™ et envoyer des signaux DMX, ce qui permet de simplifier le câblage.

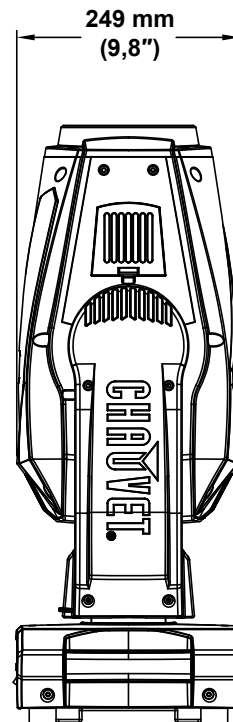
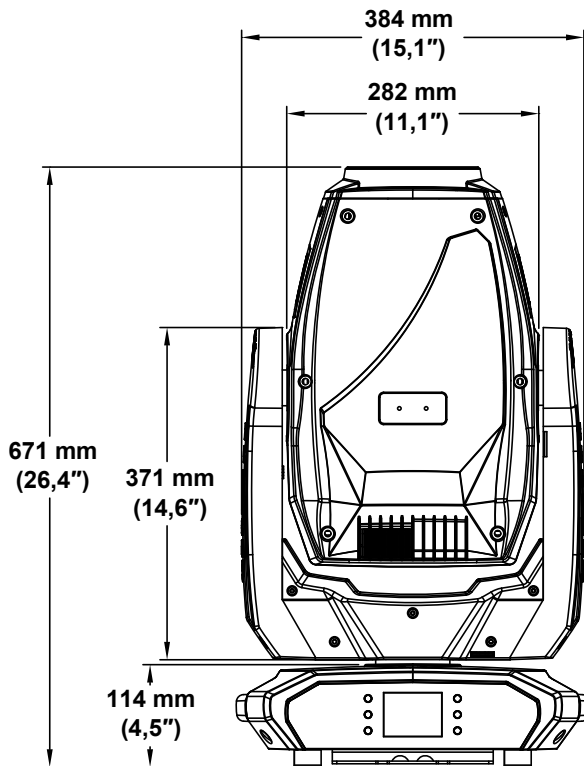
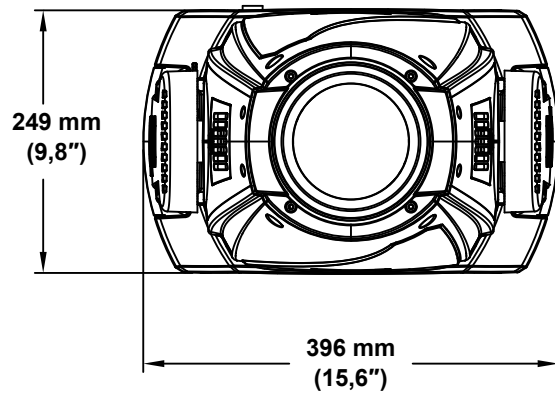
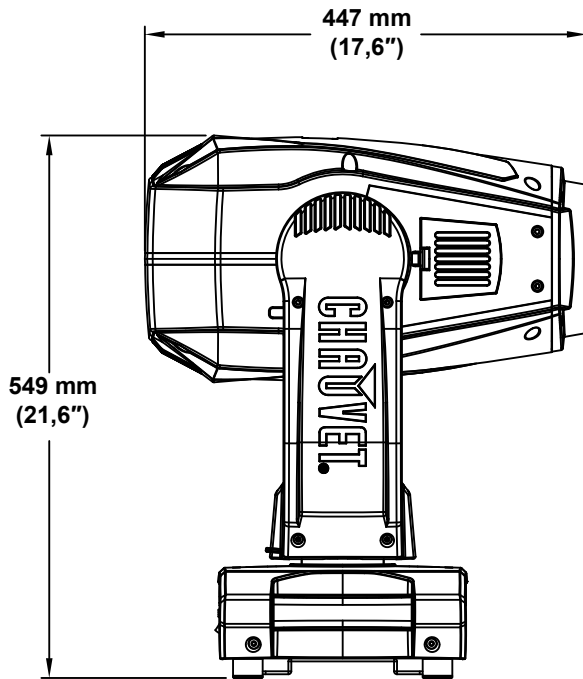
### Caractéristiques

- Projecteur lyre spot LED 440 W doté de nombreuses fonctions, comprenant un mélange de couleurs CMY + CTO, une roue de couleurs, un zoom optique et deux roues de gobos
- Gradation 16 bits du gradateur maître pour un contrôle en douceur des fondus enchaînés
- Système de mélange de couleurs CMY + CTO variable permettant d'obtenir une large palette de couleurs
- Deux roues de gobos rotatives, indexées et interchangeables avec fentes verrouillables
- Support des protocoles DMX, WDMX, sACN et Art-Net™ pour une flexibilité totale de contrôle
- Compatible RDM pour l'adressage et le dépannage à distance
- Angle de zoom allant de 13° à 37° pour des tailles de faisceaux variables
- Équipé d'un iris, d'un prisme à 3 facettes et d'un gel pour le contrôle du faisceau
- Entrée d'alimentation compatible True 1
- Afficheur avec batterie de secours avec une rotation automatique en fonction de l'orientation de l'appareil
- 3 pré-réglages de menu de configuration et une synchronisation des pré-réglages pour le chargement simultané sur plusieurs appareils identiques pour une configuration facile

### Vue d'ensemble du Produit



## Dimensions du Produit



## 3. Configuration

### Alimentation CA

Le Maverick MK2 Spot est doté d'une alimentation universelle qui prend en charge toute les tensions d'entrées comprises entre 100 et 240 VCA, 50/60 Hz. Pour connaître les besoins en alimentation de chaque appareil Maverick MK2 Spot, veuillez vous référer à l'étiquette apposée sur l'appareil. Vous pouvez également vous référer au tableau des [Spécificités Techniques](#) de ce manuel.

La capacité nominale affichée indique la consommation maximale de courant pendant le fonctionnement normal. Pour plus d'informations, veuillez télécharger le document Sizing Circuit Breakers (calibrage des disjoncteurs) sur le site Web de Chauvet : [www.chauvetprofessional.com](http://www.chauvetprofessional.com)



- **Toujours connecter l'appareil à un circuit protégé (disjoncteur ou fusible). Assurez-vous que l'appareil soit correctement mis à la terre pour éviter tout risque d'électrocution ou d'incendie.**
- **Durant les périodes de non-utilisation, pour éviter toute usure inutile et pour prolonger la durée de vie, déconnectez-entièrement l'appareil en le débranchant de l'alimentation électrique ou en coupant le disjoncteur.**



**Ne connectez jamais l'appareil à un rhéostat (résistance variable) ou un circuit gradateur, même si vous n'avez l'intention de vous servir du rhéostat ou du canal d'assombrissement que comme interrupteur 0 à 100%.**

### Prise CA

Le Maverick MK2 Spot est livré avec un cordon d'alimentation avec un connecteur Seetronic Powerkon à une extrémité et une fiche Edison à l'autre extrémité (marché américain). Si le cordon d'alimentation fourni avec votre produit n'a pas de fiche ou si vous avez besoin de changer la fiche, utilisez le tableau ci-dessous pour câbler la nouvelle fiche.

Connexion	Câble (États-Unis)	Câble (Europe)	Couleur de la vis
Conducteur CA	Noir	Marron	Jaune/Cuivré
Neutre CA	Blanc	Bleu	Argenté
Terre CA	Vert/Jaune	Vert/Jaune	Vert

### Remplacement des Fusibles

1. Débranchez l'appareil de l'alimentation.
2. Avec un tournevis plat, dévissez la capuchon du porte-fusible du boîtier.
3. Enlevez le fusible grillé du porte fusible et remplacez-le par un fusible de même type et de même ampérage (F 20 A, 250 V).
4. Remettez en place et vissez le capuchon du porte-fusible, puis rebranchez.



**Débranchez l'appareil avant de procéder au remplacement du fusible. Remplacez toujours un fusible obsolète avec un de même type et même ampérage.**



## Installation

Avant d'installer ce produit, lisez, assimilez et suivez les recommandations en matière de sécurité reprises dans la section [Consignes de Sécurité](#).

### Orientation

Le Maverick MK2 Spot doit être monté de manière à garantir l'usage en toute sécurité du laser. Assurez-vous que la ventilation de cet appareil puisse s'effectuer de manière adéquate.

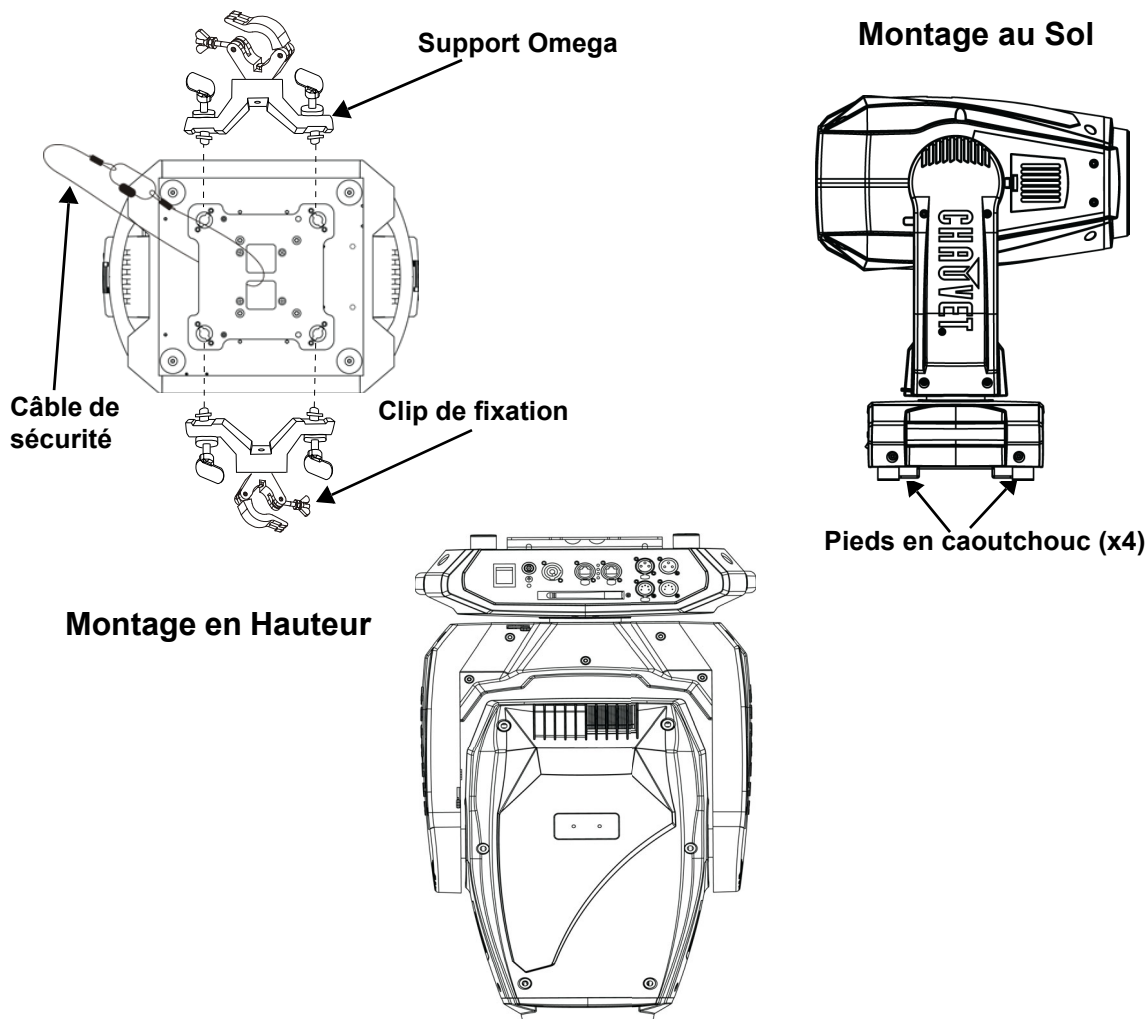
### Suspension

- Avant de choisir un emplacement pour l'appareil, assurez-vous qu'il soit facile d'y accéder pour toute opération de maintenance et de programmation.
- Ne montez jamais dans des endroits où la pluie, une humidité élevée, des changements de température extrêmes ou une ventilation limitée peuvent affecter le produit.
- Assurez-vous que la structure ou la surface sur laquelle vous installez l'appareil peut en supporter le poids (voir les [Spécificités Techniques](#))
- Lors de la suspension de l'appareil à une structure, vous devriez utiliser un clip de fixation en mesure de supporter la charge nécessaire. Pour la ligne de câbles de sécurité CHAUVET Professional, visitez le site <http://trusst.com/products/>.

### Procédure

Le Maverick MK2 Spot est livré avec un étrier à double crochet sur lequel vous pouvez monter des pinces de fixation pour suspension ou que vous pouvez simplement utiliser comme support au sol. Les pinces de fixation ne sont pas fournies. Assurez-vous que les pinces puissent supporter le poids de cet appareil. Utilisez au moins un point de fixation par appareil. Pour prendre connaissance de la gamme de pinces de montage CHAUVET Professional, veuillez consulter le site internet à l'adresse : <http://trusst.com/products/>

### Schéma de installation



## Chaînage DMX

Vous pouvez relier le Maverick MK2 Spot à un contrôleur DMX en utilisant une connexion DMX à 3 ou 5 broches. Si vous utilisez d'autres appareils compatibles DMX avec cette unité, vous pouvez contrôler chacun d'entre eux de manière individuelle avec un seul contrôleur DMX.

### Personnalités DMX

Le Maverick MK2 Spot utilise une connexion de données DMX à 3 et 5 broches pour ses personnalités DMX à 24 et 32 canaux :

- Reportez-vous à l'Introduction pour une brève description de chaque personnalité DMX.
- Reportez-vous au chapitre [Fonctionnement](#) pour apprendre à configurer le Maverick MK2 Spot pour qu'il fonctionne avec ces personnalités.
- La section sur les [Valeurs DMX](#) fournit des informations détaillées sur les personnalités DMX.

## Remote Device Management

Le protocole RDM (gestion des périphériques à distance) est un standard pour la communication bidirectionnelle des appareils dotés de fonctions DMX dans un câblage DMX existant. Vérifiez le manuel d'utilisation du contrôleur DMX ou demandez au fabricant car tous les contrôleurs DMX ne disposent pas de cette fonctionnalité. Le Maverick MK2 Spot prend en charge le protocole RDM qui permet au signal DMX retour d'apporter des modifications aux options du plan de menu de l'appareil.

### Connexions de Signal

Le Maverick MK2 Spot peut recevoir le signal DMX, Art-Net™, sACN ou Kling-Net. Le Maverick MK2 Spot possède deux ports Neutrik® etherCON®, ainsi que des ports d'entrée et de sortie DMX à 3 et 5 broches.

Pour plus d'informations sur le DMX, lisez l'amorce DMX à : [https://www.chauvetprofessional.com/wp-content/uploads/2016/06/DMX\\_Primer.pdf](https://www.chauvetprofessional.com/wp-content/uploads/2016/06/DMX_Primer.pdf).

### Connexion Art-Net™

Art-Net™ est un protocole Ethernet par TCP/IP qui permet de transférer de grandes quantités de données DMX512 à l'aide d'une connexion Neutrik® etherCON® RJ45 sur un grand réseau. Une introduction au protocole Art-Net™ est disponible sur le site internet [www.chauvetprofessional.com](http://www.chauvetprofessional.com).

Art-Net™ conçu et droit d'auteur par Artistic Licence Holdings Ltd.

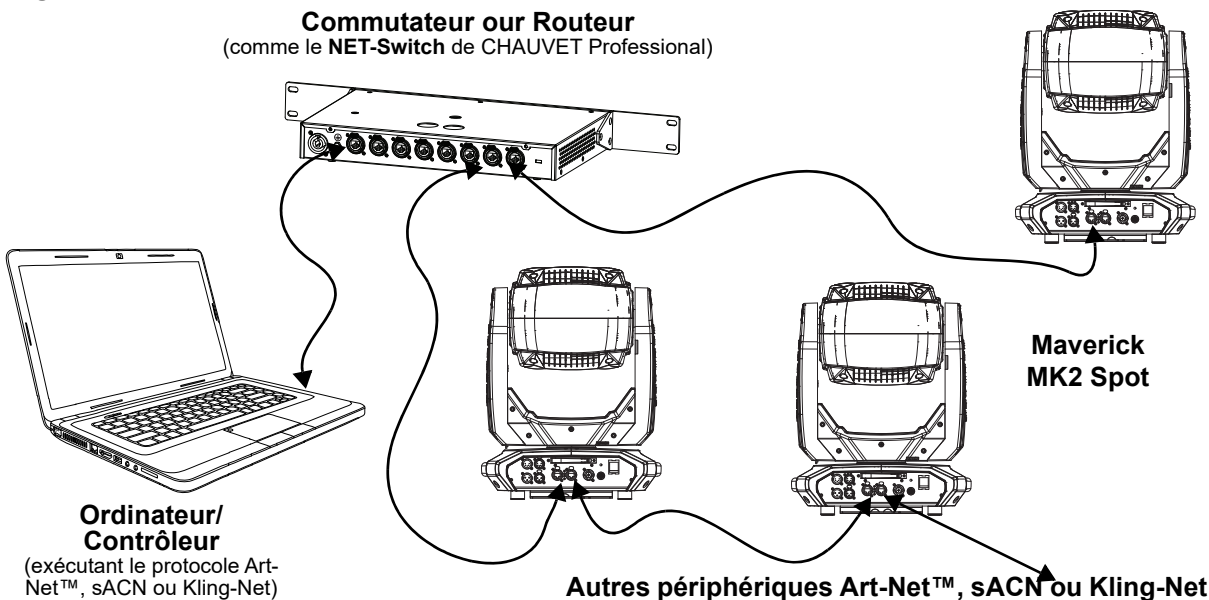
### Connexion sACN

ACN en continu, également connu sous le nom ANSI E1.31, est un protocole Ethernet qui utilise la mise en couche et le formatage d'Architecture for Control Networks pour transporter des données DMX512 sur IP ou tout autre réseau compatible ACN. L'ACN est maintenu par la PLASA (Professional Lighting and Sound Association).

### Connexion Kling-Net

Kling-Net est un protocole réseau qui permet la configuration automatique des appareils d'affichage en utilisant une connexion Ethernet. Reférez-vous au manuel du logiciel ArKaos pour des instructions détaillées sur la programmation de cet appareil.

### Diagramme de connexion


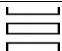
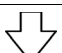
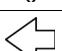
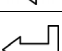
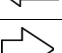


**Les trois voyants LED situés entre les ports Ethernet traversant indiquent la connexion au réseau et l'activité sur ce réseau. Ils n'indiquent pas si le Maverick MK2 Spot reçoit un signal de la part d'un contrôleur.**

## 4. Fonctionnement

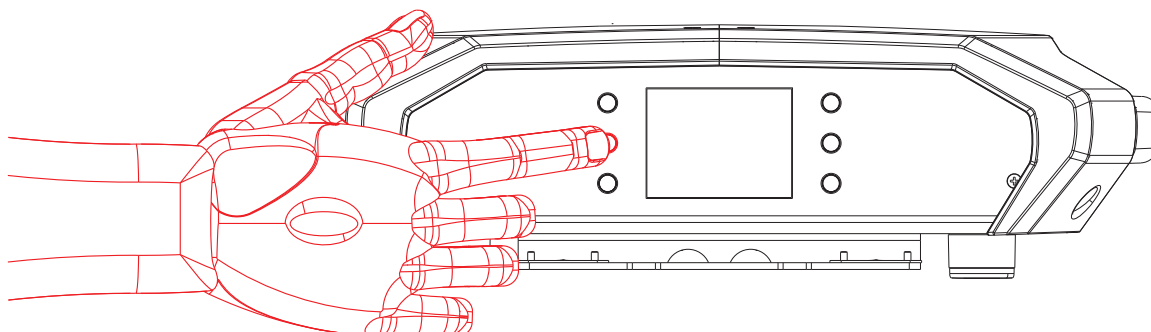
Le Maverick MK2 Spot possède un écran tactile et six boutons de commande. Naviguez dans la structure du menu en appuyant sur les boutons, en touchant les images des boutons sur les côtés de l'écran ou en touchant directement l'option de menu souhaitée sur l'écran. L'écran tactile peut être verrouillé et calibré via les options de configuration du menu (voir [Calibrage de l'écran tactile](#) et [Verrouillage de l'écran tactile](#)).

### Description du Tableau de Commandes

Bouton	Fonction
	Permet de naviguer vers le haut dans la liste du menu ou d'incrémenter une valeur numérique dans une fonction
	Permet de sortir de menu ou de la fonction en cours
	Permet de naviguer vers le bas dans la liste du menu ou de décrémenter une valeur numérique dans une fonction
	Permet de se déplacer vers la gauche dans le menu
	Active l'entrée de menu actuellement affichée ou confirme la valeur actuellement sélectionnée pour la fonction en cours de sélection
	Permet de se déplacer vers la droite dans le menu

### Affichage à Piles

Appuyez sur la touche et maintenez-la enfoncée jusqu'à ce que l'écran du menu apparaisse (environ 15 secondes).



**Carte du Menu**

Niveau Principal	Niveaux de Programmation		Description
<b>Start Address</b>	<b>000–512</b>		Paramètre réseau
<b>Network Setup</b>	<b>IP Mode</b>	<b>Manual</b>	Réglage manuel de l'adresse IP
		<b>DHCP</b>	L'adresse IP est définie pa le réseau
		<b>Static</b>	L'adresse IP est définie pa l'appareil
	<b>Universe</b>	<b>000–255</b>	Définit l'univers
	<b>IP</b>	<b>002.243.075.222</b>	Réglage de l'adresse IP en mode manuel
	<b>SubMask</b>	<b>255.000.000.000</b>	Réglage du masque de sous-réseau en mode manuel
<b>Personality</b>	<b>DMX 24CH</b>	<b>YES</b>	Choisissez 24 canaux de DMX
		<b>NO</b>	
	<b>DMX 32CH</b>	<b>YES</b>	Choisissez 32 canaux de DMX
		<b>NO</b>	
<b>Settings</b>	<b>Control Mode</b>	<b>DMX</b>	Définit la personnalité DMX
		<b>WDMX</b>	Définit la personnalité WDMX
		<b>sACN</b>	Définit la personnalité sACN
		<b>ArtNet</b>	Définit la personnalité Art-Net™
	<b>Pan Reverse</b>	<b>NO</b>	Fonctionnement normal du pan
		<b>YES</b>	Fonctionnement inversé du pan
	<b>Tilt Reverse</b>	<b>NO</b>	Fonctionnement normal du tilt
		<b>YES</b>	Fonctionnement inversé du tilt
	<b>Screen Reverse</b>	<b>NO</b>	L'écran s'affiche à normal
		<b>YES</b>	L'écran s'affiche à l'envers
		<b>AUTO</b>	Orientation automatique de l'écran
	<b>Pan Angle</b>	<b>540</b>	Plage d'angle de pan: 540°
		<b>360</b>	Plage d'angle de pan: 360°
		<b>180</b>	Plage d'angle de pan: 180°
	<b>Tilt Angle</b>	<b>270</b>	Plage d'angle de tilt: 270°
		<b>180</b>	Plage d'angle de tilt: 180°
		<b>90</b>	Plage d'angle de tilt: 90°
	<b>BL. O. P/T Move</b>	<b>YES</b>	Noir général pendant le panoramique/inclinaison
		<b>NO</b>	Pas de noir général pendant le panoramique/inclinaison
	<b>BL. O. Color Move</b>	<b>YES</b>	Activer la perte de couleur
		<b>NO</b>	Désactiver la perte de couleur
	<b>BL. O. Gobo Move</b>	<b>YES</b>	Activer la blackout des gobos
		<b>NO</b>	Désactiver la blackout des gobos
	<b>Calibration</b>	<b>YES</b>	Calibration de l'écran tactile
		<b>NO</b>	Conservé les paramètres actuels
	<b>Touchscreen Lock</b>	<b>YES</b>	L'écran ne répond pas au toucher
		<b>NO</b>	L'écran répond au toucher
	<b>Lock Screen</b>	<b>YES</b>	Boutons de verrouillage et écran tactile
<b>NO</b>		Mot de Passe: 0920	
<b>Swap XY</b>	<b>YES</b>	Le panoramique contrôle le inclinaison et inversement	
	<b>NO</b>	Ne pas permuter le panoramique/ inclinaison	
<b>XY Mode</b>	<b>Fast</b>	Le panoramique/inclinaison rapides	
	<b>Slow</b>	Le panoramique/inclinaison lents	
<b>WDMX Reset</b>	<b>YES</b>	Réinitialiser le WDMX	
	<b>NO</b>	Ne pas réinitialiser le WDMX	

Niveau Principal	Niveaux de Programmation		Description
Settings	Backlight Timer	30S	L'affichage s'éteint après 30 secondes d'inactivité
		1M	L'affichage s'éteint après 1 minute d'inactivité
		5M	L'affichage s'éteint après 5 minutes d'inactivité
		ON	L'affichage reste allumé
	Loss of Data	Hold	Conservation du dernier signal reçu
		Close	Extinction de l'unité
	Fans	Auto	La vitesse du ventilateur s'adapte à la température d'appareil
		Full	La vitesse du ventilateur est réglée sur la vitesse haute
		ECO	Mode silencieux
	Theatrical Dimming	NO	Gradation mise à jour
		YES	La gradation en mode compatibilité s'adapte aux profils d'anciens Maverick MK2
	Dimmer Curve	Linear	Définir la courbe de gradation
		Square	
		TSquare	
		SCurve	
	Dimmer Speed	Smooth	Modifier la vitesse de gradation
		Fast	
	Preset Select	PRESET A	Options de menu des préséglages enregistrés
		PRESET B	
		PRESET C	
	Preset Sync	NO	Permet de transférer les options de menu des préséglages enregistrés vers d'autres appareils Maverick MK2 Spot de la chaîne DMX en guirlande
		YES	
	Reset Function	Pan/Tilt	YES/NO
Iris/Prism			
Color/CMY+CTO			
Gobo/Gobo Rotate			
Zoom/Frost/Focus			
All			
Factory Settings	YES	Réinitialisation aux paramètres par défaut d'usine	
	NO		

Niveau Principal	Niveaux de Programmation		Description	
<b>Test</b>	<b>Auto Test</b>		Auto tester le produit	
	<b>Manual Test</b>	<b>Pan</b>	<b>000–255</b>	Affiche toutes les valeurs actuelles des signaux en entrée, 000 à 255
		<b>Pan Fine</b>		
		<b>Tilt</b>		
		<b>Tilt Fine</b>		
		<b>P/T Speed</b>		
		<b>Dimmer</b>		
		<b>Dimmer Fine</b>		
		<b>Shutter</b>		
		<b>Virtual Shaking</b>		
		<b>Cyan</b>		
		<b>Magenta</b>		
		<b>Yellow</b>		
		<b>CTO</b>		
		<b>Color</b>		
		<b>Gobo</b>		
		<b>Gobo 1</b>		
		<b>Gobo 1 Index Fine</b>		
		<b>Gobo 1 Rotate</b>		
		<b>Gobo 2</b>		
		<b>Gobo 2 Index Fine</b>		
		<b>Gobo 2 Rotate</b>		
		<b>Focus</b>		
		<b>Focus Fine</b>		
		<b>Focus Auto</b>		
		<b>Zoom</b>		
		<b>Zoom Fine</b>		
		<b>Prism</b>		
		<b>Prism Rotate</b>		
		<b>Iris</b>		
<b>Frost</b>				
<b>CMY Macro</b>				
<b>CMY Macro</b>				
<b>Speed</b>				
<b>Special Function</b>				

Niveau Principal	Niveaux de Programmation		Description	
Information	Fixture Information	Ver	V_	Affiche la version du micrologiciel
		Running Mode	---	Affiche le mode d'exécution actuel
		Address	---	Affiche l'adresse de départ actuelle
		Temperature	---	Affiche la température actuelle de l'appareil en °C
		Fixture Hours	----	Affiche le nombre d'heure pendant lequel l'appareil est resté allumé
		IP	----	Affiche l'adresse IP actuelle
		SubMask	----	Affiche le masque de sous-réseau actuel
		MAC	--:--	Affiche l'adresse MAC actuelle
	Fan Information	Base Fan 1 Speed	----	Affiche la vitesse des ventilateurs de tête en tr/min
		Base Fan 2 Speed	----	
		Head Fan 1 Speed	----	
		Head Fan 2 Speed	----	
	Error Information	No Error!*		Affiche n'importe erreurs ou "No Error!"
	Channel Information	Frequency	Hz	Affiche toutes les valeurs actuelles des signaux en entrée, 000 à 255
		Pan	000–255	
		Pan Fine		
		Tilt		
		Tilt Fine		
		P/T Speed		
		Dimmer		
		Dimmer Fine		
		Shutter		
		Virtual Shaking		
		Cyan		
		Magenta		
		Yellow		
		CTO		
Color				
Gobo 1				
Gobo 1 Index Fine				
Gobo 1 Rotate				
Gobo 2				
Gobo 2 Index Fine				
Gobo 2 Rotate				
Focus				
Focus Fine				
Focus Auto				
Zoom				
Zoom Fine				
Prism				
Prism Rotate				
Iris				
Frost				
CMY Macro				
CMY Macro Speed				
Special Function				

## Configuration des Paramètres de Fonctionnement

### Écran d'accueil

Le Maverick MK2 Spot est équipé d'un écran d'accueil indiquant le mode de protocole, l'adresse IP ou l'adresse DMX, la personnalité DMX et la température actuelle du produit. Pour accéder à l'écran d'accueil, appuyez sur le bouton **<MENU>** de manière répétée jusqu'à ce qu'il s'affiche. Dans l'écran d'accueil, appuyez sur l'un des boutons de menu pour accéder immédiatement à n'importe quelle partie du menu (par exemple, la personnalité, l'adresse de départ ou l'univers) ou appuyez sur le bouton **<ENTER>** pour accéder au menu principal.

### Adresse de départ

Pour définir l'adresse de départ, définissez le [Mode de contrôle](#), puis suivez les instructions ci-dessous:

1. Appuyez plusieurs fois sur **<MENU>** jusqu'à ce que l'[Écran d'accueil](#) apparaisse à l'écran. Appuyez sur **<ENTER>**.
2. Utilisez **<UP>**, **<DOWN>**, **<LEFT>** ou **<RIGHT>** pour sélectionner **Start Address**, ou touchez l'écran où il est indiqué **Start Address**.
3. Si vous utilisez les boutons à la place de l'écran tactile, appuyez sur la touche **<ENTER>**.
4. Saisissez l'adresse de départ (**001–512**) avec l'une des méthodes qui suivent :
  - Saisissez le numéro de l'adresse en utilisant le clavier numérique qui s'affiche sur l'écran tactile.
  - Utilisez les boutons (ou les boutons en forme d'icônes sur les bords de l'écran) :
    - a. Utilisez les touches **<LEFT>** ou **<RIGHT>** pour sélectionner le chiffre à modifier.
    - b. Utilisez les touches **<UP>** ou **<DOWN>** pour augmenter ou diminuer la valeur de ce chiffre.
    - c. Répétez les étapes jusqu'à ce que l'adresse soit configurée comme souhaitée.
5. Appuyez sur la touche **<ENTER>**.

### Paramètres Réseau



L'univers du protocole TCP / IP sera l'univers de la fonction DMX.

### Mode IP

L'adresse IP du Maverick MK2 Spot peut être définie manuellement, par le réseau ou par une adresse statique spécifique à chaque produit. Pour configurer le mode IP, suivez les instructions ci-dessous :

1. Appuyez plusieurs fois sur **<MENU>** jusqu'à ce que l'[Écran d'accueil](#) apparaisse à l'écran. Appuyez sur **<ENTER>**.
2. Utilisez **<UP>**, **<DOWN>**, **<LEFT>** ou **<RIGHT>** pour sélectionner **Network Setup**, ou touchez l'écran où il est indiqué **Network Setup**.
3. Si vous utilisez les boutons à la place de l'écran tactile, appuyez sur la touche **<ENTER>**.
4. Utilisez **<UP>** ou **<DOWN>** pour sélectionner **IP Mode**, ou touchez l'écran où il est indiqué **IP Mode**.
5. Si vous utilisez les boutons à la place de l'écran tactile, appuyez sur la touche **<ENTER>**.
6. Utilisez **<UP>**, **<DOWN>**, **<LEFT>** ou **<RIGHT>** pour sélectionner parmi :
  - **Manual** – définition de l'adresse IP avec le panneau de commande
  - **DHCP** – le réseau définit l'adresse IP
  - **Static** – une adresse IP prédéfinie spécifique pour chaque appareil, ou bien touchez l'écran pour choisir le mode
7. Appuyez sur la touche **<ENTER>**.



## Fonctionnement

---

### Universe

L'univers doit être attribué via le menu du produit. Pour définir l'univers, procédez comme suit :

1. Appuyez plusieurs fois sur **<MENU>** jusqu'à ce que l'[Écran d'accueil](#) apparaisse à l'écran. Appuyez sur **<ENTER>**.
2. Utilisez **<UP>**, **<DOWN>**, **<LEFT>** ou **<RIGHT>** pour sélectionner **Network Setup**, ou touchez l'écran où il est indiqué **Network Setup**.
3. Si vous utilisez les boutons à la place de l'écran tactile, appuyez sur la touche **<ENTER>**.
4. Utilisez **<UP>** ou **<DOWN>** pour sélectionner **Universe** ou touchez l'écran où il est indiqué **Universe**.
5. Si vous utilisez les boutons à la place de l'écran tactile, appuyez sur la touche **<ENTER>**.
6. Enter the universe address (**000–255**) with one of the following methods:
  - Saisissez le numéro de l'adresse en utilisant le clavier numérique qui s'affiche sur l'écran tactile.
  - Utilisez les boutons (ou les boutons en forme d'icônes sur les bords de l'écran) :
    - a. Utilisez les touches **<LEFT>** ou **<RIGHT>** pour sélectionner le chiffre à modifier.
    - b. Utilisez les touches **<UP>** ou **<DOWN>** pour augmenter ou diminuer la valeur de ce chiffre.
    - c. Répétez cette opération jusqu'à ce que l'univers ou le sous-réseau soit défini comme vous le souhaitez.
7. Appuyez sur la touche **<ENTER>**.

### Adresse IP

Pour définir l'adresse IP en mode IP manuel, procédez comme suit :

1. Appuyez plusieurs fois sur **<MENU>** jusqu'à ce que l'[Écran d'accueil](#) apparaisse à l'écran. Appuyez sur **<ENTER>**.
2. Utilisez **<UP>**, **<DOWN>**, **<LEFT>** ou **<RIGHT>** pour sélectionner **Network Setup**, ou touchez l'écran où il est indiqué **Network Setup**.
3. Si vous utilisez les boutons à la place de l'écran tactile, appuyez sur la touche **<ENTER>**.
4. Utilisez **<UP>** ou **<DOWN>** pour sélectionner **IP** ou touchez l'écran où il est indiqué **IP**.
5. Si vous utilisez les boutons à la place de l'écran tactile, appuyez sur la touche **<ENTER>**.
6. Définissez l'adresse IP (entre **000.000.000.000** et **255.255.255.255**) avec l'une des méthodes suivantes :
  - En utilisant l'écran tactile :
    - a. Touchez l'écran sur l'octet (ensemble de trois chiffres) à modifier.
    - b. Utilisez le pavé numérique à l'écran pour saisir le nombre désiré.
    - c. Répétez les étapes jusqu'à ce que l'adresse IP soit configurée comme souhaitée.
  - Avec les boutons :
    - a. Utilisez les touches **<LEFT>** ou **<RIGHT>** pour sélectionner l'octet (ensemble de trois chiffres) à modifier.
    - b. Utilisez les touches **<UP>** ou **<DOWN>** pour augmenter ou diminuer la valeur.
    - c. Répétez les étapes jusqu'à ce que l'adresse IP soit configurée comme souhaitée.
7. Appuyez sur la touche **<ENTER>**.

### Masque de sous-réseau

Pour définir le masque de sous-réseau en mode IP manuel, procédez comme suit :

1. Appuyez plusieurs fois sur **<MENU>** jusqu'à ce que l'[Écran d'accueil](#) apparaisse à l'écran. Appuyez sur **<ENTER>**.
2. Utilisez **<UP>**, **<DOWN>**, **<LEFT>** ou **<RIGHT>** pour sélectionner **Network Setup**, ou touchez l'écran où il est indiqué **Network Setup**.
3. Si vous utilisez les boutons à la place de l'écran tactile, appuyez sur la touche **<ENTER>**.
4. Utilisez **<UP>** ou **<DOWN>** pour sélectionner **SubMask** ou touchez l'écran où il est indiqué **SubMask**.
5. Si vous utilisez les boutons à la place de l'écran tactile, appuyez sur la touche **<ENTER>**.
6. Définissez le masque de sous-réseau (entre **000.000.000.000** et **255.255.255.255**) avec l'une des méthodes suivantes :
  - En utilisant l'écran tactile :
    - a. Touchez l'écran sur l'octet (ensemble de trois chiffres) à modifier.
    - b. Utilisez le pavé numérique à l'écran pour saisir le nombre désiré.
    - c. Continuez jusqu'à ce que le masque de sous-réseau soit configuré comme souhaité.
  - Avec les boutons:
    - a. Utilisez les touches **<LEFT>** ou **<RIGHT>** pour sélectionner l'octet (ensemble de trois chiffres) à modifier.
    - b. Utilisez les touches **<UP>** ou **<DOWN>** pour augmenter ou diminuer la valeur.
    - c. Continuez jusqu'à ce que le masque de sous-réseau soit configuré comme souhaité.
7. Appuyez sur la touche **<ENTER>**.



**En mode DHCP ou IP statique, les paramètres des menu IP et SubMask n'ont aucune incidence sur le fonctionnement de l'appareil.**

### Personnalité

Pour définir la personnalité DMX à utiliser, procédez comme suit :

1. Appuyez plusieurs fois sur **<MENU>** jusqu'à ce que l'[Écran d'accueil](#) apparaisse à l'écran. Appuyez sur **<ENTER>**.
2. Utilisez **<UP>**, **<DOWN>**, **<LEFT>** ou **<RIGHT>** pour sélectionner **Personality**, ou touchez l'écran où il est indiqué **Personality**.
3. Si vous utilisez les boutons à la place de l'écran tactile, appuyez sur la touche **<ENTER>**.
4. Utilisez **<UP>**, **<DOWN>**, **<LEFT>** ou **<RIGHT>** pour sélectionner **DMX 24CH** ou **DMX 32CH**, ou touchez l'écran où il indique l'option souhaitée.
5. Si vous utilisez les boutons à la place de l'écran tactile, appuyez sur la touche **<ENTER>**.
6. Utilisez **<UP>**, **<DOWN>**, **<LEFT>** ou **<RIGHT>** pour sélectionner **NO** (annuler) ou **YES** (confirmer), ou touchez l'écran où il indique l'option souhaitée.
7. Appuyez sur la touche **<ENTER>**.

## Fonctionnement

### Configuration

Pour accéder au menu Configuration, suivez les instructions ci-dessous :

1. Appuyez sur la touche **<MENU>** de manière répétée jusqu'à ce que l'[Écran d'accueil](#) s'affiche sur l'écran. Appuyez sur la touche **<ENTER>**.
2. Utilisez **<UP>**, **<DOWN>**, **<LEFT>** ou **<RIGHT>** pour sélectionner **Settings**, ou touchez l'écran où il est indiqué **Settings**.
3. Si vous utilisez les boutons à la place de l'écran tactile, appuyez sur la touche **<ENTER>**.

### Mode de contrôle

Le Maverick MK2 Spot peut être réglé pour répondre à DMX, WDMX, Art-Net™ ou sACN. La configuration du protocole doit être définie pour que le produit réponde correctement au (x) contrôleur (s). Voir la [Carte du Menu](#) pour plus d'informations. Pour configurer le protocole du Maverick MK2 Spot, suivez les instructions ci-dessous :

1. Accédez au menu [Configuration](#).
2. Utilisez **<UP>** ou **<DOWN>** pour sélectionner **Control Mode**, ou touchez l'écran où il est indiqué **Control Mode**.
3. Si vous utilisez les boutons à la place de l'écran tactile, appuyez sur la touche **<ENTER>**.
4. Utilisez **<UP>**, **<DOWN>**, **<LEFT>** ou **<RIGHT>** pour sélectionner **DMX**, **WDMX**, **sACN**, **ArtNet**, ou touchez l'écran où il indique l'option souhaitée.
5. Appuyez sur la touche **<ENTER>**.



**Pour le contrôle par WDMX, assurez-vous que l'antenne soit bien droite et qu'il n'y ait aucun obstacle dans la ligne directe entre le contrôleur et l'appareil. Consultez la section [Réinitialisation WDMX](#) pour plus d'informations sur la résolution des problèmes.**

### Orientation du panoramique/inclinaison

Pour définir une orientation de panoramique/inclinaison normale ou inversée :

1. Accédez au menu [Configuration](#).
2. Utilisez les touches **<UP>** ou **<DOWN>** pour sélectionner un réglage parmi **Pan Reverse** (panoramique inverse) ou **Tilt Reverse** (inclinaison inverse), ou touchez l'écran où il indique l'option souhaitée.
3. Si vous utilisez les boutons à la place de l'écran tactile, appuyez sur la touche **<ENTER>**.
4. Utilisez les touches **<UP>**, **<DOWN>**, **<LEFT>** ou **<RIGHT>** pour sélectionner **NO** (orientation normale) ou **YES** (orientation inversée), ou touchez l'écran où il indique l'option souhaitée.
5. Appuyez sur la touche **<ENTER>**.

### Orientation de l'affichage

Pour définir l'orientation de l'écran, procédez comme suit :

1. Accédez au menu [Configuration](#).
2. Utilisez les touches **<UP>** ou **<DOWN>** pour sélectionner **Screen Reverse**, ou touchez l'écran où il est indiqué **Screen Reverse**.
3. Si vous utilisez les boutons à la place de l'écran tactile, appuyez sur la touche **<ENTER>**.
4. Utilisez les touches **<UP>**, **<DOWN>**, **<LEFT>** ou **<RIGHT>** pour sélectionner parmi les options **NO** (écran normal), **YES** (écran inversé) ou **AUTO** (l'écran détecte automatiquement dans quel sens l'appareil est orienté et s'adapte en conséquence) en touchant l'écran ou en utilisant les touches **<UP>**, **<DOWN>**, **<LEFT>** ou **<RIGHT>**, ou touchez l'écran où il indique l'option souhaitée.
5. Appuyez sur la touche **<ENTER>**.

### Amplitude d'angle de panoramique/inclinaison

Pour définir l'amplitude de mouvement autorisé pour la panoramique ou l'inclinaison :

1. Accédez au menu [Configuration](#).
2. Utilisez les touches **<UP>** ou **<DOWN>** pour sélectionner **Pan Angle** ou **Tilt Angle**, ou touchez l'écran où il est indiqué **Pan Angle** ou **Tilt Angle**.
3. Si vous utilisez les boutons à la place de l'écran tactile, appuyez sur la touche **<ENTER>**.
4. Utilisez **<UP>**, **<DOWN>**, **<LEFT>** ou **<RIGHT>** pour sélectionner **540** (540°), **360** (360°) ou **180** (180°) pour la panoramique, et **270** (270°), **180** (180°) ou **90** (90°) pour l'inclinaison, ou touchez l'écran où il indique l'option souhaitée.
5. Appuyez sur la touche **<ENTER>**.

### Noir général pendant mouvement de panoramique/inclinaison

Pour définir si l'appareil doit s'éteindre pendant le mouvement de panoramique ou d'inclinaison, suivez les instructions ci-dessous :

1. Accédez au menu [Configuration](#).
2. Utilisez <UP> ou <DOWN> pour sélectionner **BL. O. P/T Move**, ou touchez l'écran où il est indiqué **BL. O. P/T Move**.
3. Si vous utilisez les boutons à la place de l'écran tactile, appuyez sur la touche <ENTER>.
4. Utilisez <UP>, <DOWN>, <LEFT> ou <RIGHT> pour sélectionner **NO** (ne pas s'éteindre) ou **YES** (extinction pendant le mouvement), ou touchez l'écran où il indique l'option souhaitée.
5. Appuyez sur la touche <ENTER>.

### Noir général pendant mouvement de couleur

Pour définir si l'appareil doit s'éteindre pendant le mouvement de la couleur, suivez les instructions ci-dessous :

1. Accédez au menu [Configuration](#).
2. Utilisez <UP> ou <DOWN> pour sélectionner **BL. O. Color Move**, ou touchez l'écran où il est indiqué **BL. O. Color Move**.
3. Si vous utilisez les boutons à la place de l'écran tactile, appuyez sur la touche <ENTER>.
4. Utilisez <UP>, <DOWN>, <LEFT> ou <RIGHT> pour sélectionner **NO** (ne pas s'éteindre) ou **YES** (extinction pendant le mouvement), ou touchez l'écran où il indique l'option souhaitée.
5. Appuyez sur la touche <ENTER>.

### Noir général pendant mouvement de gobo

Pour définir si l'appareil doit s'éteindre pendant le mouvement des gobos, suivez les instructions ci-dessous :

1. Accédez au menu [Configuration](#).
2. Utilisez <UP> ou <DOWN> pour sélectionner **BL. O. Gobo Move**, ou touchez l'écran où il est indiqué **BL. O. Gobo Move**.
3. Si vous utilisez les boutons à la place de l'écran tactile, appuyez sur la touche <ENTER>.
4. Utilisez <UP>, <DOWN>, <LEFT> ou <RIGHT> pour sélectionner **NO** (ne pas s'éteindre) ou **YES** (extinction pendant le mouvement), ou touchez l'écran où il indique l'option souhaitée.
5. Appuyez sur la touche <ENTER>.

### Calibrage de l'écran tactile

Si l'écran tactile ne répond pas correctement, il peut être nécessaire de le calibrer. Faire cela :

1. Accédez au menu [Configuration](#).
2. Utilisez <UP> ou <DOWN> pour sélectionner **Calibration**, ou touchez l'écran où il est indiqué **Calibration**.
3. Si vous utilisez les boutons à la place de l'écran tactile, appuyez sur la touche <ENTER>.
4. Utilisez <UP>, <DOWN>, <LEFT> ou <RIGHT> pour sélectionner **NO** (ne pas calibrer) ou **YES** (calibrer), ou touchez l'écran où il indique l'option souhaitée.
5. Appuyez sur la touche <ENTER>.
6. Suivez les instructions en touchant les points tels qu'ils apparaissent à l'écran.

### Verrouillage de l'écran tactile

Pour verrouiller ou déverrouiller le panneau de commande de l'écran tactile, procédez comme suit :

1. Accédez au menu [Configuration](#).
2. Utilisez <UP> ou <DOWN> pour sélectionner **Touchscreen Lock**, ou touchez l'écran où il est indiqué **Touchscreen Lock**.
3. Si vous utilisez les boutons à la place de l'écran tactile, appuyez sur la touche <ENTER>.
4. Utilisez <UP>, <DOWN>, <LEFT> ou <RIGHT> pour sélectionner **NO** (l'affichage répondra au toucher) ou **YES** (l'affichage ne répond pas au toucher), ou touchez l'écran où il indique l'option souhaitée.
5. Appuyez sur la touche <ENTER>.

## Fonctionnement

### Verrouiller l'écran

Pour verrouiller ou déverrouiller l'intégralité du panneau de commande, suivez les instructions ci-dessous :

1. Accédez au menu [Configuration](#).
2. Utilisez **<UP>** ou **<DOWN>** pour sélectionner **Lock Screen**, ou touchez l'écran où il est indiqué **Lock Screen**.
3. Si vous utilisez les boutons à la place de l'écran tactile, appuyez sur la touche **<ENTER>**.
4. Utilisez **<UP>**, **<DOWN>**, **<LEFT>** ou **<RIGHT>** pour sélectionner **NO** (le panneau de commande ne sera pas verrouillé) ou **YES** (le panneau de commande nécessitera un code d'accès), ou touchez l'écran où il indique l'option souhaitée.
5. Appuyez sur la touche **<ENTER>**.

Pour accéder au panneau de commande lorsqu'il a été verrouillé :

1. Appuyez n'importe où sur l'écran tactile ou appuyez sur n'importe quel bouton du menu.
2. Saisissez le code d'accès (**0920**) à l'aide de l'écran tactile ou des boutons.

### Permutation du panoramique et de l'inclinaison

Pour permuter les fonctions de panoramique et d'inclinaison afin que ce qui contrôle normalement le panoramique contrôle l'inclinaison et ce qui contrôle normalement l'inclinaison contrôle le panoramique, procédez comme suit :

1. Accédez au menu [Configuration](#).
2. Utilisez **<UP>** ou **<DOWN>** pour sélectionner **Swap XY**, ou touchez l'écran où il est indiqué **Swap XY**.
3. Si vous utilisez les boutons à la place de l'écran tactile, appuyez sur la touche **<ENTER>**.
4. Utilisez **<UP>**, **<DOWN>**, **<LEFT>** ou **<RIGHT>** pour sélectionner **NO** (panoramique et inclinaison normaux) ou **YES** (panoramique contrôle inclinaison, inclinaison contrôle panoramique), ou touchez l'écran où il indique l'option souhaitée.
5. Appuyez sur la touche **<ENTER>**.

### Vitesse panoramique/inclinaison

Pour définir la vitesse maximale du panoramique et de l'inclinaison :

1. Accédez au menu [Configuration](#).
2. Utilisez **<UP>** ou **<DOWN>** pour sélectionner **XY Mode**, ou touchez l'écran où il est indiqué **XY Mode**.
3. Si vous utilisez les boutons à la place de l'écran tactile, appuyez sur la touche **<ENTER>**.
4. Utilisez **<UP>**, **<DOWN>**, **<LEFT>** ou **<RIGHT>** pour sélectionner **Slow** (lente) ou **Fast** (rapide), ou touchez l'écran où il indique l'option souhaitée.
5. Appuyez sur la touche **<ENTER>**.

### Réinitialisation WDMX

Pour réinitialiser la connexion WDMX du Maverick MK2 Spot, effectuez les actions suivantes :

1. Accédez au menu [Configuration](#).
2. Utilisez **<UP>** ou **<DOWN>** pour sélectionner **WDMX Reset**, ou touchez l'écran où il est indiqué **WDMX Reset**.
3. Si vous utilisez les boutons à la place de l'écran tactile, appuyez sur la touche **<ENTER>**.
4. Utilisez **<UP>**, **<DOWN>**, **<LEFT>** ou **<RIGHT>** pour sélectionner **NO** (ne pas réinitialiser la connexion) ou **YES** (préinitialiser la connexion), ou touchez l'écran où il indique l'option souhaitée.
5. Appuyez sur la touche **<ENTER>**.



**Une fois qu'un récepteur WDMX a été connecté à un émetteur WDMX, il reste lié à cet émetteur jusqu'à ce qu'il soit connecté à un émetteur différent.**

### Délai de rétro-éclairage

Pour régler la durée d'inactivité avant que le rétroéclairage de l'écran ne s'éteigne :

1. Accédez au menu [Configuration](#).
2. Utilisez **<UP>** ou **<DOWN>** pour sélectionner **Backlight Timer**, ou touchez l'écran où il est indiqué **Backlight Timer**.
3. Si vous utilisez les boutons à la place de l'écran tactile, appuyez sur la touche **<ENTER>**.
4. Utilisez **<UP>**, **<DOWN>**, **<LEFT>** ou **<RIGHT>** pour sélectionner **30S** (après 30 secondes d'inactivité), **1M** (après 1 minute d'inactivité), **5M** (après 5 minutes d'inactivité) ou **ON** (ne s'éteint pas), ou touchez l'écran où il indique l'option souhaitée.
5. Appuyez sur la touche **<ENTER>**.

### Perte de données

En cas de perte du signal d'entrée, le Maverick MK2 Spot réagira de l'une des deux manières suivantes : le produit conserve le dernier signal reçu ou éteint toutes les sorties LED.

Pour définir la façon dont le produit doit réagir, suivez les instructions ci-dessous :

1. Accédez au menu [Configuration](#).
2. Utilisez **<UP>** ou **<DOWN>** pour sélectionner **Loss of Data**, ou touchez l'écran où il est indiqué **Loss of Data**.
3. Si vous utilisez les boutons à la place de l'écran tactile, appuyez sur la touche **<ENTER>**.
4. Utilisez **<UP>**, **<DOWN>**, **<LEFT>** ou **<RIGHT>** pour sélectionner **Hold** (conserver le dernier signal reçu) ou **Close** (éteindre toutes les sorties LED), ou touchez l'écran où il indique l'option souhaitée.
5. Appuyez sur la touche **<ENTER>**.

### Vitesse du ventilateur

Pour régler la vitesse des ventilateurs, effectuez les actions suivantes :

1. Accédez au menu [Configuration](#).
2. Utilisez **<UP>** ou **<DOWN>** pour sélectionner **Fans**, ou touchez l'écran où il est indiqué **Fans**.
3. Si vous utilisez les boutons à la place de l'écran tactile, appuyez sur la touche **<ENTER>**.
4. Utilisez **<UP>**, **<DOWN>**, **<LEFT>** ou **<RIGHT>** pour sélectionner **Auto** (vitesse de ventilateur réglée en fonction de la température de l'appareil), **Full** (vitesse maximum) ou **ECO** (ventilateurs en mode silencieux), ou touchez l'écran où il indique l'option souhaitée.
5. Appuyez sur la touche **<ENTER>**.

### Gradation théâtrale

Permet d'utiliser une gradation en mode compatibilité qui s'adapte aux profils d'anciens Maverick MK2 :

1. Accédez au menu [Configuration](#).
2. Utilisez **<UP>** ou **<DOWN>** pour sélectionner **Theatrical Dimming**, ou touchez l'écran où il est indiqué **Theatrical Dimming**.
3. Si vous utilisez les boutons à la place de l'écran tactile, appuyez sur la touche **<ENTER>**.
4. Utilisez **<UP>**, **<DOWN>**, **<LEFT>** ou **<RIGHT>** pour sélectionner **No** (gradation mise à jour) ou **Yes** (la gradation existante correspond aux profils Maverick MK2 plus anciens), ou touchez l'écran où il indique l'option souhaitée.
5. Appuyez sur la touche **<ENTER>**.

### Courbe de gradation

Pour configurer la courbe de gradation, suivez les instructions ci-dessous :

1. Accédez au menu [Configuration](#).
2. Utilisez **<UP>** ou **<DOWN>** pour sélectionner **Dimmer Curve**, ou touchez l'écran où il est indiqué **Dimmer Curve**.
3. Si vous utilisez les boutons à la place de l'écran tactile, appuyez sur la touche **<ENTER>**.
4. Utilisez **<UP>**, **<DOWN>**, **<LEFT>** ou **<RIGHT>** pour sélectionner **Linear**, **Square**, **I Square** ou **SCurve**, ou touchez l'écran où il indique l'option souhaitée.
5. Appuyez sur la touche **<ENTER>**.

### Vitesse du gradateur

Pour régler la vitesse du gradateur, procédez comme suit :

1. Accédez au menu [Configuration](#).
2. Utilisez **<UP>** ou **<DOWN>** pour sélectionner **Dimmer Speed**, ou touchez l'écran où il est indiqué **Dimmer Speed**.
3. Si vous utilisez les boutons à la place de l'écran tactile, appuyez sur la touche **<ENTER>**.
4. Utilisez **<UP>**, **<DOWN>**, **<LEFT>** ou **<RIGHT>** pour sélectionner **Smooth** (fluide) ou **Fast** (rapide), ou touchez l'écran où il indique l'option souhaitée.
5. Appuyez sur la touche **<ENTER>**.

### Sélection de préréglage

Cette option permet d'enregistrer 3 configurations d'options de menu prédéfinies différentes. Pour enregistrer et définir ces préréglages, suivez les instructions ci-dessous :

1. Accédez au menu [Configuration](#).
2. Utilisez **<UP>** ou **<DOWN>** pour sélectionner **Preset Select**, ou touchez l'écran où il est indiqué **Preset Select**.
3. Si vous utilisez les boutons à la place de l'écran tactile, appuyez sur la touche **<ENTER>**.
4. Utilisez **<UP>**, **<DOWN>**, **<LEFT>** ou **<RIGHT>** pour sélectionner les préréglages, parmi **PRESET A**, **PRESET B** ou **PRESET C**, ou touchez l'écran où il indique l'option souhaitée.
5. Appuyez sur la touche **<ENTER>**.
6. L'appareil sera réinitialisé. Toute modification effectuée dans les options des menus est sauvegardée dans ce préréglage.



- La valeur par défaut est **PRESET A**. Si vous apportez des modifications à **PRESET A**, celles-ci sont enregistrées dans **PRESET A** sans rien faire.
- Pour créer un nouveau préréglage, mettez en surbrillance et sélectionnez **PRESET SELECT**. Sélectionnez **PRESET B** ou **PRESET C** et appuyez sur **<ENTER>**. Lorsque vous effectuez cette sélection, le produit sera réinitialisé automatiquement. Revenez en arrière et effectuez les modifications nécessaires dans le menu. Cela enregistrera automatiquement le préréglage dans lequel vous vous trouvez.

### Synchronisation prédéfinie

Pour synchroniser tous les préréglages de menu sur d'autres Maverick MK2 Spots, suivez les instructions ci-dessous :

1. Connectez tous les Maverick MK2 Spots via un câble DMX.
2. Accédez au menu [Configuration](#).
3. Utilisez **<UP>** ou **<DOWN>** pour sélectionner **Preset Sync**, ou touchez l'écran où il est indiqué **Preset Sync**.
4. Si vous utilisez les boutons à la place de l'écran tactile, appuyez sur la touche **<ENTER>**.
5. Sélectionnez **YES**, ou touchez l'écran où il indique l'option souhaitée.
6. Appuyez sur la touche **<ENTER>**.



- Pour synchroniser d'autres Maverick MK2 Spots, connectez-les avec un câble DMX.
- Le produit peut être dans n'importe quel mode de contrôle, à l'exception de WDMX. ArtNet, DMX et sACN sont tous acceptables.
- Toutes les options du menu sont transférées, y compris l'adresse DMX. Seule l'adresse IP n'est pas affectée dans les autres produits.

### Fonctions de réinitialisation

Pour réinitialiser le panoramique, l'inclinaison ou toutes les fonctions à leur état initial :

1. Accédez au menu [Configuration](#).
2. Utilisez **<UP>** ou **<DOWN>** pour sélectionner **Reset Function**, ou touchez l'écran où il est indiqué **Reset Function**.
3. Si vous utilisez les boutons à la place de l'écran tactile, appuyez sur la touche **<ENTER>**.
4. Utilisez **<UP>**, **<DOWN>**, **<LEFT>** ou **<RIGHT>** pour sélectionner **Pan/Tilt**, **Iris/Prism**, **Color/CMY+CTO**, **Gobo/Gobo Rotate**, **Zoom/Frost/Focus** ou **All**, ou touchez l'écran où il indique l'option souhaitée.
5. Si vous utilisez les boutons à la place de l'écran tactile, appuyez sur la touche **<ENTER>**.
6. Utilisez **<UP>**, **<DOWN>**, **<LEFT>** ou **<RIGHT>** pour sélectionner **NO** (ne pas réinitialiser) ou **YES** (réinitialiser), ou touchez l'écran où il indique l'option souhaitée.
7. Appuyez sur la touche **<ENTER>**.

### Réinitialisation aux réglages d'usine

Pour restaurer les paramètres par défaut du Maverick MK2 Spot, procédez comme suit :

1. Accédez au menu [Configuration](#).
2. Utilisez **<UP>** ou **<DOWN>** pour sélectionner **Factory Settings**, ou touchez l'écran où il est indiqué **Factory Settings**.
3. Si vous utilisez les boutons à la place de l'écran tactile, appuyez sur la touche **<ENTER>**.
4. Utilisez **<UP>**, **<DOWN>**, **<LEFT>** ou **<RIGHT>** pour sélectionner **NO** (ne pas réinitialiser) ou **YES** (réinitialiser aux réglages d'usine), ou touchez l'écran où il indique l'option souhaitée.
5. Appuyez sur la touche **<ENTER>**.

## Test mode

### Test auto

Pour effectuer un test automatique des fonctions du Maverick MK2 Spot, suivez les instructions ci-dessous :

1. Appuyez sur la touche **<MENU>** de manière répétée jusqu'à ce que l'[Écran d'accueil](#) s'affiche sur l'écran. Appuyez sur la touche **<ENTER>**.
2. Utilisez **<UP>**, **<DOWN>**, **<LEFT>** ou **<RIGHT>** pour sélectionner **Test**, ou touchez l'écran où il est indiqué **Test**.
3. Si vous utilisez les boutons à la place de l'écran tactile, appuyez sur la touche **<ENTER>**.
4. Utilisez **<UP>** ou **<DOWN>** pour sélectionner **Auto test**, ou touchez l'écran où il est indiqué **Auto test**.
5. Appuyez sur la touche **<ENTER>**.

### Test manuel

Pour tester les fonctions du produit manuellement, procédez comme suit :

1. Appuyez sur la touche **<MENU>** de manière répétée jusqu'à ce que l'[Écran d'accueil](#) s'affiche sur l'écran. Appuyez sur la touche **<ENTER>**.
2. Utilisez **<UP>**, **<DOWN>**, **<LEFT>** ou **<RIGHT>** pour sélectionner **Test**, ou touchez l'écran où il est indiqué **Test**.
3. Si vous utilisez les boutons à la place de l'écran tactile, appuyez sur la touche **<ENTER>**.
4. Utilisez **<UP>** or **<DOWN>** pour sélectionner **Manual test**, ou touchez l'écran où il est indiqué **Manual test**.
5. Si vous utilisez les boutons à la place de l'écran tactile, appuyez sur la touche **<ENTER>**.
6. Utilisez **<UP>** ou **<DOWN>** pour sélectionner la fonction à tester, ou touchez l'écran où il indique l'option souhaitée.
7. Si vous utilisez les boutons à la place de l'écran tactile, appuyez sur la touche **<ENTER>**.
8. Changez la valeur de la fonction testée avec l'une des méthodes suivantes :
  - Tapez la valeur souhaitée à l'aide du pavé numérique affiché sur l'écran tactile.
  - Utilisez **<UP>**, **<DOWN>**, **<LEFT>** ou **<RIGHT>** pour augmenter ou diminuer la valeur.
9. Appuyez sur la touche **<ENTER>**.

## System information

Toutes les informations sur l'état actuel du Maverick MK2 Spot sont disponibles dans le menu **Sys Info** du produit. Pour afficher ces informations, suivez les instructions ci-dessous :

1. Appuyez sur la touche **<MENU>** de manière répétée jusqu'à ce que l'[Écran d'accueil](#) s'affiche sur l'écran. Appuyez sur la touche **<ENTER>**.
2. Utilisez **<UP>**, **<DOWN>**, **<LEFT>** ou **<RIGHT>** pour sélectionner **Information**, ou touchez l'écran où il est indiqué **Information**.
3. Si vous utilisez les boutons à la place de l'écran tactile, appuyez sur la touche **<ENTER>**.
4. Utilisez **<UP>** ou **<DOWN>** pour sélectionner **Fixture Information** (affiche la version du microprogramme, le mode de fonctionnement, l'adresse de départ), **Fan Information** (indique la vitesse des ventilateurs de la lyre en tr/min), **Error Information** (saffiche toutes les erreurs ou **No Error!**) ou **Channel Information** (affiche la valeur actuelle de tous les canaux d'entrée du signal), ou touchez l'écran où il indique l'option souhaitée.
5. Appuyez sur la touche **<ENTER>**.
6. Utilisez les touches **<UP>** ou **<DOWN>** pour faire défiler les informations.



## Valeurs DMX

### 32 Ch

Canal	Fonction	Valeur	Pourcentage/Paramétrage
1	Panoramique	000 ⇔ 255	0–100%
2	Panoramique fin	000 ⇔ 255	Contrôle fin (16 bits)
3	Inclinaison	000 ⇔ 255	0–100%
4	Inclinaison fin	000 ⇔ 255	Contrôle fin (16 bits)
5	Vitesse panoramique/ inclinaison	000 ⇔ 255	0–100%
6	Gradateur	000 ⇔ 255	0–100%
7	Fin gradateur	000 ⇔ 255	Contrôle fin (16 bits)
8	Obturbateur	000 ⇔ 003	Fermé
		004 ⇔ 007	Ouvert
		008 ⇔ 076	Lent à rapide
		077 ⇔ 145	Effet de poulis, lent à rapide
		146 ⇔ 215	Effet aléatoire, lent à rapide
9	Stroboscope virtuel	216 ⇔ 255	Ouvert
		000 ⇔ 001	Pas de fonction
		002 ⇔ 128	Secouant stroboscopique, lent à rapide
		129 ⇔ 255	Ouverture/fermeture en fondu, lent à rapide
10	Cyan	000 ⇔ 255	0–100%
11	Magenta	000 ⇔ 255	0–100%
12	Jaune	000 ⇔ 255	0–100%
13	CTO	000 ⇔ 255	0–100%
14	Palette de couleurs	000 ⇔ 006	Ouvert
		007 ⇔ 013	Rouge
		014 ⇔ 020	Orange
		021 ⇔ 027	Vert
		028 ⇔ 034	Bleu
		035 ⇔ 041	Magenta
		042 ⇔ 047	Jaune
		048 ⇔ 059	UV
		060 ⇔ 187	Couleurs split
		188 ⇔ 219	Défilement des couleurs horaire, rapide à lent
15	Roue de gobo 1 (voir <a href="#">Dessins Gobo</a> )	220 ⇔ 223	Arrêt
		224 ⇔ 255	Défilement des couleurs anti-horaire, lent à rapide
		000 ⇔ 007	Ouvert
		008 ⇔ 015	Gobo 1 (circuits)
		016 ⇔ 023	Gobo 2 (cercle d'anneaux)
		024 ⇔ 031	Gobo 3 (vortex de damier)
		032 ⇔ 039	Gobo 4 (triangle segmenté)
040 ⇔ 047	Gobo 5 (champ d'étoile)		
15	Roue de gobo 1 (voir <a href="#">Dessins Gobo</a> )	048 ⇔ 055	Gobo 6 (verre lenticulaire)
		072 ⇔ 079	Gobo 6 tremblement
		080 ⇔ 087	Gobo 5 tremblement
		088 ⇔ 095	Gobo 4 tremblement
		096 ⇔ 103	Gobo 3 tremblement
		104 ⇔ 111	Gobo 2 tremblement
		112 ⇔ 119	Gobo 1 tremblement
		120 ⇔ 127	Ouvert
		128 ⇔ 191	Défilement de gobos horaire, rapide à lent
		192 ⇔ 255	Défilement de gobos anti-horaire, lent à rapide

Canal	Fonction	Valeur	Pourcentage/Paramétrage
16	<b>Gobo 1 tourner</b>	000 ⇔ 063	Index de gobo en rotation
		064 ⇔ 145	Rotation dans le sens horaire, rapide à lente
		146 ⇔ 149	Arrêt
		150 ⇔ 231	Rotation dans le sens anti-horaire, lent à rapide
		232 ⇔ 255	Effet de rebond
17	<b>Roue de gobo 1 index fin</b>	000 ⇔ 255	Contrôle fin (16 bits)
18	<b>Roue de gobo 2</b> (voir <a href="#">Dessins Gobo</a> )	000 ⇔ 006	Ouvert
		007 ⇔ 013	Gobo 1 (spirale)
		014 ⇔ 020	Gobo 2 (cercle de points)
		021 ⇔ 027	Gobo 3 (éclaboussures)
		028 ⇔ 034	Gobo 4 (barre ondulée)
		035 ⇔ 041	Gobo 5 (vitre de douche)
		042 ⇔ 048	Gobo 6 (verre lenticulaire)
		071 ⇔ 077	Gobo 6 tremblement
		078 ⇔ 084	Gobo 5 tremblement
		085 ⇔ 091	Gobo 4 tremblement
		092 ⇔ 098	Gobo 3 tremblement
		099 ⇔ 105	Gobo 2 tremblement
		106 ⇔ 112	Gobo 1 tremblement
		113 ⇔ 127	Ouvert
		128 ⇔ 191	Défilement de gobos horaire, rapide à lent
192 ⇔ 255	Défilement de gobos anti-horaire, lent à rapide		
19	<b>Gobo 2 tourner</b>	000 ⇔ 063	Index de gobo en rotation
		064 ⇔ 145	Rotation dans le sens horaire, rapide à lente
		146 ⇔ 149	Arrêt
		150 ⇔ 231	Rotation dans le sens antihoraire, lent à rapide
		232 ⇔ 255	Effet de rebond
20	<b>Roue de gobo 2 index fin</b>	000 ⇔ 255	Contrôle fin (16 bits)
21	<b>Focus</b>	000 ⇔ 255	0–100%
22	<b>Focus fin</b>	000 ⇔ 255	Contrôle fin (16 bits)
23	<b>Focus automatique</b>	000 ⇔ 010	Aucune fonction
		011 ⇔ 030	0–5 m
		031 ⇔ 050	6 m
		051 ⇔ 070	7 m
		071 ⇔ 090	8 m
		091 ⇔ 110	9 m
		111 ⇔ 130	10 m
		131 ⇔ 150	12.5 m
		151 ⇔ 170	15 m
		171 ⇔ 190	17.5 m
		191 ⇔ 210	20–60 m
211 ⇔ 255	Détecter automatiquement la distance		
24	<b>Zoom</b>	000 ⇔ 255	Large à étroit
25	<b>Zoom fin</b>	000 ⇔ 255	Contrôle fin (16 bits)
26	<b>Prisme</b>	000 ⇔ 004	Aucune fonction
		005 ⇔ 255	Effet de prisme
27	<b>Rotation du prisme</b>	000 ⇔ 127	Position de rotation
		128 ⇔ 189	Rotation dans le sens horaire, lente à rapide
		190 ⇔ 193	Arrêt
		194 ⇔ 255	Rotation dans le sens anti-horaire, rapide à lent

Canal	Fonction	Valeur	Pourcentage/Paramétrage
28	Iris	000 ⇔ 063	Petit à grand
		064 ⇔ 127	Changement automatique, lent à rapide
		128 ⇔ 191	Zoom arrière lent, zoom rapide (lent à rapide)
		192 ⇔ 255	Zoom lent, zoom rapide (lent à rapide)
29	Frost	000 ⇔ 255	0–100%
30	Macro CMY	000 ⇔ 009	Pas de fonction
		010 ⇔ 255	Macro CMY
31	Vitesse macro CMY	000 ⇔ 255	100–0%
32	Control	000 ⇔ 007	Aucune fonction
		008 ⇔ 015	Noir général XY
		016 ⇔ 023	Noir général C
		024 ⇔ 031	Noir général G
		032 ⇔ 039	Noir général XYC
		040 ⇔ 047	Noir général XYG
		048 ⇔ 055	Noir général XYCG
		056 ⇔ 095	Aucune fonction
		096 ⇔ 103	X réinitialiser
		104 ⇔ 111	Y réinitialiser
		112 ⇔ 119	Réinitialisation de la couleur
		120 ⇔ 127	Set rotatif gobo et gobo
		128 ⇔ 135	Aucune fonction
		136 ⇔ 143	Prisme réinitialiser
		144 ⇔ 151	Focus réinitialiser
		152 ⇔ 159	Réinitialisation totale
		160 ⇔ 167	Réinitialisation iris
		168 ⇔ 175	Réinitialisation gel
		176 ⇔ 183	Réinitialisation zoom
		184 ⇔ 191	Réinitialisation CMY + CTO
		192 ⇔ 199	Ventilateur, basse vitesse
		200 ⇔ 207	Ventilateur à pleine vitesse
		208 ⇔ 215	Ventilateur automatique
		216 ⇔ 220	Aucune fonction
		221 ⇔ 225	Iris, mode rapide
		226 ⇔ 230	Iris, mode lisse
		231 ⇔ 235	Permutation XY activée
		236 ⇔ 240	Permutation XY désactivée
241 ⇔ 245	Aucune fonction		
246 ⇔ 250	Mode lisse XY		
251 ⇔ 255	Mode rapide XY		

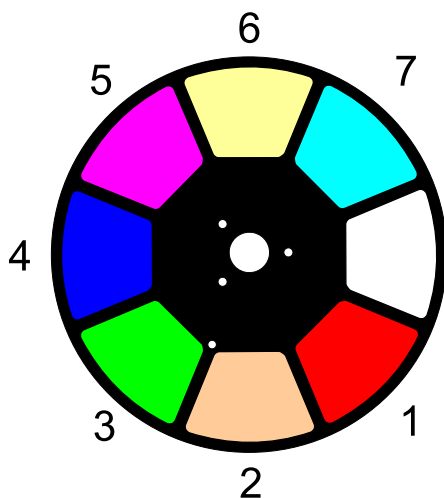
**24 Ch**

Canal	Fonction	Valeur	Pourcentage/Paramétrage
1	Panoramique	000 ⇔ 255	0–100%
2	Panoramique fin	000 ⇔ 255	Contrôle fin(16 bits)
3	Inclinaison	000 ⇔ 255	0–100%
4	Inclinaison fin	000 ⇔ 255	Contrôle fin(16 bits)
5	Vitesse panoramique/ inclinaison	000 ⇔ 255	0–100%
6	Gradateur	000 ⇔ 255	0–100%
7	Obturbateur	000 ⇔ 003	Fermé
		004 ⇔ 007	Ouvert
		008 ⇔ 076	Lent à rapide
		077 ⇔ 145	Effet de poulx, lent à rapide
		146 ⇔ 215	Effet aléatoire, lent à rapide
		216 ⇔ 255	Ouvert
8	Stroboscope virtuel	000 ⇔ 001	Pas de fonction
		002 ⇔ 128	Secouant stroboscopique, lent à rapide
		129 ⇔ 255	Ouverture/fermeture en fondu, lent à rapide
9	Cyan	000 ⇔ 255	0–100%
10	Magenta	000 ⇔ 255	0–100%
11	Jaune	000 ⇔ 255	0–100%
12	CTO	000 ⇔ 255	0–100%
13	Palette de couleurs	000 ⇔ 006	Ouvert
		007 ⇔ 013	Rouge
		014 ⇔ 020	Orange
		021 ⇔ 027	Vert
		028 ⇔ 034	Bleu
		035 ⇔ 041	Magenta
		042 ⇔ 047	Yellow
		048 ⇔ 059	UV
		060 ⇔ 187	Couleurs split
		188 ⇔ 219	Défilement des couleurs horaire, rapide à lent
		220 ⇔ 223	Arrêt
		224 ⇔ 255	Défilement des couleurs antihoraire, lent à rapide
14	Roue de gobo 1 (voir <a href="#">Dessins Gobo</a> )	000 ⇔ 007	Ouvert
		008 ⇔ 015	Gobo 1 (circuits)
		016 ⇔ 023	Gobo 2 (cercle d'anneaux)
		024 ⇔ 031	Gobo 3 (vortex de damier)
		032 ⇔ 039	Gobo 4 (triangle segmenté)
		040 ⇔ 047	Gobo 5 (champ d'étoile)
		048 ⇔ 055	Gobo 6 (verre lenticulaire)
		072 ⇔ 079	Gobo 6 tremblement
		080 ⇔ 087	Gobo 5 tremblement
		088 ⇔ 095	Gobo 4 tremblement
		096 ⇔ 103	Gobo 3 tremblement
		104 ⇔ 111	Gobo 2 tremblement
		112 ⇔ 119	Gobo 1 tremblement
		120 ⇔ 127	Ouvert
		128 ⇔ 191	Défilement des gobos horaire, rapide à lent
		192 ⇔ 255	Défilement des gobos antihoraire, lent à rapide

Canal	Fonction	Valeur	Pourcentage/Paramétrage
15	Gobo 1 tourner	000 ⇔ 063	Index de gobo en rotation
		064 ⇔ 145	Rotation dans le sens horaire, rapide à lente
		146 ⇔ 149	Arrêt
		150 ⇔ 231	Rotation dans le sens antihoraire, lent à rapide
		232 ⇔ 255	Effet de rebond
16	Roue de gobo 2 (voir <a href="#">Dessins Gobo</a> )	000 ⇔ 006	Ouvert
		007 ⇔ 013	Gobo 1 (spirale)
		014 ⇔ 020	Gobo 2 (cercle de points)
		021 ⇔ 027	Gobo 3 (éclaboussures)
		028 ⇔ 034	Gobo 4 (barre ondulée)
		035 ⇔ 041	Gobo 5 (vitre de douche)
		042 ⇔ 048	Gobo 6 (verre lenticulaire)
		071 ⇔ 077	Gobo 6 tremblement
		078 ⇔ 084	Gobo 5 tremblement
		085 ⇔ 091	Gobo 4 tremblement
		092 ⇔ 098	Gobo 3 tremblement
		099 ⇔ 105	Gobo 2 tremblement
		106 ⇔ 112	Gobo 1 tremblement
		113 ⇔ 127	Ouvert
		128 ⇔ 191	Défilement des gobos horaire, rapide à lent
192 ⇔ 255	Défilement des gobos antihoraire, lent à rapide		
17	Gobo 2 tourner	000 ⇔ 063	Index de gobo en rotation
		064 ⇔ 145	Rotation dans le sens horaire, rapide à lente
		146 ⇔ 149	Arrêt
		150 ⇔ 231	Rotation dans le sens antihoraire, lent à rapide
		232 ⇔ 255	Effet de rebond
18	Focus	000 ⇔ 255	0–100%
19	Zoom	000 ⇔ 255	Large à étroit
20	Prisme	000 ⇔ 004	Aucune fonction
		005 ⇔ 255	Effet de prisme
21	Rotation du prisme	000 ⇔ 127	Position de rotation
		128 ⇔ 189	Rotation dans le sens horaire, lente à rapide
		190 ⇔ 193	Arrêt
		194 ⇔ 255	Rotation dans le sens antihoraire, rapide à lent
22	Iris	000 ⇔ 063	Petit à grand
		064 ⇔ 127	Changement automatique, lent à rapide
		128 ⇔ 191	Zoom arrière lent, zoom rapide (lent à rapide)
		192 ⇔ 255	Zoom lent, zoom rapide (lent à rapide)
23	Frost	000 ⇔ 255	0–100%

Channel	Function	Value	Percent/Setting
<b>24</b>	<b>Control</b>	000 ⇔ 007	Aucune fonction
		008 ⇔ 015	Noir général XY
		016 ⇔ 023	Noir général C
		024 ⇔ 031	Noir général G
		032 ⇔ 039	Noir général XYC
		040 ⇔ 047	Noir général XYG
		048 ⇔ 055	Noir général XYCG
		056 ⇔ 095	Aucune fonction
		096 ⇔ 103	X réinitialiser
		104 ⇔ 111	Y réinitialiser
		112 ⇔ 119	Réinitialisation de la couleur
		120 ⇔ 127	Set rotatif gobo et gobo
		128 ⇔ 135	Aucune fonction
		136 ⇔ 143	Prisme réinitialiser
		144 ⇔ 151	Focus réinitialiser
		152 ⇔ 159	Réinitialisation totale
		160 ⇔ 167	Réinitialisation iris
		168 ⇔ 175	Réinitialisation gel
		176 ⇔ 183	Réinitialisation zoom
		184 ⇔ 191	Réinitialisation CMY + CTO
		192 ⇔ 199	Ventilateur, basse vitesse
		200 ⇔ 207	Ventilateur à pleine vitesse
		208 ⇔ 215	Ventilateur automatique
		216 ⇔ 220	Aucune fonction
		221 ⇔ 225	Iris, mode rapide
		226 ⇔ 230	Iris, mode lisse
		231 ⇔ 235	Permutation XY activée
236 ⇔ 240	Permutation XY désactivée		
241 ⇔ 245	Aucune fonction		
246 ⇔ 250	Mode lisse XY		
251 ⇔ 255	Mode rapide XY		

### Palette de Couleurs



**Couleurs disponibles:**

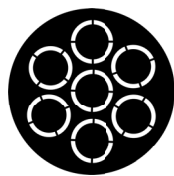
1. Rouge
2. Orange
3. Vert
4. Bleu
5. Magenta
6. Jaune
7. Cyan

### Dessins Gobo

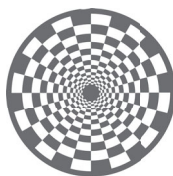
**Roue de Gobo 1**



Circuits



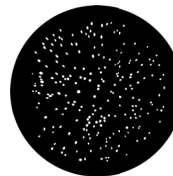
Cercle d'anneaux



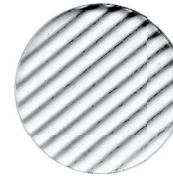
Vortex de damier



Triangle segmenté



Champ d'étoiles

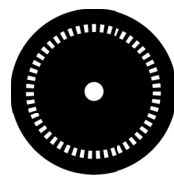


Verre lenticulaire

**Roue de Gobo 2**



Spirale



Cercle de points



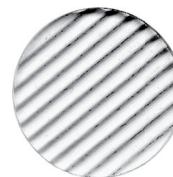
Éclaboussures



Barre ondulée

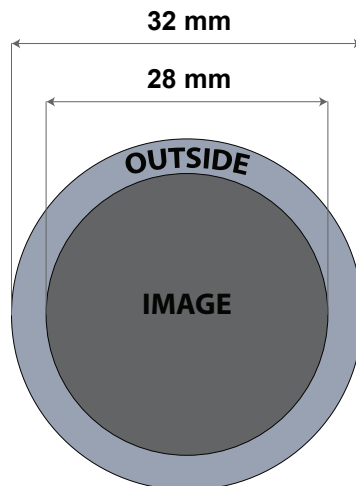


Vitre de douche



Verre lenticulaire

### Tableau des dimensions de gobo



## Changement de gobo

Les gobos de la roue de gobo 1 peuvent être enlevés de leurs porte-gobo. La procédure recommandée ci-dessous doit être soigneusement suivie pour le remplacement des gobos dans la roue de gobos 1.

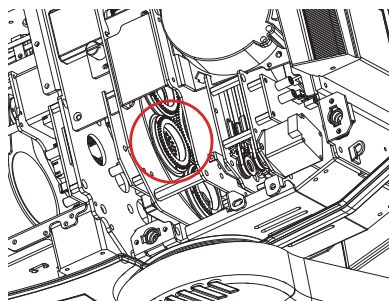


- **Assurez-vous de débrancher le cordon d'alimentation du produit avant de remplacer un gobo.**
- **Remplacez toujours un gobo par un gobo de la même dimension.**
- **Lors de l'insertion d'un gobo en verre, assurez-vous toujours que le côté brillant du gobo (base en verre) fait face à la lampe. Cela permet d'assurer une couche de protection contre la température élevée de la lampe.**

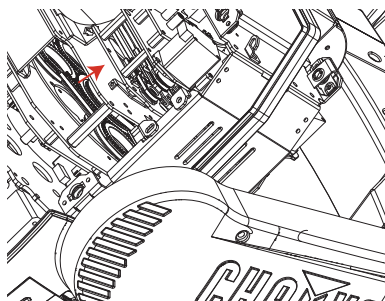
### Procédure

1. Mettez l'appareil hors tension et débranchez-le de la prise de courant.
2. Ouvrez le couvercle de la tête en desserrant de ¼ de tour les 4 vis Phillips situées sur les côtés du couvercle supérieur.
3. Enlevez le porte-gobo de la roue de gobos en le poussant vers l'avant de la tête mobile. Veillez à ne pas pousser le gobo en dehors du porte-gobo.
4. Extraire le porte-gobo en le tirant vers l'extérieur.
5. Sur une surface plane, retirez la bague d'expansion qui maintient le gobo en place et retirez-le du porte-gobo.
6. Insérez un nouveau gobo et maintenez-le en place avec la bague d'expansion.
7. Faites glisser la pointe du porte-gobo sous la plaque de pression près du centre de la roue du gobo.
8. Poussez le porte-gobo vers l'intérieur. **NE PAS** forcer le porte-gobo dans la fente sur la roue. S'il est correctement installé, le support gobo doit facilement glisser dans la fente de la roue de gobo.

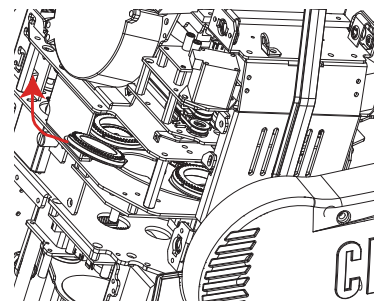
### Diagramme



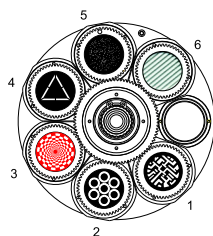
Localisez



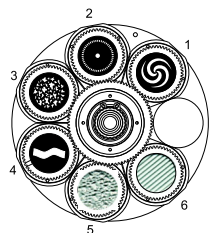
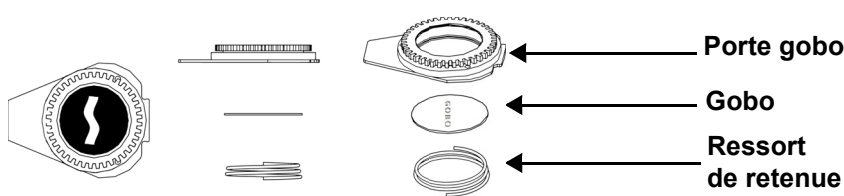
Reculez



Enlevez



Roue de gobo 1



Roue de gobo 2



La roue de gobos 2 est accessible par le dessous de la roue de gobos 1. Retirez le panneau d'accès inférieur.



### Mode Décalage

Le mode Offset (décalage) permet d'effectuer des réglages fins pour la position initiale de toutes les pièces mobiles sur le trajet optique et pour les mouvements de panoramique et d'inclinaison. Ceci permet aux pièces mobiles de ne présenter aucune bordure ou de réduire les sorties lumineuses lorsqu'elles sont dans leur position initiale. Pour accéder à ce mode, procédez comme suit :

1. À partir de l'écran principal, maintenez enfoncée la touche **<MENU>** jusqu'à ce que l'écran de saisie du code d'accès apparaisse.
2. Saisissez le code d'accès **2323** avec les boutons :
  - a. Utilisez la touche **<DOWN>** pour sélectionner le numéro à modifier.
  - b. Utilisez la touche **<UP>** pour augmenter la valeur.
  - c. Répétez l'opération jusqu'à ce que le code **2323** ait été saisi.
3. Appuyez sur la touche **<ENTER>**.
4. Vous arrivez alors sur l'écran du menu Zero Adjust (réglage du zéro).

### PANORAMIQUE

1. Utilisez les touches **<UP>** ou **<DOWN>** pour sélectionner l'élément **PAN**.
2. Appuyez sur la touche **<ENTER>**.
3. Utilisez les touches **<UP>** ou **<DOWN>** pour augmenter ou diminuer la valeur de démarrage entre **000-255**.
4. Appuyez sur la touche **<ENTER>**.

### INCLINAISON

1. Utilisez les touches **<UP>** ou **<DOWN>** pour sélectionner l'élément **TILT**.
2. Appuyez sur la touche **<ENTER>**.
3. Utilisez les touches **<UP>** ou **<DOWN>** pour augmenter ou diminuer la valeur de démarrage entre **000-255**.
4. Appuyez sur la touche **<ENTER>**.

### COULEUR

1. Utilisez les touches **<UP>** ou **<DOWN>** pour sélectionner l'élément **COLOR**.
2. Appuyez sur la touche **<ENTER>**.
3. Utilisez les touches **<UP>** ou **<DOWN>** pour augmenter ou diminuer la valeur de démarrage entre **000-255**.
4. Appuyez sur la touche **<ENTER>**.

### GOBO

1. Utilisez les touches **<UP>** ou **<DOWN>** pour sélectionner l'élément **GOBO**.
2. Appuyez sur la touche **<ENTER>**.
3. Utilisez les touches **<UP>** ou **<DOWN>** pour augmenter ou diminuer la valeur de démarrage entre **000-255**.
4. Appuyez sur la touche **<ENTER>**.

### ROTATION DE GOBO

1. Utilisez les touches **<UP>** ou **<DOWN>** pour sélectionner l'élément **GOBO ROTATE**.
2. Appuyez sur la touche **<ENTER>**.
3. Utilisez les touches **<UP>** ou **<DOWN>** pour augmenter ou diminuer la valeur de démarrage entre **000-255**.
4. Appuyez sur la touche **<ENTER>**.

### GOBO 2

1. Utilisez les touches **<UP>** ou **<DOWN>** pour sélectionner l'élément **GOBO 2**.
2. Appuyez sur la touche **<ENTER>**.
3. Utilisez les touches **<UP>** ou **<DOWN>** pour augmenter ou diminuer la valeur de démarrage entre **000-255**.
4. Appuyez sur la touche **<ENTER>**.

### ROTATION DE GOBO 2

1. Utilisez les touches **<UP>** ou **<DOWN>** pour sélectionner l'élément **GOBO 2 ROTATE**.
2. Appuyez sur la touche **<ENTER>**.
3. Utilisez les touches **<UP>** ou **<DOWN>** pour augmenter ou diminuer la valeur de démarrage entre **000-255**.
4. Appuyez sur la touche **<ENTER>**.

### FOCUS 1

1. Utilisez les touches **<UP>** ou **<DOWN>** pour sélectionner l'élément **FOCUS 1**.
2. Appuyez sur la touche **<ENTER>**.
3. Utilisez les touches **<UP>** ou **<DOWN>** pour augmenter ou diminuer la valeur de démarrage entre **000-255**.
4. Appuyez sur la touche **<ENTER>**.

**FOCUS 2**

1. Utilisez les touches **<UP>** ou **<DOWN>** pour sélectionner l'élément **FOCUS 2**.
2. Appuyez sur la touche **<ENTER>**.
3. Utilisez les touches **<UP>** ou **<DOWN>** pour augmenter ou diminuer la valeur de démarrage entre **000–255**.
4. Appuyez sur la touche **<ENTER>**.

**FOCUS GOBO 2**

1. Utilisez les touches **<UP>** ou **<DOWN>** pour sélectionner l'élément **FOCUS GOBO 2**.
2. Appuyez sur la touche **<ENTER>**.
3. Utilisez les touches **<UP>** ou **<DOWN>** pour augmenter ou diminuer la valeur de démarrage entre **000–255**.
4. Appuyez sur la touche **<ENTER>**.

**ZOOM**

1. Utilisez les touches **<UP>** ou **<DOWN>** pour sélectionner l'élément **ZOOM**.
2. Appuyez sur la touche **<ENTER>**.
3. Utilisez les touches **<UP>** ou **<DOWN>** pour augmenter ou diminuer la valeur de démarrage entre **000–255**.
4. Appuyez sur la touche **<ENTER>**.

**PRISME**

1. Utilisez les touches **<UP>** ou **<DOWN>** pour sélectionner l'élément **PRISM**.
2. Appuyez sur la touche **<ENTER>**.
3. Utilisez les touches **<UP>** ou **<DOWN>** pour augmenter ou diminuer la valeur de démarrage entre **000–255**.
4. Appuyez sur la touche **<ENTER>**.

**IRIS**

1. Utilisez les touches **<UP>** ou **<DOWN>** pour sélectionner l'élément **IRIS**.
2. Appuyez sur la touche **<ENTER>**.
3. Utilisez les touches **<UP>** ou **<DOWN>** pour augmenter ou diminuer la valeur de démarrage entre **000–255**.
4. Appuyez sur la touche **<ENTER>**.

**GEL**

1. Utilisez les touches **<UP>** ou **<DOWN>** pour sélectionner l'élément **FROST**.
2. Appuyez sur la touche **<ENTER>**.
3. Utilisez les touches **<UP>** ou **<DOWN>** pour augmenter ou diminuer la valeur de démarrage entre **000–255**.
4. Appuyez sur la touche **<ENTER>**.

**CYAN**

1. Utilisez les touches **<UP>** ou **<DOWN>** pour sélectionner l'élément **CYAN**.
2. Appuyez sur la touche **<ENTER>**.
3. Utilisez les touches **<UP>** ou **<DOWN>** pour augmenter ou diminuer la valeur de démarrage entre **000–255**.
4. Appuyez sur la touche **<ENTER>**.

**MAGENTA**

1. Utilisez les touches **<UP>** ou **<DOWN>** pour sélectionner l'élément **MAGENTA**.
2. Appuyez sur la touche **<ENTER>**.
3. Utilisez les touches **<UP>** ou **<DOWN>** pour augmenter ou diminuer la valeur de démarrage entre **000–255**.
4. Appuyez sur la touche **<ENTER>**.

**JAUNE**

1. Utilisez les touches **<UP>** ou **<DOWN>** pour sélectionner l'élément **YELLOW**.
2. Appuyez sur la touche **<ENTER>**.
3. Utilisez les touches **<UP>** ou **<DOWN>** pour augmenter ou diminuer la valeur de démarrage entre **000–255**.
4. Appuyez sur la touche **<ENTER>**.

**CTO**

1. Utilisez les touches **<UP>** ou **<DOWN>** pour sélectionner l'élément **CTO**.
2. Appuyez sur la touche **<ENTER>**.
3. Utilisez les touches **<UP>** ou **<DOWN>** pour augmenter ou diminuer la valeur de démarrage entre **000–255**.
4. Appuyez sur la touche **<ENTER>**.

**GRADATEUR**

1. Utilisez les touches **<UP>** ou **<DOWN>** pour sélectionner l'élément **DIMMER**.
2. Appuyez sur la touche **<ENTER>**.
3. Utilisez les touches **<UP>** ou **<DOWN>** pour augmenter ou diminuer la valeur de démarrage entre **000–255**.
4. Appuyez sur la touche **<ENTER>**.

## Fonctionnement

---

### ÉNERGIE LED

1. Utilisez les touches <UP> ou <DOWN> pour sélectionner l'élément **LED POWER**.
2. Appuyez sur la touche <ENTER>.
3. Utilisez les touches <UP> ou <DOWN> pour augmenter ou diminuer la valeur de démarrage entre **000–255**.
4. Appuyez sur la touche <ENTER>.

### Adresse MAC

1. Utilisez les touches <UP> ou <DOWN> pour sélectionner parmi les choix **MAC4**, **MAC5** ou **MAC6**.
2. Appuyez sur la touche <ENTER>.
3. Utilisez les touches <UP> ou <DOWN> pour augmenter ou diminuer la valeur de démarrage entre **000–255**.
4. Appuyez sur la touche <ENTER>.

## Serveur Web

Le serveur Web du Maverick MK2 Spot est accessible par n'importe quel ordinateur se trouvant sur le même réseau que l'appareil. Il permet un accès réseau aux informations systèmes et aux paramètres (par exemple, configuration du contrôle, test manuel de toutes les fonctions, mises à jour du microprogramme et modification du mot de passe du serveur web).

1. Branchez l'appareil sur l'alimentation puis réglez le [Mode IP](#) sur **Static**.
2. Connectez l'appareil à un ordinateur Windows® avec un câble réseau
3. Sur l'ordinateur, paramétrez l'adresse IP du nouveau réseau afin d'avoir les trois mêmes premiers chiffres que l'adresse IP de l'appareil (voir la section [Adresse IP](#)).
4. Saisissez l'adresse IP de l'appareil dans la barre d'adresse d'un navigateur Internet sur l'ordinateur.
5. Saisissez **admin** en tant que nom d'utilisateur et mot de passe pour vous identifier.

### Information

La page Information du serveur Web affiche les paramètres actuels et les informations système du Maverick MK2 Spot.

### Configuration

La page Configuration du serveur Web propose des options de contrôle similaires à celles du menu **Setup** sur l'appareil. Cliquez **Save Settings** (enregistrer les paramètres) pour envoyer la nouvelle configuration vers l'appareil.

### Test Manuel

La page Test Manuel du serveur Web permet de contrôler toutes les fonctions de sortie de l'appareil via le navigateur. Pour rétablir la valeur par défaut de toutes les fonctions, cliquez sur **Reset**.

### Mise à Jour de Micrologiciel

La page Upgrade (mise à niveau) du serveur Web permet de mettre à jour l'appareil avec la dernière version du microprogramme. Rendez-vous sur <https://www.chauvetprofessional.com/products/maverick-mk2-spot/> les mises à jour du microprogramme.

### Sécurité

La page Security (sécurité) du serveur Web permet de changer le mot de passe du serveur Web de l'appareil connecté. Saisissez l'ancien mot de passe (**admin**, par défaut) et le nouveau mot de passe deux fois, puis cliquez sur **Submit** (soumettre) pour changer le mot de passe.

## 5. Entretien

### Entretien de l'appareil

L'accumulation de poussière réduit la production de lumière et peut entraîner une surchauffe de l'appareil. Cela peut entraîner une diminution de la durée de vie de la source de lumière et/ou une usure mécanique. Pour conserver des performances optimales et réduire l'usure, nettoyez vos appareils d'éclairage au moins deux fois par mois. Veuillez cependant bien garder à l'esprit que l'utilisation et les conditions environnementales peuvent contribuer à augmenter la fréquence de nettoyage.

Pour nettoyer l'appareil, suivez les instructions ci-dessous :

1. Débranchez l'appareil.
2. Attendez que l'appareil soit à la température ambiante.
3. Utilisez un aspirateur (ou un compresseur d'air) et une brosse douce pour enlever la poussière accumulée sur les surfaces/événements externes.
4. Nettoyez toutes les surfaces transparentes avec une solution douce de nettoyage pour vitres sans ammoniac ou de l'alcool isopropylique.
5. Appliquez la solution directement sur un chiffon de coton doux et non pelucheux ou un tissu de nettoyage d'objectif.
6. Essuyez soigneusement toute trace de saleté ou d'encrassement sur la surface transparente.
7. Nettoyez en douceur les surfaces transparentes jusqu'à ce que toute peluche ou trace ait disparue.



**Assurez-vous de bien sécher toutes les surfaces transparentes après les avoir nettoyé.**

# 6. Spécificités Techniques

### Dimensions et poids

Longueur	Largeur	Hauteur	Poids
385 mm (15,1 po)	250 mm (9,8 po)	671 mm (26,4 po)	28,5 kg (62,8 lb)

**Remarque :** Les dimensions en pouce sont arrondies.

### Alimentation

Type d'alimentation	Plage	Sélection de tension	
Commutation (interne)	Entre 100 et 240 VCA, 50/60 Hz	Universelle	
Paramètre	120 V, 60 Hz	208 V, 50 Hz	230 V, 50 Hz
Consommation	740 W	723 W	700 W
Courant de fonctionnement	6,01 A	3,63 A	3,33 A
Fusible	F 10 A, 250 V	F 10 A, 250 V	F 10 A, 250 V
E/S alimentation	US/Monde	UK/Europe	
Connecteur d'entrée d'alimentation	Seetronic Powerkon IP65	Seetronic Powerkon IP65	
Prise du cordon d'alimentation	Edison (US)	Prise locale	

### Source lumineuse

Type	Color	Quantity	Power	Current	Lifespan
LED	Blanc froid	1	440 W	5,6 A	50,000 heures

### Photométrie

Angle de faisceau	Angle de champ	Angle de zoom	Lumineux @ 5 m (7°)	Lumineux @ 5 m (33°)	Température de couleur
12°–35°	13°–37°	13°–37°	18,079 lux	2,518 lux	6808 K

### Thermique

Température externe maximum	Système de refroidissement
45 °C (113 °F)	Convection assistée par ventilateur

### DMX

Connecteur I/O	Gamme de canaux
XLR 3 et 5 broches classé IP	24 ou 32

### Art-Net™/sACN

Connecteur I/O	Gamme de canaux
Amphenol XLR Net connecteurs RJ45 in / out	24 ou 32

### Commande

Nom de produit	Nom de l'article	Code de l'article	Numéro de CUP
Maverick MK2 Spot	MAVERICKMK2SPOT	08011154	781462215026



UL 1573  
CSA C22.2 No. 166  
E113093



Tableau Photométrique

Distance	Étroit		Maverick MK2 Spot (Impérial)		Grand	
	7° Diamètre du Faisceau	7° Diamètre du Champ	Footcandle	Footcandle	27° Diamètre du Faisceau	33° Diamètre du Champ
15 ft	3.15 ft	3.42 ft	2,009	280	9.46 ft	10.04 ft
20 ft	4.20 ft	4.56 ft	1,130	157	12.61 ft	13.38 ft
30 ft	6.31 ft	6.84 ft	502	70	18.92 ft	20.08 ft
40 ft	8.41 ft	9.11 ft	282	39	25.22 ft	26.77 ft
50 ft	10.51 ft	11.39 ft	181	25	31.53 ft	33.46 ft
75 ft	15.77 ft	17.09 ft	80	11	47.29 ft	50.19 ft
100 ft	21.02 ft	22.79 ft	45	6	63.06 ft	66.92 ft
125 ft	26.28 ft	28.48 ft	29	4	78.82 ft	83.65 ft
150 ft	31.53 ft	34.18 ft	20	3	94.59 ft	100.38 ft



Champ Faisceau Champ

Distance	Étroit		Maverick MK2 Spot (Métrique)		Grand	
	7° Diamètre du Faisceau	7° Diamètre du Champ	Lux	Lux	27° Diamètre du Faisceau	33° Diamètre du Champ
1 m	0.21 m	0.23 m	451,975	62,950	0.63 m	0.67 m
2 m	0.42 m	0.46 m	112,994	15,738	1.26 m	1.34 m
5 m	1.05 m	1.14 m	18,079	2,518	3.15 m	3.35 m
8 m	1.68 m	1.82 m	7,062	984	5.04 m	5.35 m
10 m	2.10 m	2.28 m	4,520	630	6.31 m	6.69 m
15 m	3.15 m	3.42 m	2,009	280	9.46 m	10.04 m
20 m	4.20 m	4.56 m	1,130	157	12.61 m	13.38 m
25 m	5.26 m	5.70 m	723	101	15.76 m	16.73 m
30 m	6.31 m	6.84 m	502	70	18.92 m	20.08 m



Champ Faisceau Champ

# Renvois

Dans le cas où vous avez besoin d'aide ou pour retourner un produit :

- Si vous résidez aux États-Unis, contactez le siège mondial de Chauvet.
- Si vous vivez au Royaume-Uni ou en Irlande, contactez Chauvet Europe Ltd.
- Si vous vivez au Benelux, contactez Chauvet Europe BVBA.
- Si vous vivez au France, contactez Chauvet France.
- Si vous vivez à l'Allemagne, contactez Chauvet Germany.
- Si vous vivez au Mexique, contactez Chauvet Mexico.
- Si vous résidez n'importe où ailleurs, NE contactez pas Chauvet. Contactez votre revendeur. Rendez-vous sur [www.chauvetprofessional.com](http://www.chauvetprofessional.com) pour découvrir la liste des revendeurs en dehors des États-Unis, du Royaume-Uni, de l'Irlande, du Benelux, de la France, de l'Allemagne ou du Mexique.



**Si vous résidez en dehors des États-Unis, du Royaume-Uni, de l'Irlande, du Benelux, de la France, de l'Allemagne ou du Mexique contactez votre revendeur et suivez leurs instructions quant à la procédure à suivre pour renvoyer votre appareil. Consultez notre site Web [www.chauvetprofessional.com](http://www.chauvetprofessional.com) pour trouver leurs coordonnées.**

Téléphonez au centre d'assistance technique de Chauvet correspondant et demandez un numéro d'autorisation de retour (NAR) avant de nous réexpédier l'appareil. Pour l'obtenir, il vous sera demandé de fournir le numéro du modèle, le numéro de série ainsi qu'une brève description de l'objet du retour.

Pour soumettre une demande de service en ligne, rendez-vous sur [www.chauvetprofessional.com/service-request](http://www.chauvetprofessional.com/service-request).

Vous devez nous retourner la marchandise en port prépayé, dans ses boîte et emballage d'origine et avec tous ses accessoires. Chauvet ne délivrera pas d'étiquettes de renvoi.

Indiquez lisiblement le NAR sur une étiquette apposée sur le colis. Chauvet refusera la réception de tout appareil pour lequel aucun NAR n'a été demandé.



**Inscrivez le NAR sur une étiquette convenablement collée. N'écrivez PAS le NAR directement sur le colis.**

Avant de nous retourner le colis, inscrivez les informations suivantes, de manière lisible, sur une feuille de papier, que vous placerez à l'intérieur du colis :

- Votre nom
- Votre adresse
- Votre numéro de téléphone
- Le numéro de NAR
- Une courte description du problème

Veillez à emballer l'appareil de manière adéquate. Vous serez tenu responsable de tout dommage survenant lors de l'expédition de retour dû à un emballage inadéquat. Nous vous recommandons d'utiliser un emballage double ou celui de FedEx.



**Chauvet se réserve le droit, à sa convenance, de réparer ou remplacer tout appareil qui lui est retourné.**

## Nous Contacter

Informations Générales	Support Technique
<b>Siège mondial de Chauvet</b>	
Adresse : 5200 NW 108th Ave. Sunrise, FL 33351 Téléphone : (954) 577-4455 Télécopie : (954) 929-5560 N° vert : (800) 762-1084	Téléphone : (844) 393-7575 Télécopie : (954) 756-8015 E-mail : <a href="mailto:chauvetcs@chauvetlighting.com">chauvetcs@chauvetlighting.com</a> Site web : <a href="http://www.chauvetprofessional.com">www.chauvetprofessional.com</a>
<b>Chauvet Europe Ltd</b>	
Adresse : Unit 1C Brookhill Road Industrial Estate Pinxton, Nottingham, UK NG16 6NT Téléphone : +44 (0) 1773 511115 Fax : +44 (0) 1773 511110	E-mail : <a href="mailto:UKtech@chauvetlighting.eu">UKtech@chauvetlighting.eu</a> Site web : <a href="http://www.chauvetprofessional.eu">www.chauvetprofessional.eu</a>
<b>Chauvet Europe BVBA</b>	
Adresse : Stokstraat 18 9770 Kruishoutem Belgium Téléphone : +32 9 388 93 97	E-mail : <a href="mailto:BNLtech@chauvetlighting.eu">BNLtech@chauvetlighting.eu</a> Site web : <a href="http://www.chauvetprofessional.eu">www.chauvetprofessional.eu</a>
<b>Chauvet France</b>	
Adresse : 3, Rue Ampère 91380 Chilly-Mazarin France Téléphone : +33 1 78 85 33 59	E-mail : <a href="mailto:FRtech@chauvetlighting.fr">FRtech@chauvetlighting.fr</a> Site web : <a href="http://www.chauvetprofessional.eu">www.chauvetprofessional.eu</a>
<b>Chauvet Germany</b>	
Adresse : Bruno-Bürgel-Str. 11 28759 Bremen Germany Téléphone : +49 421 62 60 20	E-mail : <a href="mailto:DEtech@chauvetlighting.de">DEtech@chauvetlighting.de</a> Site web : <a href="http://www.chauvetprofessional.eu">www.chauvetprofessional.eu</a>
<b>Chauvet Mexico</b>	
Adresse : Av. de las Partidas 34 - 3B (Entrance by Calle 2) Zona Industrial Lerma Lerma, Edo. de México, CP 52000 Téléphone : +52 (728) 690-2010	E-mail : <a href="mailto:servicio@chauvet.com.mx">servicio@chauvet.com.mx</a> Site web : <a href="http://www.chauvetprofessional.mx">www.chauvetprofessional.mx</a>

Visitez le site Web concerné ci-dessus pour vérifier nos coordonnées et les instructions pour demander de l'assistance. En dehors des États-Unis, du Royaume-Uni, de l'Irlande, du Benelux, de la France, de l'Allemagne ou du Mexique, contactez le revendeur de l'enregistrement.



# 1. Erste Schritte

## Packungsinhalt

- Maverick MK2 Spot
- 2 Omega-Hängebügel mit Befestigungsmaterial
- Seetronic Powekon IP65-Netzkabel
- Schnellanleitung

## Anweisungen für das Auspacken

Packen Sie das Produkt sofort vorsichtig aus und überprüfen Sie, ob Sie alle Teile unbeschädigt erhalten haben.

## Schadensmeldung




Wenn die Verpackung oder die in der Verpackung befindlichen Teile (Gerät und Zubehör) beschädigt sind oder Mängel durch nicht einwandfreie Behandlung aufweisen, benachrichtigen Sie umgehend das Transportunternehmen, nicht jedoch Chauvet. Eine nicht zeitnah erfolgte Benachrichtigung kann dazu führen, dass Sie Ihren Gewährleistungsanspruch gegenüber dem Transportunternehmen verlieren. Bewahren Sie überdies die Verpackung für eine spätere Überprüfung auf.

Bei anderen Problemen wie etwa fehlende Komponenten oder Teile, Schäden, die nicht durch den Transport entstanden sind, oder nicht offensichtliche Schäden, machen Sie Ihren Anspruch gegenüber Chauvet innerhalb von 7 Tagen ab Lieferung der Waren geltend.

## Konventionen des Handbuchs

Konvention	Bedeutung
<b>1–512</b>	Eine Bandbreite an Werten
<b>50/60</b>	Ein Wertesatz, aus dem nur ein Wert ausgewählt werden kann
<b>Settings</b>	Eine Menüoption, die nicht geändert werden kann
<b>&lt;ENTER&gt;</b>	Eine zu betätigende Taste auf dem Bedienfeld des Geräts
<b>ON</b>	Ein Wert, der eingegeben oder ausgewählt werden muss

## Symbole

Symbol	Bedeutung
	Wichtige Informationen zur Installation, Konfiguration und zum Betrieb. Bei Nichtbeachtung dieser Informationen kann es zu Fehlfunktionen oder Beschädigungen des Geräts oder zu Verletzungen des Bedieners kommen.
	Wichtige Informationen zur Installation oder Konfiguration. Wenn diese Informationen nicht beachtet werden, kann es zu Fehlfunktionen kommen.
	Nützliche Informationen.

## Voraussichtliche LED-Lebensdauer

LEDs verlieren mit der Zeit an Helligkeit, vor allem aufgrund der Wärme. LEDs, die in Cluster angeordnet sind, haben eine höhere Betriebstemperatur als einzelne LEDs. Aus diesem Grund haben in Cluster angeordnete LEDs bei voller Leistung eine wesentlich kürzere Lebensdauer. Unter normalen Bedingungen beträgt diese 40.000 bis 50.000 Betriebsstunden. Ist es wichtig, diese Lebensdauer zu verlängern, senken Sie durch eine gute Belüftung der Umgebung Produkts die Umgebungs- und damit die Betriebstemperatur. Außerdem kann durch eine Reduzierung der Leuchtintensität auch die Lebensdauer der LED verlängert werden.

## Sicherheitshinweise

Lesen Sie sich vor der Inbetriebnahme dieses Geräts alle folgenden Sicherheitshinweise durch. Sie enthalten wichtige Informationen über die Installation, Verwendung und Wartung dieses Geräts.



**Die anwendbaren lokalen Vorschriften und Regulierungen sind für eine ordnungsgemäße Installation dieses Geräts stets zu beachten.**



**Die eingebauten Komponenten sind für den Kunden wartungsfrei. In dieser Bedienungsanleitung enthaltene Verweise auf Wartungs- oder Reparaturmaßnahmen sind ausschließlich für ordnungsgemäß geschulte, zertifizierte Techniker bestimmt. Öffnen Sie das Gehäuse nicht und versuchen Sie nicht selbst, Reparaturen vorzunehmen.**

### Persönliche Sicherheit

- Vermeiden Sie eine direkte Augenexposition der Lichtquelle, während das Produkt eingeschaltet ist.
- Trennen Sie das Produkt immer von der Stromquelle, bevor Sie die Sicherung reinigen oder austauschen.
- Schließen Sie das Produkt immer an einen geerdeten Stromkreis an, um Stromschläge zu vermeiden.
- Berühren Sie während des Betriebs nicht das Gehäuse des Geräts, da es sehr heiß sein kann.

### Befestigung und Aufhängung

- Dieses Gerät darf NICHT in Wasser eingetaucht werden (IP65). Dieses Produkt ist zur Verwendung in Innenräumen oder zur vorübergehenden Verwendung im Freien bestimmt.
- Verwenden Sie für die Verwendung dieses Produkts im Freien Strom- und Datenkabel mit Schutzart IP65 (oder höher). Sichern Sie nicht verwendete Strom- und Datenports mit angebrachten IP65-Abdeckungen.
- VORSICHT: Wenn Sie ein Produkt aus Umgebungen mit extremen Temperaturen (z. B. kalter LKW in einen warmen, feuchten Ballsaal) transportieren, kann sich Kondensation auf der internen Elektronik des Produkts bilden. Um zu vermeiden, dass ein Fehler auftritt, lassen Sie das Produkt vollständig an die Umgebung angepasst werden, bevor Sie es an das Stromnetz anschließen.
- Nicht für die dauerhafte Installation im Freien an Orten mit extremen Umgebungsbedingungen. Dies beinhaltet, ist aber nicht beschränkt auf:
  - Exposition gegenüber einer marinen / salzhaltigen Umgebung (innerhalb von 3 Meilen von einem Salzwasserkörper).
  - Orte, an denen die normalen hohen oder niedrigen Temperaturen die in diesem Handbuch angegebenen Temperaturbereiche überschreiten.
  - Orte, an denen es zu Überschwemmungen oder Schnee kommt.
  - Bereiche, in denen das Produkt extremer Strahlung oder ätzenden Substanzen ausgesetzt ist.
- Montieren Sie dieses Produkt an einem Ort mit ausreichender Belüftung, mindestens 50 cm von benachbarten Oberflächen entfernt.
- Stellen Sie sicher, dass sich während des Betriebs keine brennbaren Materialien in der Nähe des Produkts befinden.
- Sichern Sie das Produkt beim Aufhängen immer mit einem Sicherheitskabel an einer Befestigungsvorrichtung.
- Tragen Sie das Produkt niemals am Netzkabel oder an einem beweglichen Teil.

## Erste Schritte

---

### Stromversorgung und Verkabelung

- Stellen Sie sicher, dass das Netzkabel nicht gequetscht oder beschädigt ist.
- Stellen Sie immer sicher, dass Sie das Produkt gemäß den Angaben in diesem Handbuch oder auf dem Typenschild des Produkts an die richtige Spannung anschließen.
- Um unnötigen Verschleiß zu vermeiden und die Lebensdauer zu verbessern, trennen Sie das Produkt während des Nichtgebrauchs vollständig über einen Trennschalter oder durch Ziehen des Netzsteckers vom Strom.
- Schließen Sie das Produkt niemals an einen Dimmerpack oder einen Rheostat an.
- Trennen Sie dieses Produkt niemals durch Ziehen am Netzkabel.

### Operation

- Verwenden Sie dieses Produkt nicht, wenn das Gehäuse, die Linsen oder die Kabel beschädigt sind. Lassen Sie die beschädigten Teile sofort von einem autorisierten Techniker austauschen.
- Decken Sie die Lüftungsschlitze während des Betriebs nicht ab, um interne Überhitzung zu vermeiden.
- Die maximale Umgebungstemperatur beträgt 45 °C. Betreiben Sie das Produkt nicht bei höheren Temperaturen.
- Die Mindeststarttemperatur beträgt -20 °C. Starten Sie das Produkt nicht bei niedrigeren Temperaturen.
- Die minimale Umgebungstemperatur beträgt -30 °C. Betreiben Sie das Produkt nicht bei niedrigeren Temperaturen.
- Stellen Sie die Verwendung dieses Produkts bei ernsthaften Betriebs Problemen sofort ein!



**Wenn Ihr Chauvet-Produkt gewartet werden muss, wenden Sie sich an den technischen Support von Chauvet.**

## 2. Einleitung

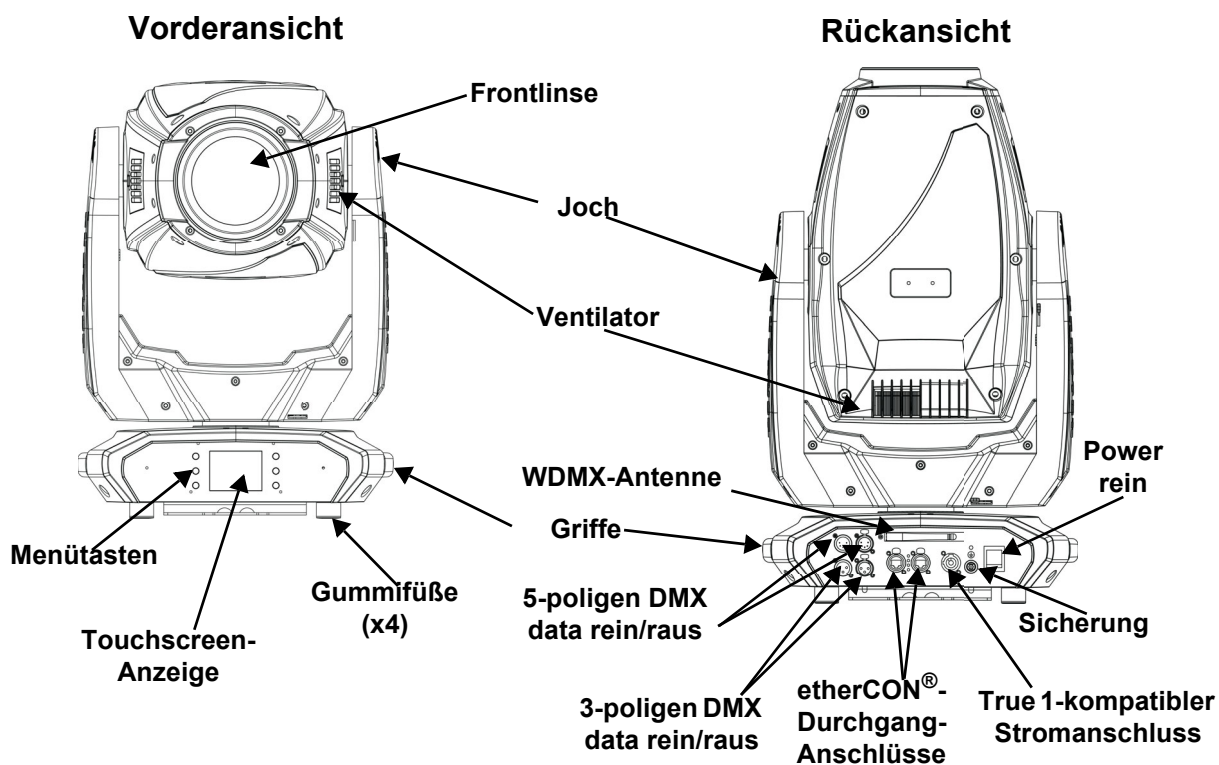
### Beschreibung

Der fantastisch strahlende Maverick MK2 Spot setzt mit seiner ausgereiften Optik und einer atemberaubenden Farbmischung neue Maßstäbe unter Moving Head LED-Punktstrahlern. Mit einem branchenführenden 440 W LED-Leuchtmittel ausgestattet, verweist dieses Gerät auf ein CMY + CTO Farbmischungssystem, zwei rotierenden Gobo-Rädern mit 6-Positionen und Slot-and-Lock-Funktion, einem 7-Positionen + Weiß-Farbrad, variablen Frost- und 3-Facetten Prismen. Dies alles wird durch ein 13° bis 37° Zoom-Objektiv projiziert. Mit der Möglichkeit, den Maverick MK2 Spot über DMX, Art-Net™ oder WDMX zu steuern, ergibt sich in jeder Lage eine Option. Als zusätzliche Funktion, kann dieses Gerät Art-Net™ über DMX In-and-Out empfangen, was die Kabelführung vereinfacht.

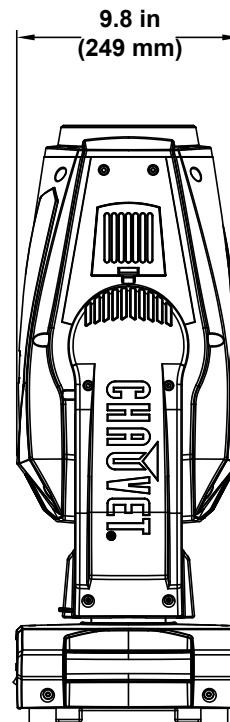
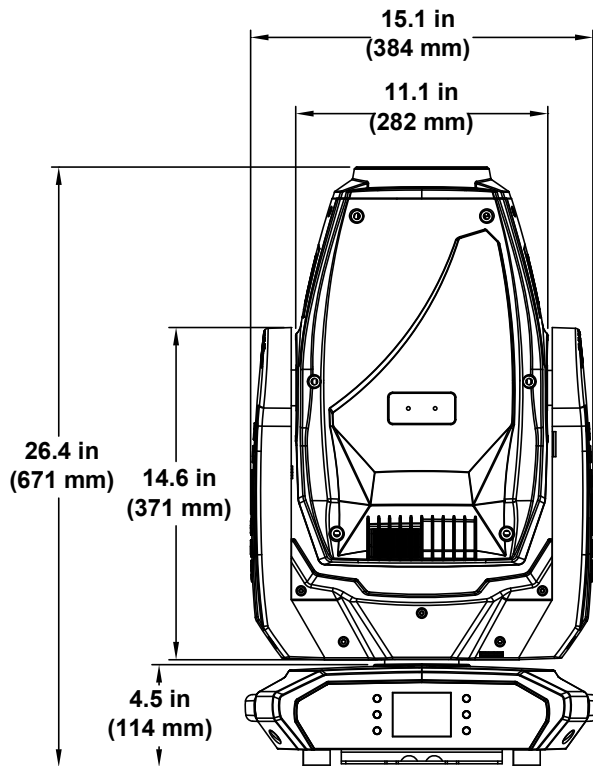
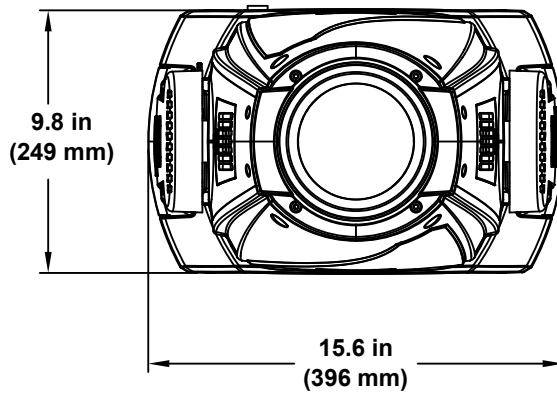
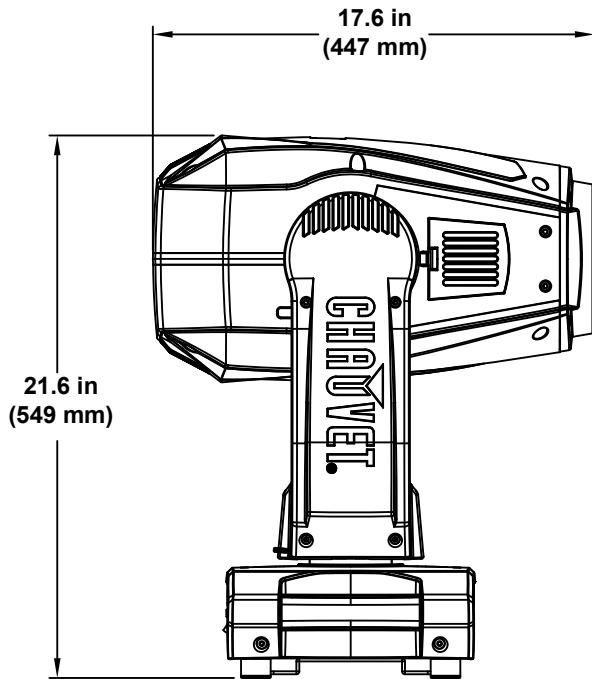
### Funktionen

- Voll ausgestatteter 440 W LED-Punktstrahler mit Befestigungsbügel, CMY + CTO-Farbmischung, einem Farbrad, Zoom-Optik und zwei Gobo-Rädern
- 16-Bit-Dimmung des Master-Dimmers für eine gleichmäßige Steuerung der Fades
- Variables CMY + CTO-Farbmischungssystem zum Entwerfen einer breiten Farbpalette
- Zwei rotierende, indexierende und austauschbare Gobo-Räder mit Slot-and-Lock-Funktion
- DMX, WDMX, sACN und Art-Net™ für volle Flexibilität der Steuerungsoptionen
- RDM-Aktivierung für Remote-Adressierung und Fehlerbehebung
- Zoombereich von 13° bis 37° für unterschiedliche Strahlgrößen
- Blende, 3-Facetten-Prismen und Frost-Effekt zur Strahlsteuerung
- True 1-kompatibler Stromanschluss
- Anzeige für Akku-Backup mit automatischer Rotation abhängig von der Geräteausrichtung
- Voreinstellungen für drei Setup-Menüs und Synchronisation für Cross-Loading mehrerer ähnlicher Geräte erleichtern den Arbeitsaufbau

### Produktüberblick



Produktabmessungen



### 3. Einrichten des Geräts

#### Wechselstrom

Der Maverick MK2 Spot verfügt über ein automatisch umschaltendes Netzeil, das mit einer Eingangsspannung von 100 bis 240 V AC, 50/60 Hz arbeitet. Um die erforderlichen Kennzahlen des Netzanschlusses für jeden Maverick MK2 Spot zu ermitteln, beziehen Sie sich auf das Hinweisschild am Gerät. Oder lesen Sie dazu den Abschnitt [Technische Daten](#) in dieser Anleitung.

Der aufgeführte Nennstrom zeigt die maximale Stromaufnahme im Normalbetrieb an. Detaillierte Informationen finden Sie unter "Bemessung von Leistungsschaltern" auf der Website von Chauvet: [www.chauvetprofessional.com](http://www.chauvetprofessional.com).



- **Schließen Sie dieses Gerät nur an einen abgesicherten Stromkreislauf (Leistungsschalter oder Sicherung) an. Stellen Sie sicher, dass das Gerät entsprechend an die Masse angeschlossen ist, um die Gefahr elektrischer Schläge oder eines Brands zu vermeiden.**
- **Um unnötigen Verschleiß zu vermeiden und die Lebensdauer des Geräts zu verlängern, trennen Sie während längerer Perioden des Nichtgebrauchs das Gerät vom Stromnetz – entweder per Trennschalter oder durch Herausziehen des Steckers aus der Steckdose.**



**Schließen Sie dieses Gerät niemals an einen Regelwiderstand oder Dimmer an, auch nicht, wenn der Regelwiderstand oder Dimmer nur als 0 bis 100% Schalter dient.**

#### Wechselstromstecker

Das Stromversorgungskabel des Maverick MK2 Spot ist mit einem Seetronic Powerkon-Steckverbinder an einem Ende und am anderen mit einem Edison-Stecker (US-Markt) abgeschlossen. Verfügt das mit Ihrem Gerät mitgelieferte Stromversorgungskabel nicht über einen Stecker, oder müssen Sie diesen austauschen, greifen Sie zum Anschließen des neuen Steckers auf folgende Tabelle zurück.

Verbindung	Wire (U.S.)	Wire (Europe)	Schraubenfarbe
AC Live	Schwarze	Braun	Gelb/brass
AC Neutral	Weiß	Blau	Silber
AC Ground	Grün/gelb	Grün/gelb	Grün

#### Auswechseln der Sicherung

1. Trennen Sie das Gerät vom Stromnetz.
2. Mit einem Flachkopfschraubendreher lösen Sie die Abdeckung des Sicherungshalters vom Gehäuse.
3. Entfernen Sie die durchgebrannte Sicherung von der Klemme, und ersetzen Sie diese durch eine Sicherung des gleichen Typs und mit den gleichen Werten (F 20 A, 250 V).
4. Schrauben Sie die Abdeckung der Sicherung wieder ein, und schließen Sie das Gerät wieder an das Stromnetz an.



**Trennen Sie das Gerät von der Stromquelle, bevor Sie die Sicherung auswechseln. Die Sicherung darf nur durch eine vollkommen gleichwertige ersetzt werden.**

## Montage

Lesen Sie vor der Montage des Geräts die in den [Sicherheitshinweise](#) enthaltenen Sicherheitsempfehlungen durch. Informationen zu unserer CHAUVET-Produktlinie für Befestigungsklemmen finden Sie unter: <http://trusst.com/products/>

## Montagerichtung

Stellen Sie sicher, dass dieses Gerät immer in einer gesicherten Position mit ausreichendem Raum für Belüftung, Konfiguration und Wartung montiert ist. Der Maverick MK2 Spot kann aufrecht oder kopfüber aufgebaut werden, wobei die zwei beiliegenden Omega-Befestigungsbügel verwendet werden; alternativ kann er aber auch mit seinen Gummifüßen auf einem flachen Untergrund aufgestellt werden.

## Hängende Montage

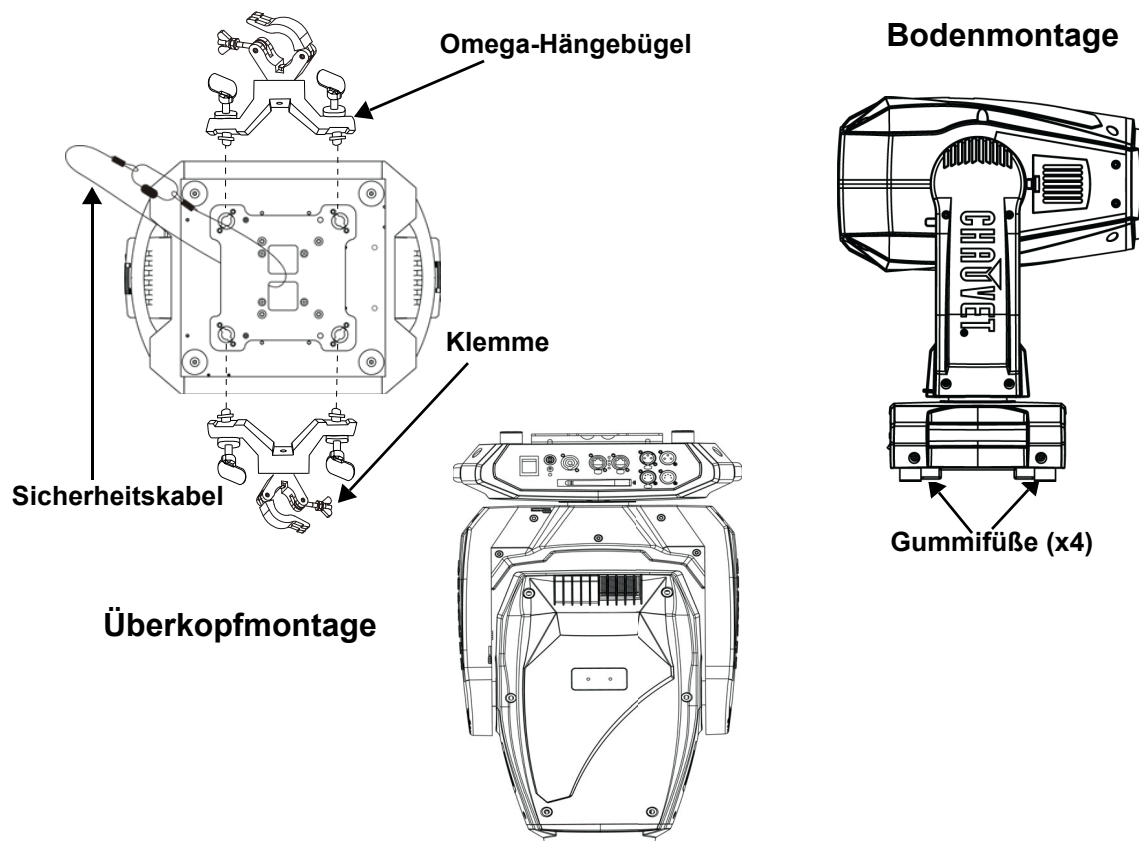
Chauvet empfiehlt die Beachtung folgender allgemeiner Richtlinien bei der Montage dieses Geräts

- Berücksichtigen Sie bei der Auswahl des Installationsorts, dass Sie bequem für den Betrieb, für Programmiereingaben und für routinemäßige Wartungsarbeiten auf dieses Gerät zugreifen können.
- Stellen Sie sicher, dass das Gerät mit einem Sicherheitsabstand zu entzündlichen Materialien betrieben wird.
- Stellen Sie bei einer hängenden Montage sicher, dass die Konstruktion, auf der Sie das Gerät montieren, dessen Gewicht tragen kann. Im Abschnitt [Technische Daten](#) sind die Anforderungen an die Tragfähigkeit dieses Geräts aufgeführt.
- Verwenden Sie bei der hängenden Montage dieses Geräts zur Sicherung immer ein ordnungsgemäßes Sicherheitskabel. Informationen zu unserer CHAUVET Professional-Produktlinie für Sicherheitskabel finden Sie unter <http://trusst.com/products/>.

## Verfahren

Der Maverick MK2 Spot verfügt über einen Doppelhängebügel, an den Sie entweder Befestigungsklemmen zum Hängen anbringen oder ihn einfach als Bodenaufsteller nutzen. Sie müssen Befestigungsklemmen bereithalten. Vergewissern Sie sich, dass die Klemmen das Gewicht dieses Gerätes tragen können. Verwenden Sie mindestens einen Befestigungspunkt pro Gerät. Die CHAUVET Professional-Produktlinie für Befestigungsklemmen, finden Sie unter: <http://trusst.com/products/>

## Montageansicht



## DMX-Verbindung

Sie können den Maverick MK2 Spot über den 3- oder 5-poligen DMX-Anschluss mit einem DMX Controller verbinden. Falls Sie andere DMX-fähige Geräte mit diesem Gerät verwenden, können Sie jedes Einzelne mittels eines individuellen DMX-Controllers ansteuern.

### DMX-Eigenschaften

Der Maverick MK2 Spot verwendet eine 3- und 5-polige DMX-Datenverbindung für die 22- und 29-Kanal-DMX-Modi.

- Beziehen Sie sich auf die "Einleitung" zwecks einer Kurzbeschreibung jeder DMX-Eigenschaft.
- Beziehen Sie sich auf das Kapitel "Betrieb", um sich mit dem Einrichten des Maverick MK2 Spot und dem Arbeiten mit diesen Eigenschaften vertraut zu machen.
- Die DMX-Kanalbelegung liefert detaillierte Informationen bezüglich der DMX-Eigenschaften.

## Remote Device Management

Remote Device Management bzw. RDM ist ein Standard, mit dem DMX-aktivierte Geräte bidirektional entlang bestehender DMX-Kabel kommunizieren können. Lesen Sie die Bedienungsanleitung des DMX-Controllers oder wenden Sie sich an den Hersteller, da nicht alle DMX-Controller über diese Funktion verfügt. Der Maverick MK2 Spot unterstützt das RDM-Protokoll, das ein Feedback zur Vornahme von Änderungen der Menüoptionen erlaubt.

### Signalanschlüsse

Der Maverick MK2 Spot kann Signale per DMX, Art-Net™, sACN oder Kling-Net-Signale empfangen. Der Maverick MK2 Spot verfügt über zwei Neutrik® etherCON®-Durchgangsports sowie 3- und 5-polige DMX-Ein- und Ausgänge. Für weitere Informationen zu DMX lesen Sie "DMX - Eine Einführung" unter:

[https://www.chauvetprofessional.com/wp-content/uploads/2016/06/DMX\\_Primer.pdf](https://www.chauvetprofessional.com/wp-content/uploads/2016/06/DMX_Primer.pdf)

### Art-Net-Verbindung

Art-Net™ ist ein Ethernet-Protokoll, das mit TCP/IP eine große Menge an DMX512-Daten mithilfe einer Neutrik® etherCON® RJ45-Verbindung über ein großes Netzwerk überträgt. Das Dokument des Art-Net-Protokolls können Sie unter [www.chauvetprofessional.com](http://www.chauvetprofessional.com) herunterladen.

Art-Net™ wurde von Artistic Licence Holdings Ltd entwickelt und ist urheberrechtlich geschützt.

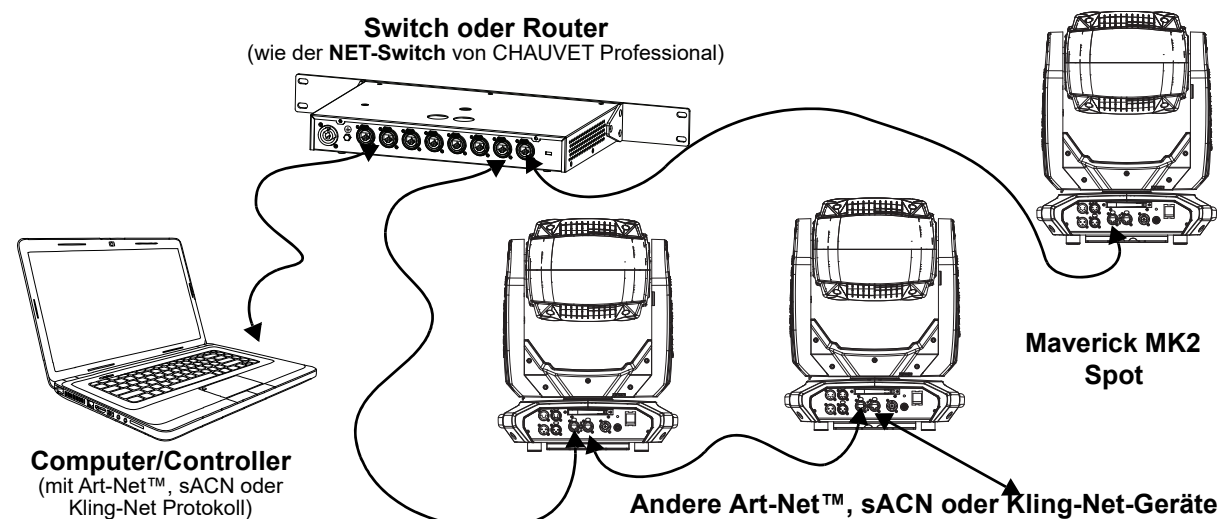
### sACN-Verbindung

Das auch als ANSI E1.31 bekannte Streaming-ACN ist ein Ethernet-Protokoll, das auf das Layering und die Formatierung von Architecture for Control Networks zurückgreift, um DMX512-Daten "over IP" oder ein anderes mit ACN kompatibles Netzwerk übermittelt. ACN wird von der Professional Lighting and Sound Association (PLASA) bereitgestellt.

### Kling-Net-Verbindung

Kling-Net ist ein Netzwerkprotokoll, das eine automatische Konfiguration von Anzeigegeräten über eine Ethernet-Verbindung ermöglicht. Detaillierte Anweisungen zur Programmierung dieses Produkts finden Sie im Handbuch der ArKaos-Software.

## Connection Diagram





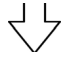
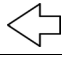
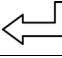

Die drei LED-Kontrollleuchten zwischen den Ethernet-Durchgangs-Anschlüssen zeigen eine Verbindung mit einem Netzwerk sowie Aktivität in diesem Netzwerk an. Sie zeigen nicht an, ob der Maverick MK2 Spot ein Signal von einem Controller erhält oder nicht.



## 4. Betrieb

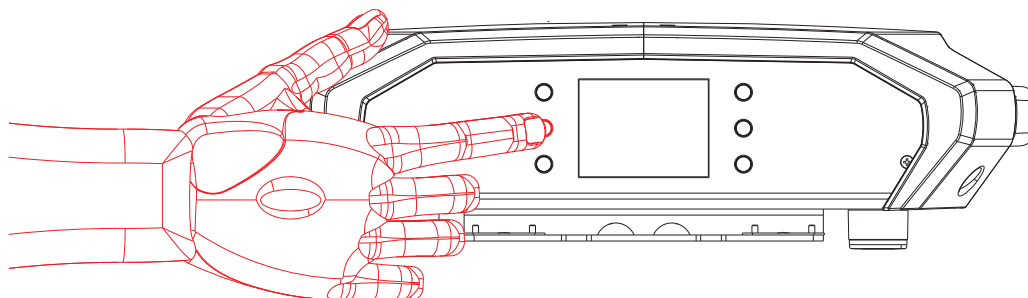
Der Maverick MK2 Spot verfügt über ein Touchscreen-Display und sechs Bedientasten. Navigieren Sie durch die Menüstruktur, indem Sie die Tasten drücken, die Bilder der Tasten an den Seiten des Displays berühren oder die gewünschte Menüoption direkt auf dem Display berühren. Der Touchscreen kann über die Setup-Optionen im Menü gesperrt und kalibriert werden (siehe [Touchscreen-Kalibrierung](#) und [Touchscreen-Sperre](#)).

### Beschreibung des Bedienfelds

Taste	Funktion
	Damit navigieren Sie sich durch die Menüpunkte nach oben oder erhöhen den numerischen Wert der entsprechenden Funktion
	Damit verlassen Sie das aktuelle Menü oder die Funktion
	Damit navigieren Sie sich durch die Menüpunkte nach unten oder verringern den numerischen Wert der entsprechenden Funktion
	Damit navigieren Sie nach links durch die Menüpunkte
	Damit wird das aktuell angezeigte Menü aktiviert oder der aktuell ausgewählte Wert einer Funktion eingestellt
	Damit navigieren Sie nach rechts durch die Menüpunkte

### Batteriebetriebene Anzeige

Drücken Sie auf diese Taste und halten Sie sie (für ca. 15 Sekunden) gedrückt, bis der Menü-Bildschirm erscheint.



## Menüplan

Main Level	Programming Levels		Description
<b>Start Address</b>	<b>000–512</b>		Netzwerkeinstellung
<b>Network Setup</b>	<b>IP Mode</b>	<b>Manual</b>	IP-Adresse manuell einstellen
		<b>DHCP</b>	Netzwerk legt die IP-Adresse fest
		<b>Static</b>	Produkt legt die IP-Adresse fest
	<b>Universe</b>	<b>000–255</b>	Setzt das Universum
	<b>IP</b>	<b>002.243.075.222</b>	Legt die IP-Adresse im manuellen Modus fest
	<b>SubMask</b>	<b>255.000.000.000</b>	Legt Subnetzmaske im manuellen Modus fest
<b>Personality</b>	<b>DMX 24CH</b>	<b>YES</b>	Wählen Sie 24 DMX-Kanäle
		<b>NO</b>	
	<b>DMX 32CH</b>	<b>YES</b>	Wählen Sie 32 DMX-Kanäle
		<b>NO</b>	
<b>Settings</b>	<b>Control Mode</b>	<b>DMX</b>	Legt die DMX-Persönlichkeit fest
		<b>WDMX</b>	Legt die WDMX-Persönlichkeit fest
		<b>sACN</b>	Legt die sACN-Persönlichkeit fest
		<b>ArtNet</b>	Legt die Art-Net™-Persönlichkeit fest
	<b>Pan Reverse</b>	<b>NO</b>	Schwenk Normal
		<b>YES</b>	Umgekehrte Schwenkung
	<b>Tilt Reverse</b>	<b>NO</b>	Neigung Normal
		<b>YES</b>	Umgekehrte Neigung
	<b>Screen Reverse</b>	<b>NO</b>	Normale Anzeige
		<b>YES</b>	Umgekehrte Anzeige
		<b>AUTO</b>	Automatische Anzeigerichtung
	<b>Pan Angle</b>	<b>540</b>	Schwenkungsbereich 540°
		<b>360</b>	Schwenkungsbereich 360°
		<b>180</b>	Schwenkungsbereich 180°
	<b>Tilt Angle</b>	<b>270</b>	Neigungsbereich 270°
		<b>180</b>	Neigungsbereich 180°
		<b>90</b>	Neigungsbereich 90°
	<b>BL. O. P/T Move</b>	<b>YES</b>	Während Schwenkung/Neigung verdunkeln
		<b>NO</b>	Aktuelle Einstellungen speichern
	<b>BL. O. Color Move</b>	<b>YES</b>	Farbverdunkelung aktivieren
		<b>NO</b>	Deaktivieren Sie die Farbverdunkelung
	<b>BL. O. Gobo Move</b>	<b>YES</b>	Gobo-Blackout aktivieren
		<b>NO</b>	Deaktiviere den Gobo-Blackout
	<b>Calibration</b>	<b>YES</b>	Touchscreen kalibrieren
		<b>NO</b>	Behalten Sie die aktuellen Einstellungen bei
	<b>Touchscreen Lock</b>	<b>YES</b>	Display reagiert nicht auf Berührung
		<b>NO</b>	Display reagiert auf Berührung
	<b>Lock Screen</b>	<b>YES</b>	Sperrt die Tasten und den Touchscreen-Bildschirm
		<b>NO</b>	Sicherheitscode: 0920
	<b>Swap XY</b>	<b>YES</b>	Schwenkung steuert Neigung, Neigung steuert Schwenkung
<b>NO</b>		Während Schwenkung und Neigung nicht tauschen	
<b>XY Mode</b>	<b>Fast</b>	Schnelle Schwenkung und Neigung	
	<b>Slow</b>	Langsame Schwenkung und Neigung	
<b>WDMX Reset</b>	<b>YES</b>	WDMX zurücksetzen	
	<b>NO</b>	WDMX nicht zurücksetzen	
<b>Backlight Timer</b>	<b>30S</b>	Anzeige schaltet nach 30 Sekunden ab	
	<b>1M</b>	Anzeige schaltet nach 1 Minute ab	
	<b>5M</b>	Anzeige schaltet nach 5 Minuten ab	
	<b>ON</b>	Anzeige bleibt an	
<b>Loss of Data</b>	<b>Hold</b>	Hält das zuletzt erhaltene Signal	
	<b>Close</b>	Verdunkelt Gerät	

Main Level	Programming Levels		Description
Settings	Fans	Auto	Lüfterdrehzahl gemäß Gerätetemperatur
		Full	Lüfterdrehzahl auf volle Drehzahl
		ECO	Lautloser Modus
	Theatrical Dimming	NO	Dimmung wird aktualisiert
		YES	Vorhandene Dimmung stimmt mit den Profilen älterer Maverick MK2-Geräte übereinstimmt
	Dimmer Curve	Linear	Stellt die Dimmungskurve ein
		Square	
		I Square	
		SCurve	
	Dimmer Speed	Smooth	Stellt die Dimmungsgeschwindigkeit ein
		Fast	
	Preset Select	PRESET A	Aufgezeichnete Voreinstellungs-Menüoptionen
		PRESET B	
		PRESET C	
	Preset Sync	NO	Ermöglicht die Übermittlung aufgezeichneter Voreinstellungs-Menüoptionen an andere Maverick MK2 Spot-Geräte in der DMX-Serienschaltung
		YES	
	Reset Function	Pan/ Tilt	YES/ NO
Iris/ Prism			
Color/ CMY +CTO			
Gobo/ Gobo Rotate			
Zoom/ Frost/ Focus			
All			
Factory Settings	YES	Setzt auf die standardmäßigen Werkseinstellungen zurück	
	NO		

Main Level	Programming Levels		Description	
<b>Test</b>	<b>Manual Test</b>	<b>Auto Test</b>		Testen Sie das Produkt automatisch
		<b>Pan</b>	<b>000–255</b>	Zeigt alle aktuellen Werte von Eingangssignalen an, 000–255
		<b>Pan Fine</b>		
		<b>Tilt</b>		
		<b>Tilt Fine</b>		
		<b>P/T Speed</b>		
		<b>Dimmer</b>		
		<b>Dimmer Fine</b>		
		<b>Shutter</b>		
		<b>Virtual Shaking</b>		
		<b>Cyan</b>		
		<b>Magenta</b>		
		<b>Yellow</b>		
		<b>CTO</b>		
		<b>Color</b>		
		<b>Gobo 1</b>		
		<b>Gobo 1 Index Fine</b>		
		<b>Gobo 1 Rotate</b>		
		<b>Gobo 2</b>		
		<b>Gobo 2 Index Fine</b>		
		<b>Gobo 2 Rotate</b>		
		<b>Focus</b>		
		<b>Focus Fine</b>		
		<b>Focus Auto</b>		
		<b>Zoom</b>		
		<b>Zoom Fine</b>		
		<b>Prism</b>		
		<b>Prism Rotate</b>		
		<b>Iris</b>		
		<b>Frost</b>		
		<b>CMY Macro</b>		
		<b>CMY Macro Speed</b>		
<b>Special Function</b>				
<b>Information</b>	<b>Fixture Information</b>	<b>Ver</b>	<b>V_</b>	Zeigt die Firmware-Version an
		<b>Running Mode</b>	<b>---</b>	Zeigt den aktuellen Betriebsmodus an
		<b>Address</b>	<b>---</b>	Zeigt die aktuelle Startadresse an
		<b>Temperature</b>	<b>---</b>	Zeigt die aktuelle Temperatur des Geräts in °C an
		<b>Fixture Hours</b>	<b>----</b>	Zeigt an, wie lange das Gerät eingeschaltet gewesen ist
		<b>IP</b>	<b>---.-</b>	Zeigt die aktuelle IP-Adresse an
		<b>SubMask</b>	<b>---.-</b>	Zeigt die aktuelle Subnetzmaske an
		<b>MAC</b>	<b>---.-</b>	Zeigt die aktuelle MAC-Adresse an

Main Level	Programming Levels		Description	
Information	Fan Information	Base Fan 1 Speed	-----	
		Base Fan 2 Speed	-----	
		Head Fan 1 Speed	-----	
		Head Fan 2 Speed	-----	
	Error Information	No Error!*		Zeigt alle Fehler oder "No Error!"
	Channel Information	Frequency	Hz	Zeigt alle aktuellen Werte von Eingangssignalen an, 000–255
		Pan	000–255	
		Pan Fine		
		Tilt		
		Tilt Fine		
		P/T Speed		
		Dimmer		
		Dimmer Fine		
		Shutter		
		Virtual Shaking		
		Cyan		
		Magenta		
		Yellow		
		CTO		
		Color		
		Gobo 1		
		Gobo 1 Index Fine		
		Gobo 1 Rotate		
Gobo 2				
Gobo 2 Index Fine				
Gobo 2 Rotate				
Focus				
Focus Fine				
Focus Auto				
Zoom				
Zoom Fine				
Prism				
Prism Rotate				
Iris				
Frost				
CMY Macro				
CMY Macro Speed				
Special Function				

## Konfiguration der Betriebseinstellungen

### Startbildschirm

Der Maverick MK2 Spot verfügt über einen Startbildschirm, auf dem die aktuellen Steuerungsprotokolle, Modi, Startadressen, IP-Adressen und Umgebungen angezeigt werden. Um zum Startbildschirm zu gelangen, drücken Sie wiederholt auf **<MENU>**, bis er auf der Anzeige angezeigt wird. Auf dem Startbildschirm tippen Sie auf eine der angezeigten Steuerungseinstellungen, um sofort zu diesem Teil des Menüs zu gelangen, wie etwa den Modus, der Startadresse, der Umgebung; alternativ drücken Sie auf **<ENTER>**, um zum Hauptmenü zu gelangen.

### Startadresse

Um die Startadresse einzustellen, stellen Sie den [Steuerungsmodi](#) ein und folgen Sie dann den Anweisungen unten:

1. Drücken Sie wiederholt **<MENU>**, bis der [Startbildschirm](#) auf dem Display angezeigt wird. Drücken Sie **<ENTER>**.
2. Mit **<UP>** oder **<DOWN>** legen Sie die **Start Address** fest; alternativ tippen Sie auf die Schaltfläche **Start Address** auf dem Display.
3. Bei Verwendung der Tasten anstatt des Touchscreens drücken Sie auf **<ENTER>**.
4. Geben Sie anhand einer der folgenden Methoden die Startadresse (**001–512**) ein:
  - Geben Sie über das Nummertastenfeld auf dem Touchscreen-Display die Nummer der Adresse ein.
  - Mit den Tasten (oder den Tasten-Symbolen an der Seite des Displays):
    - a. Mit **<LEFT>** oder **<RIGHT>** wählen Sie die zu ändernde Ziffer aus.
    - b. Mit **<UP>** oder **<DOWN>** erhöhen oder verringern Sie den Wert dieser Ziffer.
    - c. Wiederholen Sie dies, bis die gewünschte Adresse eingestellt ist.
5. Betätigen Sie **<ENTER>**.

### Netzwerkeinrichtung



Das Universum des TCP / IP-Protokolls ist das Universum der DMX-Funktion.

### IP-Modus

Die IP-Adresse des Maverick MK2 Spot kann manuell, über das Netzwerk oder über eine voreingestellte statische Adresse, die jedem Gerät einmalig zugeordnet ist, festgelegt werden. Zum Festlegen des IP-Modus gehen Sie wie folgt vor:

1. Drücken Sie wiederholt **<MENU>**, bis der [Startbildschirm](#) auf dem Display angezeigt wird. Drücken Sie **<ENTER>**.
2. Mit **<UP>**, **<DOWN>**, **<LEFT>** oder **<RIGHT>** wählen Sie **Network Setup** aus, alternativ tippen Sie auf die Schaltfläche **Network Setup** auf dem Display.
3. Bei Verwendung der Tasten anstatt des Touchscreens drücken Sie auf **<ENTER>**.
4. Mit **<UP>** oder **<DOWN>** wählen Sie **IP Mode** aus; alternativ tippen Sie auf die Schaltfläche **IP Mode** auf dem Display.
5. Bei Verwendung der Tasten anstatt des Touchscreens drücken Sie auf **<ENTER>**.
6. Mit **<UP>**, **<DOWN>**, **<LEFT>** oder **<RIGHT>** wählen Sie Folgendes aus:
  - **Manual** – stellen Sie die IP-Adresse auf dem Bedienfeld ein
  - **DHCP** – das Netzwerk stellt IP-Adresse ein
  - **Static** – eine voreingestellte statische Adresse, die jedem Gerät einmalig zugeordnet ist, alternativ tippen Sie auf die Schaltfläche mit dem gewünschten Modus auf dem Display.
7. Betätigen Sie **<ENTER>**.

## Universum

The Universe must be assigned through the product menu. To set the Universe, do the following:

1. Drücken Sie wiederholt **<MENU>**, bis der [Startbildschirm](#) auf dem Display angezeigt wird. Drücken Sie **<ENTER>**.
2. Mit **<UP>**, **<DOWN>**, **<LEFT>** oder **<RIGHT>** wählen Sie **Network Setup** aus, alternativ tippen Sie auf die Schaltfläche **Network Setup** auf dem Display.
3. Bei Verwendung der Tasten anstatt des Touchscreens drücken Sie auf **<ENTER>**.
4. Mit **<UP>** oder **<DOWN>** wählen Sie **Universe**, alternativ tippen Sie auf die Schaltfläche **Universe** auf dem Display.
5. Bei Verwendung der Tasten anstatt des Touchscreens drücken Sie auf **<ENTER>**.
6. Geben Sie die Universumsadresse (**000–255**) mit einer der folgenden Methoden ein:
  - Geben Sie die Universumsnummer auf dem Ziffernblock ein, der auf dem Touchscreen angezeigt wird,
  - Mit der Tasten (oder der Tastensymbole an den Seiten des Displays):
    - a. Mit **<LEFT>** oder **<RIGHT>** um die zu ändernde Ziffer auszuwählen.
    - b. Mit **<UP>** oder **<DOWN>** um den Zahlenwert dieser Ziffer zu erhöhen oder zu verringern.
    - c. Wiederholen Sie diesen Vorgang, bis das Universum oder Subnetz wie gewünscht eingestellt ist.
7. Betätigen Sie **<ENTER>**.

## IP-Adresse

Im manuellen IP-Modus muss die IP-Adresse über das Gerätemenü zugewiesen werden. Zum Einstellen der IP-Adresse im manuellen IP-Modus gehen Sie wie folgt vor:

1. Drücken Sie wiederholt **<MENU>**, bis der [Startbildschirm](#) auf dem Display angezeigt wird. Drücken Sie **<ENTER>**.
2. Mit **<UP>**, **<DOWN>**, **<LEFT>** oder **<RIGHT>** wählen Sie **Network Setup** aus, alternativ tippen Sie auf die Schaltfläche **Network Setup** auf dem Display.
3. Bei Verwendung der Tasten anstatt des Touchscreens drücken Sie auf **<ENTER>**.
4. Mit **<UP>** oder **<DOWN>** wählen Sie **IP**, alternativ tippen Sie auf die Schaltfläche **IP** auf dem Display.
5. Bei Verwendung der Tasten anstatt des Touchscreens drücken Sie auf **<ENTER>**.
6. Geben Sie anhand einer der folgenden Methoden die IP-Adresse (**000.000.000.000** bis **255.255.255.255**) ein:
  - Über den Touchscreen:
    - a. Tippen Sie auf die Schaltfläche, an dem das zu ändernde "Byte" (drei Ziffern) auf dem Display angezeigt wird.
    - b. Geben Sie über das Nummerntastenfeld auf dem Display die gewünschte Zahl ein.
    - c. Wiederholen Sie dies, bis die gewünschte IP-Adresse eingestellt ist.
  - Mit den Tasten:
    - a. Mit **<LEFT>** oder **<RIGHT>** wählen Sie das zu ändernde "Byte" (drei Ziffern) auf aus.
    - b. Mit **<UP>** oder **<DOWN>** erhöhen oder verringern Sie den Wert.
    - c. Wiederholen Sie dies, bis die gewünschte IP-Adresse eingestellt ist.
7. Betätigen Sie **<ENTER>**.

### Subnetzmaske

Im manuellen IP-Modus muss die Subnetzmaske über das Gerätemenü zugewiesen werden. Zum Einstellen der Subnetzmaske im manuellen IP-Modus gehen Sie wie folgt vor:

1. Drücken Sie wiederholt **<MENU>**, bis der [Startbildschirm](#) auf dem Display angezeigt wird. Drücken Sie **<ENTER>**.
2. Mit **<UP>**, **<DOWN>**, **<LEFT>** oder **<RIGHT>** wählen Sie **Network Setup** aus, alternativ tippen Sie auf die Schaltfläche **Network Setup** auf dem Display.
3. Bei Verwendung der Tasten anstatt des Touchscreens drücken Sie auf **<ENTER>**.
4. Mit **<UP>** oder **<DOWN>** wählen Sie **IP**, alternativ tippen Sie auf die Schaltfläche **SubMask** auf dem Display.
5. Bei Verwendung der Tasten anstatt des Touchscreens drücken Sie auf **<ENTER>**.
6. Geben Sie anhand einer der folgenden Methoden die Subnetzmaske (**000.000.000.000** bis **255.255.255.255**) ein:
  - Über den Touchscreen:
    - a. Tippen Sie auf die Schaltfläche, an dem das zu ändernde "Byte" (drei Ziffern) auf dem Display angezeigt wird.
    - b. Geben Sie über das Nummerntastenfeld auf dem Display die gewünschte Zahl ein.
    - c. Wiederholen Sie dies, bis die gewünschte Subnetzmaske eingestellt ist.
  - Mit den Tasten:
    - a. Mit **<LEFT>** oder **<RIGHT>** wählen Sie das zu ändernde "Byte" (drei Ziffern) auf aus.
    - b. Mit **<UP>** oder **<DOWN>** erhöhen oder verringern Sie den Wert.
    - c. Wiederholen Sie dies, bis die gewünschte Subnetzmaske eingestellt ist.
7. Betätigen Sie **<ENTER>**.



**Im DHCP- oder statischen IP-Modus haben die Menüeinstellungen IP und SubMask keine Auswirkungen auf das Produkt.**

### Persönlichkeit

Gehen Sie wie folgt vor, um festzulegen, welche DMX-Persönlichkeit verwendet werden soll:

1. Drücken Sie wiederholt **<MENU>**, bis der [Startbildschirm](#) auf dem Display angezeigt wird. Drücken Sie **<ENTER>**.
2. Mit **<UP>**, **<DOWN>**, **<LEFT>** oder **<RIGHT>** wählen Sie **Personality** aus, alternativ tippen Sie auf die Schaltfläche **Personality** auf dem Display.
3. Bei Verwendung der Tasten anstatt des Touchscreens drücken Sie auf **<ENTER>**.
4. Mit **<UP>**, **<DOWN>**, **<LEFT>** oder **<RIGHT>** wählen Sie **DMX 24CH** oder **DMX 32CH** aus, alternativ tippen Sie auf die Schaltfläche mit der gewünschten Option auf dem Display.
5. Bei Verwendung der Tasten anstatt des Touchscreens drücken Sie auf **<ENTER>**.
6. Mit **<UP>**, **<DOWN>**, **<LEFT>** oder **<RIGHT>** wählen Sie **NO** (stornieren) oder **YES** (bestätigen), alternativ tippen Sie auf die Schaltfläche mit der gewünschten Option auf dem Display.
7. Betätigen Sie **<ENTER>**.



## Einstellungen

Befolgen Sie die nachstehenden Anweisungen, um zum Menü **Settings** zu gelangen:

1. Drücken Sie wiederholt **<MENU>**, bis der [Startbildschirm](#) auf dem Display angezeigt wird. Drücken Sie **<ENTER>**.
2. Mit **<UP>**, **<DOWN>**, **<LEFT>** oder **<RIGHT>** wählen Sie **Settings** aus, alternativ tippen Sie auf die Schaltfläche **Settings** auf dem Display.
3. Bei Verwendung der Tasten anstatt des Touchscreens drücken Sie auf **<ENTER>**.

## Steuerungsmodi

Der Maverick MK2 Spot kann so eingestellt werden, dass er auf DMX, WDMX, Art-Net™ oder sACN reagiert. Die Protokollkonfiguration muss eingestellt sein, damit das Produkt korrekt auf die Controller reagiert. Weitere Informationen finden Sie in der [Menüplan](#). Befolgen Sie die nachstehenden Anweisungen, um das Protokoll für Maverick MK2 Spot, zu konfigurieren:

1. Navigieren Sie zum Menü [Einstellungen](#).
2. Mit **<UP>** oder **<DOWN>** wählen Sie **Control Mode** aus, alternativ tippen Sie auf die Schaltfläche **Control Mode** auf dem Display.
3. Bei Verwendung der Tasten anstatt des Touchscreens drücken Sie auf **<ENTER>**.
4. Mit **<UP>**, **<DOWN>**, **<LEFT>** oder **<RIGHT>** wählen Sie **DMX**, **WDMX**, **sACN**, **ArtNet**, alternativ tippen Sie auf die Schaltfläche mit der gewünschten Option auf dem Display.
5. Betätigen Sie **<ENTER>**.



Stellen Sie bei der WDMX-Steuerung sicher, dass die Antenne ausgefahren ist und sich zwischen Controller und Gerät keine Hindernisse befinden. Weitere Informationen zur Fehlerbehebung finden Sie unter [WDMX zurücksetzen](#).

## Schwenkungs-/Neigungsausrichtung

So stellen Sie ein, ob die Schwenkungs-/Neigungsausrichtung entweder normal oder umgekehrt ist:

1. Navigieren Sie zum Menü [Einstellungen](#).
2. Mit **<UP>** oder **<DOWN>** wählen Sie **Pan Reverse** oder **Tilt Reverse**, alternativ tippen Sie auf die Schaltfläche mit der gewünschten Option auf dem Display.
3. Bei Verwendung der Tasten anstatt des Touchscreens drücken Sie auf **<ENTER>**.
4. Mit **<UP>**, **<DOWN>**, **<LEFT>** oder **<RIGHT>** wählen Sie **NO** (normale Ausrichtung) oder **YES** (umgekehrte Ausrichtung) aus; alternativ tippen Sie auf die Schaltfläche mit der gewünschten Option auf dem Display.
5. Betätigen Sie **<ENTER>**.

## Display-Ausrichtung

Zur Einstellung, nach welcher Seite das Display zeigt, gehen Sie wie folgt vor:

1. Navigieren Sie zum Menü [Einstellungen](#).
2. Mit **<UP>** oder **<DOWN>** wählen Sie **Screen Reverse** aus, alternativ tippen Sie auf die Schaltfläche **Screen Reverse** auf dem Display.
3. Bei Verwendung der Tasten anstatt des Touchscreens drücken Sie auf **<ENTER>**.
4. Mit **<UP>**, **<DOWN>**, **<LEFT>** oder **<RIGHT>** wählen Sie **NO** (display ist normal), **YES** (display ist umgekehrt) oder **AUTO** (das Display erkennt automatisch, nach welcher Seite das Geräts ausgerichtet ist und richtet sich selbst entsprechend aus) aus; alternativ tippen Sie auf die Schaltfläche mit der gewünschten Option auf dem Display.
5. Betätigen Sie **<ENTER>**.

## Schwenkungs-/Neigungswinkelbereich

So stellen Sie den zulässigen Bewegungsbereich der Schwenkung oder Neigung ein:

1. Navigieren Sie zum Menü [Einstellungen](#).
2. Mit **<UP>** oder **<DOWN>** wählen Sie **Pan Angle** oder **Tilt Angle**, alternativ tippen Sie auf die Schaltfläche mit der gewünschten Option auf dem Display.
3. Bei Verwendung der Tasten anstatt des Touchscreens drücken Sie auf **<ENTER>**.
4. Mit **<UP>**, **<DOWN>**, **<LEFT>** oder **<RIGHT>** wählen Sie **540** (540°), **360** (360°) oder **180** (180°) für die Schwenkung, und **270** (270°), **180** (180°) oder **90** (90°) für die Neigung, alternativ tippen Sie auf die Schaltfläche mit der gewünschten Option auf dem Display.
5. Betätigen Sie **<ENTER>**.

### Verdunkelung bei Schwenkungs-/Neigungsbewegung

Zur Einstellung, ob das Gerät während der Schwenkungs- oder Neigungsbewegung verdunkelt wird, gehen Sie wie folgt vor:

1. Navigieren Sie zum Menü [Einstellungen](#).
2. Mit **<UP>** oder **<DOWN>** wählen Sie **BL. O. P/T Move** aus, alternativ tippen Sie auf die Schaltfläche **BL. O. P/T Move** auf dem Display.
3. Bei Verwendung der Tasten anstatt des Touchscreens drücken Sie auf **<ENTER>**.
4. Mit **<UP>**, **<DOWN>**, **<LEFT>** oder **<RIGHT>** wählen Sie **NO** (keine Verdunkelung) oder **YES** (Verdunkelung während der Bewegung) aus; alternativ tippen Sie auf die Schaltfläche mit der gewünschten Option auf dem Display.
5. Betätigen Sie **<ENTER>**.

### Blackout bei Farbbewegung

Zur Einstellung, ob das Gerät während der Farbbewegung verdunkelt wird, gehen Sie wie folgt vor:

1. Navigieren Sie zum Menü [Einstellungen](#).
2. Mit **<UP>** oder **<DOWN>** wählen Sie **BL. O. Color Move** aus, alternativ tippen Sie auf die Schaltfläche **BL. O. Color Move** auf dem Display.
3. Bei Verwendung der Tasten anstatt des Touchscreens drücken Sie auf **<ENTER>**.
4. Mit **<UP>**, **<DOWN>**, **<LEFT>** oder **<RIGHT>** wählen Sie **NO** (keine Verdunkelung) oder **YES** (Verdunkelung während der Bewegung) aus; alternativ tippen Sie auf die Schaltfläche mit der gewünschten Option auf dem Display.
5. Betätigen Sie **<ENTER>**.

### Blackout bei Gobobewegung

Zur Einstellung, ob das Gerät während der Gobobewegung verdunkelt wird, gehen Sie wie folgt vor:

1. Navigieren Sie zum Menü [Einstellungen](#).
2. Mit **<UP>** oder **<DOWN>** wählen Sie **BL. O. Gobo Move** aus, alternativ tippen Sie auf die Schaltfläche **BL. O. Gobo Move** auf dem Display.
3. Bei Verwendung der Tasten anstatt des Touchscreens drücken Sie auf **<ENTER>**.
4. Mit **<UP>**, **<DOWN>**, **<LEFT>** oder **<RIGHT>** wählen Sie **NO** (keine Verdunkelung) oder **YES** (Verdunkelung während der Bewegung) aus; alternativ tippen Sie auf die Schaltfläche mit der gewünschten Option auf dem Display.
5. Betätigen Sie **<ENTER>**.

### Touchscreen-Kalibrierung

Reagiert das Touchscreen-Display nicht richtig, muss es eventuell neu kalibriert werden. Dazu gehen Sie wie folgt vor:

1. Navigieren Sie zum Menü [Einstellungen](#).
2. Mit **<UP>** oder **<DOWN>** wählen Sie **Calibration** aus, alternativ tippen Sie auf die Schaltfläche **Calibration** auf dem Display.
3. Bei Verwendung der Tasten anstatt des Touchscreens drücken Sie auf **<ENTER>**.
4. Mit **<UP>**, **<DOWN>**, **<LEFT>** oder **<RIGHT>** wählen Sie **NO** (keine Kalibrierung) oder **YES** (Kalibrierung) aus; alternativ tippen Sie auf die Schaltfläche mit der gewünschten Option auf dem Display.
5. Betätigen Sie **<ENTER>**.
6. Befolgen Sie die Anweisungen und tippen Sie auf die jeweilig auf dem Display angezeigten Punkte.

### Touchscreen-Sperre

Zum Sperren oder Entsperren des Touchscreen-Displays für das Bedienfeld gehen Sie wie folgt vor:

1. Navigieren Sie zum Menü [Einstellungen](#).
2. Mit **<UP>** oder **<DOWN>** wählen Sie **Touchscreen Lock** aus, alternativ tippen Sie auf die Schaltfläche **Touchscreen Lock** auf dem Display.
3. Bei Verwendung der Tasten anstatt des Touchscreens drücken Sie auf **<ENTER>**.
4. Mit **<UP>**, **<DOWN>**, **<LEFT>** oder **<RIGHT>** wählen Sie **NO** (Display reagiert auf Antippen) oder **YES** (Display reagiert nicht auf Antippen) aus; alternativ tippen Sie auf die Schaltfläche mit der gewünschten Option auf dem Display.
5. Betätigen Sie **<ENTER>**.

### Bildschirm sperren

Zum vollständigen Sperren oder Entsperren des Bedienfelds gehen Sie wie folgt vor:

1. Navigieren Sie zum Menü [Einstellungen](#).
2. Mit **<UP>** oder **<DOWN>** wählen Sie **Lock Screen** aus, alternativ tippen Sie auf die Schaltfläche **Lock Screen** auf dem Display.
3. Bei Verwendung der Tasten anstatt des Touchscreens drücken Sie auf **<ENTER>**.
4. Mit **<UP>**, **<DOWN>**, **<LEFT>** oder **<RIGHT>** wählen Sie **NO** (Bedienfeld wird nicht gesperrt) oder **YES** (für den Zugriff auf das Bedienfeld ist ein Sicherheitscode erforderlich) aus; alternativ tippen Sie auf die Schaltfläche mit der gewünschten Option auf dem Display.
5. Betätigen Sie **<ENTER>**.

So greifen Sie auf das gesperrte Bedienfeld zu:

1. Berühren Sie den Touchscreen des Displays an einer beliebigen Stelle oder drücken Sie eine beliebige Menütaste.
2. Geben Sie den Passcode (**0920**) über den Touchscreen oder die Tasten ein.

### Zwischen Schwenkung und Neigung wechseln

Um zwischen den Schwenkungs- und Neigungsfunktionen zu wechseln, sodass das Steuerelement, mit dem normalerweise die Schwenkung gesteuert wird, dann die Neigung gesteuert wird, und umgekehrt, gehen Sie wie folgt vor:

1. Navigieren Sie zum Menü [Einstellungen](#).
2. Mit **<UP>** oder **<DOWN>** wählen Sie **Swap XY** aus; alternativ tippen Sie auf die Schaltfläche **Swap XY** auf dem Display.
3. Bei Verwendung der Tasten anstatt des Touchscreens drücken Sie auf **<ENTER>**.
4. Mit **<UP>**, **<DOWN>**, **<LEFT>** oder **<RIGHT>** wählen Sie **NO** (normale Schwenkung und Neigung) oder **YES** (Schwenkung steuert Neigung, Neigung steuert Schwenkung) aus; alternativ tippen Sie auf die Schaltfläche mit der gewünschten Option auf dem Display.
5. Betätigen Sie **<ENTER>**.

### Schwenk- und Neigegeschwindigkeit

So stellen Sie die maximale Geschwindigkeit der Schwenkung und Neigung ein:

1. Navigieren Sie zum Menü [Einstellungen](#).
2. Mit **<UP>** oder **<DOWN>** wählen Sie **XY Mode** aus; alternativ tippen Sie auf die Schaltfläche **XY Mode** auf dem Display.
3. Bei Verwendung der Tasten anstatt des Touchscreens drücken Sie auf **<ENTER>**.
4. Mit **<UP>**, **<DOWN>**, **<LEFT>** oder **<RIGHT>** wählen Sie **Slow** oder **Fast** aus; alternativ tippen Sie auf die Schaltfläche mit der gewünschten Option auf dem Display.
5. Betätigen Sie **<ENTER>**.

### WDMX zurücksetzen

Zum Zurücksetzen der WDMX-Verbindung vom Maverick MK2 Spot gehen Sie wie folgt vor:

1. Navigieren Sie zum Menü [Einstellungen](#).
2. Mit **<UP>** oder **<DOWN>** wählen Sie **WDMX Reset** aus; alternativ tippen Sie auf die Schaltfläche **WDMX Reset** auf dem Display.
3. Bei Verwendung der Tasten anstatt des Touchscreens drücken Sie auf **<ENTER>**.
4. Mit **<UP>**, **<DOWN>**, **<LEFT>** oder **<RIGHT>** wählen Sie **NO** (Verbindung nicht zurücksetzen) oder **YES** (Verbindung zurücksetzen) aus; alternativ tippen Sie auf die Schaltfläche mit der gewünschten Option auf dem Display.
5. Betätigen Sie **<ENTER>**.



**Sobald ein WDMX-Empfänger mit einem bestimmten WDMX-Sender verbunden ist, bleibt er so lange mit diesem bestimmten Sender verbunden, bis er mit einem anderen verbunden wird.**

### Timer der Hintergrundbeleuchtung

So stellen Sie die Dauer der Inaktivität ein, bei der die Hintergrundbeleuchtung des Displays abschaltet:

1. Navigieren Sie zum Menü [Einstellungen](#).
2. Mit **<UP>** oder **<DOWN>** wählen Sie **Backlight Timer** aus; alternativ tippen Sie auf die Schaltfläche **Backlight Timer** auf dem Display.
3. Bei Verwendung der Tasten anstatt des Touchscreens drücken Sie auf **<ENTER>**.
4. Mit **<UP>**, **<DOWN>**, **<LEFT>** oder **<RIGHT>** wählen Sie **30S** (nach 30 Sekunden Inaktivität), **1M** (nach 1 Minute Inaktivität), **5M** (nach 5 Minuten Inaktivität), oder **ON** (schaltet nicht ab) aus; alternativ tippen Sie auf die Schaltfläche mit der gewünschten Option auf dem Display.
5. Betätigen Sie **<ENTER>**.

### Datenverlust

Geht ein Eingangssignal verloren, reagiert der Maverick MK2 Spot auf zwei Arten: Entweder das Gerät hält das zuletzt empfangene Signal oder alle LEDs werden verdunkelt.

Um einzustellen, auf welche Art das Gerät reagiert, gehen Sie wie folgt vor:

1. Navigieren Sie zum Menü [Einstellungen](#).
2. Mit **<UP>** oder **<DOWN>** wählen Sie **Loss of Data** aus; alternativ tippen Sie auf die Schaltfläche **Loss of Data** auf dem Display.
3. Bei Verwendung der Tasten anstatt des Touchscreens drücken Sie auf **<ENTER>**.
4. Mit **<UP>**, **<DOWN>**, **<LEFT>** oder **<RIGHT>** wählen Sie **Hold** (hält das zuletzt empfangene Signal) oder **Close** (alle LEDs werden verdunkelt) aus; alternativ tippen Sie auf die Schaltfläche mit der gewünschten Option auf dem Display.
5. Betätigen Sie **<ENTER>**.

### Lüfterdrehzahl

Zum Einstellen der Lüfterdrehzahl gehen Sie wie folgt vor:

1. Navigieren Sie zum Menü [Einstellungen](#).
2. Mit **<UP>** oder **<DOWN>** wählen Sie **Fans** aus; alternativ tippen Sie auf die Schaltfläche **Fans** auf dem Display.
3. Bei Verwendung der Tasten anstatt des Touchscreens drücken Sie auf **<ENTER>**.
4. Mit **<UP>**, **<DOWN>**, **<LEFT>** oder **<RIGHT>** wählen Sie **Auto** (Einstellung der Lüfterdrehzahl gemäß Gerätetemperatur), **Full** (maximale Lüfterdrehzahl) oder **ECO** (leister Lüfterbetrieb) aus; alternativ tippen Sie auf die Schaltfläche mit der gewünschten Option auf dem Display.
5. Betätigen Sie **<ENTER>**.

### Theaterdimmung

Zum Einstellen der vorhandenen Dimmung, damit diese mit den Profilen älterer Maverick MK2-Geräte übereinstimmt:

1. Navigieren Sie zum Menü [Einstellungen](#).
2. Mit **<UP>** oder **<DOWN>** wählen Sie **Theater Dimming** aus; alternativ tippen Sie auf die Schaltfläche **Theater Dimming** auf dem Display.
3. Bei Verwendung der Tasten anstatt des Touchscreens drücken Sie auf **<ENTER>**.
4. Mit **<UP>**, **<DOWN>**, **<LEFT>** oder **<RIGHT>** wählen Sie **No** (haktualisiertes Dimmen) oder **Yes** (vorhandene Dimmung stimmt mit den Profilen älterer Maverick MK2-Geräte überein) aus; alternativ tippen Sie auf die Schaltfläche mit der gewünschten Option auf dem Display.
5. Betätigen Sie **<ENTER>**.

### Dimmungskurve

To set the dimmer curve, follow the instructions below:

1. Navigieren Sie zum Menü [Einstellungen](#).
2. Use **<UP>** or **<DOWN>** to select **Dimmer Curve**, or touch the display where it says **Dimmer Curve**.
3. Bei Verwendung der Tasten anstatt des Touchscreens drücken Sie auf **<ENTER>**.
4. Mit **<UP>**, **<DOWN>**, **<LEFT>** oder **<RIGHT>** wählen Sie **Linear**, **Square**, **I Squa** oder **SCurve** aus; alternativ tippen Sie auf die Schaltfläche mit der gewünschten Option auf dem Display.
5. Betätigen Sie **<ENTER>**.

### Dimmungsgeschwindigkeit

Zum Einstellen der Dimmungsgeschwindigkeit gehen Sie wie folgt vor:

1. Navigieren Sie zum Menü [Einstellungen](#).
2. Mit **<UP>** oder **<DOWN>** wählen Sie **Dimmer Speed** aus; alternativ tippen Sie auf die Schaltfläche **Dimmer Speed** auf dem Display.
3. Bei Verwendung der Tasten anstatt des Touchscreens drücken Sie auf **<ENTER>**.
4. Mit **<UP>**, **<DOWN>**, **<LEFT>** oder **<RIGHT>** wählen Sie **Smooth** oder **Fast** aus; alternativ tippen Sie auf die Schaltfläche mit der gewünschten Option auf dem Display.
5. Betätigen Sie **<ENTER>**.

### Pulsweitenmodulation

Befolgen Sie die nachstehenden Anweisungen, um die PWM-Frequenz einzustellen:

1. Navigieren Sie zum Menü [Einstellungen](#).
2. Mit **<UP>** oder **<DOWN>** wählen Sie **PWM Option** aus; alternativ tippen Sie auf die Schaltfläche **PWM Option** auf dem Display.
3. Bei Verwendung der Tasten anstatt des Touchscreens drücken Sie auf **<ENTER>**.
4. Mit **<UP>**, **<DOWN>**, **<LEFT>** oder **<RIGHT>** wählen Sie PWM-Frequenz **600Hz**, **1200Hz**, **2000Hz**, **4000Hz**, **6000Hz** oder **15000Hz**, alternativ tippen Sie auf die Schaltfläche mit der gewünschten Option auf dem Display.
5. Betätigen Sie **<ENTER>**.

### Auswahl der Voreinstellung

Mit dieser Option können Sie 3 verschiedene, voreingestellte Konfigurationen von Menüoptionen auswählen. Zum Speichern und Einstellen dieser Voreinstellungen gehen Sie wie folgt vor:

1. Navigieren Sie zum Menü [Einstellungen](#).
2. Mit **<UP>** oder **<DOWN>** wählen Sie **Preset Select** aus; alternativ tippen Sie auf die Schaltfläche **Preset Select** auf dem Display.
3. Bei Verwendung der Tasten anstatt des Touchscreens drücken Sie auf **<ENTER>**.
4. Mit **<UP>**, **<DOWN>**, **<LEFT>** oder **<RIGHT>** wählen Sie die Voreinstellungen aus **PRESET A**, **PRESET B** oder **PRESET C** aus; alternativ tippen Sie auf die Schaltfläche mit der gewünschten Option auf dem Display.
5. Betätigen Sie **<ENTER>**.
6. Das Gerät wird zurückgesetzt. An den Menüoptionen vorgenommene Änderungen werden in dieser Voreinstellung gespeichert.



- Standard ist die **PRESET A**. Wenn Sie innerhalb von **PRESET A**, Änderungen vornehmen, werden diese Änderungen in **PRESET A** gespeichert, ohne dass Sie weitere Schritte unternehmen müssen.
- Zum Erstellen einer neuen Voreinstellung markieren Sie **PRESET SELECT** und wählen es aus. Markieren Sie **PRESET B** oder **PRESET C** und drücken Sie **<ENTER>**. Bei dieser Auswahl wird das Gerät automatisch zurück und nehmen Sie die erforderlichen Änderungen im Menü vor. Damit werden diese automatisch in der Voreinstellung gespeichert, in der Sie sich befinden.

## Voreinstellungs-Synchronisation

Zum Synchronisieren aller Menü-Voreinstellungen mit anderen Maverick MK2 Spot-Geräten gehen Sie wie folgt vor:

1. Verbinden Sie alle Maverick MK2 Spot-Geräte per DMX-Kabel miteinander.
2. Navigieren Sie zum Menü [Einstellungen](#).
3. Mit **<UP>** oder **<DOWN>** wählen Sie **Preset Sync** aus; alternativ tippen Sie auf die Schaltfläche **Preset Sync** auf dem Display.
4. Bei Verwendung der Tasten anstatt des Touchscreens drücken Sie auf **<ENTER>**.
5. Wählen Sie **YES** aus; alternativ tippen Sie auf die Schaltfläche mit der gewünschten Option auf dem Display.
6. Betätigen Sie **<ENTER>**.



- Zum Synchronisieren anderer Maverick MK2 Spot-Geräte müssen Sie diese per DMX-Kabel miteinander verbinden.
- Das Geräte kann sich in allen Steuerungs-Modi außer WDMX befinden. ArtNet, DMX, sACN sind alle akzeptabel.
- Alle Menüoptionen, einschließlich der DMX-Adresse, werden übertragen. Nur die IP-Adresse ist bei anderen Geräten nicht betroffen.

## Funktionen zum Zurücksetzen

So setzen Sie die Schwenkungs-, Neigungs- oder alle Funktionen auf den Zustand beim Starten des Geräts zurück:

1. Navigieren Sie zum Menü [Einstellungen](#).
2. Mit **<UP>** oder **<DOWN>** wählen Sie **Reset Function** aus; alternativ tippen Sie auf die Schaltfläche **Reset Function** auf dem Display.
3. Bei Verwendung der Tasten anstatt des Touchscreens drücken Sie auf **<ENTER>**.
4. Mit **<UP>**, **<DOWN>**, **<LEFT>** oder **<RIGHT>** wählen Sie **Pan/Tilt, Iris/Prism, Color/CMY+CTO, Gobo/Gobo Rotate, Zoom/Frost/Focus** oder **All** aus; alternativ tippen Sie auf die Schaltfläche mit der gewünschten Option auf dem Display.
5. Bei Verwendung der Tasten anstatt des Touchscreens drücken Sie auf **<ENTER>**.
6. Mit **<UP>**, **<DOWN>**, **<LEFT>** oder **<RIGHT>** wählen Sie **NO** (nicht zurücksetzen) oder **YES** (zurücksetzen) aus; alternativ tippen Sie auf die Schaltfläche mit der gewünschten Option auf dem Display.
7. Betätigen Sie **<ENTER>**.

## Zurücksetzen auf Werkseinstellung

Um den Maverick MK2 Spot auf die Werkseinstellungen zurückzusetzen, gehen Sie wie folgt vor:

1. Navigieren Sie zum Menü [Einstellungen](#).
2. Mit **<UP>** oder **<DOWN>** wählen Sie **Factory Settings** aus; alternativ tippen Sie auf die Schaltfläche **Factory Settings** auf dem Display.
3. Bei Verwendung der Tasten anstatt des Touchscreens drücken Sie auf **<ENTER>**.
4. Mit **<UP>**, **<DOWN>**, **<LEFT>** oder **<RIGHT>** wählen Sie **NO** (nicht zurücksetzen) oder **YES** (auf Werkseinstellungen zurücksetzen) aus; alternativ tippen Sie auf die Schaltfläche mit der gewünschten Option auf dem Display.
5. Betätigen Sie **<ENTER>**.

## Test-Modus

### Automatischer Test

Zur Durchführung eines Selbsttests der Funktionen des Maverick MK2 Spot gehen Sie wie folgt vor:

1. Drücken Sie wiederholt auf **<MENU>**, bis der [Startbildschirm](#) auf dem Display angezeigt wird. Betätigen Sie **<ENTER>**.
2. Mit **<UP>**, **<DOWN>**, **<LEFT>** oder **<RIGHT>** wählen Sie **Test** aus; alternativ tippen Sie auf die Schaltfläch **Test** auf dem Display.
3. Bei Verwendung der Tasten anstatt des Touchscreens drücken Sie auf **<ENTER>**.
4. Mit **<UP>** oder **<DOWN>** wählen Sie **Auto test** aus; alternativ tippen Sie auf die Schaltfläch **Auto Test** auf dem Display.
5. Betätigen Sie **<ENTER>**.

### Manual Test

Zum manuellen Testen aller Funktionen des Geräts gehen Sie wie folgt vor:

1. Drücken Sie wiederholt auf **<MENU>**, bis der [Startbildschirm](#) auf dem Display angezeigt wird. Betätigen Sie **<ENTER>**.
2. Mit **<UP>**, **<DOWN>**, **<LEFT>** oder **<RIGHT>** wählen Sie **Test** aus; alternativ tippen Sie auf die Schaltfläch **Test** auf dem Display.
3. Bei Verwendung der Tasten anstatt des Touchscreens drücken Sie auf **<ENTER>**.
4. Mit **<UP>** oder **<DOWN>** wählen Sie **Manual test** aus; alternativ tippen Sie auf die Schaltfläch **Manual Test** auf dem Display.
5. Bei Verwendung der Tasten anstatt des Touchscreens drücken Sie auf **<ENTER>**.
6. Mit **<UP>** oder **<DOWN>** die zu testende Funktion aus; alternativ tippen Sie auf die Schaltfläche mit der gewünschten Option auf dem Display.
7. Bei Verwendung der Tasten anstatt des Touchscreens drücken Sie auf **<ENTER>**.
8. Ändern Sie den Wert der getesteten Funktion mit einer der folgenden Methoden:
  - Geben Sie über das Nummertastenfeld auf dem Touchscreen-Display den gewünschten Wert ein.
  - Mit **<UP>**, **<RIGHT>**, **<DOWN>** oder **<LEFT>** erhöhen oder verringern Sie den Wert.
9. Betätigen Sie **<ENTER>**.

## Systeminformationen

Alle Informationen zum aktuellen Status des Maverick MK2 Spot können über das Menü **System Info** des Geräts abgerufen werden. Zum Anzeigen dieser Informationen gehen Sie wie folgt vor:

1. Drücken Sie wiederholt auf **<MENU>**, bis der [Startbildschirm](#) auf dem Display angezeigt wird. Betätigen Sie **<ENTER>**.
2. Mit **<UP>**, **<DOWN>**, **<LEFT>** oder **<RIGHT>** wählen Sie **Information** aus; alternativ tippen Sie auf die Schaltfläch **Information** auf dem Display.
3. Bei Verwendung der Tasten anstatt des Touchscreens drücken Sie auf **<ENTER>**.
4. Mit **<UP>** oder **<DOWN>** wählen Sie **Fixture Information** (Firmwareversion, Betriebsmodus, Startadresse usw), **Fan Information** (Drehzahl der Lüfter in U/min), **Error Information** (Fehler oder **No Error!**) oder **Channel Information** (aktueller Wert aller Signaleingangskanäle); alternativ tippen Sie auf die Schaltfläche mit der gewünschten Option auf dem Display.
5. Betätigen Sie **<ENTER>**.
6. Mit **<UP>** oder **<DOWN>** scrollen Sie durch die Informationen.

## DMX Values

## 32 Ch

Kanal	Funktion	Wert	Prozent/Einstellung
1	Schwenkung	000 ⇔ 255	0–100%
2	Schwenkung fein	000 ⇔ 255	Feinststeuerung (16 Bit)
3	Neigung	000 ⇔ 255	0–100%
4	Neigung fein	000 ⇔ 255	Feinststeuerung (16 Bit)
5	Schwenk- / Neigegeschwindigkeit	000 ⇔ 255	0–100%
6	Dimmer	000 ⇔ 255	0–100%
7	Feiner dimmer	000 ⇔ 255	Feinststeuerung (16 Bit)
8	Shutter	000 ⇔ 003	Aus
		004 ⇔ 007	Ein
		008 ⇔ 076	Strobe, von langsam nach schnell
		077 ⇔ 145	Pulseffekt, von langsam nach schnell
		146 ⇔ 215	Zufalls-Effekt, von langsam nach schnell
216 ⇔ 255	Ein		
9	Virtueller Blitz	000 ⇔ 001	Keine Funktion
		002 ⇔ 128	Strobe schütteln, von langsam bis schnell
		129 ⇔ 255	Einblenden/ausblenden, von langsam bis schnell
10	Cyan	000 ⇔ 255	0–100%
11	Magenta	000 ⇔ 255	0–100%
12	Gelb	000 ⇔ 255	0–100%
13	CTO	000 ⇔ 255	0–100%
14	Farbkreis	000 ⇔ 006	Ein
		007 ⇔ 013	Rot
		014 ⇔ 020	Orange
		021 ⇔ 027	Grün
		028 ⇔ 034	Blau
		035 ⇔ 041	Magenta
		042 ⇔ 047	Yellow
		048 ⇔ 059	UV
		060 ⇔ 187	Geteilte Farben
		188 ⇔ 219	Farbe im uhrzeigersinn scrollen, von schnell bis langsam
		220 ⇔ 223	Aus
224 ⇔ 255	Farbe gegen den Uhrzeigersinn scrollen, von langsam bis schnell		
15	Goboräder 1 (siehe <a href="#">Gobo-Designs</a> )	000 ⇔ 007	Ein
		008 ⇔ 015	Gobo 1 (Schaltungen)
		016 ⇔ 023	Gobo 2 (Ring der Ringe)
		024 ⇔ 031	Gobo 3 (Checker-Wirbel)
		032 ⇔ 039	Gobo 4 (Segmentiertes Dreieck)
		040 ⇔ 047	Gobo 5 (Sternfeld)
		048 ⇔ 055	Gobo 6 (Linsenglas)
		072 ⇔ 079	Gobo 6 zittert
		080 ⇔ 087	Gobo 5 zittert
		088 ⇔ 095	Gobo 4 zittert
		096 ⇔ 103	Gobo 3 zittert
		104 ⇔ 111	Gobo 2 zittert
		112 ⇔ 119	Gobo 1 zittert
		120 ⇔ 127	Ein
		128 ⇔ 191	Linksdrehendes Gobo-Scrollen, von schnell bis langsam
		192 ⇔ 255	Rechtsdrehendes Gobo-Scrollen, von langsam bis schnell



Kanal	Funktion	Wert	Prozent/Einstellung
16	Gobo 1 Drehung	000 ⇔ 063	Drehbarer Gobo-Index
		064 ⇔ 145	Im Uhrzeigersinn drehen, von schnell bis langsam
		146 ⇔ 149	Halt
		150 ⇔ 231	Gegen den Uhrzeigersinn drehen, von langsam bis schnell
		232 ⇔ 255	Bounce-Effekt
17	Goboräder 1 Index fein	000 ⇔ 255	Feinsteuerung (16 Bit)
18	Goboräder 2 (siehe <a href="#">Gobo-Designs</a> )	000 ⇔ 006	Ein
		007 ⇔ 013	Gobo 1 (Spirale)
		014 ⇔ 020	Gobo 2 (Punkt-Chiclets)
		021 ⇔ 027	Gobo 3 (Spot-Trennung)
		028 ⇔ 034	Gobo 4 (Gewellter Balken)
		035 ⇔ 041	Gobo 5 (Duschlas)
		042 ⇔ 048	Gobo 6 (Linsenglas)
		071 ⇔ 077	Gobo 6 zittert
		078 ⇔ 084	Gobo 5 zittert
		085 ⇔ 091	Gobo 4 zittert
		092 ⇔ 098	Gobo 3 zittert
		099 ⇔ 105	Gobo 2 zittert
		106 ⇔ 112	Gobo 1 zittert
		113 ⇔ 127	Ein
		128 ⇔ 191	Linksdrehendes Gobo-Scrollen, von schnell bis langsam
		192 ⇔ 255	Rechtsdrehendes Gobo-Scrollen, von langsam bis schnell
19	Gobo 2 Drehung	000 ⇔ 063	Drehbarer Gobo-Index
		064 ⇔ 145	Im Uhrzeigersinn drehen, von schnell bis langsam
		146 ⇔ 149	Halt
		150 ⇔ 231	Gegen den Uhrzeigersinn drehen, von langsam bis schnell
		232 ⇔ 255	Bounce-Effekt
20	Goboräder 2 Index fein	000 ⇔ 255	Feinsteuerung (16 Bit)
21	Fokus	000 ⇔ 255	0–100%
22	Feiner Fokus	000 ⇔ 255	Feinsteuerung (16 Bit)
23	Autofokus	000 ⇔ 010	Keine Funktion
		011 ⇔ 030	0–5 m
		031 ⇔ 050	6 m
		051 ⇔ 070	7 m
		071 ⇔ 090	8 m
		091 ⇔ 110	9 m
		111 ⇔ 130	10 m
		131 ⇔ 150	12.5 m
		151 ⇔ 170	15 m
		171 ⇔ 190	17.5 m
		191 ⇔ 210	20–60 m
211 ⇔ 255	Entfernung automatisch erkennen		
24	Zoomen	000 ⇔ 255	Schmal bis breit
25	Feiner Zoom	000 ⇔ 255	Feinsteuerung (16 Bit)
26	Prisma	000 ⇔ 004	Keine Funktion
		005 ⇔ 255	Prismeneffekt

Kanal	Funktion	Wert	Prozent/Einstellung
27	Prismenrotation	000 ⇔ 127	Drehposition
		128 ⇔ 189	Drehung im Uhrzeigersinn, von langsam bis schnell
		190 ⇔ 193	Halt
		194 ⇔ 255	Drehung gegen den Uhrzeigersinn, von langsam bis schnell
28	Iris	000 ⇔ 063	Groß zu klein
		064 ⇔ 127	Automatischer Wechsel, von langsam bis schnell
		128 ⇔ 191	Langsames Herauszoomen, schnelles Hineinzoomen (langsam bis schnell)
		192 ⇔ 255	Langsames Hineinzoomen, schnelles Herauszoomen (langsam bis schnell)
29	Frost	000 ⇔ 255	0–100%
30	CMY-Makro	000 ⇔ 009	Keine Funktion
		010 ⇔ 255	CMY-Makro
31	CMY-Makro-Geschwindigkeit	000 ⇔ 255	100–0%
32	Steuerung	000 ⇔ 007	Keine Funktion
		008 ⇔ 015	XY-Verdunkelung
		016 ⇔ 023	C-Verdunkelung
		024 ⇔ 031	G-Verdunkelung
		032 ⇔ 039	XYC-Verdunkelung
		040 ⇔ 047	XYG-Verdunkelung
		048 ⇔ 055	XYCG-Verdunkelung
		056 ⇔ 095	Keine Funktion
		096 ⇔ 103	X zurücksetzen
		104 ⇔ 111	Y zurücksetzen
		112 ⇔ 119	Farbreset
		120 ⇔ 127	Gobo und Gaborotationsset
		128 ⇔ 135	Keine Funktion
		136 ⇔ 143	Prisma zurückgesetzt
		144 ⇔ 151	Fokus zurückgesetzt
		152 ⇔ 159	Alles zurückgesetzt
		160 ⇔ 167	Iris zurückgesetzt
		168 ⇔ 175	Frost zurückgesetzt
		176 ⇔ 183	Zoom zurückgesetzt
		184 ⇔ 191	CMY zurückgesetzt
		192 ⇔ 199	Lüfter, niedrige Drehzahl
		200 ⇔ 207	Lüfter, volle Geschwindigkeit
		208 ⇔ 215	Fan-Auto
		216 ⇔ 220	Keine Funktion
		221 ⇔ 225	Iris, schneller Modus
226 ⇔ 230	Iris, ruhig Modus		
231 ⇔ 235	XY Austausch Ein		
236 ⇔ 240	XY Austausch aAus		
241 ⇔ 245	Keine Funktion		
246 ⇔ 250	XY-Glättungsmodus		
251 ⇔ 255	XY-Schnellmodus		

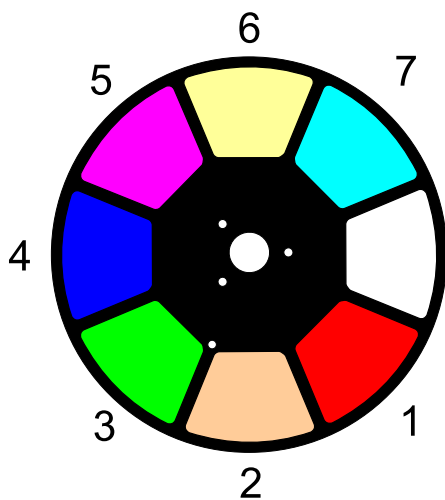
## 24 Ch

Kanal	Funktion	Wert	Prozent/Einstellung
1	Schwenkung	000 ⇔ 255	0–100%
2	Schwenkung fein	000 ⇔ 255	Feinsteuerung (16 Bit)
3	Neigung	000 ⇔ 255	0–100%
4	Neigung fein	000 ⇔ 255	Feinsteuerung (16 Bit)
5	Schwenk- / Neigegeschwindigkeit	000 ⇔ 255	0–100%
6	Dimmer	000 ⇔ 255	0–100%
7	Shutter	000 ⇔ 003	Aus
		004 ⇔ 007	Ein
		008 ⇔ 076	Strobe, von langsam nach schnell
		077 ⇔ 145	Pulseffekt, von langsam nach schnell
		146 ⇔ 215	Zufalls-Effekt, von langsam nach schnell
		216 ⇔ 255	Ein
8	Virtueller Blitz	000 ⇔ 001	Keine Funktion
		002 ⇔ 128	Strobe schütteln, von langsam bis schnell
		129 ⇔ 255	Einblenden/ausblenden, von langsam bis schnell
9	Cyan	000 ⇔ 255	0–100%
10	Magenta	000 ⇔ 255	0–100%
11	Gelb	000 ⇔ 255	0–100%
12	CTO	000 ⇔ 255	0–100%
13	Farbkreis	000 ⇔ 006	Ein
		007 ⇔ 013	Rot
		014 ⇔ 020	Orange
		021 ⇔ 027	Grün
		028 ⇔ 034	Blau
		035 ⇔ 041	Magenta
		042 ⇔ 047	Yellow
		048 ⇔ 059	UV
		060 ⇔ 187	Geteilte Farben
		188 ⇔ 219	Farbe im uhrzeigersinn scrollen, von schnell bis langsam
		220 ⇔ 223	Aus
		224 ⇔ 255	Farbe gegen den Uhrzeigersinn scrollen, von langsam bis schnell
14	Goboräder 1 (siehe <a href="#">Gobo-Designs</a> )	000 ⇔ 007	Ein
		008 ⇔ 015	Gobo 1 (Schaltungen)
		016 ⇔ 023	Gobo 2 (Ring der Ringe)
		024 ⇔ 031	Gobo 3 (Checker-Wirbel)
		032 ⇔ 039	Gobo 4 (Segmentiertes Dreieck)
		040 ⇔ 047	Gobo 5 (Sternfeld)
		048 ⇔ 055	Gobo 6 (Linsenglas)
		072 ⇔ 079	Gobo 6 zittert
		080 ⇔ 087	Gobo 5 zittert
		088 ⇔ 095	Gobo 4 zittert
		096 ⇔ 103	Gobo 3 zittert
		104 ⇔ 111	Gobo 2 zittert
		112 ⇔ 119	Gobo 1 zittert
		120 ⇔ 127	Ein
		128 ⇔ 191	Linksdrehendes Gobo-Scrollen, von schnell bis langsam
		192 ⇔ 255	Rechtsdrehendes Gobo-Scrollen, von langsam bis schnell

Kanal	Funktion	Wert	Prozent/Einstellung
15	<b>Gobo 1 Drehung</b>	000 ⇔ 063	Drehbarer Gobo-Index
		064 ⇔ 145	Im Uhrzeigersinn drehen, schnell bis langsam
		146 ⇔ 149	Halt
		150 ⇔ 231	Gegen den Uhrzeigersinn drehen, langsam bis schnell
		232 ⇔ 255	Bounce-Effekt
16	<b>Goboräder 2</b> (siehe <a href="#">Gobo-Designs</a> )	000 ⇔ 006	Ein
		007 ⇔ 013	Gobo 1 (Spirale)
		014 ⇔ 020	Gobo 2 (Punkt-Chiclets)
		021 ⇔ 027	Gobo 3 (Spot-Trennung)
		028 ⇔ 034	Gobo 4 (Gewellter Balken)
		035 ⇔ 041	Gobo 5 (Duschlas)
		042 ⇔ 048	Gobo 6 (Linsenglas)
		071 ⇔ 077	Gobo 6 zittert
		078 ⇔ 084	Gobo 5 zittert
		085 ⇔ 091	Gobo 4 zittert
		092 ⇔ 098	Gobo 3 zittert
		099 ⇔ 105	Gobo 2 zittert
		106 ⇔ 112	Gobo 1 zittert
		113 ⇔ 127	Ein
		128 ⇔ 191	Linksdrehendes Gobo-Scrollen, von schnell bis langsam
192 ⇔ 255	Rechtsdrehendes Gobo-Scrollen, von langsam bis schnell		
17	<b>Gobo 2 Drehung</b>	000 ⇔ 063	Drehbarer Gobo-Index
		064 ⇔ 145	Im Uhrzeigersinn drehen, schnell bis langsam
		146 ⇔ 149	Halt
		150 ⇔ 231	Gegen den Uhrzeigersinn drehen, langsam bis schnell
		232 ⇔ 255	Bounce-Effekt
18	<b>Fokus</b>	000 ⇔ 255	0–100%
19	<b>Zoomen</b>	000 ⇔ 255	Schmal bis breit
20	<b>Prisma</b>	000 ⇔ 004	Keine Funktion
		005 ⇔ 255	Prismeneffekt
21	<b>Prismenrotation</b>	000 ⇔ 127	Drehposition
		128 ⇔ 189	Drehung im Uhrzeigersinn, langsam bis schnell
		190 ⇔ 193	Halt
		194 ⇔ 255	Drehung gegen den Uhrzeigersinn, langsam bis schnell
22	<b>Iris</b>	000 ⇔ 063	Groß zu klein
		064 ⇔ 127	Automatischer Wechsel, langsam bis schnell
		128 ⇔ 191	Langsames Herauszoomen, schnelles Hineinzoomen (langsam bis schnell)
		192 ⇔ 255	Langsames Hineinzoomen, schnelles Herauszoomen (langsam bis schnell)
23	<b>Frost</b>	000 ⇔ 255	0–100%

Kanal	Funktion	Wert	Prozent/Einstellung
24	Steuerung	000 ⇔ 007	Keine Funktion
		008 ⇔ 015	XY-Verdunkelung
		016 ⇔ 023	C-Verdunkelung
		024 ⇔ 031	G-Verdunkelung
		032 ⇔ 039	XYC-Verdunkelung
		040 ⇔ 047	XYG-Verdunkelung
		048 ⇔ 055	XYCG-Verdunkelung
		056 ⇔ 095	Keine Funktion
		096 ⇔ 103	X zurücksetzen
		104 ⇔ 111	Y zurücksetzen
		112 ⇔ 119	Farbreset
		120 ⇔ 127	Gobo und Gaborotationsset
		128 ⇔ 135	Keine Funktion
		136 ⇔ 143	Prisma zurückgesetzt
		144 ⇔ 151	Fokus zurückgesetzt
		152 ⇔ 159	Alles zurückgesetzt
		160 ⇔ 167	Iris zurückgesetzt
		168 ⇔ 175	Frost zurückgesetzt
		176 ⇔ 183	Zoom zurückgesetzt
		184 ⇔ 191	CMY zurückgesetzt
		192 ⇔ 199	Lüfter, niedrige Drehzahl
		200 ⇔ 207	Lüfter, volle Geschwindigkeit
		208 ⇔ 215	Fan-Auto
		216 ⇔ 220	Keine Funktion
		221 ⇔ 225	Iris, schneller Modus
		226 ⇔ 230	Iris, ruhig Modus
		231 ⇔ 235	XY Austausch Ein
		236 ⇔ 240	XY Austausch aAus
		241 ⇔ 245	Keine Funktion
		246 ⇔ 250	XY-Glättungsmodus
251 ⇔ 255	XY-Schnellmodus		

## Farbkreis



### Farben erhältlich:

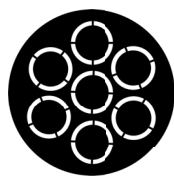
1. Rot
2. Orange
3. Grün
4. Blau
5. Magenta
6. Gelb
7. Cyan

## Gobo-Designs

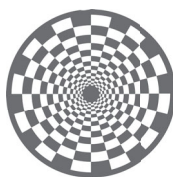
### Goboräder 1



Schaltungen



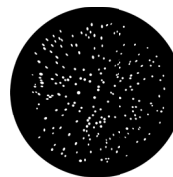
Ring der Ringe



Checker-Wirbel



Segmentiertes Dreieck



Sternfeld

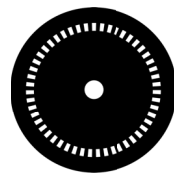


Linsenglas

### Goboräder 2



Spirale



Punkt-Chiclets



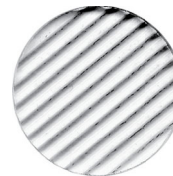
Splot-Trennung



Gewellter Balken

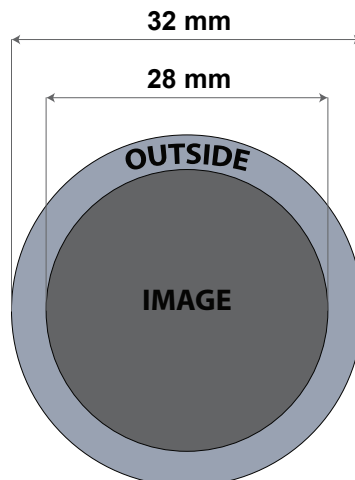


Duschglas



Linsenglas

## Gobo-Maßtabelle



## Auswechseln der Gobos

Die Gobos im Goborad 1 lassen sich aus ihren Gobo-Halterungen herausnehmen. Nachfolgend die empfohlene Vorgehensweise beim Auswechseln der Gobos im Goborad 1, die sorgfältig zu befolgen ist.

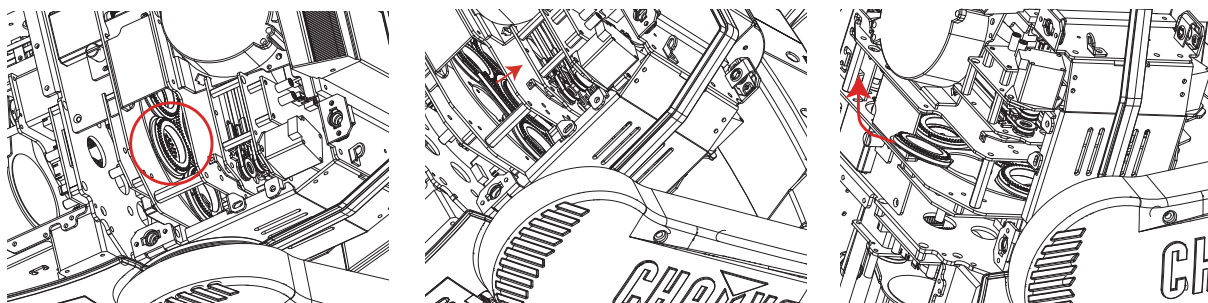


- Stellen Sie sicher, dass das Stromversorgungskabel des Gerätes beim Auswechseln des Gobo abgezogen ist.
- Ersetzen Sie ein Gobo nur durch ein anderes Gobo mit den gleichen Abmessungen.
- Stellen Sie beim Einsetzen eines Glas-Gobos sicher, dass die glänzende Seite des Gobos (Glasboden) immer dem Leuchtmittel zugewandt ist. Diese verfügt über eine Schutzschicht gegen die hohe Temperatur des Leuchtmittels.

### Verfahren

1. Schalten Sie das Gerät aus und trennen Sie es vom Stromnetz.
2. Öffnen Sie die Abdeckung der Gerätekopfes durch Lösen der vier Kreuzschlitzschrauben (mit ¼ Umdrehung) seitlich an der oberen Abdeckung.
3. Trennen Sie den Gobo-Halter vom Goborad durch Drücken in Richtung Vorderseite des Moving Head. Achten Sie darauf, dass das Gobo nicht aus der Halterung herausgedrückt wird.
4. Entfernen Sie die Gobo-Halterung, indem Sie sie nach außen ziehen.
5. Entfernen Sie den Ausdehnungsring, der das Gobo in Position hält, auf einer flachen Oberfläche und entfernen Sie das Gobo aus der Gobo-Halterung.
6. Setzen Sie ein neues Gobo ein und befestigen Sie es mit dem Ausdehnungsring.
7. Schieben Sie die Spitze des Gobo-Halters unter die Druckplatte mittig auf das Goborad.
8. Drücken Sie den Gobo-Halter nach innen. Drücken Sie den Gobo-Halter NICHT mit Gewalt in den Schlitz für das Goborad. Richtig installiert sollte der Gobo-Halter leichtgängig in den Schlitz für das Goborad gleiten.

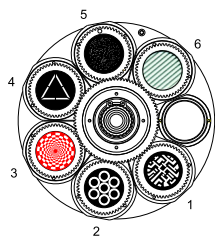
### Diagramm



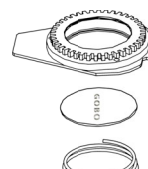
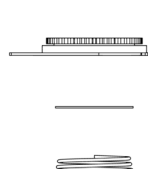
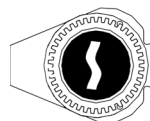
Finden

Ziehen

Entfernen



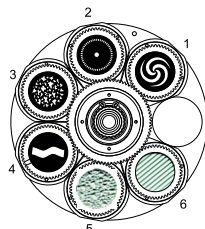
Goboräder 1



Gobohalter

Gobo

Haltefeder



Goboräder 2



Auf das Goborad 2 kann von unterhalb von Goborad 1 zugegriffen werden. Entfernen Sie die untere Zugangsklappe.

## Offset-Modus

Im Offset-Modus kann eine Feinanpassung der Startposition aller beweglichen Teile im optischen Pfad sowie der Schwenkungs- und Neigungsbewegungen erfolgen. Damit kann verhindert werden, dass die beweglichen Teile in ihrer Startposition nicht in den optischen Pfad ragen und die Lichtleistung reduzieren:

1. Beginnen Sie in der Menüstruktur mit der Hauptebene; drücken Sie auf <MENU> und halten Sie es gedrückt, bis der Bildschirm mit dem Sicherheitscode erscheint.
2. Geben Sie anhand einer der folgenden Methoden den Sicherheitscode **2323** ein:
  - a. Mit <DOWN> wählen Sie die zu ändernde Nummer aus.
  - b. Mit <UP> erhöhen Sie den Wert.
  - c. Wiederholen Sie dies, bis **2323** eingegeben wurde.
3. Betätigen Sie <ENTER>.
4. Damit gelangen Sie zum Menü-Bildschirm **Zero Adjust**.

## SCHWENKUNG

1. Mit <UP> oder <DOWN> wählen Sie **PAN** aus.
2. Betätigen Sie <ENTER>.
3. Mit <UP> oder <DOWN> erhöhen oder verringern Sie den Ausgangswert, von **000–255**.
4. Betätigen Sie <ENTER>.

## NEIGUNG

1. Mit <UP> oder <DOWN> wählen Sie **TILT** aus.
2. Betätigen Sie <ENTER>.
3. Mit <UP> oder <DOWN> erhöhen oder verringern Sie den Ausgangswert, von **000–255**.
4. Betätigen Sie <ENTER>.

## FARBE

1. Mit <UP> oder <DOWN> wählen Sie **COLOR** aus.
2. Betätigen Sie <ENTER>.
3. Mit <UP> oder <DOWN> erhöhen oder verringern Sie den Ausgangswert, von **000–255**.
4. Betätigen Sie <ENTER>.

## GOBO

1. Mit <UP> oder <DOWN> wählen Sie **GOBO** aus.
2. Betätigen Sie <ENTER>.
3. Mit <UP> oder <DOWN> erhöhen oder verringern Sie den Ausgangswert, von **000–255**.
4. Betätigen Sie <ENTER>.

## GOBO DREHEN

1. Mit <UP> oder <DOWN> wählen Sie **GOBO ROTATE** aus.
2. Betätigen Sie <ENTER>.
3. Mit <UP> oder <DOWN> erhöhen oder verringern Sie den Ausgangswert, von **000–255**.
4. Betätigen Sie <ENTER>.

## GOBO 2

1. Mit <UP> oder <DOWN> wählen Sie **GOBO 2** aus.
2. Betätigen Sie <ENTER>.
3. Mit <UP> oder <DOWN> erhöhen oder verringern Sie den Ausgangswert, von **000–255**.
4. Betätigen Sie <ENTER>.

## GOBO 2 DREHEN

1. Mit <UP> oder <DOWN> wählen Sie **GOBO 2 ROTATE** aus.
2. Betätigen Sie <ENTER>.
3. Mit <UP> oder <DOWN> erhöhen oder verringern Sie den Ausgangswert, von **000–255**.
4. Betätigen Sie <ENTER>.

## FOKUS 1

1. Mit <UP> oder <DOWN> wählen Sie **FOCUS 1** aus.
2. Betätigen Sie <ENTER>.
3. Mit <UP> oder <DOWN> erhöhen oder verringern Sie den Ausgangswert, von **000–255**.
4. Betätigen Sie <ENTER>.



### FOKUS 2

1. Mit **<UP>** oder **<DOWN>** wählen Sie **FOCUS 2** aus.
2. Betätigen Sie **<ENTER>**.
3. Mit **<UP>** oder **<DOWN>** erhöhen oder verringern Sie den Ausgangswert, von **000–255**.
4. Betätigen Sie **<ENTER>**.

### FOKUS GOBO 2

1. Mit **<UP>** oder **<DOWN>** wählen Sie **FOCUS GOBO 2** aus.
2. Betätigen Sie **<ENTER>**.
3. Mit **<UP>** oder **<DOWN>** erhöhen oder verringern Sie den Ausgangswert, von **000–255**.
4. Betätigen Sie **<ENTER>**.

### ZOOMEN

1. Mit **<UP>** oder **<DOWN>** wählen Sie **ZOOM** aus.
2. Betätigen Sie **<ENTER>**.
3. Mit **<UP>** oder **<DOWN>** erhöhen oder verringern Sie den Ausgangswert, von **000–255**.
4. Betätigen Sie **<ENTER>**.

### PRISMA

1. Mit **<UP>** oder **<DOWN>** wählen Sie **PRISM** aus.
2. Betätigen Sie **<ENTER>**.
3. Mit **<UP>** oder **<DOWN>** erhöhen oder verringern Sie den Ausgangswert, von **000–255**.
4. Betätigen Sie **<ENTER>**.

### IRIS

1. Mit **<UP>** oder **<DOWN>** wählen Sie **IRIS** aus.
2. Betätigen Sie **<ENTER>**.
3. Mit **<UP>** oder **<DOWN>** erhöhen oder verringern Sie den Ausgangswert, von **000–255**.
4. Betätigen Sie **<ENTER>**.

### FROST

1. Mit **<UP>** oder **<DOWN>** wählen Sie **FROST** aus.
2. Betätigen Sie **<ENTER>**.
3. Mit **<UP>** oder **<DOWN>** erhöhen oder verringern Sie den Ausgangswert, von **000–255**.
4. Betätigen Sie **<ENTER>**.

### CYAN

1. Mit **<UP>** oder **<DOWN>** wählen Sie **CYAN** aus.
2. Betätigen Sie **<ENTER>**.
3. Mit **<UP>** oder **<DOWN>** erhöhen oder verringern Sie den Ausgangswert, von **000–255**.
4. Betätigen Sie **<ENTER>**.

### MAGENTA

1. Mit **<UP>** oder **<DOWN>** wählen Sie **MAGENTA** aus.
2. Betätigen Sie **<ENTER>**.
3. Mit **<UP>** oder **<DOWN>** erhöhen oder verringern Sie den Ausgangswert, von **000–255**.
4. Betätigen Sie **<ENTER>**.

### GELB

1. Mit **<UP>** oder **<DOWN>** wählen Sie **YELLOW** aus.
2. Betätigen Sie **<ENTER>**.
3. Mit **<UP>** oder **<DOWN>** erhöhen oder verringern Sie den Ausgangswert, von **000–255**.
4. Betätigen Sie **<ENTER>**.

### CTO

1. Mit **<UP>** oder **<DOWN>** wählen Sie **CTO** aus.
2. Betätigen Sie **<ENTER>**.
3. Mit **<UP>** oder **<DOWN>** erhöhen oder verringern Sie den Ausgangswert, von **000–255**.
4. Betätigen Sie **<ENTER>**.

### DIMMER

1. Mit **<UP>** oder **<DOWN>** wählen Sie **DIMMER** aus.
2. Betätigen Sie **<ENTER>**.
3. Mit **<UP>** oder **<DOWN>** erhöhen oder verringern Sie den Ausgangswert, von **000–255**.
4. Betätigen Sie **<ENTER>**.

### LED-Leistung

1. Mit **<UP>** oder **<DOWN>** wählen Sie **LED POWER** aus.
2. Betätigen Sie **<ENTER>**.
3. Mit **<UP>** oder **<DOWN>** erhöhen oder verringern Sie den Ausgangswert, von **000–255**.
4. Betätigen Sie **<ENTER>**.

### MAC-Adresse

1. Mit **<UP>** oder **<DOWN>** wählen Sie **MAC4**, **MAC5** oder **MAC6** aus.
2. Betätigen Sie **<ENTER>**.
3. Mit **<UP>** oder **<DOWN>** erhöhen oder verringern Sie den Ausgangswert, von **000–255**.
4. Betätigen Sie **<ENTER>**.

## Webserver

Der Zugriff auf den Maverick MK2 Spot Webserver kann von jedem Computer aus erfolgen, der sich im gleichen Netzwerk wie das Gerät befindet. Er erlaubt einen Netzwerkzugriff auf Systeminformationen, Einstellungen wie die Steuerungseinrichtung, manuelle Tests aller Funktionen, Firmware-Aktualisierungen und die Möglichkeit, das Kennwort für den Webserver zu ändern.

1. Schließen Sie das Gerät an der Stromversorgung an und stellen Sie den **IP-Modus** auf **Static** ein.
2. Verbinden Sie das Gerät per Netzkabel mit einem Windows-Computer.
3. Auf dem Computer stellen Sie die IP-Adresse des neuen Netzwerks ein, damit er die gleichen ersten drei Ziffern hat wie die IP-Adresse des Geräts (siehe **IP-Adresse**).
4. Geben Sie die IP-Adresse des Geräts in die Browserleiste des Browsers im Computer ein.
5. Geben Sie zur Anmeldung sowohl Benutzername als auch Kennwort **admin** ein.

### Information

Auf der Seite **Information** im Webserver sind die aktuellen Einstellungen und die Systeminformationen des Maverick MK2 Spot zu sehen.

### Setup

Auf der Seite **Setup** im Webserver sind Optionen zur Steuerung aufgeführt, ähnlich wie im Menü **Setup** des Geräts. Klicken Sie auf **Save Settings** um die neue Konfiguration an das Gerät zu senden.

### Manual Test

Auf der Seite Manual Test im Webserver können alle Ausgabefunktionen des Geräts über den Browser gesteuert werden. Zum Zurücksetzen aller Einstellungen auf die Werkseinstellungen klicken Sie auf **Reset**.

### Firmware Update

Auf der Seite **Upgrade** im Webserver kann das Gerät mit der neuesten Firmware aktualisiert werden.

Firmware-Aktualisierungen können unter:

<https://www.chauvetprofessional.com/products/maverick-mk2-spot/>.

### Security

Auf der Seite **Security** im Webserver kann das Kennwort für die Herstellung der Verbindung mit dem Webserver des Produkts geändert werden. Geben Sie das alte Kennwort ein (standardmäßig: **admin**) und dann das neue Kennwort zwei Mal. Klicken Sie dann auf **Submit** um das Kennwort zu ändern.

### 5. Wartung

#### Wartung des Geräts

Staubablagerungen reduzieren die Lichtabgabe und können zu Überhitzung führen. Das kann die Lebensdauer des Leuchtmittels reduzieren und/oder die mechanische Abnutzung beschleunigen. Zum Erhalt der optimalen Leistungsfähigkeit und der Minimierung der Abnutzung sollten Sie Ihren Lichteffekt mindestens zweimal pro Monat reinigen. Allerdings hängt die erforderliche Häufigkeit der Reinigung von der Nutzung und den Umgebungsbedingungen ab.

Zum Reinigen des Geräts befolgen Sie die Anweisungen unten:

1. Trennen Sie das Gerät vom Stromnetz.
2. Warten Sie, bis das Gerät auf Raumtemperatur abgekühlt ist.
3. Verwenden Sie einen Staubsauger (oder Druckluft) sowie eine weiche Bürste, um den Staub auf der Oberfläche des Geräts und in den Lüftungsbereichen zu entfernen.
4. Reinigen Sie alle transparenten Oberflächen mit einer milden Seifenlösung, mit ammoniakfreiem Glasreiniger oder Isopropylalkohol.
5. Geben Sie die Lösung direkt auf ein weiches, faserfreies Baumwolltuch oder Linsenreinigungstuch.
6. Ziehen Sie sanft Schmutz oder Ablagerungen in Richtung der Außenkanten der transparenten Oberflächen.
7. Polieren Sie sorgfältig diese transparenten Oberflächen, bis alle Schmutzfilme und Fasern verschwunden sind.



**Trocknen Sie die transparenten Oberflächen immer sorgfältig nach der Reinigung ab.**

## 6. Technische Daten

### Abmessungen und Gewicht

Länge	Breite	Höhe	Gewicht
385 mm (15,1 Zoll)	250 mm (9,8 Zoll)	671 mm (26,4 Zoll)	28,5 kg (28,5 lb)

**Hinweis:** Abmessungen in Zoll sind gerundet.

### Leistungsaufnahme

Eingangsspannung	Bereich		Spannungsschalter
Vorschaltgerät (integriert)	100–240 V AC 50/60 Hz		Autom. Spann.-Erkennung
Parameter	120 V / 60 Hz	208 V / 60 Hz	230 V / 50 Hz
Stromverbrauch	740 W	723 W	700 W
Betriebsstromstärke	6,01 A	3,63 A	3,33 A
Sicherung	F 10 A, 250 V	F 10 A, 250 V	F 10 A, 250 V
I/O-Eingangsbuchse	USA/weltweit		GB/Europa
Stromeingangsbuchse	Seetronic Powerkon IP65		Seetronic Powerkon IP65
Netz kabelstecker	Edison (USA)		Lokaler Stecker

### Leuchtquelle

Typ	Farbe	Menge	Leistung	Strom	Betriebsdauer
LED	Kaltes Weiß	1	440 W	5,6 A	50,000 Stunden

### Lichttechnische Daten

Abstrahlwinkel	Feldwinkel	Zoomwinkel	Beleuchtungsstärke @ 5 m (7°)	Beleuchtungsstärke @ 5 m (33°)	Farbtemperatur
12°–35°	13°–37°	13°–37°	18,079 lux	2,518 lux	6808 K

### Wärmeentwicklung

Laser Max. Externe Temp.	Kühlsystem
45 °C (113 °F)	Gebläseunterstützte Konvektion

### DMX

I/O-Buchsen	Kanalreichweite
3- und 5-poliger IP-bewerteter XLR	24 oder 32

### Art-Net™/sACN

I/O-Buchsen	Kanalreichweite
Amphenol XLR Net RJ45-Anschlüsse ein / aus	24 oder 32

### Bestellung

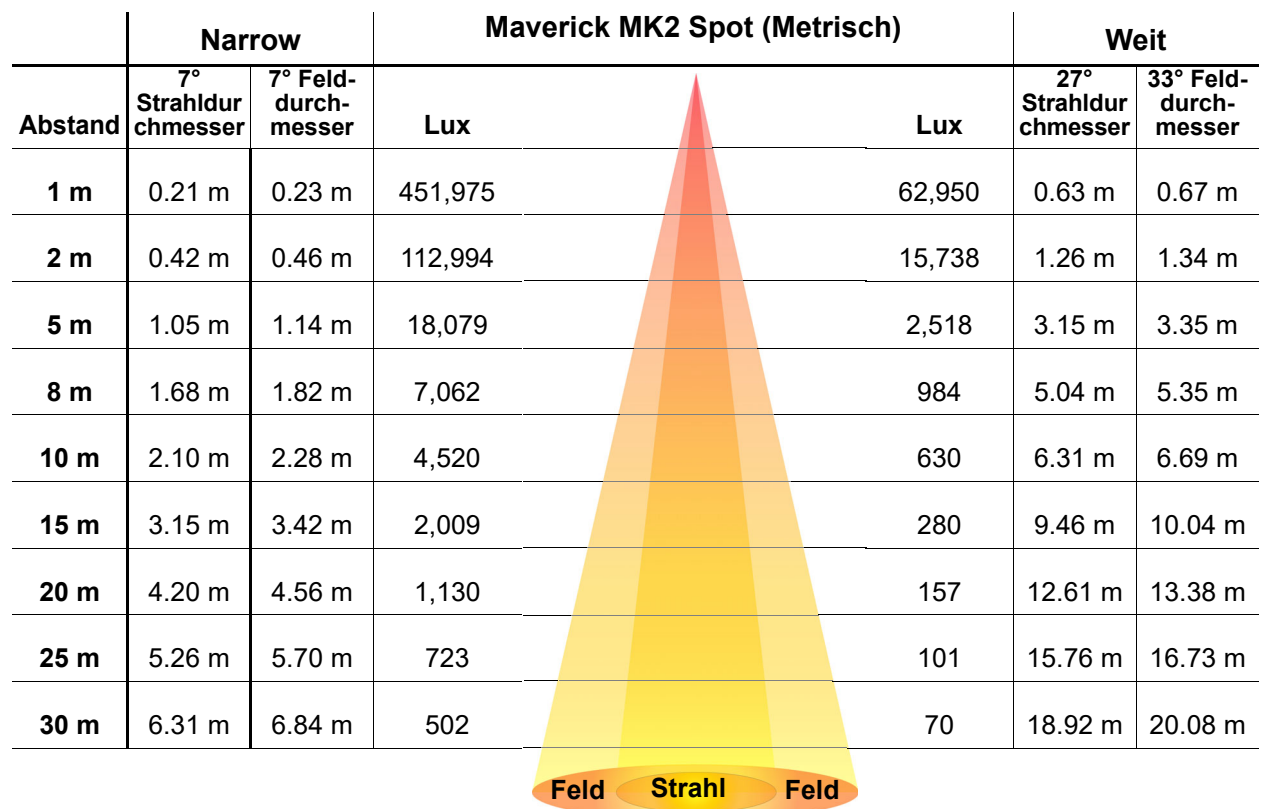
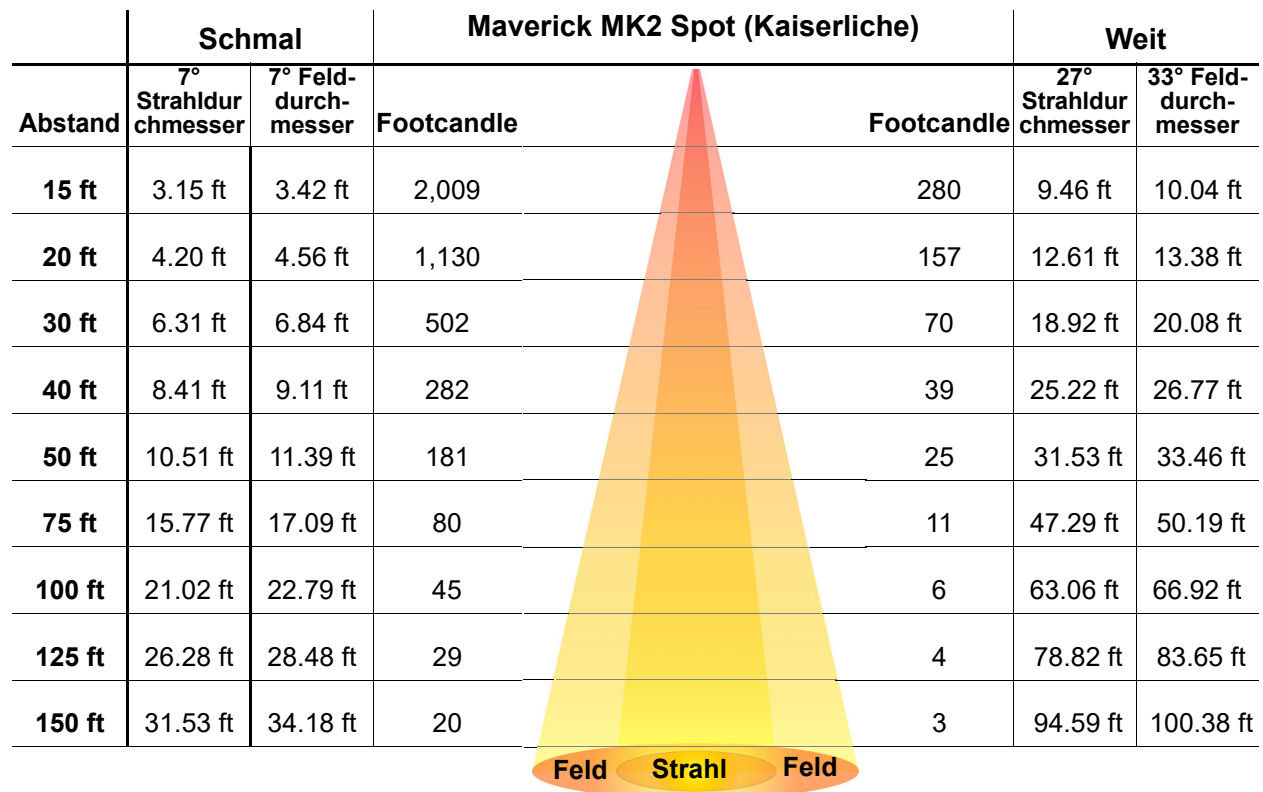
Produktname	Artikelname	Produktcode	UPC-Nummer
Maverick MK2 Spot	MAVERICKMK2SPOT	08011154	781462215026



UL 1573  
CSA C22.2 No. 166  
E113093



## Photometrie-Diagramm



## Reklamationen

Wenn Sie Unterstützung benötigen oder ein Gerät zurückgeben möchten:

- Wenn Sie Ihren Wohnsitz in den USA haben, wenden sich an Chauvet World Headquarters.
- Wenn Sie Ihren Wohnsitz in GB oder Irland haben, wenden Sie sich an Chauvet Europe Ltd.
- Wenn Sie Ihren Wohnsitz in Benelux haben, wenden Sie sich an Chauvet Europe BVBA.
- Wenn Sie Ihren Wohnsitz in Frankreich haben, wenden sich an Chauvet France.
- Wenn Sie Ihren Wohnsitz in Deutschland haben, wenden sich an Chauvet Germany.
- Wenn Sie Ihren Wohnsitz in Mexiko haben, wenden Sie sich an Chauvet Mexiko.
- Wenn Sie in einem anderen Land leben, wenden Sie sich NICHT an Chauvet. Wenden Sie sich stattdessen an Ihren lokalen Lieferanten. Unter [www.chauvetprofessional.com](http://www.chauvetprofessional.com) finden Sie die Lieferanten außerhalb der USA, GB, Irlands, Benelux, Frankreich, Deutschland, und Mexikos.



**Kunden außerhalb der USA, GB, Irland, Benelux, Frankreich, Deutschland, oder Mexiko wenden sich an den aufgeführten Lieferanten und befolgen die Anweisungen zum Zurücksenden der Geräte von Chauvet. Um zu den Kontaktdaten zu gelangen, besuchen Sie bitte unsere Website unter [www.chauvetprofessional.com](http://www.chauvetprofessional.com).**

Nehmen Sie telefonisch Kontakt mit dem Technischen Support von Chauvet auf, und fordern Sie vor dem Verschicken eine Warenrücksendegenehmigungsnummer (RMA) an. Seien Sie darauf vorbereitet, die Modellnummer, Seriennummer und eine kurze Beschreibung des Grundes für das Zurückschicken angeben zu können.

Um eine Serviceanfrage online zu stellen, gehen Sie zu [www.chauvetprofessional.com/service-request](http://www.chauvetprofessional.com/service-request). Senden Sie die Ware frei, in der Originalverpackung und mit den originalen Zubehörteilen zurück. Chauvet lässt keine Retouren abholen.

Schreiben Sie die RMA gut leserlich auf die Verpackung. Chauvet weist alle Waren zurück, die keine RMA besitzen.



**Schreiben Sie die RMA auf ein ordnungsgemäß angebrachtes Hinweisschild. Die RMA NICHT DIREKT auf den Karton schreiben.**

Bevor Sie die Ware versenden, schreiben Sie klar und deutlich folgende Informationen auf einen Bogen Papier und legen ihn in die Verpackung:

- Ihr Name
- Ihre Adresse
- Ihre Telefonnummer
- RMA-Nummer
- Eine kurze Problembeschreibung

Achten Sie auf eine sachgemäße Verpackung der Ware. Schäden, die durch unsachgemäßes Verpacken entstanden sind, liegen in Ihrer Verantwortung. Eine FedEx-Verpackung oder doppelte Verpackung wird empfohlen.



**Chauvet behält sich das Recht vor, nach eigenem Ermessen über Reparatur oder Ersatz der Ware zu befinden.**

## Kontaktiere Uns

Allgemeine Information	Technischer Support
<b>Chauvet World Headquarters</b>	
Adresse: 5200 NW 108th Ave. Sunrise, FL 33351 Telefon: (954) 577-4455 Fax: (954) 929-5560 Zollfrei: (800) 762-1084	Telefon: (844) 393-7575 Fax: (954) 756-8015 Email: <a href="mailto:chauvetcs@chauvetlighting.com">chauvetcs@chauvetlighting.com</a> Webseite: <a href="http://www.chauvetprofessional.com">www.chauvetprofessional.com</a>
<b>Chauvet Europe Ltd</b>	
Adresse: Unit 1C Brookhill Road Industrial Estate Pinxton, Nottingham, UK NG16 6NT Telefon: +44 (0) 1773 511115 Fax: +44 (0) 1773 511110	Email: <a href="mailto:UKtech@chauvetlighting.eu">UKtech@chauvetlighting.eu</a> Webseite: <a href="http://www.chauvetprofessional.eu">www.chauvetprofessional.eu</a>
<b>Chauvet Europe BVBA</b>	
Adresse: Stokstraat 18 9770 Kruishoutem Belgium Telefon: +32 9 388 93 97	Email: <a href="mailto:BNLtech@chauvetlighting.eu">BNLtech@chauvetlighting.eu</a> Webseite: <a href="http://www.chauvetprofessional.eu">www.chauvetprofessional.eu</a>
<b>Chauvet France</b>	
Adresse: 3, Rue Ampère 91380 Chilly-Mazarin France Telefon: +33 1 78 85 33 59	Email: <a href="mailto:FRtech@chauvetlighting.fr">FRtech@chauvetlighting.fr</a> Webseite: <a href="http://www.chauvetprofessional.eu">www.chauvetprofessional.eu</a>
<b>Chauvet Germany</b>	
Adresse: Bruno-Bürgel-Str. 11 28759 Bremen Germany Telefon: +49 421 62 60 20	Email: <a href="mailto:DEtech@chauvetlighting.de">DEtech@chauvetlighting.de</a> Webseite: <a href="http://www.chauvetprofessional.eu">www.chauvetprofessional.eu</a>
<b>Chauvet Mexico</b>	
Adresse: Av. de las Partidas 34 - 3B (Eingang von der Calle 2) Zona Industrial Lerma Lerma, Edo. de México, CP 52000 Telefon: +52 (728) 690-2010	Email: <a href="mailto:servicio@chauvet.com.mx">servicio@chauvet.com.mx</a> Webseite: <a href="http://www.chauvetprofessional.mx">www.chauvetprofessional.mx</a>

Kunden außerhalb der USA, GB, Irland, Benelux, Frankreich, Deutschland, oder Mexiko wenden sich an ihren Lieferanten. Befolgen Sie die Anweisungen zum Erhalt von Unterstützung oder zur Rückgabe eines Produkts. Um zu den Kontaktdaten zu gelangen, besuchen Sie unsere Website.

# 1. Voordat tu begint

## Wat is er inbegrepen

- Maverick MK2 Spot
- 2 Omegabeugels met bevestigingsapparatuur
- Seetronic Powerkon IP65-netsnoer
- Gebruikershandleiding

## Uitpakinstructies

Pak het product direct voorzichtig uit en controleer de doos om te controleren of alle onderdelen in de verpakking zitten en in goede conditie zijn.

### Claims




Als de doos of de inhoud (het product en meegeleverde accessoires) beschadigd zijn door de verzending of tekenen van ruwe behandeling vertonen, laat dit dan onmiddellijk weten aan de vervoerder en niet aan Chauvet. Als u dit niet tijdig doet, kan uw claim bij de vervoerder verlopen. Daarnaast moet u de verpakking en al het verpakkingsmateriaal bewaren voor inspectie.

Voor andere problemen, zoals missende componenten of onderdelen, schade die niet is veroorzaakt door de verzending, kunt u binnen 7 dagen na ontvangst een claim indienen bij Chauvet.

## Tekstconventies

Conventie	Betekenis
<b>1–512</b>	Een reeks waarden
<b>50/60</b>	Een set waarden waarvan er slechts één gekozen kan worden
<b>Settings</b>	Een menuoptie die niet gewijzigd kan worden
<b>&lt;ENTER&gt;</b>	Een toets die op het bedieningspaneel van het product moet worden ingedrukt
<b>ON</b>	Een waarde die ingevuld of geselecteerd moet worden

## Symbolen

Symbool	Betekenis
	Kritieke installatie-, configuratie- of bedieningsinformatie. Het negeren van deze informatie kan ervoor zorgen dat het product niet werkt, beschadigd raakt of leidt tot letsel van de gebruiker.
	Belangrijke installatie- of configuratie-informatie. Als deze informatie niet wordt gebruikt kan het product niet correct functioneren.
	Nuttige informatie.

## Verwachte levensduur van de LED-lamp

LED-lampen gaan met de loop der tijd achteruit in helderheid, voornamelijk door warmte. Als ze worden verpakt in clusters, ervaren LED-lampen hogere gebruikstemperaturen dan in ideale omstandigheden met één LED-lamp. Hierdoor kan het gebruik van geclusterde LED-lampen tot maximale intensiteit de levensduur van de LED-lamp aanzienlijk verminderen. Onder normale omstandigheden kan deze levensduur 40.000 tot 50.000 uur zijn. Als het verlengen van deze levensduur erg belangrijk is, kan de bedrijfstemperatuur worden verlaagd door de ventilatie rond het product te verbeteren en de omgevingstemperatuur te verlagen naar een optimale gebruikstemperatuur. Daarnaast kan het beperken van de gehele projectie-intensiteit de levensduur van de LED's verder helpen verlengen.



### Veiligheidsinstructies

Lees alle volgende veiligheidsvoorschriften voordat u dit product gebruikt. Deze voorschriften bevatten belangrijke informatie over de installatie, het gebruik en het onderhoud van dit product.



**Alle geldende plaatselijke normen en regelgeving zijn van toepassing voor juiste installatie van dit product.**



**Dit product bevat geen onderdelen die door de gebruiker te onderhouden zijn. Een verwijzing naar onderhoud in deze gebruikershandleiding zal alleen van toepassing zijn op voldoende opgeleide gecertificeerde technici van Chauvet. Open nooit de behuizing en probeer geen reparaties uit te voeren.**

### Persoonlijke Veiligheid

- Vermijd directe blootstelling van het oog aan de lichtbron als het product in werking is.
- Ontkoppel dit product vóór het onderhoud altijd eerst van zijn voedingsbron.
- Sluit dit product altijd aan op een geaard circuit om elektrocutierisico's uit te sluiten.
- Raak de behuizing van dit product tijdens gebruik niet aan, omdat het zeer warm kan worden.

### Montage en Ophangen

- Dit product NIET onderdompelen (IP65). Dit product is voor gebruik binnenshuis of voor tijdelijk gebruik buitenshuis.
- Gebruik IP65 (of hoger) geclassificeerde stroom- en datakabels wanneer u dit product in een buitenomgeving gebruikt. Beveilig ongebruikte stroom- en gegevenspoorten met aangehechte IP65-afdekkingen.
- LET OP: Bij het verplaatsen van het product uit extreme omgevingen (bijv. koude vrachtwagen naar warme, vochtige balzaal), kan er condensvorming optreden op de elektronica van het product. Om storingen te vermijden moet het product volledig kunnen acclimatiseren aan de omgeving voordat het op stroom wordt aangesloten.
- Niet voor permanente installatie buitenshuis op locaties met extreme omgevingsomstandigheden. Dit omvat, maar is niet beperkt tot:
  - Blootstelling aan een zee / zoute omgeving (binnen 3 mijl van een zoutwaterlichaam).
  - Locaties waar de normale hoge of lage temperaturen het temperatuurbereik in deze handleiding overschrijden.
  - Locaties die gevoelig zijn voor overstromingen of begraven worden in de sneeuw.
  - Gebieden waar het product wordt blootgesteld aan extreme straling of bijtende stoffen.
- Monteer dit product op een plek met voldoende ventilatie, ten minste 50 cm van de aangrenzende oppervlakken.
- Zorg ervoor dat er geen brandbare materialen in de buurt van dit product zijn wanneer het in werking is.
- Als dit product wordt opgehangen, moet u het altijd met een veiligheidskabel vastmaken aan een bevestigingsmiddel.
- Draag het product nooit aan het stroomsnoer of een bewegend onderdeel.

### Stroom en Bedrading

- Zorg ervoor dat het stroomsnoer niet knikt of beschadigt.
- Controleer altijd of u dit product koppelt aan de juiste spanning, volgens de specificaties in deze handleiding of op het specificatielabel van het product.
- Om onnodige slijtage te elimineren en zijn levensduur te verlengen, gedurende perioden wanneer het product niet wordt gebruikt, moet u het product van de stroom afsluiten door een aardlekschakelaar om te zetten of door het te ontkoppelen.
- Sluit dit product nooit aan op een dimmer of een regelweerstand.
- Koppel dit product nooit los van het stopcontact door aan het elektriciteits snoer te trekken of te rukken.

### Werking

- Gebruik dit product niet als u schade ziet aan de behuizing, lenzen of kabels. Laat de beschadigde onderdelen direct vervangen door een bevoegd monteur.
- Dek de ventilatiesleuven tijdens gebruik niet af om inwendige oververhitting te vermijden.
- De maximale omgevingstemperatuur bedraagt 45 °C. Gebruik dit product niet bij een hogere temperatuur.
- De minimale opstarttemperatuur is -20 °C. Start het product niet bij lagere temperaturen.
- De minimale omgevingstemperatuur is -30 °C. Gebruik het product niet bij lagere temperaturen.
- Stop direct met het gebruik van dit product in geval van ernstige gebruiksproblemen!



**Neem contact op met de technische ondersteuning van Chauvet als uw Chauvet-product onderhoud nodig heeft.**

## 2. Inleiding

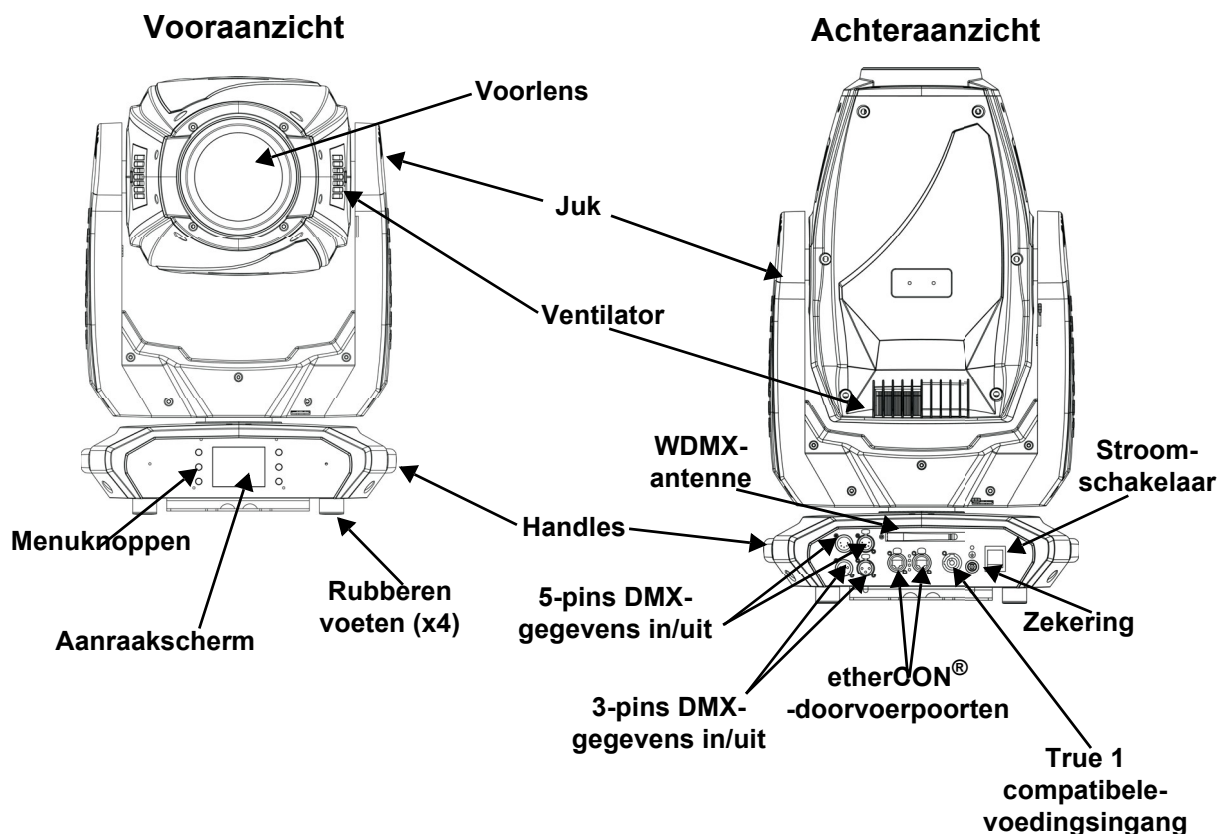
### Beschrijving

De verbluffend felle Maverick MK2 Spot legt de lat weer wat hoger voor LED-spots met bewegende kop. Met zijn nauwkeurig ontworpen optica en kleurenmenging blijft u ademloos staan kijken. Gevoed door een toonaangevende LED-motor van 440 W, bevat deze armatuur een CMY+CTO kleurenmengsysteem, twee roterende sleuven en vergrendelende gobo-wielen met 6 standen, een + white-kleurenwiel met 7 standen, variabele frost en een prisma met 3 facetten. Dit alles wordt geprojecteerd door een 13° tot 37° zoomsysteem. Met de mogelijkheid om de Maverick MK2 Spot over DMX, Art-Net™ of door WDMX te regelen is er voor elke situatie een optie. Als extra functie kan dit armatuur Art-Net™ als invoer ontvangen en DMX uitvoeren, wat de kabelloop vereenvoudigt.

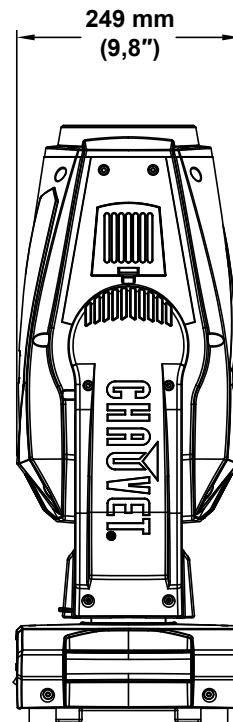
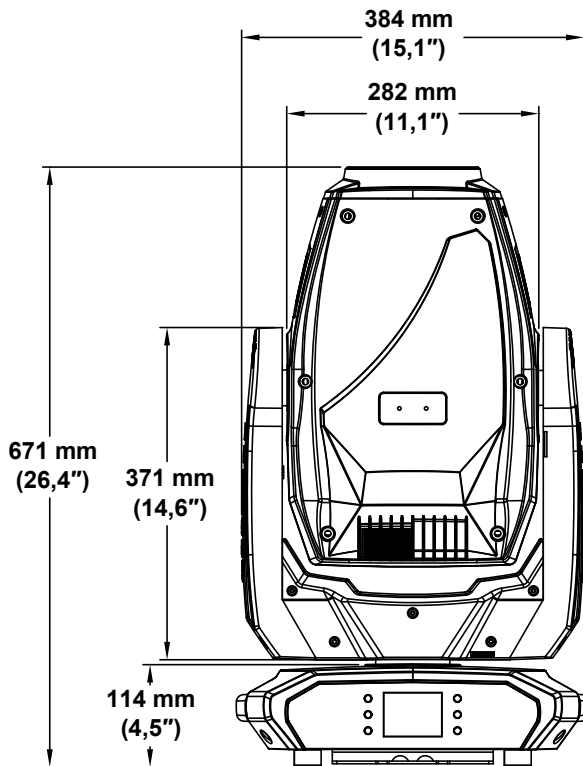
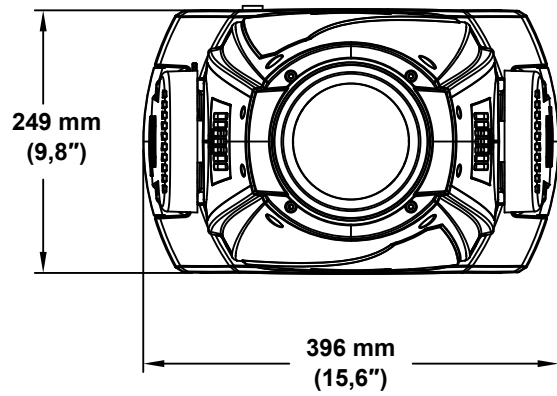
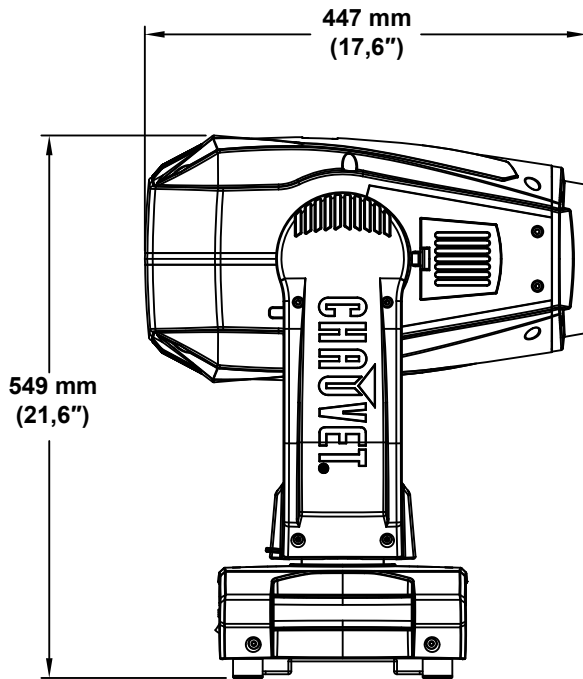
### Eigenschappen

- Volledig uitgeruste 440 W LED--beugelspotarmatuur, inclusief CMY+CTO kleurenmenging, een kleurenwiel, zoomoptica en twee gobo-wielen
- 16-bits dimmen van de masterdimmer voor een vloeiende aansturing van vervagingen
- Variabele CMY+CTO kleurenmengsysteem voor het creëren van een breed kleuren pallet
- Twee roterende, indexerende en verwisselbare sleuf- en vergrendelende gobo-wielen
- DMX, WDMX, sACN en Art-Net™ voor volledige flexibiliteit van besturingsopties
- Geschikt voor RDM voor adressering op afstand en het oplossen van problemen
- 13° tot 37° zoomhoek voor variabele bundelgroottes
- Iris, prisma met 3 facetten, en frost voor straalregeling
- Ware 1 compatibele voedingsingang
- Accubackupbeeldscherm met automatische rotatie afhankelijk van armatuuroriëntatie
- Drie vooringestelde menu-instellingen en vooraf ingestelde synchronisatie voor het tegelijkertijd laden naar meerdere soortgelijke armaturen voor eenvoudige installatie

### Productoverzicht



Productafmetingen



### 3. Instelling

#### AC-stroom

De Maverick MK2 Spot heeft een voeding met automatisch bereik, die kan werken met een ingangsspanning van 100 tot 240 VAC, 50/60 Hz. Raadpleeg het label op het product om de vermogensvereisten voor elke Maverick MK2 Spot te bepalen. U kunt ook de tabel met [Technische Specificaties](#) raadplegen in deze handleiding.

De vermelde nominale stroomsterkte geeft de maximale stroomafname tijdens de normale werking aan. Download Sizing Circuit Breakers voor meer informatie van de Chauvet-website:

[www.chauvetprofessional.com](http://www.chauvetprofessional.com)



- **Sluit het product altijd aan op een beschermd circuit (aardlekschakelaar of zekering). Zorg ervoor dat het product voldoende elektrisch is geaard om het risico op elektrocutie of brand te vermijden.**
- **Sluit om onnodige slijtage te verhinderen en de levensduur te verlengen tijdens periodes van niet-gebruik het product via stroomonderbreker of de stekker volledig van stroom af.**



**Sluit het product nooit aan op een reostaat (variabele weerstand) of dimmercircuit, zelfs als het reostaat- of dimmerkanaal alleen dient als een 0 tot 100%-schakelaar dient.**

#### AC-stroom

De Maverick MK2 Spot wordt geleverd met een voedingskabel die is afgesloten met een Seetronic Powerkon-connector aan het ene uiteinde en een Edison-stekker aan het andere uiteinde (Amerikaanse markt). Als het netsnoer dat bij uw product is geleverd geen stekker heeft of als u de stekker wilt vervangen, gebruikt u de onderstaande tabel om de nieuwe stekker aan te sluiten.

Aansluiting	Snoer (VS)	Snoer (Europa)	Schroefkleur
AC Live	Zwart	Bruin	Geel/messing
AC Neutraal	Wit	Blauw	Zilver
AC Aarde	Groen/geel	Groen/geel	Groen

#### Vervangen van de zekering

1. Ontkoppel het apparaat van de stroom.
2. Gebruik een platkopschroevendraaier en schroef de kap van de zekeringshouder los van de behuizing.
3. Verwijder de doorgebrande zekering uit de houder en vervang deze met een andere zekering van hetzelfde type en vermogen (F 20 A, 250V).
4. Schroef de kap van de zekeringhouder terug en steek de stekker er weer in.



**Ontkoppel het product van de stroom uit voordat u de zekering vervangt. Vervang de zekering met een van hetzelfde type en met dezelfde waarde.**

## Montage

Vóór montage van het product moet u de veiligheidsaanbevelingen lezen en volgen die zijn aangegeven in de [Veiligheidsinstructies](#).

Ga voor onze CHAUVET Professional lijn bevestigingsklemmen naar <http://trusst.com/products/>

## Oriëntatie

De Maverick MK2 Spot-producten moeten worden gemonteerd in een positie volgens de planning voor veilig lasergebruik. Daarnaast moet er in voldoende ventilatie rond het product zijn voorzien.

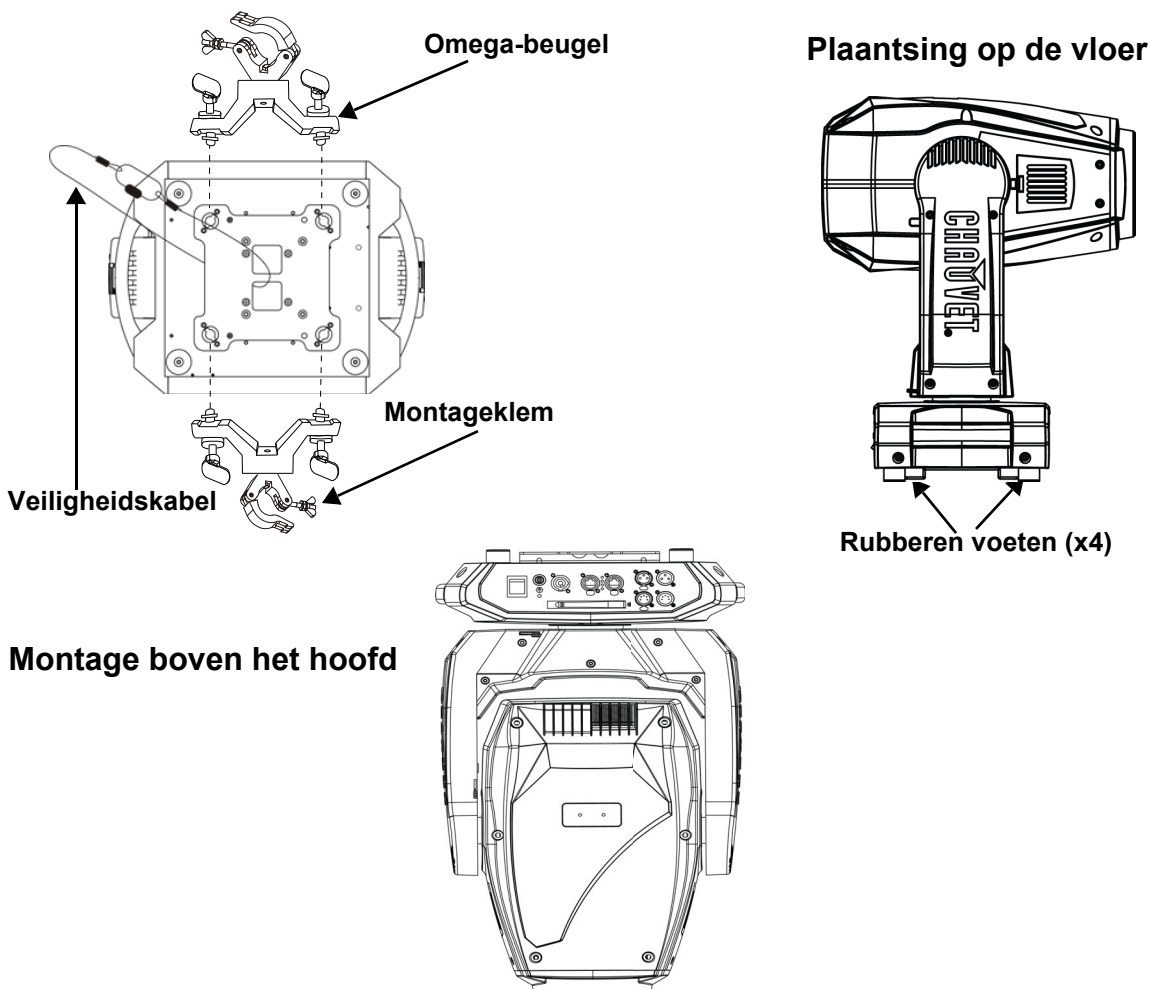
## Opbouw

- Vóór het nemen van een besluit over de locatie van het product, moet u er altijd voor zorgen dat er eenvoudige toegang is tot het product, voor onderhoud en programmering.
- Zorg ervoor dat u dit product uit de buurt van ontvlambaar materiaal monteert.
- Controleer of de constructie of het oppervlak waar u het product op monteert het gewicht van het product kan dragen (zie [Technische Specificaties](#)).
- Hang dit product altijd met een veiligheidskabel aan een bevestigingsapparaat. Ga voor onze CHAUVET Professional-lijn met veiligheidskabels naar <http://trusst.com/products/>.

## Procedure

De Maverick MK2 Spot wordt geleverd met een beugeltje met dubbele beugel waaraan u bevestigingsklemmen kunt bevestigen om op te hangen of gewoon als vloerstatief kunt gebruiken. U moet de bevestigingsklemmen leveren. Zorg ervoor dat de klemmen het gewicht van dit product kunnen dragen. Gebruik minimaal één bevestigingspunt per product. Ga voor de CHAUVET Professional lijn bevestigingsklemmen naar: <http://trusst.com/products/>

## Montagediagram



## DMX-koppeling

U kunt de Maverick MK2 Spot koppelen aan een DMX-controller met behulp van een 3- of 5-pins DMX-verbinding. Als u andere DMX-compatibele producten met dit product gebruikt, kunt u elk afzonderlijk bedienen met een enkele DMX-controller.

### DMX-persoonlijkheden

De Maverick MK2 Spot maakt gebruik van een 3- en 5-pins DMX-dataverbinding voor de 24- en 32-kanaals DMX-persoonlijkheden.

- Raadpleeg de inleiding voor een korte beschrijving van elke DMX-persoonlijkheid.
- Raadpleeg het hoofdstuk Bediening voor meer informatie over het configureren van de Maverick MK2 Spot om te werken in deze persoonlijkheden.
- Het gedeelte DMX-waarden biedt gedetailleerde informatie over de DMX-persoonlijkheden.

## Remote Device Management

Remote Device Management, of RDM is een standaard waarmee DMX-apparaten dankzij DMX-kabels in twee richtingen kunnen communiceren. Controleer de gebruikershandleiding van de DMX-regelaar of met de fabrikant aangezien niet alle DMX-regelaars deze mogelijkheid hebben. De Maverick MK2 Spot ondersteunt RDM-protocol waarmee feedback wijzigingen aan menupap-opties mogelijk maakt.

### Signaalverbindingen

De Maverick MK2 Spot kan DMX-, WDMX-, Art-Net™-, SACN- of Kling-Net-signalen ontvangen. De Maverick MK2 Spot heeft twee Ethernet-poorten en 5-pins DMX in- en uit-poorten. Voor meer informatie over DMX, lees de DMX-primer op:

[https://www.chauvetprofessional.com/wp-content/uploads/2016/06/DMX\\_Primer.pdf](https://www.chauvetprofessional.com/wp-content/uploads/2016/06/DMX_Primer.pdf).

### Art-Net™ Verbinding

Art-Net™ is een Ethernet-protocol dat TCP/IP gebruikt en een grote hoeveelheid DMX512-gegevens via een Ethernet-verbinding via een groot netwerk overdraagt. Een Art-Net™-protocol is beschikbaar op [www.chauvetprofessional.com](http://www.chauvetprofessional.com).

Art-Net™ ontworpen en auteursrecht door Artistic Licence Holdings Ltd.

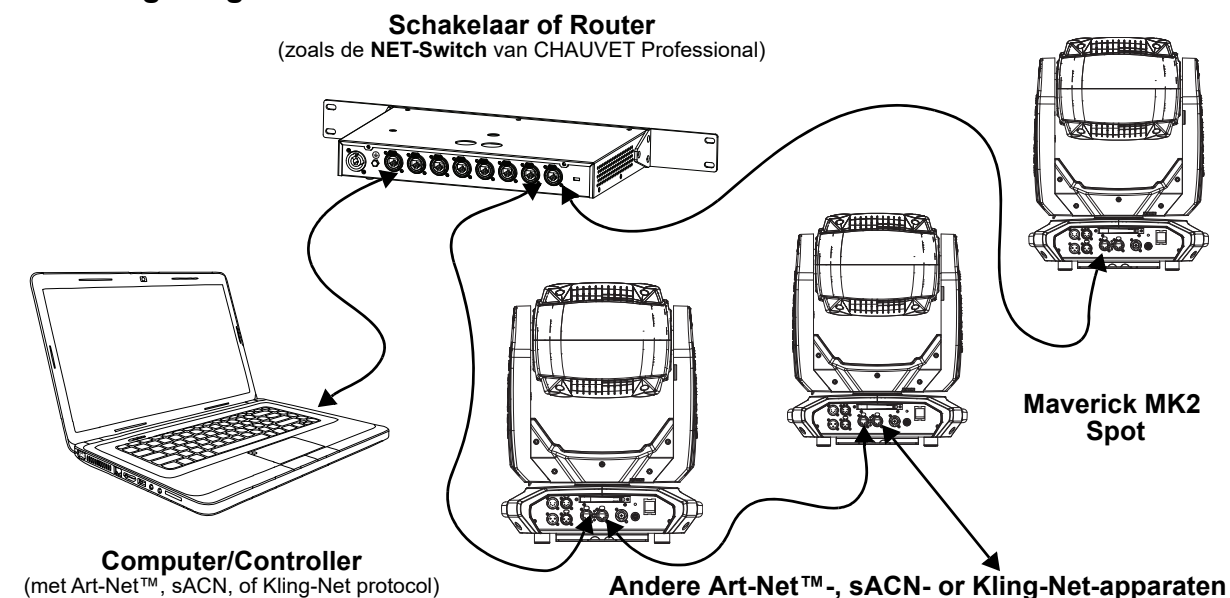
### sACN Verbinding

Streaming-ACN staat ook wel bekend als ANSI E1.31 en is een ethernetprotocol dat de laag- en opmaakstructuur gebruikt van Architecture for Control Networks om DMX512-gegevens te transporteren over IP of een ander ACN compatibel netwerk. ACN wordt onderhouden door de Professional Lighting and Sound Association (PLASA).

### Kling-Net Verbinding

Kling-Net is een netwerkprotocol dat de automatische configuratie van displayapparaten met een Ethernet-verbinding mogelijk maakt. Raadpleeg de ArKaos softwarehandleiding voor uitgebreide instructies over het programmeren van dit product.

## Verbindingsdiagram


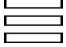
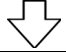





De drie LED-indicatoren tussen de Ethernet-door-poorten geven een verbinding met een netwerk en activiteit op dat netwerk aan. Ze geven niet aan of de Maverick MK2 Spot al dan niet een signaal van een controller ontvangt.

## 4. Werking

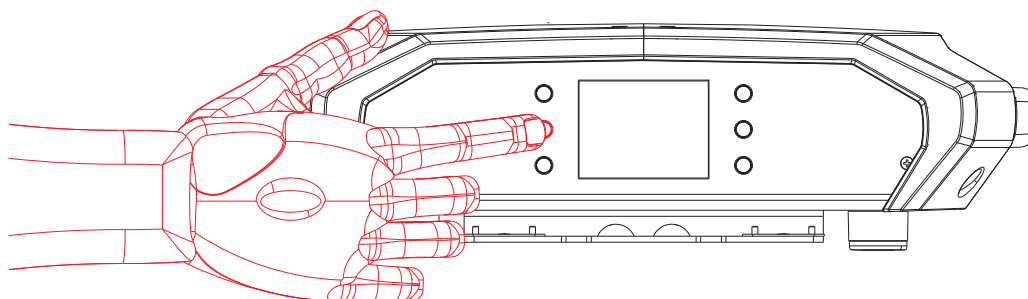
De Maverick MK2 Spot heeft een touchscreen en 6 bedieningsknoppen. Navigeer door de menustructuur door op de knoppen te drukken, de afbeeldingen van de knoppen aan de zijkanten van het scherm aan te raken of de gewenste menu-optie op het scherm direct aan te raken. Het touchscreen kan worden vergrendeld en gekalibreerd via de Setup-opties in het men (zie [Kalibratie aanraakscherm](#) en [Aanraakschermvergrendeling](#)).

### Beschrijving bedieningspaneel

Button	Function
	Navigeert omhoog via het menu of verhoogt de numerieke waarde wanneer in een functie
	Sluit het huidige menu of functie af
	Navigeert omlaag via het menu of verlaagt de numerieke waarde wanneer in een functie
	Navigeert naar links door de menulijst
	Activeert het huidige getoonde menu of plaatst de huidige geselecteerde waarde in de geselecteerde functie
	Navigeert naar rechts door de menulijst

### Display op batterijstroom

Ingedrukt houden totdat het menuscherm verschijnt (ongeveer 15 sec.)





## Menumap

Main Level	Programming Levels		Description
<b>Start Adres</b>	<b>000–512</b>		Netwerk instellingen
<b>Network Setup</b>	<b>IP Mode</b>	<b>Manual</b>	Stelt het IP-adres handmatig in
		<b>DHCP</b>	Netwerk stelt het IP-adres in
		<b>Static</b>	Product stelt het IP-adres in
	<b>Universe IP</b>	<b>000–255</b>	Stelt het universum
	<b>SubMask</b>	<b>002.243.075.222</b>	Stelt het IP-adres in handmatige modus in
<b>Personality</b>	<b>DMX 24CH</b>	<b>YES</b>	Kies 24 kanalen van DMX
		<b>NO</b>	
	<b>DMX 32CH</b>	<b>YES</b>	Kies 32 kanalen van DMX
		<b>NO</b>	
<b>Settings</b>	<b>Control Mode</b>	<b>DMX</b>	Stelt de DMX-persoonlijkheid in
		<b>WDMX</b>	Stelt de WDMX-persoonlijkheid in
		<b>sACN</b>	Stelt de sACN-persoonlijkheid in
		<b>ArtNet</b>	Stelt de Art-Net™-persoonlijkheid in
	<b>Pan Reverse</b>	<b>NO</b>	Normale zwenkbediening
		<b>YES</b>	Omgekeerde zwenkbediening
	<b>Tilt Reverse</b>	<b>NO</b>	Normale kantelbediening
		<b>YES</b>	Omgekeerde kantelbediening
	<b>Screen Reverse</b>	<b>NO</b>	Display in normale oriëntatie
		<b>YES</b>	Display in ondersteboven oriëntatie
		<b>AUTO</b>	Automatische oriëntatie van het display
	<b>Pan Angle</b>	<b>540</b>	540° zwenkhoekbereik
		<b>360</b>	360° zwenkhoekbereik
		<b>180</b>	180° zwenkhoekbereik
	<b>Tilt Angle</b>	<b>270</b>	270° kantelhoekbereik
		<b>180</b>	180° kantelhoekbereik
		<b>90</b>	90° kantelhoekbereik
	<b>BL. O. P/T Move</b>	<b>YES</b>	Verduisteren tijdens kantelen / zwenken
		<b>NO</b>	Niet verduisteren tijdens kantelen / zwenken
	<b>BL. O. Color Move</b>	<b>YES</b>	Schakel blackout in
		<b>NO</b>	Schakel blackout uit
	<b>BL. O. Gobo Move</b>	<b>YES</b>	Schakel gobo-blackout in
		<b>NO</b>	Schakel gobo-blackout uit
	<b>Calibration</b>	<b>YES</b>	Kalibreer touchscreen
		<b>NO</b>	Huidige instellingen behouden
	<b>Touchscreen Lock</b>	<b>YES</b>	Beeldscherm reageert niet op aanrakingen
		<b>NO</b>	Beeldscherm reageert op aanrakingen
	<b>Lock Screen</b>	<b>YES</b>	Lock knoppen en touch screen
		<b>NO</b>	Toegangscode: 0920
	<b>Swap XY</b>	<b>YES</b>	Zwenken regelt kantelen, kantelen regelt zwenken
<b>NO</b>		Niet kantelen en zwenken verwisselen	
<b>XY Mode</b>	<b>Fast</b>	Snel zwenken en kantelen	
	<b>Slow</b>	Langzaam zwenken en kantelen	

Main Level	Programming Levels		Description
Settings	WDMX Reset	YES	WDMX resetten
		NO	Niet WDMX resetten
	Backlight Timer	30S	Beeldscherm schakelt uit na 30 seconden
		1M	Beeldscherm schakelt uit na 1 minuut
		5M	Beeldscherm schakelt uit na 5 minuten
		ON	Beeldscherm blijft aan
	Loss of Data	Hold	Houdt laatst ontvangen signaal vast
		Close	Verduistert de armatuur
	Fans	Auto	Ventilatorsnelheid in overeenstemming met de producttemperatuur
		Full	Ventilatorsnelheid op hoog ingesteld
		ECO	Stille modus
	Theatrical Dimming	NO	Dimmen bijgewerkt
		YES	Verouderd dimmen past bij oudere Maverick MK2-profielen
	Dimmer Curve	Linear	Stelt de dimcurve in
		Square	
		I Square	
		SCurve	
	Dimmer Speed	Smooth	Wijzigt de dimsnelheid
		Fast	
	Preset Select	PRESET A	Opgenomen vooringestelde menuopties
		PRESET B	
		PRESET C	
	Preset Sync	NO	Zorgt ervoor dat opgenomen vooringestelde menuopties worden overgezet op andere Maverick MK2 Spot in de DMX-keten
YES			
Reset Function	Pan/Tilt	YES/NO	
	Iris/Prism		
	Color/CMY+CTO		
	Gobo/Gobo Rotate		
	Zoom/Frost/Focus		
	All		
Factory Settings	YES	Reset naar standaard fabrieksinstellingen	
	NO		

Main Level	Programming Levels		Description
Test	Auto Test		Test het product automatisch
	Manual Test	Pan	000–255
		Pan Fine	
		Tilt	
		Tilt Fine	
		P/T Speed	
		Dimmer	
		Dimmer Fine	
		Shutter	
		Virtual Shaking	
		Cyan	
		Magenta	
		Yellow	
		CTO	
		Color	
		Gobo 1	
		Gobo 1 Index Fine	
		Gobo 1 Rotate Gobo 2	
		Gobo 2 Index Fine	
		Gobo 2 Rotate	
		Focus	
		Focus Fine	
		Focus Auto	
		Zoom	
		Zoom Fine	
		Prism	
		Prism Rotate	
		Iris	
		Frost	
		CMY Macro	
		CMY Macro Speed	
		Special Function	
		Toont alle huidige waarden van ingangssignalen, 000–255	

Main Level	Programming Levels		Description	
Information	Fixture Information	Ver	V_	Toont de firmwareversie
		Running Mode	---	Toont de huidige bedrijfsmodus
		Address	---	Toont het huidige startadres
		Temperature	---	Toont de huidige temperatuur van het product in °C
		Fixture Hours	-----	Toont het aantal uren dat het product is ingeschakeld
		IP	---.---	Toont het huidige IP-adres
		SubMask	---.---	Toont het huidige Subnet Mask
		MAC	---.---	Toont het huidige MAC-adres
	Fan Information	Base Fan 1 Speed	----	Toont snelheid van basis- en hoofdventilatoren in toeren per minuut
		Base Fan 2 Speed	----	
		Head Fan 1 Speed	----	
		Head Fan 2 Speed	----	
	Error Information	No Error!*		Toont fouten of No Error!
	Channel Information	Frequency	Hz	Toont alle huidige waarden van ingangssignalen, 000–255
		Pan	000–255	
		Pan Fine		
		Tilt		
		Tilt Fine		
		P/T Speed		
		Dimmer		
		Dimmer Fine		
		Shutter		
		Virtual Shaking		
		Cyan		
		Magenta		
		Yellow		
		CTO		
		Color		
		Gobo 1		
		Gobo 1 Index Fine		
Gobo 1 Rotate				
Gobo 2				
Gobo 2 Index Fine				
Gobo 2 Rotate				
Focus				
Focus Fine				
Focus Auto				
Zoom				
Zoom Fine				
Prism				
Prism Rotate				
Iris				
Frost				
CMY Macro				
CMY Macro Speed				
Special Function				

## Configuratie Gebruiksinstellingen

### Startscherm

De Maverick MK2 Spot heeft een startscherm dat de huidige aansturingsprotocollen, persoonlijkheden, startadressen, IP-adressen en universes toont. Om het startscherm te zien drukt u **<MENU>** herhaaldelijk in totdat het op het beeldscherm wordt weergegeven. Raak vanuit het startscherm een van weergegeven bedieningsinstellingen aan om direct naar dat deel van het menu te gaan (bijv. de personality, het startadres of universe) of druk op **<ENTER>** om het hoofdmenu te bereiken.

### Start Adres

Om het startadres in te stellen, stelt u de [Bedieningsmodus](#) in en volg u de onderstaande instructies:

1. Druk herhaaldelijk op **<MENU>** totdat het [Startscherm](#) weergegeven wordt op het beeldscherm. Druk op **<ENTER>**.
2. Gebruik **<UP>**, **<DOWN>**, **<LEFT>**, of **<RIGHT>** om **Start Address** te selecteren of raak het scherm aan waar staat **Start Address**.
3. Als de knoppen in plaats van het aanraakscherm gebruikt worden, druk op **<ENTER>**.
4. Voer het startadres (**001–512**) in met een van de volgende methoden:
  - Typ het gewenste waarde in met behulp van het numerieke toetsenblok dat op het aanraakscherm weergegeven wordt.
  - De knoppen gebruiken (of de knoppictogrammen aan de zijkanten van het scherm):
    - a. Gebruik **<LEFT>** of **<RIGHT>** om het te wijzigen cijfer te selecteren.
    - b. Gebruik **<UP>** of **<DOWN>** om de nummerwaarde van dat cijfer te verhogen of te verlagen.
    - c. Herhaal dit totdat het adres naar wens is ingesteld.
5. Druk op **<ENTER>**.

### Netwerkopzet



Het universum van het TCP / IP-protocol wordt het universum van de DMX-functie.

### IP-Modus

Het IP-adres van de Maverick MK2 Spot ckan specifiek voor elk product handmatig, door het netwerk of op een vooraf ingesteld statisch adres ingesteld worden. Volg onderstaande instructies om de IP-modus in te stellen:

1. Druk herhaaldelijk op **<MENU>** totdat het [Startscherm](#) weergegeven wordt op het beeldscherm. Druk op **<ENTER>**.
2. Gebruik **<UP>**, **<DOWN>**, **<LEFT>**, of **<RIGHT>** om **Network Setup** te selecteren of raak het scherm aan waar staat **Network Setup**.
3. Als de knoppen in plaats van het aanraakscherm gebruikt worden, druk op **<ENTER>**.
4. Gebruik **<UP>** of **<DOWN>** om **IP Mode** te selecteren of raak het aanraakscherm aan waar **IP Mode**.
5. Als de knoppen in plaats van het aanraakscherm gebruikt worden, druk op **<ENTER>**.
6. Gebruik **<UP>**, **<DOWN>**, **<LEFT>**, of **<RIGHT>** om te selecteren uit:
  - **Manual** – stel het IP-adres in via het bedieningspaneel
  - **DHCP** – het netwerk stelt het IP-adres in
  - **Static** – een vooraf ingesteld adres specifiek voor elk product, of raak het scherm waar de gewenste modus staat
7. Druk op **<ENTER>**.

## Universum

Het universum moet worden toegewezen via het productmenu. Ga als volgt te werk om het universum in te stellen:

1. Druk herhaaldelijk op **<MENU>** totdat het [Startscherm](#) weergegeven wordt op het beeldscherm. Druk op **<ENTER>**.
2. Gebruik **<UP>**, **<DOWN>**, **<LEFT>**, of **<RIGHT>** om **Network Setup** te selecteren of raak het scherm aan waar staat **Network Setup**.
3. Als de knoppen in plaats van het aanraakscherm gebruikt worden, druk op **<ENTER>**.
4. Gebruik **<UP>** of **<DOWN>** om **Universe** te selecteren of raak het aanraakscherm aan waar **Universe**.
5. Als de knoppen in plaats van het aanraakscherm gebruikt worden, druk op **<ENTER>**.
6. Vul het universeadres (**000-255**) met een van de volgende methoden in:
  - Typ het universumnummer met behulp van het numerieke toetsenblok dat op het touchscreen wordt weergegeven.
  - De knoppen gebruiken (of de knoppictogrammen aan de zijkanten van het scherm):
    - a. Gebruik **<LEFT>** of **<RIGHT>** om het te wijzigen cijfer te selecteren.
    - b. Gebruik **<UP>** of **<DOWN>** om de nummerwaarde van dat cijfer te verhogen of te verlagen.
    - c. Herhaal dit totdat het universum naar wens is ingesteld.
7. Druk op **<ENTER>**.

## IP Adres

Doe het volgende om het IP-adres in te stellen:

1. Druk herhaaldelijk op **<MENU>** totdat het [Startscherm](#) weergegeven wordt op het beeldscherm. Druk op **<ENTER>**.
2. Gebruik **<UP>**, **<DOWN>**, **<LEFT>**, of **<RIGHT>** om **Network Setup** te selecteren of raak het scherm aan waar staat **Network Setup**.
3. Als de knoppen in plaats van het aanraakscherm gebruikt worden, druk op **<ENTER>**.
4. Gebruik **<UP>** of **<DOWN>** om **IP** te selecteren of raak het aanraakscherm aan waar **IP**.
5. Als de knoppen in plaats van het aanraakscherm gebruikt worden, druk op **<ENTER>**.
6. Stel het IP-adres in (van **000.000.000.000** tot **255.255.255.255**) met een van de volgende methoden:
  - Via het aanraakscherm:
    - a. Raak het scherm aan waar de byte wordt weergegeven (set van drie cijfers) die veranderd moeten worden.
    - b. Gebruik de cijfertoetsen op het beeldscherm om het gewenste nummer in te vullen.
    - c. Herhaal dit totdat het IP-adres naar wens is ingesteld.
  - Met de toetsen:
    - a. Gebruik **<LEFT>** of **<RIGHT>** om de byte (set van drie cijfers) te selecteren die veranderd moeten worden.
    - b. Gebruik **<UP>** of **<DOWN>** om de waarde te verhogen of te verlagen.
    - c. Herhaal dit totdat het IP-adres naar wens is ingesteld.
7. Druk op **<ENTER>**.

### Subnet Mask

Doe het volgende om het Subnet Mask in te stellen:

1. Druk herhaaldelijk op **<MENU>** totdat het [Startscherm](#) weergegeven wordt op het beeldscherm. Druk op **<ENTER>**.
2. Gebruik **<UP>**, **<DOWN>**, **<LEFT>**, of **<RIGHT>** om **Network Setup** te selecteren of raak het scherm aan waar staat **Network Setup**.
3. Als de knoppen in plaats van het aanraakscherm gebruikt worden, druk op **<ENTER>**.
4. Gebruik **<UP>** of **<DOWN>** om **SubMask** te selecteren of raak het aanraakscherm aan waar **SubMask**.
5. Als de knoppen in plaats van het aanraakscherm gebruikt worden, druk op **<ENTER>**
6. Stel het **Subnet Mask** in (van **000.000.000.000** tot **255.255.255.255**) met een van de volgende methoden:
  - Via het aanraakscherm:
    - a. Raak het scherm aan waar de byte wordt weergegeven (set van drie cijfers) die veranderd moeten worden.
    - b. Gebruik de cijfertoetsen op het beeldscherm om het gewenste nummer in te vullen.
    - c. Herhaal dit totdat het Subnet mask naar wens is ingesteld.
  - Met de toetsen:
    - a. Gebruik **<LEFT>** of **<RIGHT>** om de byte (set van drie cijfers) te selecteren die veranderd moeten worden.
    - b. Gebruik **<UP>** of **<DOWN>** om de waarde te verhogen of te verlagen.
    - c. Herhaal dit totdat het Subnet Mask naar wens is ingesteld.
7. Druk op **<ENTER>**.



In DHCP of Static IP-modus, hebben de menu-instellingen IP en SubMask geen effect op het product.

### Persoonlijkheid

Doe het volgende om het DMX Persoonlijkheid in te stellen:

1. Druk herhaaldelijk op **<MENU>** totdat het [Startscherm](#) weergegeven wordt op het beeldscherm. Druk op **<ENTER>**.
2. Gebruik **<UP>**, **<DOWN>**, **<LEFT>**, of **<RIGHT>** om **Personality** te selecteren of raak het scherm aan waar staat **Personality**.
3. Als de knoppen in plaats van het aanraakscherm gebruikt worden, druk op **<ENTER>**.
4. Gebruik **<UP>**, **<DOWN>**, **<LEFT>**, of **<RIGHT>** om **DMX 24CH** of **DMX 32CH** of raak het scherm aan waar de gewenste optie staat.
5. Als de knoppen in plaats van het aanraakscherm gebruikt worden, druk op **<ENTER>**.
6. Gebruik **<UP>**, **<DOWN>**, **<LEFT>**, of **<RIGHT>** om **NO** (annuleren) of **YES** (bevestigen) of raak het scherm aan waar de gewenste optie staat.
7. Druk op **<ENTER>**.

## Instellingen

Volg onderstaande instructies om het menu **Settings** te bereiken:

1. Druk herhaaldelijk op **<MENU>** totdat het [Startscherm](#) weergegeven wordt op het beeldscherm. Druk op **<ENTER>**.
2. Gebruik **<UP>**, **<DOWN>**, **<LEFT>**, of **<RIGHT>** om **Settings** te selecteren of raak het scherm aan waar staat **Settings**.
3. Als de knoppen in plaats van het aanraakscherm gebruikt worden, druk op **<ENTER>**.

## Bedieningsmodus

De Maverick MK2 Spot kan worden ingesteld om te reageren op DMX, WDMX, Art-Net™, sACN, Kling-Net of een combinatie van die protocollen. De protocolconfiguratie moet zodanig zijn dat het product correct reageert op de controller(s).

Zie de [Menumap](#) voor meer informatie. Volg de onderstaande instructies om het protocol voor de Maverick MK2 Spot te configureren:

1. Navigeer naar het menu [Instellingen](#).
2. Gebruik **<UP>** of **<DOWN>** om **Control Mode** te selecteren of raak het scherm aan waar staat **Control Mode**.
3. Als de knoppen in plaats van het aanraakscherm gebruikt worden, druk op **<ENTER>**.
4. Gebruik **<UP>**, **<DOWN>**, **<LEFT>**, of **<RIGHT>** om **DMX**, **WDMX**, **sACN** of **ArtNet** of raak het scherm aan waar de gewenste optie staat.
5. Druk op **<ENTER>**.



**Zorg er voor de WDMX-aansturing voor dat de antenne omhoog staat en dat er geen obstructies tussen de regelaar en het product zijn. Zie [WDMX-reset](#) informatie over het oplossen van problemen.**

## Zwenk-/kanteloriëntatie

Om in te stellen of de zwenk- of kanteloriëntatie normaal of geïnverteerd is:

1. Navigeer naar het menu [Instellingen](#).
2. Gebruik **<UP>** of **<DOWN>** om **Pan Reverse** of **Tilt Reverse** of raak het scherm aan waar de gewenste optie staat.
3. Als de knoppen in plaats van het aanraakscherm gebruikt worden, druk op **<ENTER>**.
4. Gebruik **<UP>**, **<DOWN>**, **<LEFT>**, of **<RIGHT>** om **NO** (normale oriëntatie) of **YES** (geïnverteerde oriëntatie) of raak het scherm aan waar de gewenste optie staat.
5. Druk op **<ENTER>**.

## Beeldschermoriëntatie

Doe het volgende om in te stellen op welke manier het beeldscherm gericht is:

1. Navigeer naar het menu [Instellingen](#).
2. Gebruik **<UP>** of **<DOWN>** om **Screen Reverse** te selecteren of raak het scherm aan waar staat **Screen Reverse**.
3. Als de knoppen in plaats van het aanraakscherm gebruikt worden, druk op **<ENTER>**.
4. Gebruik **<UP>**, **<DOWN>**, **<LEFT>**, of **<RIGHT>** om **NO** (beeldscherm is normaal), **YES** (beeldscherm is geïnverteerd) of **AUTO** (het beeldscherm detecteert automatisch op welke manier het product gericht is en oriënteert zich dienovereenkomstig) of raak het scherm aan waar de gewenste optie staat.
5. Druk op **<ENTER>**.

## Zwenk-/Kantelhoekbereik

Om het bewegingsbereik in te stellen waarin de zwenking of kanteling toegestaan is:

1. Navigeer naar het menu [Instellingen](#).
2. Gebruik **<UP>** of **<DOWN>** om **Pan Angle** of **Tilt Angle** of raak het scherm aan waar de gewenste optie staat.
3. Als de knoppen in plaats van het aanraakscherm gebruikt worden, druk op **<ENTER>**.
4. Gebruik **<UP>**, **<DOWN>**, **<LEFT>**, of **<RIGHT>** om **540** (540°), **360** (360°) of **180** (180°) voor zwenken, en **270** (270°), **180** (180°) of **90** (90°) voor kantelen, of raak het scherm aan waar de gewenste optie staat.
5. Druk op **<ENTER>**.



## Werking

---

### Verduistering bij zwenk-/kantelbeweging

Volg de onderstaande instructies om in te stellen of het product verduistert tijdens zwenk- of kantelbeweging:

1. Navigeer naar het menu [Instellingen](#).
2. Gebruik <UP> of <DOWN> om **BL. O. P/T Move** te selecteren of raak het scherm aan waar staat **BL. O. P/T Move**.
3. Als de knoppen in plaats van het aanraakscherm gebruikt worden, druk op <ENTER>.
4. Gebruik <UP>, <DOWN>, <LEFT>, of <RIGHT> om **NO** (niet verduisteren) of **YES** (verduisteren tijdens beweging) te selecteren of raak het scherm aan waar de gewenste optie staat.
5. Druk op <ENTER>.

### Blackout op kleurbeweging

Volg de onderstaande instructies om in te stellen of het product zwart wordt tijdens kleurbewegingen:

1. Navigeer naar het menu [Instellingen](#).
2. Gebruik <UP> of <DOWN> om **BL. O. Color Move** te selecteren of raak het scherm aan waar staat **BL. O. Color Move**.
3. Als de knoppen in plaats van het aanraakscherm gebruikt worden, druk op <ENTER>.
4. Gebruik <UP>, <DOWN>, <LEFT>, of <RIGHT> om **NO** (do not black out) of **YES** (verduisteren tijdens beweging) te selecteren of raak het scherm aan waar de gewenste optie staat.
5. Druk op <ENTER>.

### Blackout op gobo-beweging

Volg de onderstaande instructies om in te stellen of het product zwart wordt tijdens gobobeweging:

1. Navigeer naar het menu [Instellingen](#).
2. Gebruik <UP> of <DOWN> om **BL. O. Gobo Move** te selecteren of raak het scherm aan waar staat **BL. O. Gobo Move**.
3. Als de knoppen in plaats van het aanraakscherm gebruikt worden, druk op <ENTER>.
4. Gebruik <UP>, <DOWN>, <LEFT>, of <RIGHT> om **NO** (niet verduisteren) of **YES** (verduisteren tijdens beweging) te selecteren of raak het scherm aan waar de gewenste optie staat.
5. Druk op <ENTER>.

### Kalibratie aanraakscherm

Als het aanraakscherm niet correct reageert moet het mogelijk gekalibreerd worden. Om dit te doen:

1. Navigeer naar het menu [Instellingen](#).
2. Gebruik <UP> of <DOWN> om **Calibration** te selecteren of raak het scherm aan waar staat **Calibration**.
3. Als de knoppen in plaats van het aanraakscherm gebruikt worden, druk op <ENTER>.
4. Gebruik <UP>, <DOWN>, <LEFT>, of <RIGHT> om **NO** (niet verduisteren) of **YES** (verduisteren tijdens beweging) te selecteren of raak het scherm aan waar de gewenste optie staat.
5. Druk op <ENTER>.
6. Volg de instructies en raak de punten aan wanneer ze op het scherm verschijnen.

### Aanraakschermvergrendeling

Doe het volgende om het aanraakscherm voor het bedieningspaneel te vergrendelen of ontgrendelen:

1. Navigeer naar het menu [Instellingen](#).
2. Gebruik <UP> of <DOWN> om **Touchscreen Lock** te selecteren of raak het scherm aan waar staat **Touchscreen Lock** staat.
3. Als de knoppen in plaats van het aanraakscherm gebruikt worden, druk op <ENTER>.
4. Gebruik <UP>, <DOWN>, <LEFT>, of <RIGHT> om **NO** (beeldscherm reageert op aanraking) of **YES** (beeldscherm reageert niet op aanraking) te selecteren of raak het scherm aan waar de gewenste optie staat.
5. Druk op <ENTER>.

### Vergrendel scherm

Volg de onderstaande instructies om het bedieningspaneel te vergrendelen of ontgrendelen:

1. Navigeer naar het menu [Instellingen](#).
2. Gebruik **<UP>** of **<DOWN>** om **Lock Screen** te selecteren of raak het aanraakscherm aan waar **Lock Screen** staat.
3. Als de knoppen in plaats van het aanraakscherm gebruikt worden, druk op **<ENTER>**.
4. Gebruik **<UP>**, **<DOWN>**, **<LEFT>**, of **<RIGHT>** om **NO** (bedieningspaneel vergrendelt niet) of **YES** (bedieningspaneel vereist een wachtwoordcode voor toegang) te selecteren of raak het scherm aan waar de gewenste optie staat.
5. Druk op **<ENTER>**.

Om naar het bedieningspaneel te gaan wanneer dat vergrendeld is:

1. Raak het aanraakscherm overal aan of druk op een menuknop.
2. Voer de toegangscode (**0920**) in met behulp van het touchscreen of de knoppen.

### Zwenken en kantelen wisselen

Doe het volgende om de zwenk- en kantelfuncties te wisselen zodat wat normaal de zwenking aanstuurt de kanteling aanstuurt en wat normaal de kanteling aanstuurt de zwenking aanstuurt:

1. Navigeer naar het menu [Instellingen](#).
2. Gebruik **<UP>** of **<DOWN>** om **Swap XY** te selecteren of raak het aanraakscherm aan waar **Swap XY** staat.
3. Als de knoppen in plaats van het aanraakscherm gebruikt worden, druk op **<ENTER>**.
4. Gebruik **<UP>**, **<DOWN>**, **<LEFT>**, of **<RIGHT>** om **NO** (normaal zwenken en kantelen) of **YES** (zwenken stuurt kantelen aan, kantelen stuurt zwenken aan) te selecteren of raak het scherm aan waar de gewenste optie staat.
5. Druk op **<ENTER>**.

### Zwenk-/kantelsnelheid

Om de maximale snelheid van het zwenken en kantelen in te stellen:

1. Navigeer naar het menu [Instellingen](#).
2. Gebruik **<UP>** of **<DOWN>** om **XY Mode** te selecteren of raak het aanraakscherm aan waar **XY Mode** staat.
3. Als de knoppen in plaats van het aanraakscherm gebruikt worden, druk op **<ENTER>**.
4. Gebruik **<UP>**, **<DOWN>**, **<LEFT>**, of **<RIGHT>** om **Slow** (langzaam) of **Fast** (snel) te selecteren of raak het scherm aan waar de gewenste optie staat.
5. Druk op **<ENTER>**.

### WDMX-reset

Doe het volgende om de WDMX-verbinding vanuit de Maverick MK2 Spot te resetten:

1. Navigeer naar het menu [Instellingen](#).
2. Gebruik **<UP>** of **<DOWN>** om **WDMX Reset** te selecteren of raak het aanraakscherm aan waar **WDMX Reset** staat.
3. Als de knoppen in plaats van het aanraakscherm gebruikt worden, druk op **<ENTER>**.
4. Gebruik **<UP>**, **<DOWN>**, **<LEFT>**, of **<RIGHT>** om **NO** (verbinding niet resetten) of **YES** (de verbinding resetten) te selecteren of raak het scherm aan waar de gewenste optie staat.
5. Druk op **<ENTER>**.



**Nadat een WDMX-ontvanger aan een specifieke WDMX-zender gekoppeld is, blijft het aan die specifieke zender gekoppeld totdat het aan een andere gekoppeld is.**

### Timer achtergrondverlichting

Om de tijdsduur na inactiviteit in te stellen voordat de achtergrondverlichting van het beeldscherm uitschakelt:

1. Navigeer naar het menu [Instellingen](#).
2. Gebruik **<UP>** of **<DOWN>** om **Backlight Timer** te selecteren of raak het aanraakscherm aan waar **Backlight Timer** staat.
3. Als de knoppen in plaats van het aanraakscherm gebruikt worden, druk op **<ENTER>**.
4. Gebruik **<UP>**, **<DOWN>**, **<LEFT>**, of **<RIGHT>** om **30S** (30 seconden inactiviteit), **1M** (na 1 minuut inactiviteit), **5M** (na 5 minuten inactiviteit), of **ON** (schakelt niet uit) te selecteren of raak het scherm aan waar de gewenste optie staat.
5. Druk op **<ENTER>**.

## Werking

---

### Verlies van gegevens

Wanneer een invoersignaal op enigerlei wijze verloren gaat, zal de Maverick MK2 Spot op één van twee manieren reageren. Ofwel het product houdt het laatst ontvangen signaal vast of alle LED-uitvoer wordt verduisterd.

Volg onderstaande instructies om in te stellen op welke manier het product reageert:

1. Navigeer naar het menu [Instellingen](#).
2. Gebruik **<UP>** of **<DOWN>** om **Loss of Data** te selecteren of raak het aanraakscherm aan waar **Loss of Data** staat.
3. Als de knoppen in plaats van het aanraakscherm gebruikt worden, druk op **<ENTER>**.
4. Gebruik **<UP>**, **<DOWN>**, **<LEFT>**, of **<RIGHT>** om **Hold** (laatst ontvangen signaal vasthouden) of **Close** (alle LED-uitvoer verduisteren) te selecteren of raak het scherm aan waar de gewenste optie staat.
5. Druk op **<ENTER>**.

### Ventilatorsnelheid

Doe het volgende om de snelheid van de ventilatoren in te stellen:

1. Navigeer naar het menu [Instellingen](#).
2. Gebruik **<UP>** of **<DOWN>** om **Fans** te selecteren of raak het aanraakscherm aan waar **Fans** staat.
3. Als de knoppen in plaats van het aanraakscherm gebruikt worden, druk op **<ENTER>**.
4. Gebruik **<UP>**, **<DOWN>**, **<LEFT>**, of **<RIGHT>** om **Auto** (ventilatorsnelheid ingesteld volgens producttemperatuur), **Full** (maximale snelheid) of **EXO** (modus met stille ventilatoren) te selecteren of raak het scherm aan waar de gewenste optie staat.
5. Druk op **<ENTER>**.

### Theatraal dimmen

Om verouderd dimmen in te stellen om bij oudere Maverick MK2-profielen te passen:

1. Navigeer naar het menu [Instellingen](#).
2. Gebruik **<UP>** of **<DOWN>** om **Theatrical Dimming** te selecteren of raak het aanraakscherm aan waar **Theatrical Dimming** staat.
3. Als de knoppen in plaats van het aanraakscherm gebruikt worden, druk op **<ENTER>**.
4. Gebruik **<UP>**, **<DOWN>**, **<LEFT>**, of **<RIGHT>** om **No** (bijgewerkt dimmen) of **Yes** (het oude dimmen komt overeen met oudere Maverick MK2-profielen) te selecteren of raak het scherm aan waar de gewenste optie staat.
5. Druk op **<ENTER>**.

### Dimmercurve

Volg onderstaande instructies om de dimmercurve in te stellen:

1. Navigeer naar het menu [Instellingen](#).
2. Gebruik **<UP>** of **<DOWN>** om **Dimmer Curve** te selecteren of raak het aanraakscherm aan waar **Dimmer Curve** staat.
3. Als de knoppen in plaats van het aanraakscherm gebruikt worden, druk op **<ENTER>**.
4. Gebruik **<UP>**, **<DOWN>**, **<LEFT>**, of **<RIGHT>** om **Linear**, **Square**, **I Squa**, of **SCurve** te selecteren of raak het scherm aan waar de gewenste optie staat.
5. Druk op **<ENTER>**.

### Dimmersnelheid

Doe het volgende om de dimmersnelheid in te stellen:

1. Navigeer naar het menu [Instellingen](#).
2. Gebruik **<UP>** of **<DOWN>** om **Dimmer Speed** te selecteren of raak het aanraakscherm aan waar **Dimmer Speed** staat.
3. Als de knoppen in plaats van het aanraakscherm gebruikt worden, druk op **<ENTER>**.
4. Gebruik **<UP>**, **<DOWN>**, **<LEFT>**, of **<RIGHT>** om **Smooth** (vloeiend) of **Fast** (snel) te selecteren of raak het scherm aan waar de gewenste optie staat.
5. Druk op **<ENTER>**.

## Voorinstelling Selecteren

Deze optie slaat 3 verschillende vooringestelde menu-optieconfiguraties op. Volg onderstaande instructies om deze voorinstellingen op te nemen en in te stellen:

1. Navigeer naar het menu [Instellingen](#).
2. Gebruik **<UP>** of **<DOWN>** om **Preset Select** te selecteren of raak het aanraakscherm aan waar **Preset Select** staat.
3. Als de knoppen in plaats van het aanraakscherm gebruikt worden, druk op **<ENTER>**.
4. Gebruik **<UP>**, **<DOWN>**, **<LEFT>**, of **<RIGHT>** om de voorinstellingen te selecteren, uit **PRESET A**, **PRESET B**, of **PRESET C** of raak het scherm aan waar de gewenste optie staat.
5. Druk op **<ENTER>**.
6. Het product wordt gereset. Eventuele wijzigingen aan de menuopties worden in deze voorinstelling opgeslagen.



- Standaard is **PRESET A**. Als u wijzigingen aanbrengt in **PRESET A**, worden die wijzigingen opgeslagen in **PRESET A** zonder dat u daar iets voor hoeft te doen.
- Voor het creëren van een nieuwe voorinstelling, markeert en selecteert u **PRESET SELECT**. Markeer **PRESET B** of **PRESET C** en druk op **<ENTER>**. Wanneer u die selectie maakt wordt het product automatisch gereset. Ga terug en breng de nodige wijzigingen in het menu aan. Dit slaat automatisch de voorinstelling op waarin u zich bevindt.

## Synchronisatie Voorinstellingen

Volg de onderstaande instructies om alle menuvoorinstellingen te synchroniseren met andere Maverick MK2 Spots:

1. Verbind alle Maverick MK2 Spotes via DMX-kabel.
2. Navigeer naar het menu [Instellingen](#).
3. Gebruik **<UP>** of **<DOWN>** om **Preset Sync** te selecteren of raak het aanraakscherm aan waar **Preset Sync** staat.
4. Als de knoppen in plaats van het aanraakscherm gebruikt worden, druk op **<ENTER>**.
5. Selecteer **YES** of raak het beeldscherm aan waar de gewenste optie staat.
6. Druk op **<ENTER>**.



- Om andere Maverick MK2 Spotes te synchroniseren verbindt u die producten via een DMX-kabel.
- Het product kan in elke besturingsmodus zijn behalve in WDMX. ArtNet, DMX, sACN zijn allemaal aanvaardbaar.
- Alle menu-opties worden overgedragen, inclusief het DMX-adres. Alleen het IP-adres wordt niet beïnvloed door in de andere producten.

## Functies Resetten

De pan, tilt, prisma, iris, kleur, gobo, zoom, focus, frost, of alle functies opnieuw instellen als bij opstarten:

1. Navigeer naar het menu [Instellingen](#).
2. Gebruik **<UP>** of **<DOWN>** om **Reset Function** te selecteren of raak het aanraakscherm aan waar **Reset Function** staat.
3. Als de knoppen in plaats van het aanraakscherm gebruikt worden, druk op **<ENTER>**.
4. Gebruik **<UP>**, **<DOWN>**, **<LEFT>** of **<RIGHT>** om **Pan/Tilt**, **Iris/Prism**, **Color/CMY+CTO**, **Gobo/Gobo Rotate**, **Zoom/Frost/Focus** of **All** of raak het aanraakscherm aan waar de te testen functie staat.
5. Als de knoppen in plaats van het aanraakscherm gebruikt worden, druk op **<ENTER>**.
6. Gebruik **<UP>**, **<DOWN>**, **<LEFT>**, of **<RIGHT>** om uit **NO** (niet resetten) of **YES** (resetten) te selecteren of raak het scherm aan waar de gewenste optie staat.
7. Druk op **<ENTER>**.

## Reset Naar Fabrieksinstellingen

Doe het volgende om de Maverick MK2 Spot naar fabrieksinstellingen te herstellen:

1. Navigeer naar het menu [Instellingen](#).
2. Gebruik **<UP>** of **<DOWN>** om **Factory Settings** te selecteren of raak het aanraakscherm aan waar **Factory Settings** staat.
3. Als de knoppen in plaats van het aanraakscherm gebruikt worden, druk op **<ENTER>**.
4. Gebruik **<UP>**, **<DOWN>**, **<LEFT>**, of **<RIGHT>** om **NO** (niet resetten) of **YES** (resetten naar fabrieksinstellingen) te selecteren of raak het scherm aan waar de gewenste optie staat.
5. Druk op **<ENTER>**.

## Werking

---

### Testmodus

#### Autotest

Volg de onderstaande instructies voor het uitvoeren van een autotest van de Maverick MK2 Spot-functies:

1. Druk herhaaldelijk op **<MENU>** totdat het [Startscherm](#) weergegeven wordt op het beeldscherm. Druk op **<ENTER>**.
2. Gebruik **<UP>**, **<DOWN>**, **<LEFT>** of **<RIGHT>** om **Test** te selecteren of raak het scherm aan waar staat **Test**.
3. Als de knoppen in plaats van het aanraakscherm gebruikt worden, druk op **<ENTER>**.
4. Gebruik **<UP>** of **<DOWN>** om **Auto test** te selecteren of raak het scherm aan waar staat **Auto test**.
5. Druk op **<ENTER>**.

#### Handmatige Test

Doe het volgende om de functies van het product handmatig te testen:

1. Druk herhaaldelijk op **<MENU>** totdat het [Startscherm](#) weergegeven wordt op het beeldscherm. Druk op **<ENTER>**.
2. Gebruik **<UP>**, **<DOWN>**, **<LEFT>**, of **<RIGHT>** om **Test** te selecteren of raak het scherm aan waar staat **Test**.
3. Als de knoppen in plaats van het aanraakscherm gebruikt worden, druk op **<ENTER>**.
4. Gebruik **<UP>** of **<DOWN>** om **Manual Test** te selecteren of raak het aanraakscherm aan waar **Manual Test** staat.
5. Als de knoppen in plaats van het aanraakscherm gebruikt worden, druk op **<ENTER>**.
6. Gebruik **<UP>** of **<DOWN>** om de te testen functie te selecteren of raak het aanraakscherm aan waar de te testen functie staat.
7. Als de knoppen in plaats van het aanraakscherm gebruikt worden, druk op **<ENTER>**.
8. Wijzig de waarde van de geteste functie met één van de volgende methoden:
  - Typ het gewenste waarde in met behulp van het numerieke toetsenblok dat op het aanraakscherm weergegeven wordt.
  - Gebruik **<UP>**, **<RIGHT>**, **<DOWN>**, of **<LEFT>** om de waarde te verhogen of te verlagen.
9. Druk op **<ENTER>**.

#### Systeeminformatie

Alle informatie over de huidige status van de Maverick MK2 Spot is beschikbaar via het menu **Sys Info** van het product. Volg onderstaande instructies om deze informatie te bekijken:

1. Druk herhaaldelijk op **<MENU>** totdat het [Startscherm](#) weergegeven wordt op het beeldscherm. Druk op **<ENTER>**.
2. Gebruik **<UP>**, **<DOWN>**, **<LEFT>**, of **<RIGHT>** om **Information** te selecteren of raak het scherm aan waar staat **Information**.
3. Als de knoppen in plaats van het aanraakscherm gebruikt worden, druk op **<ENTER>**.
4. Gebruik **<UP>** of **<DOWN>** om te selecteren uit **Fixture Information** (toont firmwareversie, bedrijfsmodus, startadres, etc.), **Fan Information** (toont de snelheid van de kopventilatoren in rpm), **Error Information** (toont eventuele fouten of **No Error!**), of **Channel Information** (toont de huidige waarde van alle signaalingskanalen) of raak het scherm aan waar de gewenste optie staat.
5. Druk op **<ENTER>**.
6. Gebruik **<UP>** of **<DOWN>** om door de informatie te bladeren.

## DMX Values

## 32 Ch

Kanaal	Functie	Waarde	Percentage/Instelling
1	Zwenken	000 ⇔ 255	0–100%
2	Fijn zwenken	000 ⇔ 255	Fijne controle (16-bit)
3	Kantelen	000 ⇔ 255	0–100%
4	Fijn kantelen	000 ⇔ 255	Fijne controle (16-bit)
5	Zwenken-/kantelsnelheid	000 ⇔ 255	0–100%
6	Dimmer	000 ⇔ 255	0–100%
7	Dimmer fijn	000 ⇔ 255	Fijne controle (16-bit)
8	Sluiter	000 ⇔ 003	Sluiten
		004 ⇔ 007	Open
		008 ⇔ 076	Langzaam tot snel
		077 ⇔ 145	Pulse effect, langzaam tot snel
		146 ⇔ 215	Willekeurig effect, langzaam tot snel
9	Virtuele stroboscoop	216 ⇔ 255	Open
		000 ⇔ 001	Geen functie
		002 ⇔ 128	Stroboscoop schudden, langzaam tot snel
		129 ⇔ 255	Vervagen in, langzaam tot snel
10	Cyaan	000 ⇔ 255	0–100%
11	Magenta	000 ⇔ 255	0–100%
12	Geel	000 ⇔ 255	0–100%
13	CTO	000 ⇔ 255	0–100%
14	Kleurenwiel	000 ⇔ 006	Open
		007 ⇔ 013	Rood
		014 ⇔ 020	Oranje
		021 ⇔ 027	Groen
		028 ⇔ 034	Blauw
		035 ⇔ 041	Magenta
		042 ⇔ 048	Geel
		049 ⇔ 059	UV
		060 ⇔ 187	Gesplitste kleuren
		188 ⇔ 219	Met de klok mee kleuren scrollen, snel tot langzaam
15	Gobowiel 1 (zie <a href="#">Gobo Ontwerpen</a> )	220 ⇔ 223	Stoppen
		224 ⇔ 255	Tegen de klok in kleuren scrollen, langzaam to snel
		000 ⇔ 007	Open
		008 ⇔ 015	Gobo 1 (circuits)
15	Gobowiel 1 (zie <a href="#">Gobo Ontwerpen</a> )	016 ⇔ 023	Gobo 2 (ring van ringen)
		024 ⇔ 031	Gobo 3 (ruit-draaikolk)
		032 ⇔ 039	Gobo 4 (gesegmenteerde driehoek)
		040 ⇔ 047	Gobo 5 (sterrenveld)
		048 ⇔ 055	Gobo 6 (lenticulair glas)
		072 ⇔ 079	Gobo 6 schudden
		080 ⇔ 087	Gobo 5 schudden
		088 ⇔ 095	Gobo 4 schudden
		096 ⇔ 103	Gobo 3 schudden
		104 ⇔ 111	Gobo 2 schudden
		112 ⇔ 119	Gobo 1 schudden
		120 ⇔ 127	Open
		128 ⇔ 191	Gobo-bladeren met de klok mee, snel tot langzaam
		192 ⇔ 255	Gobo-bladeren tegen de klok in, langzaam tot snel

Kanaal	Functie	Waarde	Percentage/Instelling
16	Gobo 1 roteren	000 ⇔ 063	Roterende gobo-index
		064 ⇔ 145	Rotatie met de klok mee, snel tot langzaam
		146 ⇔ 149	Stoppen
		150 ⇔ 231	Linksom draaien, langzaam tot snel
		232 ⇔ 255	Bounce-effect
17	Gobowiel 1 index fijn	000 ⇔ 255	Fijne controle (16-bit)
18	Gobowiel 2 (zie <a href="#">Gobo Ontwerpen</a> )	000 ⇔ 006	Open
		007 ⇔ 013	Gobo 1 (spiraal)
		014 ⇔ 020	Gobo 2 (punt chiclets)
		021 ⇔ 027	Gobo 3 (pats uit elkaar vallen)
		028 ⇔ 034	Gobo 4 (golvende balk)
		035 ⇔ 041	Gobo 5 (doucheglas)
		042 ⇔ 048	Gobo 6 (lenticulair glas)
		071 ⇔ 077	Gobo 6 schudden
		078 ⇔ 084	Gobo 5 schudden
		085 ⇔ 091	Gobo 4 schudden
		092 ⇔ 098	Gobo 3 schudden
		099 ⇔ 105	Gobo 2 schudden
		106 ⇔ 112	Gobo 1 schudden
		113 ⇔ 127	Open
		128 ⇔ 191	Gobo-bladeren met de klok mee, snel tot langzaam
192 ⇔ 255	Gobo-bladeren tegen de klok in, langzaam tot snel		
19	Gobo 2 roteren	000 ⇔ 063	Roterende gobo-index
		064 ⇔ 145	Rotatie met de klok mee, snel tot langzaam
		146 ⇔ 149	Stoppen
		150 ⇔ 231	Linksom draaien, langzaam tot snel
		232 ⇔ 255	Bounce-effect
20	Gobowiel 2 index fijn	000 ⇔ 255	Fijne controle (16-bit)
21	Focus	000 ⇔ 255	0–100%
22	Fijne focus	000 ⇔ 255	Fijne controle (16-bit)
23	Autofocus	000 ⇔ 010	Geen functie
		011 ⇔ 030	0–5 m
		031 ⇔ 050	6 m
		051 ⇔ 070	7 m
		071 ⇔ 090	8 m
		091 ⇔ 110	9 m
		111 ⇔ 130	10 m
		131 ⇔ 150	12.5 m
		151 ⇔ 170	15 m
		171 ⇔ 190	17.5 m
		191 ⇔ 210	20–60 m
211 ⇔ 255	Afstand automatisch detecteren		
24	Zoom	000 ⇔ 255	Breed tot nauw
25	Fijne zoom	000 ⇔ 255	Fijne controle (16-bit)
26	Prisma	000 ⇔ 004	Geen functie
		005 ⇔ 255	Prisma-effect
27	Prisma draaien	000 ⇔ 127	Roterende positie
		128 ⇔ 189	Rotatie met de klok mee, langzaam tot snel
		190 ⇔ 193	Stoppen
		194 ⇔ 255	Linksom draaien, langzaam tot snel

Kanaal	Functie	Waarde	Percentage/Instelling
28	Iris	000 ⇔ 063	Groot tot klein
		064 ⇔ 127	Auto change, langzaam tot snel
		128 ⇔ 191	Langzaam uitzoomen, snel inzoomen (langzaam tot snel)
		192 ⇔ 255	Langzaam inzoomen, snel uitzoomen (langzaam tot snel)
29	Frost	000 ⇔ 255	0–100%
30	CMY-macro	000 ⇔ 009	Geen functie
		010 ⇔ 255	CMY-macro
31	CMY Macro snelheid	000 ⇔ 255	100–0%
32	Regeling	000 ⇔ 007	Geen functie
		008 ⇔ 015	XY-verduistering
		016 ⇔ 023	C-verduistering
		024 ⇔ 031	G-verduistering
		032 ⇔ 039	XYC-verduistering
		040 ⇔ 047	XYG-verduistering
		048 ⇔ 055	XYCG-verduistering
		056 ⇔ 095	Geen functie
		096 ⇔ 103	X resetten
		104 ⇔ 111	Y resetten
		112 ⇔ 119	Kleur resetten
		120 ⇔ 127	Gobo en gobo roterende set
		128 ⇔ 135	Geen functie
		136 ⇔ 143	Prisma resetten
		144 ⇔ 151	Focus resetten
		152 ⇔ 159	Alles gereset
		160 ⇔ 167	Iris resetten
		168 ⇔ 175	Frost resetten
		176 ⇔ 183	Zoom resetten
		184 ⇔ 191	CMY resetten
		192 ⇔ 199	Ventilator, lage snelheid
		200 ⇔ 207	Ventilator, volle snelheid
		208 ⇔ 215	Ventilator automatisch
		216 ⇔ 220	Geen functie
		221 ⇔ 225	Iris, snelle modus
		226 ⇔ 230	Iris, vloeiende modus
		231 ⇔ 235	XY wissel aan
		236 ⇔ 240	XY wissel uit
241 ⇔ 245	Geen functie		
246 ⇔ 250	XY vloeiende modus		
251 ⇔ 255	XY snelle modus		



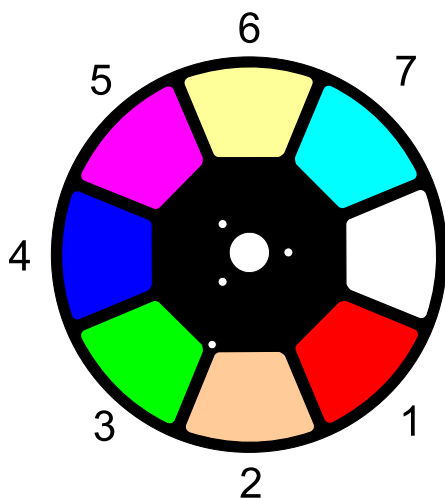
24 Ch

Kanaal	Functie	Waarde	Percentage/Instelling
1	Zwenken	000 ⇄ 255	0–100%
2	Fijn zwenken	000 ⇄ 255	Fijne controle (16-bit)
3	Kantelen	000 ⇄ 255	0–100%
4	Fijn kantelen	000 ⇄ 255	Fijne controle (16-bit)
5	Zwenken-/kantelsnelheid	000 ⇄ 255	0–100%
6	Dimmer	000 ⇄ 255	0–100%
7	Sluiter	000 ⇄ 003	Sluiten
		004 ⇄ 007	Open
		008 ⇄ 076	Langzaam tot snel
		077 ⇄ 145	Pulse effect, langzaam tot snel
		146 ⇄ 215	Willekeurig effect, langzaam tot snel
		216 ⇄ 255	Open
8	Virtuele stroboscoop	000 ⇄ 001	Geen functie
		002 ⇄ 128	Stroboscoop schudden, langzaam tot snel
		129 ⇄ 255	Vervagen in, langzaam tot snel
9	Cyan	000 ⇄ 255	0–100%
10	Magenta	000 ⇄ 255	0–100%
11	Yellow	000 ⇄ 255	0–100%
12	CTO	000 ⇄ 255	0–100%
13	Kleurenwiel	000 ⇄ 006	Open
		007 ⇄ 013	Rood
		014 ⇄ 020	Oranje
		021 ⇄ 027	Groen
		028 ⇄ 034	Blauw
		035 ⇄ 041	Magenta
		042 ⇄ 048	Yellow
		049 ⇄ 059	UV
		060 ⇄ 187	Gesplitste kleuren
		188 ⇄ 219	Met de klok mee kleuren scrollen, snel tot langzaam
		220 ⇄ 223	Stop
		224 ⇄ 255	Tegen de klok in kleuren scrollen, langzaam tot snel
14	Gobowiel 1 (zie <a href="#">Gobo Ontwerpen</a> )	000 ⇄ 007	Open
		008 ⇄ 015	Gobo 1 (circuits)
		016 ⇄ 023	Gobo 2 (ring van ringen)
		024 ⇄ 031	Gobo 3 (ruit-draaikolk)
		032 ⇄ 039	Gobo 4 (gesegmenteerde driehoek)
		040 ⇄ 047	Gobo 5 (sterrenveld)
		048 ⇄ 055	Gobo 6 (lenticulair glas)
		072 ⇄ 079	Gobo 6 schudden
		080 ⇄ 087	Gobo 5 schudden
		088 ⇄ 095	Gobo 4 schudden
		096 ⇄ 103	Gobo 3 schudden
		104 ⇄ 111	Gobo 2 schudden
		112 ⇄ 119	Gobo 1 schudden
		120 ⇄ 127	Open
		128 ⇄ 191	Gobo-bladeren met de klok mee, snel tot langzaam
		192 ⇄ 255	Gobo-bladeren tegen de klok in, langzaam tot snel
15	Gobo 1 roteren	000 ⇄ 063	Roterende gobo-index
		064 ⇄ 145	Rotatie met de klok mee, snel tot langzaam
		146 ⇄ 149	Stoppen
		150 ⇄ 231	Linksom draaien, langzaam tot snel
		232 ⇄ 255	Bounce-effect

Kanaal	Functie	Waarde	Percentage/Instelling
16	<b>Gobowiel 2</b> (zie <a href="#">Gobo Ontwerpen</a> )	000 ⇔ 006	Open
		007 ⇔ 013	Gobo 1 (spiraal)
		014 ⇔ 020	Gobo 2 (punt chiclets)
		021 ⇔ 027	Gobo 3 (pats uit elkaar vallen)
		028 ⇔ 034	Gobo 4 (golvende balk)
		035 ⇔ 041	Gobo 5 (doucheglas)
		042 ⇔ 048	Gobo 6 (lenticulair glas)
		071 ⇔ 077	Gobo 6 schudden
		078 ⇔ 084	Gobo 5 schudden
		085 ⇔ 091	Gobo 4 schudden
		092 ⇔ 098	Gobo 3 schudden
		099 ⇔ 105	Gobo 2 schudden
		106 ⇔ 112	Gobo 1 schudden
		113 ⇔ 127	Open
		128 ⇔ 191	Gobo-bladeren met de klok mee, snel tot langzaam
192 ⇔ 255	Gobo-bladeren tegen de klok in, langzaam tot snel		
17	<b>Gobo 2 roteren</b>	000 ⇔ 063	Roterende gobo-index
		064 ⇔ 145	Rotatie met de klok mee, snel tot langzaam
		146 ⇔ 149	Stoppen
		150 ⇔ 231	Linksom draaien, langzaam tot snel
		232 ⇔ 255	Bounce-effect
18	<b>Focus</b>	000 ⇔ 255	0–100%
19	<b>Zoom</b>	000 ⇔ 255	Breed tot nauw
20	<b>Prisma</b>	000 ⇔ 004	Geen functie
		005 ⇔ 255	Prisma-effect
21	<b>Prisma draaien</b>	000 ⇔ 127	Roterende positie
		128 ⇔ 189	Rotatie met de klok mee, langzaam tot snel
		190 ⇔ 193	Stoppen
		194 ⇔ 255	Linksom draaien, langzaam tot snel
22	<b>Iris</b>	000 ⇔ 063	Groot tot klein
		064 ⇔ 127	Auto change, langzaam tot snel
		128 ⇔ 191	Langzaam uitzoomen, snel inzoomen (langzaam tot snel)
		192 ⇔ 255	Langzaam inzoomen, snel uitzoomen (langzaam tot snel)
23	<b>Frost</b>	000 ⇔ 255	0–100%

Kanaal	Functie	Waarde	Percentage/Instelling
24	Regeling	000 ⇔ 007	Geen functie
		008 ⇔ 015	XY-verduistering
		016 ⇔ 023	C-verduistering
		024 ⇔ 031	G-verduistering
		032 ⇔ 039	XYC-verduistering
		040 ⇔ 047	XYG-verduistering
		048 ⇔ 055	XYCG-verduistering
		056 ⇔ 095	Geen functie
		096 ⇔ 103	X resetten
		104 ⇔ 111	Y resetten
		112 ⇔ 119	Kleur resetten
		120 ⇔ 127	Gobo en gobo roterende set
		128 ⇔ 135	Geen functie
		136 ⇔ 143	Prisma resetten
		144 ⇔ 151	Focus resetten
		152 ⇔ 159	Alles gereset
		160 ⇔ 167	Iris resetten
		168 ⇔ 175	Frost resetten
		176 ⇔ 183	Zoom resetten
		184 ⇔ 191	CMY resetten
		192 ⇔ 199	Ventilator, lage snelheid
		200 ⇔ 207	Ventilator, volle snelheid
		208 ⇔ 215	Ventilator automatisch
		216 ⇔ 220	Geen functie
		221 ⇔ 225	Iris, snelle modus
		226 ⇔ 230	Iris, vloeiende modus
		231 ⇔ 235	XY wissel aan
		236 ⇔ 240	XY wissel uit
		241 ⇔ 245	Geen functie
		246 ⇔ 250	XY vloeiende modus
251 ⇔ 255	XY snelle modus		

## Kleurenwiel



### Kleuren beschikbaar:

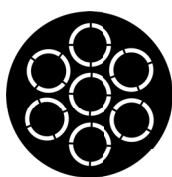
1. Rood
2. Oranje
3. Groen
4. Blauw
5. Magenta
6. Geel
7. Cyan

## Gobo Ontwerpen

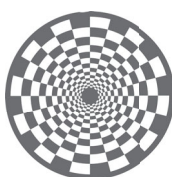
### Gobowiel 1



Circuits



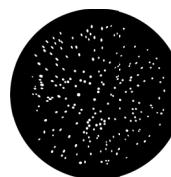
Ring van ringen



Ruit-draaikolk



Gesegmenteerde driehoek



Sterrenveld

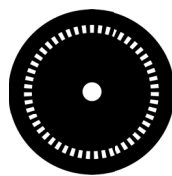


Lenticulair glas

### Gobowiel 2



Spiraal



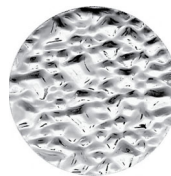
Punt chiclets



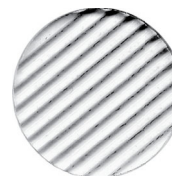
Pats uit elkaar vallen



Golvende balk

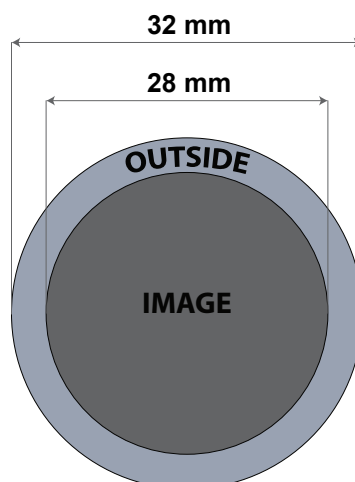


Doucheglas



Lenticulair glas

## Gobo-maattabel



## Gobovervanging

De gobo's in gobowiel 1 zijn verwijderbaar uit hun gobohouders. Hieronder vindt u de aanbevolen procedure die zorgvuldig gevolgd moet worden voor het vervangen van de gobo's in gobowiel 1.

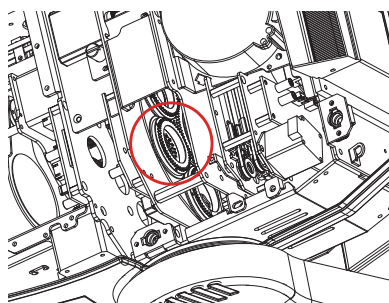


- **Zorg ervoor dat u het stroomsnoer van het product loskoppelt voordat u een gobo vervangt.**
- **Vervang een gobo altijd met een gobo van dezelfde afmetingen.**
- **Zorg er bij het plaatsen van een glazen gobo voor dat de glanzende zijde van de (glazen basis) naar de lamp gericht is. Dit zorgt voor een beschermingslaag tegen de hoge temperatuur van de lamp.**

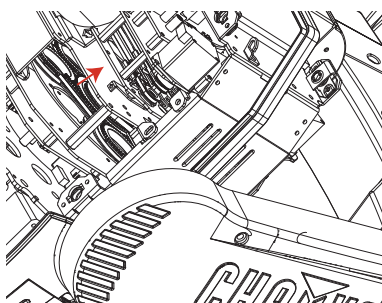
### Procedure

1. Schakel het product uit en haal het uit het stopcontact.
2. Open het kopdeksel door de 4 kruiskopschroeven aan de zijkanten van het bovendeksel los te draaien.
3. Haal de gobohouder van het gobowiel door deze naar de voorkant van de bewegende kop te duwen. Let erop dat u de gobo niet uit de gobohouder duwt.
4. Neem de gobohouder weg door hem naar buiten te trekken.
5. Verwijder op een vlakke ondergrond de spreidring die de gobo op zijn plek houdt en verwijder de gobo uit de gobohouder.
6. Plaats een nieuwe gobo en houd deze op zijn plek met de spreidring.
7. Schuif de punt van de gobohouder onder de drukplaat bij het midden van het gobowiel.
8. Duw de gobohouder naar binnen. De gobohouder mag NIET te hard in de gobowiel sleuf geduwd worden. Bij een correcte installatie moet de gobohouder gemakkelijk in de gobowiel sleuf glijden.

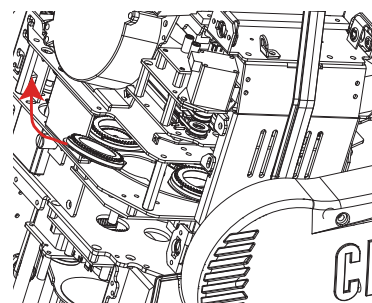
### Diagram



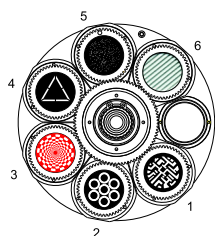
Bevind zich



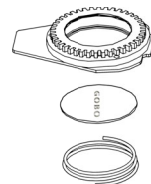
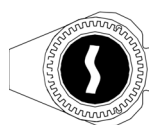
Terugtrekken



Verwijderen



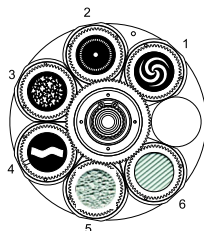
Gobowiel 1



Gobohouder

Gobo

Vasthoudveer



Gobowiel 2



Gobowiel 2 is toegankelijk vanaf de onderkant Gobowiel 1. Verwijder het onderste toegangspaneel.

## Offsetmodus

De Offset mode (offsetmodus) voorziet in fijne aanpassingen voor de beginpositie startpositie van alle bewegende delen in het optische pad en de zwenk- en kantelbewegingen. Hierdoor kunnen de bewegende delen geen randen weergeven of de lichtuitvoer verminderen wanneer ze in hun startpositie zijn. Volg onderstaande instructies om naar deze modus te gaan:

1. Start vanaf het scherm Main Level (hoofdniveau) en houd **<MENU>** ingedrukt totdat het wachtwoordscherm verschijnt.
2. Vul de wachtwoordcode **2323** met een van de volgende methoden in:
  - a. Gebruik **<DOWN>** om het nummer te selecteren dat gewijzigd moet worden.
  - b. Gebruik **<UP>** om de waarde te verhogen.
  - c. Herhaal dit totdat **2323** is ingevoerd.
3. Druk op **<ENTER>**.
4. Dit brengt u naar het menuscherm **Zero Adjust** (nulaanpassing).

## ZWENKEN

1. Gebruik **<UP>** of **<DOWN>** om **PAN** te selecten.
2. Druk op **<ENTER>**.
3. Gebruik **<UP>** of **<DOWN>** om de startwaarde te verhogen of verlagen, van **000–255**.
4. Druk op **<ENTER>**.

## KANTELEN

1. Gebruik **<UP>** of **<DOWN>** om **TILT** te selecten.
2. Druk op **<ENTER>**.
3. Gebruik **<UP>** of **<DOWN>** om de startwaarde te verhogen of verlagen, van **000–255**.
4. Druk op **<ENTER>**.

## KLEUR

1. Gebruik **<UP>** of **<DOWN>** om **COLOR** te selecten.
2. Druk op **<ENTER>**.
3. Gebruik **<UP>** of **<DOWN>** om de startwaarde te verhogen of verlagen, van **000–255**.
4. Druk op **<ENTER>**.

## GOBO

1. Gebruik **<UP>** of **<DOWN>** om **GOBO** te selecten.
2. Druk op **<ENTER>**.
3. Gebruik **<UP>** of **<DOWN>** om de startwaarde te verhogen of verlagen, van **000–255**.
4. Druk op **<ENTER>**.

## GOBO ROTEREN

1. Gebruik **<UP>** of **<DOWN>** om **GOBO ROTATE** te selecten.
2. Druk op **<ENTER>**.
3. Gebruik **<UP>** of **<DOWN>** om de startwaarde te verhogen of verlagen, van **000–255**.
4. Druk op **<ENTER>**.

## GOBO 2

1. Gebruik **<UP>** of **<DOWN>** om **GOBO 2** te selecten.
2. Druk op **<ENTER>**.
3. Gebruik **<UP>** of **<DOWN>** om de startwaarde te verhogen of verlagen, van **000–255**.
4. Druk op **<ENTER>**.

## GOBO 2 ROTEREN

1. Gebruik **<UP>** of **<DOWN>** om **GOBO 2 ROTATE** te selecten.
2. Druk op **<ENTER>**.
3. Gebruik **<UP>** of **<DOWN>** om de startwaarde te verhogen of verlagen, van **000–255**.
4. Druk op **<ENTER>**.

## FOCUS 1

1. Gebruik **<UP>** of **<DOWN>** om **FOCUS 1** te selecten.
2. Druk op **<ENTER>**.
3. Gebruik **<UP>** of **<DOWN>** om de startwaarde te verhogen of verlagen, van **000–255**.
4. Druk op **<ENTER>**.

## Werking

---

### FOCUS 2

1. Gebruik <UP> of <DOWN> om **FOCUS 2** te selecten.
2. Druk op <ENTER>.
3. Gebruik <UP> of <DOWN> om de startwaarde te verhogen of verlagen, van **000–255**.
4. Druk op <ENTER>.

### FOCUS GOBO 2

1. Gebruik <UP> of <DOWN> om **FOCUS GOBO 2** te selecten.
2. Druk op <ENTER>.
3. Gebruik <UP> of <DOWN> om de startwaarde te verhogen of verlagen, van **000–255**.
4. Druk op <ENTER>.

### ZOOM

1. Gebruik <UP> of <DOWN> om **ZOOM** te selecten.
2. Druk op <ENTER>.
3. Gebruik <UP> of <DOWN> om de startwaarde te verhogen of verlagen, van **000–255**.
4. Druk op <ENTER>.

### PRISMA

1. Gebruik <UP> of <DOWN> om **PRISM** te selecten.
2. Druk op <ENTER>.
3. Gebruik <UP> of <DOWN> om de startwaarde te verhogen of verlagen, van **000–255**.
4. Druk op <ENTER>.

### IRIS

1. Gebruik <UP> of <DOWN> om **IRIS** te selecten.
2. Druk op <ENTER>.
3. Gebruik <UP> of <DOWN> om de startwaarde te verhogen of verlagen, van **000–255**.
4. Druk op <ENTER>.

### FROST

1. Gebruik <UP> of <DOWN> om **FROST** te selecten.
2. Druk op <ENTER>.
3. Gebruik <UP> of <DOWN> om de startwaarde te verhogen of verlagen, van **000–255**.
4. Druk op <ENTER>.

### CYAN

1. Gebruik <UP> of <DOWN> om **CYAN** te selecten.
2. Druk op <ENTER>.
3. Gebruik <UP> of <DOWN> om de startwaarde te verhogen of verlagen, van **000–255**.
4. Druk op <ENTER>.

### MAGENTA

1. Gebruik <UP> of <DOWN> om **MAGENTA** te selecten.
2. Druk op <ENTER>.
3. Gebruik <UP> of <DOWN> om de startwaarde te verhogen of verlagen, van **000–255**.
4. Druk op <ENTER>.

### GEEL

1. Gebruik <UP> of <DOWN> om **YELLOW** te selecten.
2. Druk op <ENTER>.
3. Gebruik <UP> of <DOWN> om de startwaarde te verhogen of verlagen, van **000–255**.
4. Druk op <ENTER>.

### CTO

1. Gebruik <UP> of <DOWN> om **CTO** te selecten.
2. Druk op <ENTER>.
3. Gebruik <UP> of <DOWN> om de startwaarde te verhogen of verlagen, van **000–255**.
4. Druk op <ENTER>.

### DIMMER

1. Gebruik <UP> of <DOWN> om **DIMMER** te selecten.
2. Druk op <ENTER>.
3. Gebruik <UP> of <DOWN> om de startwaarde te verhogen of verlagen, van **000–255**.
4. Druk op <ENTER>.

### LED STROOM

1. Gebruik <UP> of <DOWN> om **LED POWER** te selecten.
2. Druk op <ENTER>.
3. Gebruik <UP> of <DOWN> om de startwaarde te verhogen of verlagen, van **000–255**.
4. Druk op <ENTER>.

### MAC Address

1. Gebruik <UP> of <DOWN> om **MAC4**, **MAC5** of **MAC6** te selecten.
2. Druk op <ENTER>.
3. Gebruik <UP> of <DOWN> om de startwaarde te verhogen of verlagen, van **000–255**.
4. Druk op <ENTER>.

## Webserver

De Maverick MK2 Spot Web Server kan geopend worden met elke computer dat op hetzelfde netwerk als het product is. Het geeft netwerktoegang tot systeem informatie en instellingen (bijv. aansturing instellingen, handmatig testen van alle functies, firmware-updates en de mogelijkheid om het wachtwoord van de Web Server te veranderen).

1. Sluit het product aan op de stroom en stel het de [IP-Modus](#) op **Static**.
2. Sluit het product met een netwerkkabel aan op een Windows<sup>®</sup>-computer.
3. Op de computer stelt u het IP-adres van het nieuwe netwerk in naar dezelfde 3 cijfers als het IP-adres van het product (zie [IP Adres](#)).
4. Vul het IP-adres van het product in de URL-balk van een webbrowser op de computer in.
5. Vul als **admin** zowel de gebruikersnaam als het wachtwoord in om in te loggen.

### Informatie

De informatiepagina op de Web Server toont de huidige instellingen en de systeem informatie van de Maverick MK2 Spot.

### Instellingen

De pagina Setup op de Web Server biedt opties voor aansturing, vergelijkbaar met het menu **Setup** op het product. Klik op **Save Settings** (Instellingen opslaan) om de nieuwe configuratie naar het product te verzenden.

### Handmatige Test

De pagina Manual Test op de Web Server zorgt ervoor dat alle uitvoerfuncties van het product door de browser aangestuurd worden. Klik op **Reset** om alle functies weer op standaardwaarden in te stellen.

### Firmware-update

De pagina Upgrade op de Web Server zorgt ervoor dat het product met de nieuwste firmware bijgewerkt kan worden. Ga naar <https://www.chauvetprofessional.com/products/maverick-mk2-spot/>.

### Beveiliging

De pagina Security op de Web Server geeft de optie om het wachtwoord te wijzigen naar de verbonden Web Server van het product. Voer het oude wachtwoord (standaard **admin**) in en tweemaal het nieuwe wachtwoord en klik vervolgens op **Submit** (Indienen) om het wachtwoord te wijzigen.



# 5. Onderhoud

## Productonderhoud

De ophoping van stof verlaagt de lichtemissieprestaties en kan oververhitting veroorzaken. Dit kan leiden tot een lagere levensduur en/of mechanische slijtage van de lichtbron. Om optimale prestaties te behouden en slijtage te minimaliseren moeten uw verlichtingsproducten ten minste tweemaal per maand gereinigd worden. Let er echter op dat het gebruik en omgevingsomstandigheden ook factoren zijn voor het verhogen van de schoonmaakfrequentie.

Volg onderstaande instructies om het product te reinigen:

1. Haal het apparaat van de stroom.
2. Wacht totdat het product op kamertemperatuur is.
3. Gebruik een stofzuiger (of droge perslucht) en een zachte borstel om opgehoopt stof van de externe oppervlakken en ventilatiegaten te verwijderen.
4. Reinig alle transparante oppervlakken met een milde zeepoplossing, ammoniumvrije glasreiniger of isopropylalcohol.
5. Pas de schoonmaakoplossing direct toe op een zachte, pluisvrije katoenen doek of een brillendoekje.
6. Veeg vuil of roet voorzichtig naar de buitenrand van het transparante oppervlak.
7. Poets de transparante oppervlakken voorzichtig totdat het vrij is van waas en pluisjes.



**Droog de transparante oppervlakken altijd zorgvuldig na het reinigen.**

## 6. Technische Specificaties

### Afmetingen en gewicht

Lengte	Breedte	Hoogte	Gewicht
385 mm (15,1")	250 mm (9,8")	671 mm (26,4")	28,5 kg (62,8 lb)

Let op: Afmetingen in inches zijn afgerond.

### Vermogen

Ingangsspanning	Bereik	Spanningsselectie	
Schakeling (intern)	100–240 VAC, 50/60 Hz	Automatisch wisselend bereik	
Parameter	120 V, 60 Hz	208 V, 60 Hz	230 V, 50 Hz
Verbruik	740 W	723 W	700 W
Bedrijfstrom	6,01 A	3,63 A	3,33 A
Zekering	F 10 A, 250 V	F 10 A, 250 V	F 10 A, 250 V
Stroom I/O	VS/wereldwijd	VK/Europa	
Stroomingangsstekker	Seetronic Powerkon IP65	Seetronic Powerkon IP65	
Stroomsnoerstekker	Edison (VS)	Lokale stekker	

### Lightbron

Type	Kleur	Aantal	Vermogen	Stroomsterkte	Levensduur
LED	Koel wit	1	440 W	5,6 A	50,000 uur

### Photometrics

Stralingshoek	Veldhoek	Zoomhoek	Verlichting @ 5 m (7°)	Verlichting @ 5 m (33°)	Kleurtemperatuur
12°–35°	13°–37°	13°–37°	18,079 lux	2518 lux	6808 K

### Thermaal

Maximale externe temperatuur	Koelsysteem
45 °C (113 °F)	Ventilator-geassisteerde convectie

### DMX

I/O-Connector	Kanaalbereik (Single Control)
3- en 5-pins IP-rated XLR	24 of 32

### Art-Net™/sACN

I/O-Connector	Kanaalbereik (Single Control)
Amphenol XLR Net RJ45-connectoren in / uit	24 of 32

### Bestellen

Productnaam	Itemnaam	Artikelcode	UPC-nummer
Maverick MK2 Spot	MAVERICKMK2SPOT	08011154	781462215026



UL 1573  
CSA C22.2 No. 166  
E113093



RoHS



Fotometriekaart

Afstand	Smal		Maverick MK2 Spot (Imperiaal)		Breed	
	7° Bundel-diameter	7° Veld-diameter	Footcandle	Footcandle	27° Bundel-diameter	33° Veld-diameter
15 ft	3.15 ft	3.42 ft	2,009	280	9.46 ft	10.04 ft
20 ft	4.20 ft	4.56 ft	1,130	157	12.61 ft	13.38 ft
30 ft	6.31 ft	6.84 ft	502	70	18.92 ft	20.08 ft
40 ft	8.41 ft	9.11 ft	282	39	25.22 ft	26.77 ft
50 ft	10.51 ft	11.39 ft	181	25	31.53 ft	33.46 ft
75 ft	15.77 ft	17.09 ft	80	11	47.29 ft	50.19 ft
100 ft	21.02 ft	22.79 ft	45	6	63.06 ft	66.92 ft
125 ft	26.28 ft	28.48 ft	29	4	78.82 ft	83.65 ft
150 ft	31.53 ft	34.18 ft	20	3	94.59 ft	100.38 ft

Afstand	Smal		Maverick MK2 Spot (Metriek)		Breed	
	7° Bundel-diameter	7° Veld-diameter	Lux	Lux	27° Bundel-diameter	33° Veld-diameter
1 m	0.21 m	0.23 m	451,975	62,950	0.63 m	0.67 m
2 m	0.42 m	0.46 m	112,994	15,738	1.26 m	1.34 m
5 m	1.05 m	1.14 m	18,079	2,518	3.15 m	3.35 m
8 m	1.68 m	1.82 m	7,062	984	5.04 m	5.35 m
10 m	2.10 m	2.28 m	4,520	630	6.31 m	6.69 m
15 m	3.15 m	3.42 m	2,009	280	9.46 m	10.04 m
20 m	4.20 m	4.56 m	1,130	157	12.61 m	13.38 m
25 m	5.26 m	5.70 m	723	101	15.76 m	16.73 m
30 m	6.31 m	6.84 m	502	70	18.92 m	20.08 m

## Retouren

Als u ondersteuning nodig hebt of een product wilt retourneren:

- Neem contact op met het Chauvet wereldwijde hoofdkwartier als u zich in de VS bevindt.
- Als u zich in Verenigd Koninkrijk en Ierland bevindt, neem dan contact op met Chauvet Europe Ltd.
- Als u zich in Benelux bevindt, neem dan contact op met Chauvet Europe BVBA.
- Als u zich in Frankrijk bevindt, neem dan contact op met Chauvet France.
- Als u zich in Duitsland bevindt, neem dan contact op met Chauvet Germany.
- Als u zich in Mexico bevindt, neem dan contact op met Chauvet Mexico.
- Als u zich in een ander land bevindt, neem dan GEEN contact op met Chauvet. Neem in plaats daarvan contact op met uw plaatselijke distributeur. Zie [www.chauvetprofessional.com](http://www.chauvetprofessional.com) voor distributeurs buiten de VS, Verenigd Koninkrijk, Ierland, Benelux, Frankrijk, Duitsland of Mexico.



**Als u zich buiten de VS, Verenigd Koninkrijk, Ierland, Benelux, Frankrijk, Duitsland of Mexico bevindt, neem dan contact op met uw geregistreerde distributeur en volg hun instructies over het retourneren van Chauvet-producten naar hen. Ga naar onze website [www.chauvetprofessional.com](http://www.chauvetprofessional.com) voor contactinformatie.**

Bel de corresponderende technische afdeling van Chauvet en vraag om een retouropdrachtformulier (RMA)-nummer vóór het verzenden van het product. Zorg dat u het modelnummer, serienummer en een korte beschrijving van de retouroorzaak bij de hand hebt.

Om een serviceaanvraag online in te dienen, ga naar [www.chauvetprofessional.com/service-request](http://www.chauvetprofessional.com/service-request).

Stuur het product gefrankeerd, in zijn originele doos en met zijn originele verpakking en accessoires.

Chauvet geeft geen telefoon-tags.

Label het pakket duidelijk met het RMA-nummer. Chauvet weigert producten die worden geretourneerd zonder een RMA-nummer.



**Schrijf het RMA-nummer op een voldoende bevestigd etiket. Schrijf het RMA-nummer NIET direct op de doos.**

Vóór het verzenden van het product moet u de volgende informatie duidelijk op een stuk papier schrijven en het binnen de doos plaatsen:

- Uw naam:
- Uw adres:
- Uw telefoonnummer
- RMA-nummer
- Een korte beschrijving van het probleem

Zorg ervoor dat u het product voldoende inpakt. Alle verzendschade die resulteert uit onvoldoende verpakking is uw verantwoordelijkheid. FedEx-verpakking of dubbele dozen worden aanbevolen.



**Chauvet behoudt zich het recht voor om (het) geretourneerde product(en) naar eigen inzicht te repareren of te vervangen.**

## Neem contact Op

Algemene Informatie	Technische support
<b>Chauvet wereldwijde hoofdkwartier</b>	
Adres: 5200 NW 108th Ave. Sunrise, FL 33351 Bandopname: (954) 577-4455 Fax: (954) 929-5560 Tolvrij: (800) 762-1084	Bandopname: (844) 393-7575 Fax: (954) 756-8015 E-mail: <a href="mailto:chauvetcs@chauvetlighting.com">chauvetcs@chauvetlighting.com</a> Website: <a href="http://www.chauvetprofessional.com">www.chauvetprofessional.com</a>
<b>Chauvet Europe Ltd</b>	
Adres: Unit 1C Brookhill Road Industrial Estate Pinxton, Nottingham, UK NG16 6NT Bandopname: +44 (0) 1773 511115 Fax: +44 (0) 1773 511110	E-mail: <a href="mailto:UKtech@chauvetlighting.eu">UKtech@chauvetlighting.eu</a> Website: <a href="http://www.chauvetprofessional.eu">www.chauvetprofessional.eu</a>
<b>Chauvet Europe BVBA</b>	
Adres: Stokstraat 18 9770 Kruishoutem Belgium Bandopname: +32 9 388 93 97	E-mail: <a href="mailto:BNLtech@chauvetlighting.eu">BNLtech@chauvetlighting.eu</a> Website: <a href="http://www.chauvetprofessional.eu">www.chauvetprofessional.eu</a>
<b>Chauvet France</b>	
Adres: 3, Rue Ampère 91380 Chilly-Mazarin France Bandopname: +33 1 78 85 33 59	E-mail: <a href="mailto:FRtech@chauvetlighting.fr">FRtech@chauvetlighting.fr</a> Website: <a href="http://www.chauvetprofessional.eu">www.chauvetprofessional.eu</a>
<b>Chauvet Germany</b>	
Adres: Bruno-Bürgerl-Str. 11 28759 Bremen Germany Bandopname: +49 421 62 60 20	E-mail: <a href="mailto:DEtech@chauvetlighting.de">DEtech@chauvetlighting.de</a> Website: <a href="http://www.chauvetprofessional.eu">www.chauvetprofessional.eu</a>
<b>Chauvet Mexico</b>	
Adres: Av. de las Partidas 34 - 3B (Ingang door Calle 2) Zona Industrial Lerma Lerma, Edo. de México, CP 52000 Bandopname: +52 (728) 690-2010	E-mail: <a href="mailto:servicio@chauvet.com.mx">servicio@chauvet.com.mx</a> Website: <a href="http://www.chauvetprofessional.mx">www.chauvetprofessional.mx</a>

Van buiten de VS, Verenigd Koninkrijk, Ierland, Benelux, Frankrijk, Duitsland of Mexico kunt u contact opnemen met de distributeur. Volg hun instructies om support aan te vragen of om een product te retourneren. Ga naar onze website voor contactinformatie.