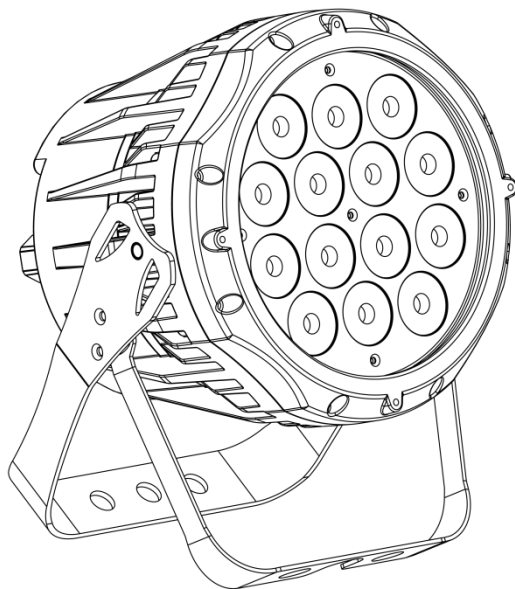


# COLORADO™ 1 TRI IP

## Quick Reference Guide

English	EN
Español	ES
Français	FR
Nederlands	NL



  
**CHAUVET**  
PROFESSIONAL®

**About this Guide** The COLORado™ 1-Tri IP v2 Quick Reference Guide (QRG) has basic product information such as connection, mounting, menu options, and DMX values. Download the User Manual from [www.chauvetprofessional.com](http://www.chauvetprofessional.com) for more details.

**Disclaimer** The information and specifications contained in this QRG are subject to change without notice.

- Safety Notes**
- The product is not intended for permanent installation.
  - DO NOT open this product. It contains no user-serviceable parts.
  - DO NOT look at the light source when the product is on.
  - To eliminate unnecessary wear and improve its lifespan, during periods of non-use completely disconnect the product from power via breaker or by unplugging it.
  - CAUTION: When transferring product from extreme temperature environments, (e.g. cold truck to warm humid ballroom) condensation may form on the internal electronics of the product. To avoid causing a failure, allow product to fully acclimate to the surrounding environment before connecting it to power.
  - CAUTION: This product’s housing may be hot when lights are operating.
  - Mount this product in a location with adequate ventilation, at least 20 in (50 cm) from adjacent surfaces.
  - DO NOT leave any flammable material within 50 cm of this product while operating or connected to power.
  - USE a safety cable when mounting this product overhead.
  - DO NOT submerge this product (IP66). Regular outdoor operation is fine.
  - DO NOT operate this product if the housing, lenses, or cables appear damaged.
  - DO NOT connect this product to a dimmer or rheostat.
  - ONLY connect this product to a grounded and protected circuit.
  - ONLY use the hanging/mounting bracket to carry this product.
  - In the event of a serious operating problem, stop using immediately.
  - The maximum ambient temperature is 113 °F (45 °C). Do not operate this product at higher temperatures.

**Contact** Outside the U.S., United Kingdom, Ireland, Mexico, or Benelux, contact your distributor to request support or return a product. Visit [www.chauvetprofessional.com](http://www.chauvetprofessional.com) for contact information.

- What Is Included**
- |                                   |                         |
|-----------------------------------|-------------------------|
| • COLORado™ 1-Tri IP v2           | • Accessory Holder      |
| • IP 66 Power Input Cord          | • Gel Frame             |
| • Male/Female 5-pin IP 66 Adaptor | • Warranty Card         |
|                                   | • Quick Reference Guide |

**AC Power** This product has an auto-ranging power supply that can work with an input voltage range of 100–240 VAC, 50/60 Hz.



**To eliminate unnecessary wear and improve its lifespan, during periods of non-use completely disconnect the product from power via breaker or by unplugging it.**

**Power Linking** You can link up to 14 COLORado™ 1-Tri IP v2 products at 120 VAC or 26 at 230 VAC. Never exceed this number. Power linking cords can be purchased separately.

AC Plug	Connection	Wire (U.S.)	Wire (Europe)	Screw Color
	AC Live	Black	Brown	Yellow/Brass
	AC Neutral	White	Blue	Silver
	AC Ground	Green/Yellow	Green/Yellow	Green

**DMX Linking** The COLORado™ 1-Tri IP v2 will work with a DMX controller using a regular DMX serial connection. A DMX Primer is available from [www.chauvetprofessional.com](http://www.chauvetprofessional.com).

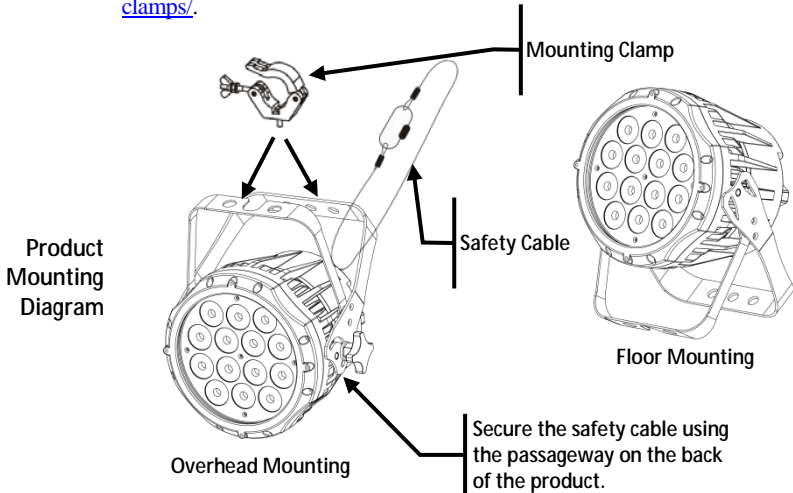
**DMX Connection** The COLORado™ 1-Tri IP v2 uses a regular DMX data connection for its DMX personalities: **TR16**, **TOUR**, **ARC.1**, **AR1.d**, **AR1.S**, and **HSV**. See the User Manual to connect and configure for DMX operation.



**Note:** For optimum control of the 16-bit dimming channels in the TR16 personality, be sure that both dimming curves in SET > DIMX and SET > CURV are set to OFF.

**Master/Slave Connection** The COLORado™ 1-Tri IP v2 uses the DMX data connection for its Master/Slave mode. See the User Manual to connect and configure for Master/Slave operation.

**Mounting** Before mounting this product, read the [Safety Notes](#). Make sure the mounting clamp is capable of supporting the weight of the product. For our Chauvet line of mounting clamps, go to [trusst.com/productcategory/base-plates-accessories-clamps/](http://trusst.com/productcategory/base-plates-accessories-clamps/).



Control Panel Description	Button	Function
		<MENU>
	<ENTER>	Enables the currently displayed menu or sets the currently selected value into the selected function
	<UP>	Navigates upwards through the menu list and increases the numeric value when in a function
	<DOWN>	Navigates downwards through the menu list and decreases the numeric value when in a function

**Passcode** After being prompted, enter the following passcode by pressing: <UP>, <DOWN>, <UP>, <DOWN>, <ENTER>  
 This passcode cannot be changed and must be used whenever prompted.

### Menu Options

Main Level	Programming Levels				Description			
STAT	R.		000–255		Combines red, green, and blue to make a custom color			
	G.							
	b.							
	ST.							
AUTO	AT.		01–10		10 automatic programs 10 customizable programs			
	PR.							
	dMX.							
RUN	SLAV				DMX mode Master/Slave mode			
dMX	d.		001–512		Selects the DMX starting address			
PERS	TOUR				9-channel: R/G/B, dimmer, strobe, color macro, auto/custom, dimmer speed, auto speed			
	TR16.				13-channel: 16-bit- R/G/B, dimmer, strobe, color macro, auto/custom, dimmer speed, auto speed			
	ARC.1				3-channel: R/G/B control			
	AR1.d				4-channel: R/G/B, dimmer			
	AR1.S				5-channel: R/G/B, dimmer, strobe			
	HSV.				3-channel: HSV control			
EdIT	PR.	01–10	SC.	01–30	R.	000–255	Combines red, green, and blue to generate a custom color (0–100%)	
					G.			
					b.			
					Sb.	00–20		Selects the strobe frequency (0–20 Hz)
					T.	000–		
					F.	255		

**Menu Options (cont.)**

Main Level	Programming Levels				Description			
SET	UPLd.	..... (Enter Passcode)			Uploads custom programs to other COLORado™ 1-Tri IP v2			
	REST.	..... (Enter Passcode)			Defaults product to factory settings			
	COLO.	OFF			RGB set to <b>255</b> = max. output			
		RGBw.			RGB set to <b>255</b> = balanced white			
		UC.			Universal color balance			
	DIM.	OFF.			No dimmer			
		dIM1.			Dimmer curve			
		dIM2.						
		dIM3.						
		dIM4.						
	CURV.	OFF.			No dimmer			
		CV1.			Slow (CV3) to fast (CV1) dimmer curves			
		CV2.						
		CV3.						
	DERR.	BLAK.			Blacks out fixture upon loss of DMX			
		SAVE.			Continues with last command upon loss of DMX control			
SLCK.	OFF.			SET main level access lock				
	ON .							
STRB.	CLAS.			Selects strobe personality used in <b>TOUR</b> , and <b>TR16</b> personalities				
	SPEC.							
CAL	..... (Enter Passcode)	CAL1	wt.	01- 11	R.	000~ 255	Modifies the color macros used in the <b>TOUR</b> and <b>TR16</b> personalities	
					G.			
		CAL2	RGBw.	R.	Defines the color temperature used when <b>COLO</b> is set to <b>RGBw.</b>			
				G.				
				b.				
		CALR	..... (Enter Passcode)	CAL R				OK
KEY	ON						Turns the passcode on or off	
	OFF							

DMX Values

TOUR.	Channel	Function	Value	Percent/Setting
	1	Dimmer	000 ∘ 255	0–100%
	2	Red	000 ∘ 255	0–100% (Step Time if Auto 1–10 active)
	3	Green	000 ∘ 255	0–100% (Fade Time if Auto 1–10 active)
	4	Blue	000 ∘ 255	0–100%
	5	Color Macro + White Balance	000 ∘ 010	No function
			011 ∘ 030	R: 100% G: 0–100% B: 0
			031 ∘ 050	R: 100%–0 G: 100% B: 0
			051 ∘ 070	R: 0 G: 100% B: 0–100%
			071 ∘ 090	R: 0 G: 100%–0 B: 100%
			091 ∘ 110	R: 0–100% G: 0 B: 100%
			111 ∘ 130	R: 100% G: 0 B: 100%–0
			131 ∘ 150	R: 100% G: 0–100% B: 0–100%
			151 ∘ 170	R: 100%–0 G: 100%–0 B: 100%
			171 ∘ 200	R: 100% G: 100% B: 100%
			201 ∘ 205	White 1
			206 ∘ 210	White 2
			211 ∘ 215	White 3
			216 ∘ 220	White 4
			221 ∘ 225	White 5
			226 ∘ 230	White 6
			231 ∘ 235	White 7
			236 ∘ 240	White 8
	241 ∘ 245	White 9		
	246 ∘ 250	White 10		
	251 ∘ 255	White 11		
	Special Strobe		000 ∘ 010	No function
			011 ∘ 099	Slow to fast
			100 ∘ 109	No function
			110 ∘ 179	Lighting effect, slow to fast
			180 ∘ 189	No function
			190 ∘ 255	Random
	6*	Classic Strobe	000 ∘ 010	No function
			011 ∘ 019	1 Hz
			020 ∘ 029	2 Hz
			030 ∘ 039	3 Hz
			040 ∘ 049	4 Hz
			050 ∘ 059	5 Hz
			060 ∘ 069	6 Hz
			070 ∘ 079	7 Hz
			080 ∘ 089	8 Hz
			090 ∘ 099	9 Hz
			100 ∘ 109	10 Hz
			110 ∘ 119	11 Hz
			120 ∘ 129	12 Hz
			130 ∘ 139	13 Hz
			140 ∘ 149	14 Hz
			150 ∘ 159	15 Hz
			160 ∘ 169	16 Hz
			170 ∘ 179	17 Hz
	180 ∘ 189	18 Hz		
	190 ∘ 199	19 Hz		
	200 ∘ 255	20 Hz		

\*Select strobe function in the main menu under SET > STRB > CLAS or SPEC

**DMX Values (cont.)**

<b>TOUR. (cont.)</b>	<b>Channel</b>	<b>Function</b>	<b>Value</b>	<b>Percent/Setting</b>
			000 ○ 020	No function
			021 ○ 030	Auto 1
			031 ○ 040	Auto 2
			041 ○ 050	Auto 3
			051 ○ 060	Auto 4
			061 ○ 070	Auto 5
			071 ○ 080	Auto 6
			081 ○ 090	Auto 7
			091 ○ 100	Auto 8
			101 ○ 110	Auto 9
			111 ○ 120	Auto 10
			121 ○ 130	Custom 1
			131 ○ 140	Custom 2
			141 ○ 150	Custom 3
			151 ○ 160	Custom 4
			161 ○ 170	Custom 5
			171 ○ 180	Custom 6
			181 ○ 190	Custom 7
			191 ○ 200	Custom 8
			201 ○ 210	Custom 9
			211 ○ 220	Custom 10
			221 ○ 255	No function
	<b>7</b>	<b>Programs</b>		
	<b>8</b>	<b>Auto Speed</b>	000 ○ 255	0–100% (Only when using Auto1–10)
			000 ○ 009	Preset dimmer speed from display menu
			010 ○ 029	Linear dimmer
			030 ○ 069	Nonlinear dimming curve 1 (fastest)
			070 ○ 129	Nonlinear dimming curve 2
			130 ○ 189	Nonlinear dimming curve 3
			190 ○ 255	Nonlinear dimming curve 4 (slowest)
	<b>9</b>	<b>Dimmer Speed</b>		

**DMX Values (cont.)**

TR16.	Channel	Function	Value	Percent/Setting
	1	Dimmer	000 ∘ 255	0–100%
	2	Fine Dimmer	000 ∘ 255	0–100%
	3	Red	000 ∘ 255	0–100% ( <b>Step Time</b> if Auto 1–10 active)
	4	Fine Red	000 ∘ 255	0–100% ( <b>Fade Time</b> if Auto 1–10 active)
	5	Green	000 ∘ 255	0–100%
	6	Fine Green	000 ∘ 255	0–100%
	7	Blue	000 ∘ 255	0–100%
	8	Fine Blue	000 ∘ 255	0–100%
	9	Color Macro + White Balance	000 ∘ 010	No function
			011 ∘ 030	R: 100% G: 0–100% B: 0
			031 ∘ 050	R: 100%–0 G: 100% B: 0
			051 ∘ 070	R: 0 G: 100% B: 0–100%
			071 ∘ 090	R: 0 G: 100%–0 B: 100%
			091 ∘ 110	R: 0–100% G: 0 B: 100%
			111 ∘ 130	R: 100% G: 0 B: 100%–0
			131 ∘ 150	R: 100% G: 0–100% B: 0–100%
			151 ∘ 170	R: 100%–0 G: 100%–0 B: 100%
			171 ∘ 200	R: 100% G: 100% B: 100%
			201 ∘ 205	White 1
			206 ∘ 210	White 2
			211 ∘ 215	White 3
			216 ∘ 220	White 4
			221 ∘ 225	White 5
			226 ∘ 230	White 6
			231 ∘ 235	White 7
			236 ∘ 240	White 8
	241 ∘ 245	White 9		
	246 ∘ 250	White 10		
	251 ∘ 255	White 11		



**DMX Values (cont.)**

TR16. (cont.)	Channel	Function	Value	Percent/Setting
10*	Special Strobe		000 ○ 010	No function
			011 ○ 099	Slow to fast
			100 ○ 109	No function
			110 ○ 179	Lighting effect, slow to fast
			180 ○ 189	No function
		190 ○ 255	Random	
	Classic Strobe		000 ○ 010	No function
			011 ○ 019	1 Hz
			020 ○ 029	2 Hz
			030 ○ 039	3 Hz
			040 ○ 049	4 Hz
			050 ○ 059	5 Hz
			060 ○ 069	6 Hz
			070 ○ 079	7 Hz
			080 ○ 089	8 Hz
			090 ○ 099	9 Hz
			100 ○ 109	10 Hz
			110 ○ 119	11 Hz
			120 ○ 129	12 Hz
			130 ○ 139	13 Hz
		140 ○ 149	14 Hz	
	150 ○ 159	15 Hz		
	160 ○ 169	16 Hz		
	170 ○ 179	17 Hz		
	180 ○ 189	18 Hz		
	190 ○ 199	19 Hz		
	200 ○ 255	20 Hz		
11	Programs		000 ○ 020	No function
			021 ○ 030	Auto 1
			031 ○ 040	Auto 2
			041 ○ 050	Auto 3
			051 ○ 060	Auto 4
			061 ○ 070	Auto 5
			071 ○ 080	Auto 6
			081 ○ 090	Auto 7
			091 ○ 100	Auto 8
			101 ○ 110	Auto 9
			111 ○ 120	Auto 10
			121 ○ 130	Custom 1
			131 ○ 140	Custom 2
			141 ○ 150	Custom 3
			151 ○ 160	Custom 4
			161 ○ 170	Custom 5
			171 ○ 180	Custom 6
			181 ○ 190	Custom 7
			191 ○ 200	Custom 8
	201 ○ 210	Custom 9		
	211 ○ 220	Custom 10		
	221 ○ 255	No function		

\*Select strobe function in the main menu under **SET > STRB > CLAS** or **SPEC**

**DMX Values (cont.)**

<b>TR16. (cont.)</b>	<b>Channel</b>	<b>Function</b>	<b>Value</b>	<b>Percent/Setting</b>
	12	Auto Speed	000 ○ 255	0–100% (Only when using Auto1–10)
	13	Dimmer Speed	000 ○ 009	Preset dimmer speed from display menu
			010 ○ 029	Linear dimmer
			030 ○ 069	Nonlinear dimming curve 1 (fastest)
			070 ○ 129	Nonlinear dimming curve 2
			130 ○ 189	Nonlinear dimming curve 3
			190 ○ 255	Nonlinear dimming curve 4 (slowest)

<b>ARC.1</b>	<b>Channel</b>	<b>Function</b>	<b>Value</b>	<b>Percent/Setting</b>
	1	Red	000 ○ 255	0–100%
	2	Green	000 ○ 255	0–100%
	3	Blue	000 ○ 255	0–100%

<b>AR1.d</b>	<b>Channel</b>	<b>Function</b>	<b>Value</b>	<b>Percent/Setting</b>
	1	Dimmer	000 ○ 255	0–100%
	2	Red	000 ○ 255	0–100%
	3	Green	000 ○ 255	0–100%
	4	Blue	000 ○ 255	0–100%

<b>AR1.S</b>	<b>Channel</b>	<b>Function</b>	<b>Value</b>	<b>Percent/Setting</b>
	1	Dimmer	000 ○ 255	0–100%
	2	Red	000 ○ 255	0–100%
	3	Green	000 ○ 255	0–100%
	4	Blue	000 ○ 255	0–100%
	5	Strobe	000 ○ 255	0–20 Hz

<b>HSV.</b>	<b>Channel</b>	<b>Function</b>	<b>Value</b>	<b>Percent/Setting</b>
	1	Hue	000 ○ 255	0–100%
	2	Saturation	000 ○ 255	0–100%
	3	Value	000 ○ 255	0–100%

**Acerca de Esta Guía**

La Guía de Referencia Rápida (GRR) del COLORado™ 1-Tri IP v2 contiene información básica sobre el producto, como montaje, opciones de menú y valores DMX. Descargue el manual de usuario de [www.chauvetprofessional.com](http://www.chauvetprofessional.com) para una información más detallada.

**Exención de Responsabilidad**

La información y especificaciones contenidos en esta GRR están sujetas a cambio sin previo aviso.

**Notas de Seguridad**

- El producto no está concebido para una instalación permanente.
- NO abra este producto. No contiene piezas reparables por el usuario.
- NO mire a la fuente de luz cuando el producto esté encendido.
- Para evitar un desgaste innecesario y alargar su vida útil, desconecte complemente el producto de la alimentación, mediante el interruptor o desenchufándolo, durante los periodos en los que no se use.
- CUIDADO: cuando transfiera el producto desde ambientes con temperatura extrema (p. ej., del remolque frío de un camión a una sala de baile con calor y humedad), puede formarse condensación en la electrónica interna del producto. Para evitar que se produzca una avería, deje que el producto se aclimate completamente al ambiente antes de conectar la alimentación.
- CUIDADO: La carcasa de este producto está caliente cuando las luces están en funcionamiento.
- Monte este producto en una ubicación con ventilación adecuada, al menos a 20" (50 cm) de superficies adyacentes.
- NO deje ningún material inflamable a menos de 50 cm de este producto mientras esté funcionando o conectado a la alimentación.
- USE un cable de seguridad cuando monte este producto en lo alto.
- NO sumerja este producto (IP66). La operación normal en exteriores es correcta.
- NO ponga en funcionamiento este producto si sospecha que la carcasa, lentes o cables están dañados.
- NO conecte este producto a un atenuador o reostato.
- Conecte este producto SOLO a un circuito con toma de tierra y protegido.
- Use SOLAMENTE los soportes de colgar/montar para mover este producto.
- En caso de un problema grave de funcionamiento, deje de usarlo inmediatamente.
- La máxima temperatura ambiente es de 113 °F (45 °C). No haga funcionar este producto a temperaturas más altas.

**Contacto**

Fuera de EE.UU, Reino Unido, Irlanda, México o Benelux, póngase en contacto con su distribuidor para solicitar asistencia o devolver el producto. Visite [www.chauvetprofessional.com](http://www.chauvetprofessional.com) para información de contacto.

**Qué va Incluido**

- COLORado™ 1-Tri IP v2
- Cable de entrada de alimentación IP66
- Adaptador Macho/Hembra de 5 pines IP66
- Soporte accesorio
- Marco de gel
- Tarjeta de garantía
- Guía de Referencia Rápida

**Corriente alterna**

Este producto tiene una fuente de alimentación con detección automática que puede funcionar con un rango de tensión de entrada de 100~240 VAC, 50/60 Hz.



**Para evitar un desgaste innecesario y alargar su vida útil, desconecte complemente el producto de la alimentación, mediante el interruptor o desenchufándolo, durante los periodos en los que no se use.**

**Alimentación en Cadena** Puede enlazar hasta 14 productos COLORado™ 1-Tri IP v2 120 VCA, o 26 unidades a 230 VCA. Nunca sobrepase este número. Los cables de alimentación en cadena se pueden adquirir por separado.

Enchufe CA	Conexión	Cable (EE.UU)	Cable (Europa)	Color del Tornillo
	CA Cargado	Negro	Marrón	Amarillo/Bronce
	CA Neutro	Blanco	Azul	Plata
	CA Tierra	Verde/Amarillo	Verde/Amarillo	Verde

**Enlace DMX** El COLORado™ 1-Tri IP v2 funcionará con un controlador DMX usando una conexión serie DMX normal. Hay un Manual DMX disponible en [www.chauvetprofessional.com](http://www.chauvetprofessional.com).

**Conexión DMX** El COLORado™ 1-Tri IP v2 usa una conexión de datos DMX normal para sus personalidades DMX: **TR16, TOUR, ARC.1, ARI.1, ARLS,** y **HSV**. Vea el Manual de usuario para conectar y configurar para funcionamiento DMX.

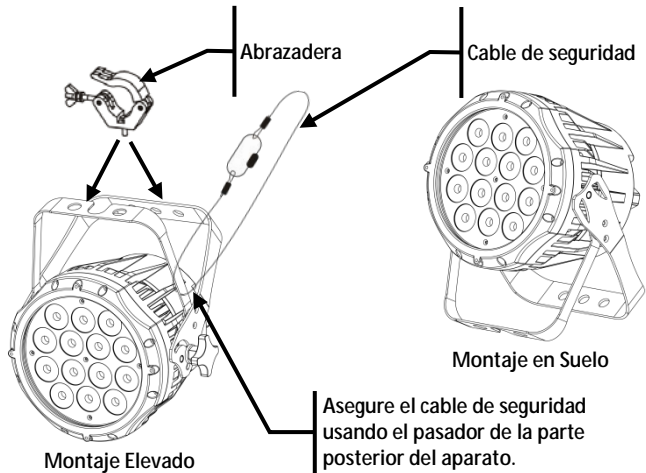


**Nota:** Para un control óptimo de los canales de atenuación de 16 bits en la personalidad TR16, asegúrese de que ambas curvas de atenuación en SET > DIMX y SET > CURV están configuradas en OFF.

**Conexión Maestro/Esclavo** El COLORado™ 1-Tri IP v2 usa la conexión de datos DMX para el modo Maestro/Esclavo Vea el Manual de usuario para conectar y configurar para funcionamiento Maestro/Esclavo.

**Montaje** Antes de montar este producto, lea las [Notas de seguridad](#). Asegúrese de que las abrazaderas de montaje son capaces de soportar el peso del producto. Para nuestra línea Chauvet de abrazaderas de montaje, visite [trusst.com/productcategory/base-plates-accessories-clamps/](http://trusst.com/productcategory/base-plates-accessories-clamps/).

Diagrama de Montaje del Producto



Descripción del Panel de Control	Botón	Función
	<MENU>	Sala del menú o función actual
	<ENTER>	Habilita el menú actualmente en pantalla o configura el valor seleccionado actualmente dentro de la función seleccionada
	<UP>	Navega hacia arriba por la lista de menú y aumenta el valor numérico cuando está en una función
	<DOWN>	Navega hacia abajo por la lista de menú y disminuye el valor numérico cuando está en una función

**Código de acceso** Después de que se le solicite, introduzca el siguiente código de acceso pulsando: <UP>, <DOWN>, <UP>, <DOWN>, <ENTER>  
 Este código no se puede cambiar y se debe usar cuando se le solicite.

### Opciones de Menú

Nivel Principal	Niveles de Programación				Descripción			
STAT	R.				000–255	Combina rojo, verde y azul para formar un color personalizado		
	G.							
	b.							
AUTO	ST.				00–20	Selecciona la frecuencia de estroboscopio (0–20 Hz)		
	AT.				01–10	10 programas automáticos		
PR.				10 programas personalizables				
RUN	dMX.					Modo DMX		
	SLAV					Modo Maestro/Eslavo		
dMX	d.				001–512	Selecciona la dirección de inicio DMX		
PERS	TOUR					9 canales: R/G/B, atenuador, estroboscopio, macro de color, auto/personalizado, velocidad atenuador, velocidad automática		
	TR16.					13 canales: 16-bit R/G/B y atenuador, estroboscopio, macro de color, auto/personalizado, velocidad atenuador, velocidad automática		
	ARC.1					3 canales: Control R/G/B		
	AR1.d					4 canales: Atenuador R/G/B		
	AR1.S					5 canales: R/G/B, atenuador, estroboscopio		
	HSV.					3 canales: Control HSV		
EdIT	PR.	01–10	SC.	01–30	R.	000–255	Combina rojo, verde y azul para generar un color personalizado (0–100%)	
					G.			
					b.			
					Sb.	00–20		Selecciona la frecuencia de estroboscopio (0–20 Hz)
					T.	000–255		Define la duración del paso (0–100%)
F.	000–255	Define la duración del fade (0–100%)						

Opciones de Menú (cont.)

Main Level	Programming Levels				Description		
SET	UPLd.	..... (Introducir código de acceso)			Carga programas personalizados a otros COLORado™ 1-Tri IP v2s		
	REST.	..... (Introducir código de acceso)			Restablece en el producto los valores de fábrica		
	COLO.	OFF			RGB establecido en <b>255</b> = máx. potencia		
		RGBw.			RGB establecido en <b>255</b> = equilibrio de blancos		
		UC.			Equilibrio de color universal		
	DIM.	OFF.			Sin atenuador		
		dIM1.			Curva de atenuador		
		dIM2.					
		dIM3.					
		dIM4.					
	CURV.	OFF.			Sin atenuador		
		CV1.			Curvas de atenuador Lento (CV3) a Rápido (CV1)		
		CV2.					
		CV3.					
	DERR.	BLAK.			Apaga (blackout) el dispositivo tras la pérdida de señal DMX		
SAVE.			Continúa con el último comando tras la pérdida de control DMX				
SLCK.	OFF.			Bloquea el acceso al nivel principal de SET			
	ON .						
STRB.	CLAS.			Selecciona la personalidad de estroboscopio usada en las personalidades <b>TOUR</b> y <b>TR16</b>			
	SPEC.						
CAL	..... (Introducir código de acceso)	CAL 1	wt.	01-11	R. G. b.	000 -	Modifica los macros de color usados en la personalidad <b>TOUR</b> y <b>TR16</b>
		CAL 2	RGBw.		R. G. b.	255	
		CAL R	..... (Introducir código de acceso)		CALR	OK	
KEY	ON						Activa o desactiva el código de acceso
	OFF						

Valores DMX

TOUR.	Canal	Función	Valor	Porcentaje/Configuración
	1	Atenuador	000 ó 255	0–100%
	2	Rojo	000 ó 255	0–100% (Tiempo de paso si Auto 1–10 está activo)
	3	Verde	000 ó 255	0–100% (Tiempo de fade si Auto 1–10 está activo)
	4	Azul	000 ó 255	0–100%
	5	Macro de color + Equilibrio de blancos	000 ó 010	Sin función
			011 ó 030	R: 100% V: 0–100% A: 0
			031 ó 050	R: 100%–0 V: 100% A: 0
			051 ó 070	R: 0 V: 100% A: 0–100%
			071 ó 090	R: 0 V: 100%–0 A: 100%
			091 ó 110	R: 0–100% V: 0 A: 100%
			111 ó 130	R: 100% V: 0 A: 100%–0
			131 ó 150	R: 100% V: 0–100% A: 0–100%
			151 ó 170	R: 100%–0 V: 100%–0 A: 100%
			171 ó 200	R: 100% V: 100% A: 100%
			201 ó 205	Blanco 1
			206 ó 210	Blanco 2
			211 ó 215	Blanco 3
			216 ó 220	Blanco 4
			221 ó 225	Blanco 5
			226 ó 230	Blanco 6
			231 ó 235	Blanco 7
	236 ó 240	Blanco 8		
	241 ó 245	Blanco 9		
	246 ó 250	Blanco 10		
	251 ó 255	Blanco 11		
	Estroboscopia Especial	000 ó 010	Sin función	
		011 ó 099	Lento a rápido	
		100 ó 109	Sin función	
		110 ó 179	Efecto de iluminación, lento a rápido	
		180 ó 189	Sin función	
		190 ó 255	Aleatorio	
	Estroboscopia Clásico	000 ó 010	Sin función	
		011 ó 019	1 Hz	
		020 ó 029	2 Hz	
		030 ó 039	3 Hz	
		040 ó 049	4 Hz	
		050 ó 059	5 Hz	
		060 ó 069	6 Hz	
		070 ó 079	7 Hz	
		080 ó 089	8 Hz	
		090 ó 099	9 Hz	
		100 ó 109	10 Hz	
		110 ó 119	11 Hz	
		120 ó 129	12 Hz	
		130 ó 139	13 Hz	
	140 ó 149	14 Hz		
	150 ó 159	15 Hz		
	160 ó 169	16 Hz		
	170 ó 179	17 Hz		
	180 ó 189	18 Hz		
	190 ó 199	19 Hz		
	200 ó 255	20 Hz		

\*Seleccione la función estroboscopia en el menú principal bajo SET > STRB > SPEC o CLAS

**Valores DMX (cont.)**

<b>TOUR. (cont.)</b>	<b>Canal</b>	<b>Función</b>	<b>Valor</b>	<b>Porcentaje/Configuración</b>
	<b>7</b>	<b>Programas</b>	000 ó 020	Sin función
			021 ó 030	Auto 1
			031 ó 040	Auto 2
			041 ó 050	Auto 3
			051 ó 060	Auto 4
			061 ó 070	Auto 5
			071 ó 080	Auto 6
			081 ó 090	Auto 7
			091 ó 100	Auto 8
			101 ó 110	Auto 9
			111 ó 120	Auto 10
			121 ó 130	Personalizado 1
			131 ó 140	Personalizado 2
			141 ó 150	Personalizado 3
			151 ó 160	Personalizado 4
			161 ó 170	Personalizado 5
	171 ó 180	Personalizado 6		
	181 ó 190	Personalizado 7		
	191 ó 200	Personalizado 8		
	201 ó 210	Personalizado 9		
	211 ó 220	Personalizado 10		
	221 ó 255	Sin función		
	<b>8</b>	<b>Velocidad automática</b>	000 ó 255	0–100%
	<b>9</b>	<b>Velocidad Atenuador</b>	000 ó 009	Preconfigura la velocidad del atenuador desde la pantalla de menú
			010 ó 029	Atenuador lineal
			030 ó 069	Curva de atenuación no-lineal 1 (la más rápida)
			070 ó 129	Curva de atenuación no-lineal 2
			130 ó 189	Curva de atenuación no-lineal 3
			190 ó 255	Curva de atenuación no-lineal 4 (la más lenta)



Valores DMX (cont.)

TR16.	Canal	Función	Valor	Porcentaje/Configuración
	1	Atenuador	000 ó 255	0–100%
	2	Atenuador fino	000 ó 255	0–100%
	3	Rojo	000 ó 255	0–100% (Tiempo de paso si Auto 1–10 está activo)
	4	Rojo nítido	000 ó 255	0–100% (Tiempo de fade si Auto 1–10 está activo)
	5	Verde	000 ó 255	0–100%
	6	Verde nítido	000 ó 255	0–100%
	7	Azul	000 ó 255	0–100%
	8	Azul nítido	000 ó 255	0–100%
	9	Macro de color + Equilibrio de blancos	000 ó 010	Sin función
			011 ó 030	R: 100% V: 0–100% A: 0
			031 ó 050	R: 100%–0 V: 100% A: 0
			051 ó 070	R: 0 V: 100% A: 0–100%
			071 ó 090	R: 0 V: 100%–0 A: 100%
			091 ó 110	R: 0–100% V: 0 A: 100%
			111 ó 130	R: 100% V: 0 A: 100%–0
			131 ó 150	R: 100% V: 0–100% A: 0–100%
			151 ó 170	R: 100%–0 V: 100%–0 A: 100%
			171 ó 200	R: 100% V: 100% A: 100%
			201 ó 205	Blanco 1
			206 ó 210	Blanco 2
			211 ó 215	Blanco 3
			216 ó 220	Blanco 4
			221 ó 225	Blanco 5
			226 ó 230	Blanco 6
			231 ó 235	Blanco 7
	236 ó 240	Blanco 8		
	241 ó 245	Blanco 9		
	246 ó 250	Blanco 10		
	251 ó 255	Blanco 11		

Valores DMX (cont.)

TR16. (cont.)	Canal	Función	Valor	Porcentaje/Configuración
10*		<b>Estroboscopia Especial</b>	000 ó 010 011 ó 099 100 ó 109 110 ó 179 180 ó 189 190 ó 255	Sin función Lento a rápido Sin función Efecto de iluminación, lento a rápido Sin función Aleatorio
		<b>Estroboscopia Clásica</b>	000 ó 010 011 ó 019 020 ó 029 030 ó 039 040 ó 049 050 ó 059 060 ó 069 070 ó 079 080 ó 089 090 ó 099 100 ó 109 110 ó 119 120 ó 129 130 ó 139 140 ó 149 150 ó 159 160 ó 169 170 ó 179 180 ó 189 190 ó 199 200 ó 255	Sin función 1 Hz 2 Hz 3 Hz 4 Hz 5 Hz 6 Hz 7 Hz 8 Hz 9 Hz 10 Hz 11 Hz 12 Hz 13 Hz 14 Hz 15 Hz 16 Hz 17 Hz 18 Hz 19 Hz 20 Hz
11		<b>Programas</b>	000 ó 020 021 ó 030 031 ó 040 041 ó 050 051 ó 060 061 ó 070 071 ó 080 081 ó 090 091 ó 100 101 ó 110 111 ó 120 121 ó 130 131 ó 140 141 ó 150 151 ó 160 161 ó 170 171 ó 180 181 ó 190 191 ó 200 201 ó 210 211 ó 220 221 ó 255	Sin función Auto 1 Auto 2 Auto 3 Auto 4 Auto 5 Auto 6 Auto 7 Auto 8 Auto 9 Auto 10 Personalizado 1 Personalizado 2 Personalizado 3 Personalizado 4 Personalizado 5 Personalizado 6 Personalizado 7 Personalizado 8 Personalizado 9 Personalizado 10 Sin función

\*Seleccione la función estroboscopia en el menú principal bajo SET > STRB > SPEC o CLAS

**Valores DMX (cont.)**

<b>TR16. (cont.)</b>	<b>Canal</b>	<b>Función</b>	<b>Valor</b>	<b>Porcentaje/Configuración</b>
	12	<b>Velocidad automática</b>	000 ó 255	0–100%
	13	<b>Velocidad Atenuador</b>	000 ó 009 010 ó 029 030 ó 069 070 ó 129 130 ó 189 190 ó 255	Preconfigura la velocidad del atenuador desde la pantalla de menú Atenuador lineal Curva de atenuación no-lineal 1 (la más rápida) Curva de atenuación no-lineal 2 Curva de atenuación no-lineal 3 Curva de atenuación no-lineal 4 (la más lenta)

<b>ARC.1</b>	<b>Canal</b>	<b>Función</b>	<b>Valor</b>	<b>Porcentaje/Configuración</b>
	1	<b>Rojo</b>	000 ó 255	0–100%
	2	<b>Verde</b>	000 ó 255	0–100%
	3	<b>Azul</b>	000 ó 255	0–100%

<b>AR1.d</b>	<b>Canal</b>	<b>Función</b>	<b>Valor</b>	<b>Porcentaje/Configuración</b>
	1	<b>Atenuador</b>	000 ó 255	0–100%
	2	<b>Rojo</b>	000 ó 255	0–100%
	3	<b>Verde</b>	000 ó 255	0–100%
	4	<b>Azul</b>	000 ó 255	0–100%

<b>AR1.S</b>	<b>Canal</b>	<b>Función</b>	<b>Valor</b>	<b>Porcentaje/Configuración</b>
	1	<b>Atenuador</b>	000 ó 255	0–100%
	2	<b>Rojo</b>	000 ó 255	0–100%
	3	<b>Verde</b>	000 ó 255	0–100%
	4	<b>Azul</b>	000 ó 255	0–100%
	5	<b>Estroboscopio</b>	000 ó 255	0–20 Hz

<b>HSV.</b>	<b>Canal</b>	<b>Función</b>	<b>Valor</b>	<b>Porcentaje/Configuración</b>
	1	<b>Tono</b>	000 ó 255	0–100%
	2	<b>Saturación</b>	000 ó 255	0–100%
	3	<b>Valor</b>	000 ó 255	0–100%

**À Propos de ce Manuel** Le Manuel de Référence COLORado™ 1-Tri IP v2 (MR) contient toutes les consignes de raccordement du produit. Une copie de ce manuel peut être obtenue sur [www.chauvetprofessional.com](http://www.chauvetprofessional.com).

**Clause de Non-Responsabilité** Les informations et caractéristiques contenues dans ce manuel sont sujettes à des changements sans préavis.

**Consignes de Sécurité**

- Cet appareil n'est pas adapté pour une installation permanente.
- N'OUVREZ PAS ce produit. Il ne contient aucun composant susceptible d'être réparé par l'utilisateur.
- Ne regardez PAS la source lumineuse lorsque le produit fonctionne.
- Durant les périodes de non-utilisation, pour éviter tout usure inutile et pour prolonger la durée de vie, déconnectez-entièrement l'appareil en le débranchant de l'alimentation électrique ou en coupant le disjoncteur.
- ATTENTION: Lorsque l'appareil est transféré d'un environnement à température extrême à un autre (par exemple d'un camion froid vers une salle de bal chaude et humide), de la condensation peut se former sur les composants électriques internes. Pour éviter de causer des dommages, laissez l'appareil s'acclimater entièrement au milieu environnant avant de le mettre sous tension.
- ATTENTION: L'extérieur de ce produit est brûlant lorsque les lumières fonctionnent.
- Montez toujours ce produit dans un endroit bien ventilé, à au moins, 20 pouces (50 cm) des surfaces adjacentes.
- Ne laissez AUCUNE source inflammable dans un périmètre de 50 cm du produit lorsqu'il fonctionne.
- Lorsque vous montez ce produit au-dessus de votre tête, utilisez TOUJOURS un câble de sécurité.
- N'immergez PAS ce produit (IP 66). Un usage normal en extérieur est autorisé.
- N'UTILISEZ pas ce produit sur le boîtier, les objectifs ou les câbles vous semblent endommagés.
- Ne connectez PAS ce produit à un variateur d'ambiance ni à un rhéostat.
- Connectez UNIQUEMENT ce circuit à un circuit au sol protégé.
- Transportez ce produit UNIQUEMENT au moyen de la poignée dont il est doté.
- La température ambiante maximums supportée par ce produit est de 113 °F (45 °C).
- Ne l'utilisez pas à des températures plus élevées.
- En cas de sérieux problème de fonctionnement, arrêtez le système immédiatement.

**Contact** En dehors des Etats-Unis, du Royaume-Uni, de l'Irlande, du Mexique, et du Benelux, contactez votre fournisseur pour obtenir des renseignements. Consultez le site [www.chauvetprofessional.com](http://www.chauvetprofessional.com) pour connaître nos coordonnées.

**Ce Qui Est Inclus**

· COLORado™ 1-Tri IP v2	· Porte-accessoires
· Un cordon d'alimentation IP 66	· Gélatine
· Un adaptateur ~ 5 broches mâles/femelles IP 66	· Une fiche de garantie
	· Un Manuel de Référence

**Alimentation CA** Ce produit est doté d'une alimentation externe capable de fonctionner à une tension d'entrée de 100~240VCA, 50/60Hz.



**Durant les périodes de non-utilisation, pour éviter toute usure inutile et pour prolonger la durée de vie, déconnectez-entièrement l'appareil en le débranchant de l'alimentation électrique ou en coupant le disjoncteur.**

**Connexion Electrique** Vous pouvez connecter jusqu'à 14 COLORado™ 1-Tri IP v2 à 120 VCA ou 26 unités à 230 VCA. Ne dépassez jamais cette limite. Vous pouvez vous fournir des cordons d'alimentation individuellement.

Prise CA	Connexion	Câble (Etats-Unis)	Câble (Europe)	Couleur de la Vis
	Direct CA	Noir	Marron	Jaune/Cuivré
	Neutre CA	Blanc	Bleu	Argenté
	Sol CA	Vert/Jaune	Vert/Jaune	Vert

**Raccordement DMX** Le COLORado™ 1-Tri IP v2 peut fonctionner avec un régulateur DMX lorsqu'il est lié au moyen de connexions DMX en série. Les consignes à suivre pour connecter et configure c produit en mode maître/esclave se trouvent dans le Manuel d'Utilisation. Une copie de ce manuel peut être obtenue sur [www.chauvetprofessional.com](http://www.chauvetprofessional.com).

**Connexion DMX** Le COLORado™ 1-Tri IP v2 utilise une connexion de données DMX pour ses personnalités DMX: **TR16, TOUR, ARC.1, AR1.d, AR1.S, et HSV.** Consultez le Manuel d'Utilisation pour connecter et configurer le système DMX.

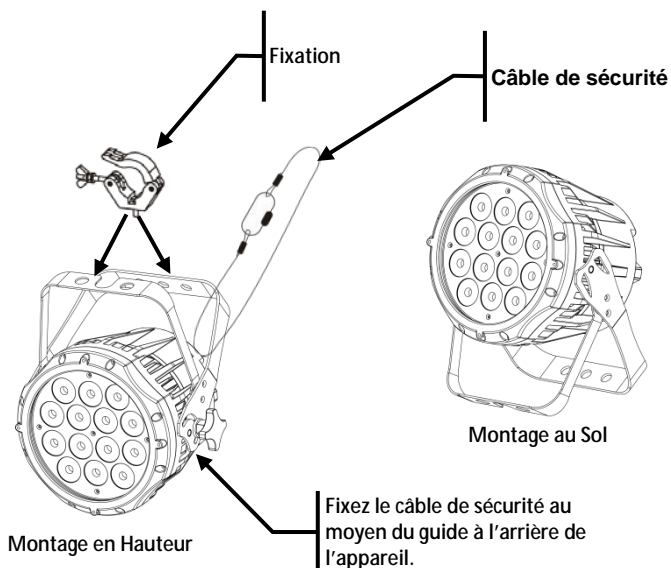


**Remarque : Pour une commande optimale des canaux de gradation 16 bits dans la personnalité TR 16, veillez à ce que les deux courbes de gradation dans SET > DIMX et SET > CURV soient sur OFF.**

**Connexion Maître/Esclave** Le COLORado™ 1-Tri IP v2 utilise une connexion de données DMX pour son mode Maître/Esclave. Les consignes à suivre pour connecter et configure c produit en mode maître/esclave se trouvent dans le Manuel d'Utilisation.

**Montage** Avant de monter cet appareil, lisez et assimilez les [Consignes de Sécurité](#). Veillez à ce que les fixations sont capables de supporter le poids de l'unité. Découvrez notre gamme de fixations Chauvet sur [trusst.com/productcategory/base-plates-accessories-clamps/](https://trusst.com/productcategory/base-plates-accessories-clamps/).

Schéma de Montage



**Description du  
Tableau de  
Commandes**

Bouton	Fonction
<MENU>	Menu ou fonction en cours
<ENTER>	Permet l'affichage du menu en cours ou permet de paramétrer la valeur en cours
<UP>	Permet de remonter les listes ou les menus, ou augmente les valeurs lorsqu'il s'agit de valeurs numériques
<DOWN>	Permet de descendre les listes ou les menus, ou de diminuer les valeurs lorsqu'il s'agit de valeurs numériques.

**Code d'Accès**

Une fois que cette page s'affiche, entrez le code d'accès suivant de la manière suivante: <UP>, <DOWN>, <UP>, <DOWN>, <ENTER>

Ce code d'accès ne peut pas être modifié et doit être indiqué dès que le système le réclame.

## Options du Menu

Niveau Principal	Niveaux de Programmation				Description		
STAT	R.		000–255		Combine les couleurs rouge, vert et bleu pour un résultat personnalisé		
	G.						
	b.						
AUTO	ST.		00–20		Sélectionne la fréquence du stroboscope (0–20 Hz)		
	AT.		01–10		10 programmes automatiques		
PR.				10 programmes personnalisables			
RUN	dMX.				Mode DMX		
	SLAV				Mode Maître/Esclave		
dMX	d.		001–512		Sélectionne l'adresse de départ DMX		
PERS	TOUR				9 canaux : R/V/B, variateur de fréquence, macro de couleurs, progr. Auto/personnal., vitesse du variateur,		
	TR16.				13 canaux : R/V/B 16 bit, gradateur, stroboscope, macro de couleurs, auto/perso, vitesse gradateur, vitesse auto		
	ARC.1				3 canaux : contrôle R/V/B		
	AR1.d				4 canaux : R/V/B, variateur d'ambiance		
	AR1.S				5 canaux : R R/V/B, variateur d'ambiance, stroboscope		
	HSV.				3 canaux : contrôle HSV		
EdIT	PR.	01–10	SC.	01–30	R.	000–255	Combine les couleurs rouge, vert et bleu pour un résultat personnalisé (0–100%)
					G.		
					b.		
					Sb.	00–20	Sélectionne la fréquence du stroboscope (0–20 Hz)
					T.	000–255	Définit la durée des étapes (0–100%)
F.	255	Définit la durée de l'effet (0–100%)					

### Options du Menu (Suite)

Niveau Principal	Niveaux de Programmation				Description		
SET	UPLd.	(Saisir le code d'accès)			Télécharge les programmes d'accès vers un autre COLORado™ 1-Tri IP v2		
	REST.	(Saisir le code d'accès)			Réglages d'usine (par défaut)		
	COLO.	OFF.			RVB configuré sur <b>255</b> = sortie max.		
		RGBw.			RVB configuré sur <b>255</b> = balance de blancs		
		UC.			Balance de couleurs universelles		
	DIM.	OFF.			Aucun variateur d'ambiances		
		dIM1.			Courbe du variateur d'ambiances		
		dIM2.					
		dIM3.					
		dIM4.					
	CURV.	OFF.			Aucun variateur d'ambiances		
		CV1.			Courbes de gradation de lent ( <b>CV3</b> ) à rapide ( <b>CV1</b> )		
		CV2.					
		CV3.					
	DERR.	BLAK.			Met l'unité en noir général en cas de perte de signal DMX		
SAVE.			En cas de perte de commande DMX, la dernière commande se maintiendra				
SLCK.	OFF.			Verrouillage de l'accès au niveau principal			
	ON.						
STRB.	CLAS.			Sélectionne la personnalité stroboscope utilisé dans les personnalités <b>TOUR</b> et <b>TR16</b>			
	SPEC.						
CAL	(Saisir le code d'accès)	CAL1	wt.	01-11	R.	000 - 255	Modifie les macros de couleurs utilisées pour la personnalité <b>TOUR</b> et <b>TR 16</b>
					G.		
					b.		
		CAL2	RGBw.		R.		
					G.		
					b.		
CALR	(Saisir le code d'accès)	CALR	OK	Retour aux <b>CAL</b> réglages d'usine par défaut			
KEY	ON				Active/Désactive le code d'accès		
	OFF						



Valeurs DMX

TOUR.	Canal	Fonction	Valeur	Pourcent/paramètre
	1	Variateur d'ambiances	000 ∘ 255	0–100%
	2	Rouge	000 ∘ 255	0–100% ( <b>Temps des Etapes</b> si Auto 1–10 actif)
	3	Vert	000 ∘ 255	000–255 ( <b>Temps du Disparition Graduelle</b> si Auto 1–10 actif)
	4	Bleu	000 ∘ 255	0–100%
	5	Macro couleurs + Balance de blancs	000 ∘ 010 011 ∘ 030 031 ∘ 050 051 ∘ 070 071 ∘ 090 091 ∘ 110 111 ∘ 130 131 ∘ 150 151 ∘ 170 171 ∘ 200 201 ∘ 205 206 ∘ 210 211 ∘ 215 216 ∘ 220 221 ∘ 225 226 ∘ 230 231 ∘ 235 236 ∘ 240 241 ∘ 245 246 ∘ 250 251 ∘ 255	Aucune fonction R: 100% V: 0–100% B: 0 R: 100%–0 V: 100% B: 0 R: 0 V: 100% B: 0–100% R: 0 V: 100%–0 B: 100% R: 0–100% V: 0 B: 100% R: 100% V: 0 B: 100%–0 R: 100% V: 0–100% B: 0–100% R: 100%–0 V: 100%–0 B: 100% R: 100% V: 100% B: 100% Blanc 1 Blanc 2 Blanc 3 Blanc 4 Blanc 5 Blanc 6 Blanc 7 Blanc 8 Blanc 9 Blanc 10 Blanc 11
	6*	Stroboscope Spécial	000 ∘ 009 010 ∘ 099 100 ∘ 109 110 ∘ 179 180 ∘ 189 190 ∘ 255	Pas de fonction Lent à rapide Pas de fonction Effet d'éclairage de lent à rapide Pas de fonction Aléatoire
	6* (Suite)	Stroboscope Classique	000 ∘ 010 011 ∘ 019 020 ∘ 029 030 ∘ 039 040 ∘ 049 050 ∘ 059 060 ∘ 069 070 ∘ 079 080 ∘ 089 090 ∘ 099 100 ∘ 109 110 ∘ 119 120 ∘ 129 130 ∘ 139 140 ∘ 149 150 ∘ 159 160 ∘ 169 170 ∘ 179 180 ∘ 189 190 ∘ 199 200 ∘ 255	Aucune fonction 1 Hz 2 Hz 3 Hz 4 Hz 5 Hz 6 Hz 7 Hz 8 Hz 9 Hz 10 Hz 11 Hz 12 Hz 13 Hz 14 Hz 15 Hz 16 Hz 17 Hz 18 Hz 19 Hz 20 Hz

\*Sélectionne la fonction stroboscope dans le menu principal sous **SET > STRB > SPEC** ou **CLAS**

Valeurs DMX (Suite)

TOUR. (suite)	Canal	Fonction	Valeur	Pourcent/paramètre
7		Programmes	000 ó 020	Aucune fonction
			021 ó 030	Auto 1
			031 ó 040	Auto 2
			041 ó 050	Auto 3
			051 ó 060	Auto 4
			061 ó 070	Auto 5
			071 ó 080	Auto 6
			081 ó 090	Auto 7
			091 ó 100	Auto 8
			101 ó 110	Auto 9
			111 ó 120	Auto 10
			121 ó 130	Personnal 1
			131 ó 140	Personnal 2
			141 ó 150	Personnal 3
			151 ó 160	Personnal 4
			161 ó 170	Personnal 5
			171 ó 180	Personnal 6
			181 ó 190	Personnal 7
			191 ó 200	Personnal 8
			201 ó 210	Personnal 9
211 ó 220	Personnal 10			
221 ó 255	Aucune fonction			
8	Vitesse Auto.		000 ó 255	0–100%
9	Vitesse variateur d'ambiances		000 ó 009	Vitesse prédéf. Du variateur de vitesse/depus le menu
			010 ó 029	Variateur d'ambiances linéaire
			030 ó 069	Courbe non linéaire du variateur d'ambiances 1 (le plus rapide)
			070 ó 129	Courbe non linéaire du variateur 2
			130 ó 189	Courbe non linéaire du variateur 3
			190 ó 255	Courbe non linéaire du variateur 4 (le plus lent)

Valeurs DMX (Suite)

TR16.	Canal	Fonction	Valeur	Pourcent/paramètre
	1	Gradateur	000 ∘ 255	0–100%
	2	Gradateur fin	000 ∘ 255	0–100%
	3	Rouge	000 ∘ 255	0–100% (Temps des Etapes si Auto 1–10 actif)
	4	Rouge fin	000 ∘ 255	0–100% (Temps du Disparition Graduelle si Auto 1–10 actif)
	5	Vert	000 ∘ 255	0–100%
	6	Vert fin	000 ∘ 255	0–100%
	7	Bleu	000 ∘ 255	0–100%
	8	Bleu fin	000 ∘ 255	0–100%
	9	Macro couleurs + Balance de blancs	000 ∘ 010	Aucune fonction
			011 ∘ 030	R: 100% V: 0–100% B: 0
			031 ∘ 050	R: 100%–0 V: 100% B: 0
			051 ∘ 070	R: 0 V: 100% B: 0–100%
			071 ∘ 090	R: 0 V: 100%–0 B: 100%
			091 ∘ 110	R: 0–100% V: 0 B: 100%
			111 ∘ 130	R: 100% V: 0 B: 100%–0
			131 ∘ 150	R: 100% V: 0–100% B: 0–100%
			151 ∘ 170	R: 100%–0 V: 100%–0 B: 100%
			171 ∘ 200	R: 100% V: 100% B: 100%
			201 ∘ 205	Blanc 1
			206 ∘ 210	Blanc 2
			211 ∘ 215	Blanc 3
			216 ∘ 220	Blanc 4
			221 ∘ 225	Blanc 5
			226 ∘ 230	Blanc 6
			231 ∘ 235	Blanc 7
	236 ∘ 240	Blanc 8		
	241 ∘ 245	Blanc 9		
	246 ∘ 250	Blanc 10		
	251 ∘ 255	Blanc 11		

Valeurs DMX (Suite)

TR16. (Suite)	Canal	Fonction	Valeur	Pourcent/paramètre
10*		<b>Stroboscope Spécial</b>	000 ó 010 011 ó 099 100 ó 109 110 ó 179 180 ó 189 190 ó 255	Aucune fonction Lent à rapide Aucune fonction Effet d'éclairage de lent à rapide Aucune fonction Aléatoire
		<b>Stroboscope Classique</b>	000 ó 010 011 ó 019 020 ó 029 030 ó 039 040 ó 049 050 ó 059 060 ó 069 070 ó 079 080 ó 089 090 ó 099 100 ó 109 110 ó 119 120 ó 129 130 ó 139 140 ó 149 150 ó 159 160 ó 169 170 ó 179 180 ó 189 190 ó 199 200 ó 255	Aucune fonction 1 Hz 2 Hz 3 Hz 4 Hz 5 Hz 6 Hz 7 Hz 8 Hz 9 Hz 10 Hz 11 Hz 12 Hz 13 Hz 14 Hz 15 Hz 16 Hz 17 Hz 18 Hz 19 Hz 20 Hz
11		<b>Programmes</b>	000 ó 020 021 ó 030 031 ó 040 041 ó 050 051 ó 060 061 ó 070 071 ó 080 081 ó 090 091 ó 100 101 ó 110 111 ó 120 121 ó 130 131 ó 140 141 ó 150 151 ó 160 161 ó 170 171 ó 180 181 ó 190 191 ó 200 201 ó 210 211 ó 220 221 ó 255	Aucune fonction Auto 1 Auto 2 Auto 3 Auto 4 Auto 5 Auto 6 Auto 7 Auto 8 Auto 9 Auto 10 Personnal 1 Personnal 2 Personnal 3 Personnal 4 Personnal 5 Personnal 6 Personnal 7 Personnal 8 Personnal 9 Personnal 10 Aucune fonction

\*Sélectionne la fonction stroboscope dans le menu principal sous SET > STRB > SPEC ou CLAS

**Valeurs DMX (Suite)**

<b>TR16. (Cont.)</b>	<b>Canal</b>	<b>Fonction</b>	<b>Valeur</b>	<b>Pourcent/paramètre</b>
	12	Vitesse Auto.	000 ∘ 255	0–100%
	13	Vitesse variateur d'ambiances	000 ∘ 009	Vitesse prédéf. Du variateur de vitesse/depuis le menu
			010 ∘ 029	Variateur d'ambiances linéaire
			030 ∘ 069	Courbe non linéaire du variateur d'ambiances 1 (le plus rapide)
			070 ∘ 129	Courbe non linéaire du variateur 2
			130 ∘ 189	Courbe non linéaire du variateur 3
			190 ∘ 255	Courbe non linéaire du variateur 4 (le plus lent)

<b>ARC.1</b>	<b>Canal</b>	<b>Fonction</b>	<b>Valeur</b>	<b>Pourcent/paramètre</b>
	1	Rouge	000 ∘ 255	0–100%
	2	Vert	000 ∘ 255	0–100%
	3	Bleu	000 ∘ 255	0–100%

<b>AR1.d</b>	<b>Canal</b>	<b>Fonction</b>	<b>Valeur</b>	<b>Pourcent/paramètre</b>
	1	Variateur d'ambiances	000 ∘ 255	0–100%
	2	Rouge	000 ∘ 255	0–100%
	3	Vert	000 ∘ 255	0–100%
	4	Bleu	000 ∘ 255	0–100%

<b>AR1.S</b>	<b>Canal</b>	<b>Fonction</b>	<b>Valeur</b>	<b>Pourcent/paramètre</b>
	1	Variateur d'ambiances	000 ∘ 255	0–100%
	2	Rouge	000 ∘ 255	0–100%
	3	Vert	000 ∘ 255	0–100%
	4	Bleu	000 ∘ 255	0–100%
	5	Stroboscope	000 ∘ 255	0–20 Hz

<b>HSV.</b>	<b>Canal</b>	<b>Fonction</b>	<b>Valeur</b>	<b>Pourcent/paramètre</b>
	1	Nuances	000 ∘ 255	0–100%
	2	Saturation	000 ∘ 255	0–100%
	3	Valeur	000 ∘ 255	0–100%

**Over deze handleiding** De COLORado™ 1-Tri IP v2 Beknopte Handleiding (BH) bevat basisinformatie over het product, zoals aansluiting, montage, menu-opties en DMX-waarden. Download de gebruikershandleiding op [www.chauvetprofessional.com](http://www.chauvetprofessional.com) voor meer informatie.

**Disclaimer** De informatie en specificaties in deze BH kunnen zonder voorafgaande kennisgeving worden gewijzigd.

**Veiligheidsinstructies**

- Het product is niet bedoeld voor permanente installatie.
- Open het product NIET. Het bevat geen te onderhouden onderdelen.
- KIJK NIET in de lichtbron wanneer het apparaat is ingeschakeld.
- Om onnodige slijtage te elimineren en zijn levensduur te verlengen, gedurende perioden wanneer het product niet wordt gebruikt, moet u het product van de stroom afsluiten door een aardlekschakelaar om te zetten of door het te ontkoppelen.
- LET OP: Bij het verplaatsen van het product uit extreme omgevingen, (bijv. koude vrachtwagen naar warme, vochtige balzaal) kan er condensvorming optreden op de elektronica van het product. Om storingen te vermijden moet het product volledig kunnen acclimatiseren aan de omgeving voordat het op stroom wordt aangesloten.
- LET OP: De behuizing van dit product kan heet zijn wanneer het in bedrijf is.
- Monteer dit product op een plek met voldoende ventilatie, ten minste 50 cm van de aangrenzende oppervlakken.
- Plaats geen ontvlambaar materiaal binnen 50 cm van dit product als het in gebruik is of is aangesloten op het stopcontact.
- GEBRUIK een veiligheidskabel bij het boven het hoofd plaatsen van dit product.
- Dit product NIET onderdompelen (IP66). Regelmatig gebruik buitenshuis is prima.
- Gebruik dit product NIET als de behuizing, lenzen of kabels beschadigd lijken.
- Sluit dit product NIET aan op een dimmer of een regelweerstand.
- Sluit dit product UITSLUITEND op een geaard en beveiligd stroomcircuit.
- Gebruik UITSLUITEND de ophang-/montagebeugel om dit product te dragen.
- Stop in het geval van ernstige operationele problemen onmiddellijk met het gebruik.
- De maximale omgevingstemperatuur bedraagt 45 °C. Gebruik dit product niet bij hogere temperaturen.

**Contact** Van buiten de VS, Verenigd Koninkrijk, Ierland, Mexico of Benelux kunt u contact opnemen met de distributeur of om ondersteuning vragen dan wel het product retourneren. Ga naar [www.chauvetprofessional.com](http://www.chauvetprofessional.com) voor contactinformatie.

- Wat is inbegrepen**
- COLORado™ 1-Tri IP v2
  - IP 66 stroomsnoer
  - Mannelijke/vrouwelijke 5-pins IP 66-adapter
  - Accessoirehouder
  - Gelframe
  - Garantiekaart
  - Beknopte handleiding

**AC-stroom** Dit product heeft een auto-bereik voeding die kan werken met een ingangsspanning van 100 tot 240 VAC, 50/60 Hz.



**Sluit om onnodige slijtage te verhinderen en de levensduur te verlengen tijdens periodes van niet-gebruik het product via stroomonderbreker of de stekker volledig van stroom af.**

**Power Linking** Er kunnen 14 COLORado™ 1-Tri IP v2-producten bij 120 VAC of maximaal 26 eenheden bij 230 VAC worden gekoppeld. Dit aantal niet overschrijden. Power Linking-snoeren kunnen apart aangeschaft worden.

**AC-stekker**

Aansluiting	Snoer (VS)	Snoer (Europa)	Schroefkleur
AC Live	Zwart	Bruin	Geel/messing
AC Neutraal	Wit	Blauw	Zilver
AC Aarde	Groen/geel	Groen/geel	Groen

**DMX-koppeling** De COLORado™ 1-Tri IP v2 kan met een DMX-controller werken met een normale DMX seriële verbinding. Op [www.chauvetprofessional.com](http://www.chauvetprofessional.com) is een DMX-basishandleiding verkrijgbaar.

**DMX-aansluiting** De COLORado™ 1-Tri IP v2 gebruikt een normale DMX-gegevensverbinding voor zijn DMX-persoonlijkheden: **TR16, TOUR, ARC.1, AR1.d, AR1.S** en **HSV**. Zie de gebruikershandleiding om te verbinden en te configureren voor DMX-werking.

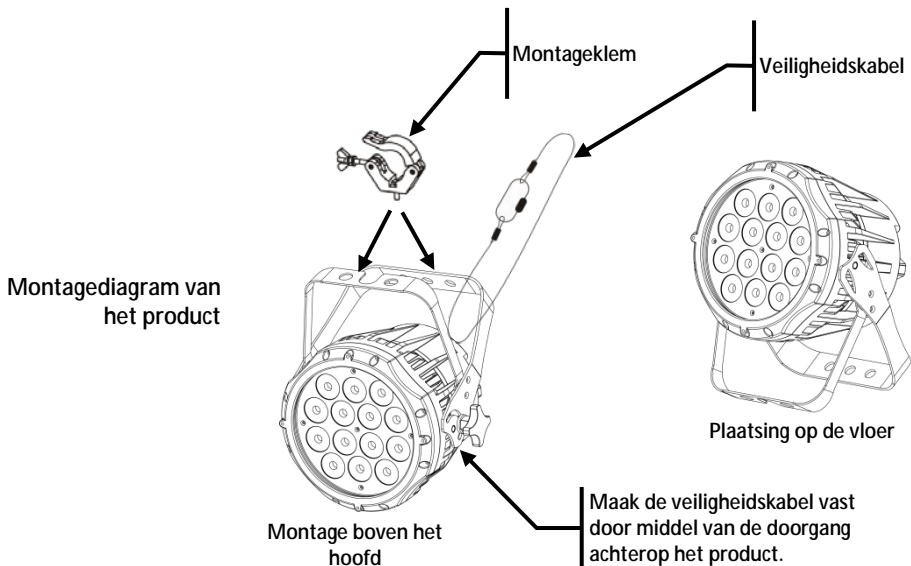


**Let op: Voor optimale bediening van de 16-bit dimkanalen in de TR16-persoonlijkheid, moet u controleren dat beide dimcurven in SET > DIMX en SET > CURV zijn ingesteld naar uit.**

**Master/slave-verbinding**

De COLORado™ 1-Tri IP v2 maakt gebruik van de DMX-dataverbinding voor haar Master-/Slave-modus. Zie de gebruikershandleiding om te verbinden en te configureren voor Master/Slave-werking.

**Montage** Lees alvorens dit product te monteren alle [Veiligheidsinstructies](#). Controleer of de montageklem het gewicht van het product kan dragen. Ga voor onze Chauvet-serie montageklemmen naar [www.trusst.com/productcategory/accessories-clamps/](http://www.trusst.com/productcategory/accessories-clamps/).



**Beschrijving bedieningspaneel**

Toets	Functie
<MENU>	Sluit het huidige menu of functie af
<ENTER>	Activeert het huidige getoonde menu of plaatst de huidige geselecteerde waarde in de geselecteerde functie
<UP>	Navigeert omhoog via het menu of verhoogt de numerieke waarde wanneer in een functie
<DOWN>	Navigeert omlaag via het menu of verlaagt de numerieke waarde wanneer in een functie

**Toegangscode** Vul na dat gevraagd te worden het volgende toegangscode in door te drukken op:

<UP>, <DOWN>, <UP>, <DOWN>, <ENTER>

Dit toegangscode kan niet gewijzigd worden en moet indien gevraagd ingevuld worden.



## Menu opties

Belangrijkste niveau	Programmeerniveaus					Beschrijving	
STAT	R.	000–255				Combineer rood, groen en blauw om een aangepaste kleur te maken	
	G.						
	b.						
AUTO	ST.	00–20				Selecteert de stroboscoopfrequentie (0-20 Hz)	
	AT. PR.	01–10				10 automatische programma's 10 instelbare programma's	
RUN	dMX.					DMX-modus	
	SLAV					Master/Slave-modus	
dMX	d.	001–512				Selecteert het DMX-startadres	
PERS	TOUR					9-kanaals: R/G/B, dimmer, stroboscoop, kleurenmacro, auto/aangepast, dimmersnelheid, autosnelheid	
	TR16.					13-kanaals: 16-bit- R/G/B, dimmer, stroboscoop, kleurenmacro, auto/aangepast, dimmersnelheid, autosnelheid	
	ARC.1					3-kanaals: R/G/B-regeling	
	AR1.d					4-kanaals: R/G/B, dimmer	
	AR1.S					5-kanaals: R/G/B, dimmer, stroboscoop	
	HSV.					3-kanaals: HSV-regeling	
EdIT	PR.	01–10	SC.	01–30	R.	000–255	Combineer rood, groen en blauw om een aangepaste kleur te genereren (0–100%)
					G.		
					b.		
					Sb.	00–20	Selecteert de stroboscoopfrequentie (0-20 Hz)
					T.	000–	Definieert de stapduur (0–100%)
					F.	255	Definieert de fadeduur (0–100%)

### Menu opties (vervolg)

Belangrijkste niveau	Programmeerniveaus					Beschrijving		
SET	UPLd.	.... (Toegangscodes invullen)					Uploadt aangepaste programma's naar andere COLORado™ 1-Tri IP v2	
	REST.	.... (Toegangscodes invullen)					Herstelt product naar de fabrieksinstellingen	
	COLO.	OFF					RGB ingesteld naar 255 = max. opbrengst	
		RGBw.					RGB ingesteld naar 255 = gebalanceerd wit	
		UC.					Universele kleurenbalans	
	DIM.	OFF.					Geen dimmer	
		dIM1.					Dimmercurve	
		dIM2.						
		dIM3.						
	dIM4.							
	CURV.	OFF.					Geen dimmer	
		CV1.					Langzame (CV3) naar snelle (CV1) dimmercurves	
		CV2.						
		CV3.						
DERR.	BLAK.					Verduistert de armatuur na verlies van DMX		
	SAVE.					Gaat verder met de laatste opdracht na verlies van DMX-regeling		
SLCK.	OFF.					SET toegangsvergrendeling tot het hoofdniveau		
	ON .							
STRB.	CLAS.					Selecteert de stroboscooppersoonlijkheid die wordt gebruikt in TOUR- en TR16-persoonlijkheden		
	SPEC.							
CAL	.... (Toegangscodes invullen)	CAL1	wt.	01-11	R.	000 - 255	Wijzigt de kleurenmacro's die worden gebruikt in de TOUR- en TR16-persoonlijkheden	
					G.			
		CAL2	RGBw.		R.		255	Definieert de kleurtemperatuur die wordt gebruikt wanneer COLO is ingesteld naar RGBw.
					G.			
CALR	.... (Toegangscodes invullen)	CALR		OK	OK	Herstelt CAL naar de fabrieksinstellingen		
				OFF				
KEY	ON						Schakelt het toegangscodes aan of uit	
	OFF							

**DMX-waarden**

TOUR.	Kanaal	Functie	Waarde	Percentage/instelling
	1	Dimmer	000 ó 255	0–100%
	2	Rood	000 ó 255	0–100% ( <b>Staptijd</b> als auto 1–10 actief is)
	3	Groen	000 ó 255	0–100% ( <b>Fadetijd</b> als auto 1–10 actief is)
	4	Blauw	000 ó 255	0–100%
	5	Kleurenmacro + witbalans	000 ó 010	een functie
			011 ó 030	R: 100% G: 0–100% B: 0
			031 ó 050	R: 100%–0 G: 100% B: 0
			051 ó 070	R: 0 G: 100% B: 0–100%
			071 ó 090	R: 0 G: 100%–0 B: 100%
			091 ó 110	R: 0–100% G: 0 B: 100%
			111 ó 130	R: 100% G: 0 B: 100%–0
			131 ó 150	R: 100% G: 0–100% B: 0–100%
			151 ó 170	R: 100%–0 G: 100%–0 B: 100%
			171 ó 200	R: 100% G: 100% B: 100%
			201 ó 205	Wit 1
			206 ó 210	Wit 2
			211 ó 215	Wit 3
			216 ó 220	Wit 4
			221 ó 225	Wit 5
			226 ó 230	Wit 6
			231 ó 235	Wit 7
			236 ó 240	Wit 8
	241 ó 245	Wit 9		
	246 ó 250	Wit 10		
	251 ó 255	Wit 11		
	6*	Speciale stroboscoop	000 ó 010	Geen functie
			011 ó 099	Langzaam tot snel
			100 ó 109	Geen functie
			110 ó 179	Verlichtingseffect, langzaam tot snel
			180 ó 189	Geen functie
			190 ó 255	Willekeurig
	6*	Klassieke stroboscoop	000 ó 010	Geen functie
			011 ó 019	1 Hz
			020 ó 029	2 Hz
			030 ó 039	3 Hz
			040 ó 049	4 Hz
			050 ó 059	5 Hz
			060 ó 069	6 Hz
			070 ó 079	7 Hz
			080 ó 089	8 Hz
			090 ó 099	9 Hz
			100 ó 109	10 Hz
			110 ó 119	11 Hz
			120 ó 129	12 Hz
			130 ó 139	13 Hz
	140 ó 149	14 Hz		
	150 ó 159	15 Hz		
	160 ó 169	16 Hz		
	170 ó 179	17 Hz		
	180 ó 189	18 Hz		
	190 ó 199	19 Hz		
	200 ó 255	20 Hz		

\*Kies in het hoofdmenu de stroboscoopfunctie onder **SET > STRB > CLAS of SPEC**

**DMX-waarden (vervolg)**

<b>TOUR. (vervolg)</b>	<b>Kanaal</b>	<b>Functie</b>	<b>Waarde</b>	<b>Percentage/instelling</b>
7		Programma's	000 ó 020	Geen functie
			021 ó 030	Auto 1
			031 ó 040	Auto 2
			041 ó 050	Auto 3
			051 ó 060	Auto 4
			061 ó 070	Auto 5
			071 ó 080	Auto 6
			081 ó 090	Auto 7
			091 ó 100	Auto 8
			101 ó 110	Auto 9
			111 ó 120	Auto 10
			121 ó 130	Aangepast 1
			131 ó 140	Aangepast 2
			141 ó 150	Aangepast 3
			151 ó 160	Aangepast 4
			161 ó 170	Aangepast 5
			171 ó 180	Aangepast 6
			181 ó 190	Aangepast 7
			191 ó 200	Aangepast 8
			201 ó 210	Aangepast 9
			211 ó 220	Aangepast 10
221 ó 255	Geen functie			
8		Automatische snelheid	000 ó 255	0–100% (Alleen bij gebruik van auto 1–10)
9		Dimmersnelheid	000 ó 009	Voorinstelling van de dimmersnelheid vanaf het displaymenu
			010 ó 029	Lineaire dimmer
			030 ó 069	Niet-lineaire dimcurve 1 (snelst)
			070 ó 129	Niet-lineaire dimcurve 2
			130 ó 189	Niet-lineaire dimcurve 3
			190 ó 255	Niet-lineaire dimcurve 4 (langzaamst)

**DMX-waarden (vervolg)**

TR16.	Kanaal	Functie	Waarde	Percentage/instelling
	1	Dimmer	000 ∘ 255	0–100%
	2	Fijne dimmer	000 ∘ 255	0–100%
	3	Rood	000 ∘ 255	0–100% ( <b>Staptijd</b> als auto 1–10 actief is)
	4	Fijn rood	000 ∘ 255	0–100% ( <b>Fadetijd</b> als auto 1–10 actief is)
	5	Groen	000 ∘ 255	0–100%
	6	Fijn groen	000 ∘ 255	0–100%
	7	Blauw	000 ∘ 255	0–100%
	8	Fijn blauw	000 ∘ 255	0–100%
	9	Kleurenmacro + witbalans	000 ∘ 010	Geen functie
			011 ∘ 030	R: 100% G: 0–100% B: 0
			031 ∘ 050	R: 100%–0 G: 100% B: 0
			051 ∘ 070	R: 0 G: 100% B: 0–100%
			071 ∘ 090	R: 0 G: 100%–0 B: 100%
			091 ∘ 110	R: 0–100% G: 0 B: 100%
			111 ∘ 130	R: 100% G: 0 B: 100%–0
			131 ∘ 150	R: 100% G: 0–100% B: 0–100%
			151 ∘ 170	R: 100%–0 G: 100%–0 B: 100%
			171 ∘ 200	R: 100% G: 100% B: 100%
			201 ∘ 205	Wit 1
			206 ∘ 210	Wit 2
			211 ∘ 215	Wit 3
			216 ∘ 220	Wit 4
			221 ∘ 225	Wit 5
			226 ∘ 230	Wit 6
			231 ∘ 235	Wit 7
	236 ∘ 240	Wit 8		
	241 ∘ 245	Wit 9		
	246 ∘ 250	Wit 10		
	251 ∘ 255	Wit 11		

**DMX-waarden (vervolg)**

TR16. (vervolg)	Kanaal	Functie	Waarde	Percentage/instelling
10*	Speciale stroboscoop		000 ó 010	Geen functie
			011 ó 099	Langzaam tot snel
			100 ó 109	Geen functie
			110 ó 179	Verlichtingseffect, langzaam tot snel
			180 ó 189	Geen functie
			190 ó 255	Willekeurig
		Classic Strobe		000 ó 010
			011 ó 019	1 Hz
			020 ó 029	2 Hz
			030 ó 039	3 Hz
			040 ó 049	4 Hz
			050 ó 059	5 Hz
			060 ó 069	6 Hz
			070 ó 079	7 Hz
			080 ó 089	8 Hz
			090 ó 099	9 Hz
			100 ó 109	10 Hz
			110 ó 119	11 Hz
			120 ó 129	12 Hz
		130 ó 139	13 Hz	
	140 ó 149	14 Hz		
	150 ó 159	15 Hz		
	160 ó 169	16 Hz		
	170 ó 179	17 Hz		
	180 ó 189	18 Hz		
	190 ó 199	19 Hz		
	200 ó 255	20 Hz		
11	Programma's		000 ó 020	Geen functie
			021 ó 030	Auto 1
			031 ó 040	Auto 2
			041 ó 050	Auto 3
			051 ó 060	Auto 4
			061 ó 070	Auto 5
			071 ó 080	Auto 6
			081 ó 090	Auto 7
			091 ó 100	Auto 8
			101 ó 110	Auto 9
			111 ó 120	Auto 10
			121 ó 130	Aangepast 1
			131 ó 140	Aangepast 2
			141 ó 150	Aangepast 3
			151 ó 160	Aangepast 4
			161 ó 170	Aangepast 5
			171 ó 180	Aangepast 6
			181 ó 190	Aangepast 7
			191 ó 200	Aangepast 8
			201 ó 210	Aangepast 9
			211 ó 220	Aangepast 10
	221 ó 255	Geen functie		

\*Kies in het hoofdmenu de stroboscoop functie onder **SET > STRB > CLAS** of **SPEC**

## DMX-waarden (vervolg)

TR16. (vervolg)	Kanaal	Functie	Waarde	Percentage/instelling
	12	Automatische snelheid	000 ó 255	0–100% (Alleen bij gebruik van auto 1–10)
	13	Dimmersnelheid	000 ó 009 010 ó 029 030 ó 069 070 ó 129 130 ó 189 190 ó 255	Voorinstelling van de dimmersnelheid vanaf het displaymenu Lineaire dimmer Niet-lineaire dimcurve 1 (snelst) Niet-lineaire dimcurve 2 Niet-lineaire dimcurve 3 Niet-lineaire dimcurve 4 (langzaamst)

ARC.1	Kanaal	Functie	Waarde	Percentage/instelling
	1	Rood	000 ó 255	0–100%
	2	Groen	000 ó 255	0–100%
	3	Blauw	000 ó 255	0–100%

AR1.d	Kanaal	Functie	Waarde	Percentage/instelling
	1	Dimmer	000 ó 255	0–100%
	2	Rood	000 ó 255	0–100%
	3	Groen	000 ó 255	0–100%
	4	Blauw	000 ó 255	0–100%

AR1.S	Kanaal	Functie	Waarde	Percentage/instelling
	1	Dimmer	000 ó 255	0–100%
	2	Rood	000 ó 255	0–100%
	3	Groen	000 ó 255	0–100%
	4	Blauw	000 ó 255	0–100%
	5	Stroboscoop	000 ó 255	0–20 Hz

HSV.	Kanaal	Functie	Waarde	Percentage/instelling
	1	Tint	000 ó 255	0–100%
	2	Verzadiging	000 ó 255	0–100%
	3	Waarde	000 ó 255	0–100%

**Contact** WORLD HEADQUARTERS - Chauvet

**Us**

**General Information**

Address: 5200 NW 108th Avenue  
Sunrise, FL 33351  
Voice: (954) 577-4455  
Fax: (954) 929-5560  
Toll free: (800) 762-1084

**Technical Support**

Voice: (954) 577-4455 (Press 4)  
Fax: (954) 756-8015  
Email: [tech@chauvetlighting.com](mailto:tech@chauvetlighting.com)

**World Wide Web**

[www.chauvetlighting.com](http://www.chauvetlighting.com)

**UNITED KINGDOM AND IRELAND** - Chauvet Europe Ltd.

**General Information**

Address: Unit 1C  
Brookhill Road Industrial Estate  
Pinxton, Nottingham, UK  
NG16 6NT  
Voice: +44 (0)1773 511115  
Fax: +44 (0)1773 511110

**Technical Support**

Email: [uktech@chauvetlighting.com](mailto:uktech@chauvetlighting.com)

**World Wide Web**

[www.chauvetlighting.co.uk](http://www.chauvetlighting.co.uk)

**MEXICO** - Chauvet Mexico

**General Information**

Address: Av. Santa Ana 30  
Parque Industrial Lerma  
Lerma, Mexico C.P. 52000  
Voice: +52 (728) 285-5000

**Technical Support**

Email: [servicio@chauvet.com.mx](mailto:servicio@chauvet.com.mx)

**World Wide Web** [www.chauvet.com.mx](http://www.chauvet.com.mx)

**CHAUVET EUROPE** - Chauvet Europe BVBA

**General Information**

Address: Stokstraat 18  
9770 Kruishoutem  
Belgium  
Voice: +32 9 388 93 97

**Technical Support**

Email: [Eutech@chauvetlighting.eu](mailto:Eutech@chauvetlighting.eu)

**World Wide Web**

[www.chauvetlighting.eu](http://www.chauvetlighting.eu)

Outside the U.S., United Kingdom, Ireland, Mexico, or Benelux, contact the dealer of record. Follow their instructions to request support or to return a product. Visit our website for contact details.

