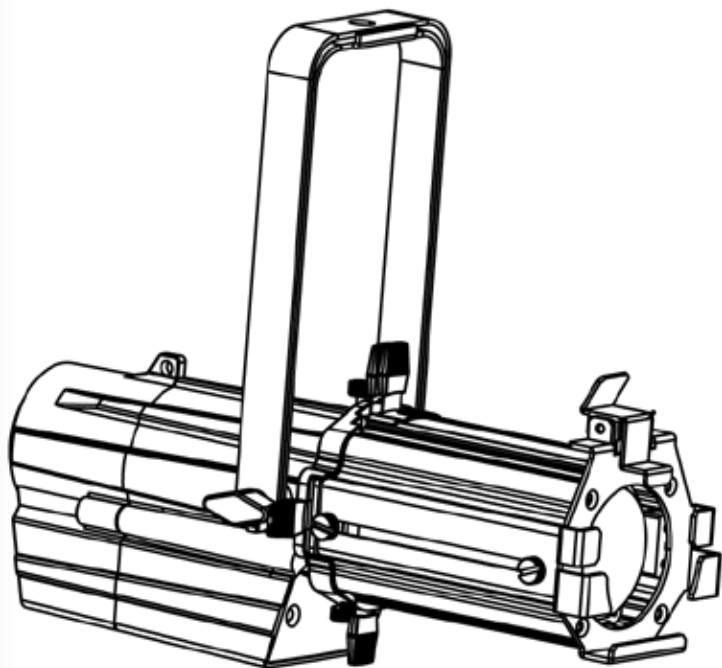


# OVATION

MIN-E-10CW

## Quick Reference Guide

English	EN
Español	ES
Français	FR
Nederlands	NL



  
**CHAUVET**<sup>®</sup>  
PROFESSIONAL

## About This Guide

The OVATION Min-E-10CW Quick Reference Guide (QRG) has basic product information such as connection and mounting. Download the User Manual from [www.chauvetprofessional.com](http://www.chauvetprofessional.com) for more details.

## Disclaimer

The information and specifications contained in this QRG are subject to change without notice.

## Safety Notes

- DO NOT open this product. It contains no user-serviceable parts.
- To eliminate unnecessary wear and improve its lifespan, during periods of non-use completely disconnect the product from power via breaker or by unplugging it.
- CAUTION: When transferring product from extreme temperature environments, (e.g. cold truck to warm humid ballroom) condensation may form on the internal electronics of the product. To avoid causing a failure, allow product to fully acclimate to the surrounding environment before connecting it to power.
- DO NOT look at the light source when the product is on.
- CAUTION: This product's housing may be hot when lights are operating.
- Mount this product in a location with adequate ventilation, at least 20 in (50 cm) from adjacent surfaces.
- DO NOT leave any flammable material within 50 cm of this product while operating or connected to power.
- USE a safety cable when mounting this product overhead.
- DO NOT operate this product outdoors or in any location where dust, excessive heat, water, or humidity may affect it. (IP20)
- DO NOT operate this product if the housing, lenses, or cables appear damaged.
- ONLY connect this product to a grounded and protected circuit.
- In the event of a serious operating problem, stop using immediately.
- The maximum ambient temperature is 113 °F (45 °C). Do not operate this product at higher temperatures.

## Contact

- From outside the U.S., UK, Ireland, or Mexico, contact the distributor of record to request support or return a product.
- From inside the U.S., UK, Ireland, or Mexico, use the information in [Contact Us](#) at the end of this QRG.

## What Is Included

- OVATION Min-E-10CW
- Gobo holder size: 37.5 mm (outside), 20 mm (image, glass), 25 mm (image, steel), 1 mm (max. thickness)
- Gel frame (2.75 in/70 mm accessories)
- Warranty Card
- Quick Reference Guide

## AC Power

This product comes in two models, each with a fixed-input voltage power supply, either 120 V, 60 Hz or 230 V, 50 Hz. Be sure you have the correct model for the line voltage in your area. This product can be used on a dimmable circuit.

## AC Plug

Connection	Wire (U.S.)	Wire (Europe)	Screw Color
AC Live	Black	Brown	Yellow/Brass
AC Neutral	White	Blue	Silver
AC Ground	Green/Yellow	Green/Yellow	Green

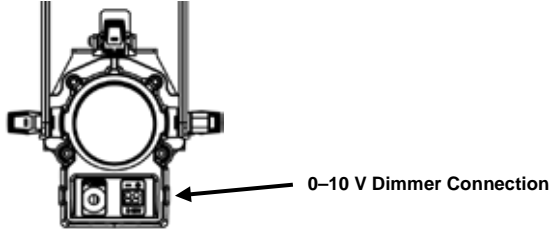


To eliminate unnecessary wear and improve its lifespan, during periods of non-use completely disconnect the product from power via breaker or by unplugging it.

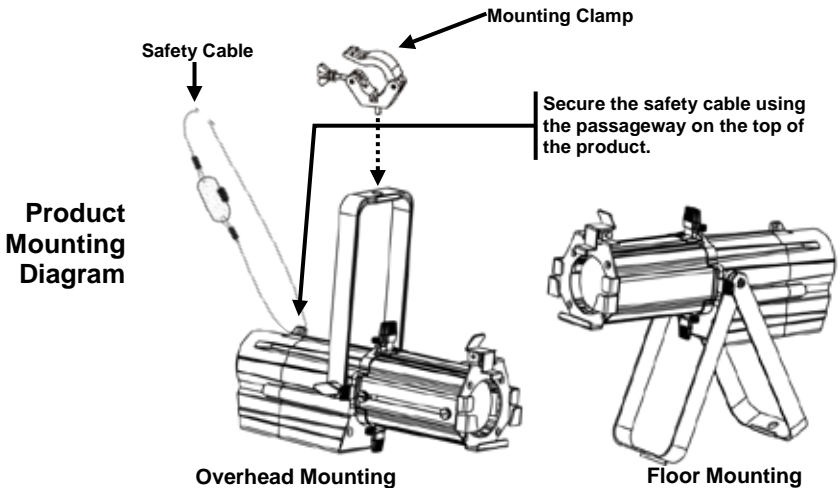
**Dimming** The OVATION Min-E-10CW gives you 2 options that allow you to dim the output of the product:

- Connect the product to a dimmable circuit.
- Connect the product directly using a 0–10 V dimmer.

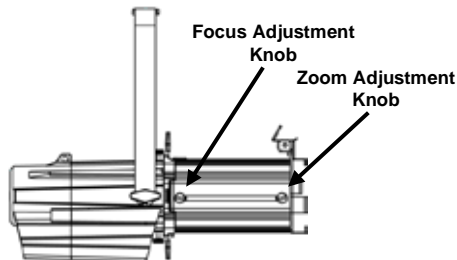
For more details, please see the User Manual.



**Mounting** Before mounting this product, read the [Safety Notes](#). Use at least one mounting point per product. Make sure the mounting clamps are capable of supporting the weight of the product. For our Chauvet line of mounting clamps, go to [www.trusst.com/productcategory/accessories-clamps/](http://www.trusst.com/productcategory/accessories-clamps/).



**Zoom Barrel Operation** This product uses a zoom lens to create different beam angles ranging from 19° to 36°. Use the focus and zoom adjustment knobs to match the markings (19°, 26°, or 36°) on the side of barrel to achieve a desired focus and beam angle.



**Acerca de Esta Guía** La Guía de Referencia Rápida (GRR) del OVATION Min-E-10CW contiene información básica sobre el producto, como montaje, opciones de menú y valores DMX. Descargue el manual de usuario de [www.chauvetprofessional.com](http://www.chauvetprofessional.com) para información más detallada.

**Exención de Responsabilidad** La información y especificaciones contenidas en esta GRR están sujetas a cambio sin previo aviso.

### Notas de Seguridad

- NO abra este producto. No contiene piezas reparables por el usuario.
- Para evitar un desgaste innecesario y alargar su vida útil, desconecte completamente el producto de la alimentación, mediante el interruptor o desenchufándolo, durante los periodos en los que no se use.
- Cuidado: cuando transfiera el producto desde ambientes con temperatura extrema (p. ej., del remolque frío de un camión a una sala de baile con calor y humedad), puede formarse condensación en la electrónica interna del producto. Para evitar que se produzca una avería, deje que el producto se aclimate completamente al ambiente antes de conectar la alimentación.
- CUIDADO: La carcasa de este producto está caliente cuando las luces están en funcionamiento.
- Monte este producto en una ubicación con ventilación adecuada, al menos a 20" (50 cm) de superficies adyacentes.
- NO deje ningún material inflamable a menos de 50 cm de este producto mientras esté funcionando o conectado a la alimentación.
- USE un cable de seguridad (incluido) cuando monte este producto en lo alto.
- NO ponga en funcionamiento este producto en el exterior o en cualquier ubicación en la que el polvo, calor excesivo, agua o humedad puedan afectarlo. (IP20)
- NO ponga en funcionamiento este producto si sospecha que la carcasa, lentes o cables están dañados.
- NO conecte este producto a un atenuador o reostato.
- Conecte este producto SOLO a un circuito con toma de tierra y protegido.
- En caso de un problema grave de funcionamiento, deje de usarlo inmediatamente.
- La máxima temperatura ambiente es de 113 °F (45 °C). No haga funcionar este producto a temperaturas más altas.

### Contacto

- Fuera de EE.UU., Reino Unido, Irlanda o México póngase en contacto con su distribuidor para solicitar asistencia o devolver el producto.
- Desde dentro de EE.UU., Reino Unido, Irlanda o México, utilice la información de [Contact Us](#) del final de esta GRR.

### Qué va Incluido

- |  |                             |
|--|-----------------------------|
| • OVATION Min-E-10CW   | • Marco de Gel              |
| • Tamaño titular Gobo: 37,5 mm (exterior), 20 mm (imagen, vidrio), 25 mm (imagen, acero), 1 mm (grosor máximo) | • (accesorios 2,75"/70 mm)  |
|  | • Tarjeta de garantía       |
|  | • Guía de Referencia Rápida |

**Corriente Alterna** Este producto viene en dos modelos, cada uno con una fuente de alimentación de tensión fija: 120 V, 60 Hz o 230 V, 50 Hz. Asegúrese de que tiene el modelo correcto para la línea de tensión de su zona. Este producto se puede usar en un circuito con posibilidad de atenuación.

**Enchufe CA**

Conexión	Cable (EE.UU.)	Cable (Europa)	Color del tornillo
CA Cargado	Negro	Marrón	Amarillo/Latón
CA Neutro	Blanco	Azul	Plata
CA Tierra	Verde/Amarillo	Verde/Amarillo	Verde



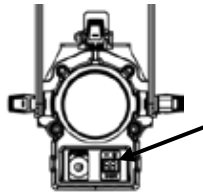
Para evitar un desgaste innecesario y alargar su vida útil, desconecte completamente el producto de la alimentación, mediante el interruptor o desenchufándolo, durante los periodos en los que no se use.

**Atenuación**

El OVATION Min-E-10CW le proporciona 2 opciones que le permiten atenuar la emisión de luz del producto:

- Conecte el producto a un circuito con posibilidad de atenuación.
- Conecte el producto directamente usando un atenuador de 0–10 V.

Para más detalles, consulte el Manual de usuario.



Conexión de atenuador 0–10 V

**Montaje**

Antes de montar este producto, lea las [Notas de seguridad](#) y cualquier documentación incluida con el material de montaje. Utilice al menos un punto de montaje por producto. Para nuestra línea Chauvet de abrazaderas de montaje, visite <http://trusst.com/products/>.

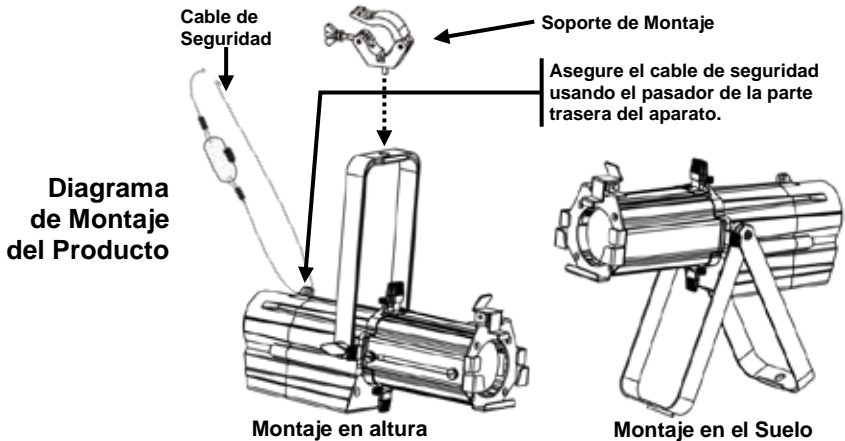
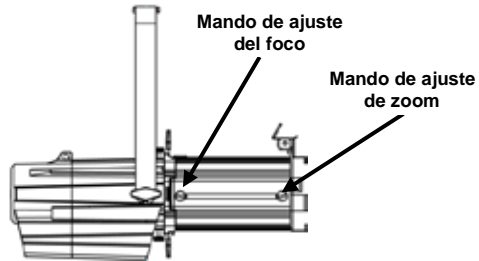


Diagrama de Montaje del Producto

Montaje en altura

Montaje en el Suelo

**Funcionamiento del cañón de zoom** Este producto utiliza una lente de zoom para crear diferentes ángulos de haz que van de 19° a 36°. Utilice los mandos de ajuste de zoom y foco para que coincidan con las marcas (19°, 26° o 36°) del lateral del cañón y conseguir así el enfoque y ángulo de haz deseados.



## À Propos de ce Manuel

Le Manuel de Référence OVATION Min-E-10CW Quick Reference Guide (MR) reprend des informations de base sur ce produit notamment en matière de connexions, montage, options de menu et valeurs DMX. Téléchargez le manuel d'utilisation sur [www.chauvetprofessional.com](http://www.chauvetprofessional.com) pour de plus amples informations.

## Clause de Non-responsabilité

Les informations et caractéristiques contenues dans ce manuel sont sujettes à changement sans préavis.

## Consignes de Sécurité

- N'ouvrez PAS cet appareil. Il ne contient aucun composant susceptible d'être réparé par l'utilisateur.
- Durant les périodes de non-utilisation, pour éviter tout usure inutile et pour prolonger la durée de vie, déconnectez-entièrement l'appareil en le débranchant de l'alimentation électrique ou en coupant le disjoncteur.
- ATTENTION: Lorsque l'appareil est transféré d'un environnement à température extrême à un autre (par exemple d'un camion froid vers une salle de bal chaude et humide), de la condensation peut se former sur les composants électriques internes. Pour éviter de causer des dommages, laissez l'appareil s'acclimater entièrement au milieu environnant avant de le mettre sous tension.
- ATTENTION: le boîtier de cet appareil est brûlant lors du fonctionnement.
- Montez toujours cet appareil dans un endroit bien ventilé, à au moins, 20 pouces (50 cm) des surfaces adjacentes.
- Ne laissez AUCUNE source inflammable dans un rayon de 50 cm de l'appareil lorsque celui-ci fonctionne.
- Utilisez TOUJOURS un câble de sécurité (inclus) lorsque vous montez cet appareil en hauteur.
- N'utilisez PAS cet appareil en extérieur ou tout autre endroit où de la poussière, une chaleur excessive, de l'eau ou de l'humidité pour en affecter le fonctionnement. (IP20)
- N'utilisez PAS cet appareil si le boîtier, les lentilles ou les câbles vous semblent endommagés.
- Ne connectez PAS cet appareil ni à un gradateur ni à un rhéostat.
- Connectez UNIQUEMENT cet appareil à un circuit protégé et relié à la terre.
- En cas de sérieux problèmes de fonctionnement, arrêtez le système immédiatement.
- La température ambiante maximale supportée par cet appareil est de 113 °F (45 °C). Ne le faites pas fonctionner à des températures plus élevées.

## Contact

- En dehors des États-Unis, du Royaume-Uni, de l'Irlande et du Mexique, contactez votre fournisseur si vous avez besoin d'assistance ou de retourner votre appareil.
- Aux États-Unis, au Royaume-Uni, en Irlande et au Mexique, consultez la rubrique [Contact Us](#) en fin de MR pour plus d'informations.

## Ce qui est Inclus

- OVATION Min-E-10CW
- Taille du support de Gobo: 37,5 mm (à l'extérieur), 20 mm (image, verre), 25 mm (image, acier), 1 mm (max d'épaisseur.)
- Gélatine (2,75 pouces/70 mm accessoires)
- Une fiche de garantie
- Un manuel de référence

**Alimentation CA** Ce produit existe en deux modèles, chacun prenant en charge une tension d'entrée fixe de 120 V, 60 Hz ou 230 V, 50 Hz. Assurez-vous d'être en possession du modèle adéquat correspondant à la tension de ligne de votre région. Cet appareil peut être utilisé sur un circuit avec gradateur.

Prise CA	Connexion	Câble (États-Unis)	Câble (Europe)	Couleur de la Vis
	Conducteur CA	Noir	Marron	Jaune/Cuivré
	Neutre CA	Blanc	Bleu	Argenté
	Terre CA	Vert/Jaune	Vert/Jaune	Vert

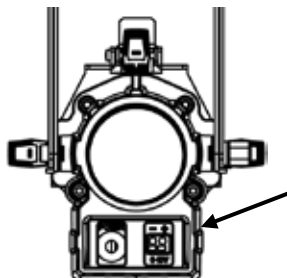


**Durant les périodes de non-utilisation, pour éviter toute usure inutile et pour prolonger la durée de vie, déconnectez-entièrement l'appareil en le débranchant de l'alimentation électrique ou en coupant le disjoncteur.**

**Modulation d'intensité lumineuse** Le OVATION Min-E-10CW met à votre disposition deux options de modulation de la sortie lumineuse de l'appareil :

- connexion de l'appareil à un circuit avec gradateur,
- connexion directe de l'appareil à l'aide d'un gradateur 0-10 V.

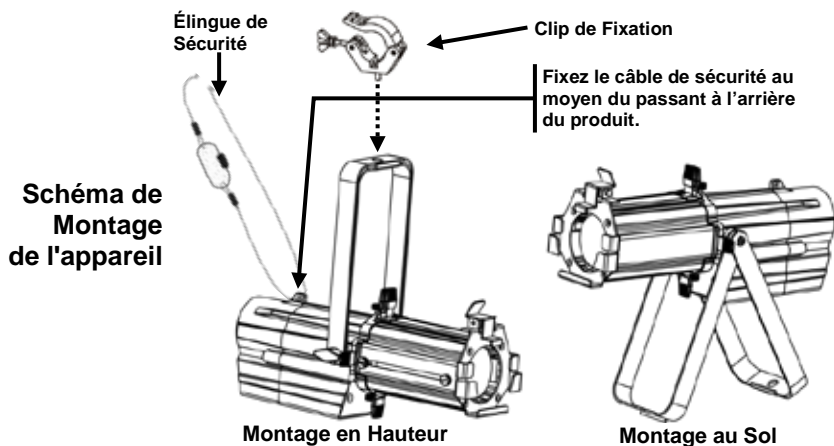
Pour plus de détails, veuillez consulter le manuel d'utilisation.



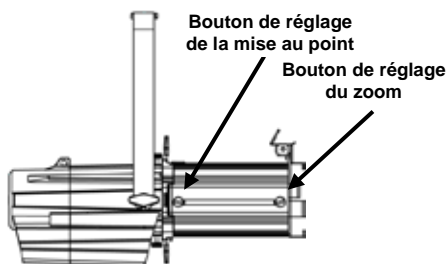
Connexion à un gradateur 0-10 V.



**Installation** Avant d'installer cet appareil, veuillez lire les [Consignes de sécurité](#) et toute documentation incluse avec le matériel de montage. Utilisez au moins un point de fixation par appareil. Pour consulter la gamme de fixations de montage de Chauvet, consultez l'adresse <http://trusst.com/products/>.



**Fonctionnement du Zoom Barrel** Cet appareil utilise un zoom optique pour générer différents angles de faisceau entre 19° et 36°. Utilisez les boutons de réglage de la mise au point et du zoom pour correspondre aux marquages (19°, 26° et 36°) sur le côté du tonneau pour obtenir la mise au point et l'angle de faisceau souhaités.



**Over deze handleiding** De beknopte handleiding (BH) van OVATION Min-E-10CW bevat basisinformatie over het product, zoals verbinding en montage. Download de gebruikershandleiding op [www.chauvetprofessional.com](http://www.chauvetprofessional.com) voor meer informatie.

**Disclaimer** De informatie en specificaties in deze BH kunnen zonder voorafgaande kennisgeving worden gewijzigd.

- Veiligheids instructies**
- Open het product NIET. Het bevat geen te onderhouden onderdelen.
  - Om onnodige slijtage te elimineren en zijn levensduur te verlengen, gedurende perioden wanneer het product niet wordt gebruikt, moet u het product van de stroom afsluiten door een aardlekschakelaar om te zetten of door het te ontkoppelen.
  - LET OP: Bij het verplaatsen van het product uit extreme omgevingen, (bijv. koude vrachtwagen naar warme, vochtige balzaal) kan er condensvorming optreden op de elektronica van het product. Om storingen te vermijden moet het product volledig kunnen acclimatiseren aan de omgeving voordat het op stroom wordt aangesloten.
  - KIJK NIET in de lichtbron wanneer het apparaat is ingeschakeld.
  - LET OP: De behuizing van dit product kan heet zijn wanneer het in bedrijf is.
  - Monteer dit product op een plek met voldoende ventilatie, ten minste 50 cm van de aangrenzende oppervlakken.
  - Plaats geen ontvlambaar materiaal binnen 50 cm van dit product als het in gebruik is of is aangesloten op het stopcontact.
  - GEBRUIK een veiligheidskabel bij het boven het hoofd plaatsen van dit product.
  - Gebruik dit product NIET buitenshuis of op een locatie waar stof, grote warmte, water of vochtigheid het kunnen beïnvloeden. (IP20)
  - Gebruik dit product NIET als de behuizing, lenzen of kabels beschadigd lijken.
  - Sluit dit product UITSLUITEND op een geaard en beveiligd stroomcircuit.
  - Stop in het geval van ernstige operationele problemen onmiddellijk met het gebruik.
  - De maximale omgevingstemperatuur bedraagt 45 °C. Gebruik dit product niet bij hogere temperaturen.

- Contact**
- Van buiten de VS, Verenigd Koninkrijk, Ierland, of Mexico kunt u contact opnemen met de distributeur of om ondersteuning vragen dan wel het product retourneren.
  - Maak vanuit de VS, het VK, Ierland, of Mexico gebruik van de informatie onder [Contact Us](#) aan het einde van deze BH.

- Wat is inbegrepen**
- OVATION Min-E-10CW
  - Gobo houder maat: 37,5 mm (buiten), 20 mm (afbeelding, glas), 25 mm (afbeelding, staal), 1 mm (max dikte.)
  - Gelrame
  - (70 mm accessoires)
  - Garantiekaart
  - Beknopte handleiding

**AC-stroom** Dit product komt in twee modellen, elk met een voeding met vast invoer, 120 V, 60 Hz of 230 V, 50 Hz. Controleer of u het juiste model hebt voor de lijnspanning in uw gebied. Dit product kan gebruikt worden op een dimbaar circuit.

AC-stekker	Aansluiting	Snoer (VS)	Snoer (Europa)	Schroefkleur
	AC Live	Zwart	Bruin	Geel/messing
	AC Neutraal	Wit	Blauw	Zilver
	AC Aarde	Groen/geel	Groen/geel	Groen

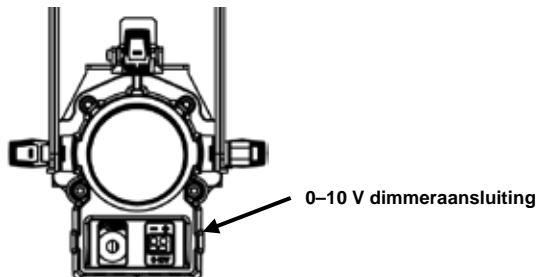


Om onnodige slijtage te elimineren en zijn levensduur te verlengen, gedurende perioden wanneer het product niet wordt gebruikt, moet u het product van de stroom afsluiten door een aardlekschakelaar om te zetten of door het te ontkoppelen.

**Dimmen** De OVATION Min-E-10CW biedt u 2 opties waarmee u de opbrengst van het product kunt dimmen:

- Sluit het product aan op een dimbaar circuit.
- Sluit het product direct aan met een 0–10 V-dimmer.

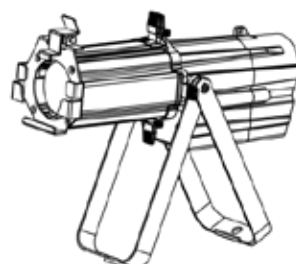
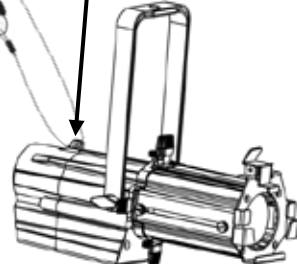
Zie de gebruikershandleiding voor meer informatie.



**Montage** Lees alvorens dit product te monteren alle [veiligheidsvoorschriften](#). Gebruik ten minste één montagepunt per product. Controleer of de montageklemmen het gewicht van het product kunnen dragen. Ga voor onze Chauvet-serie montageklemmen naar [www.trusst.com/productcategory/accessories-clamps/](http://www.trusst.com/productcategory/accessories-clamps/).

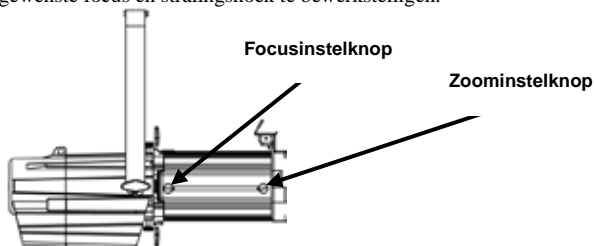


**Montagediagram van het product**



## Gebruik van de Zoom Barrel

Dit product gebruikt een zoomlens om verschillende stralingshoeken te creëren in het bereik van 19° tot 36°. Gebruik de focus- en zoominstelknoppen om de markeringen (19°, 26°, of 36°) uit te lijnen op de zijkant van de barrel om de gewenste focus en stralingshoek te bewerkstelligen.



## Contact Us

### USA WORLD HEADQUARTERS

**General Information** - Chauvet  
 Address: 5200 NW 108th Avenue  
 Sunrise, FL 33351  
 Voice: (954) 577-4455  
 Fax: (954) 929-5560  
 Toll free: (800) 762-1084

### Technical Support

Voice: (844) 393-7575  
 Fax: (954) 756-8015  
 Email: [chauvetcs@chauvetlighting.com](mailto:chauvetcs@chauvetlighting.com)

### World Wide Web

[www.chauvetlighting.com](http://www.chauvetlighting.com)

### EUROPE

**General Information** - Chauvet Europe BVBA  
 Address: Stokstraat 18  
 9770 Kruishoutem  
 Belgium  
 Voice: +32 9 388 93 97

### Technical Support

Email: [Eutech@chauvetlighting.eu](mailto:Eutech@chauvetlighting.eu)

### World Wide Web

[www.chauvetlighting.eu](http://www.chauvetlighting.eu)

### General Information

 - Chauvet Europe Ltd.

Address: Unit 1C  
 Brookhill Road Industrial Estate  
 Pinxton, Nottingham, UK  
 NG16 6NT  
 Voice: +44 (0)1773 511115  
 Fax: +44 (0)1773 511110

### Technical Support

Email: [uktech@chauvetlighting.com](mailto:uktech@chauvetlighting.com)

### World Wide Web

[www.chauvetlighting.co.uk](http://www.chauvetlighting.co.uk)

### MEXICO

**General Information** - Chauvet Mexico  
 Address: Av. de las Partidas 34-3B  
 Zona Industrial Lerma  
 Lerma, Mexico C.P. 52000  
 Voice: +52 (728) 285-5000

### Technical Support

Email: [servicio@chauvet.com.mx](mailto:servicio@chauvet.com.mx)

### World Wide Web

[www.chauvet.com.mx](http://www.chauvet.com.mx)

Visit the applicable website above to verify our contact information and request support. Outside the U.S., United Kingdom, Ireland, Mexico, or Benelux contact the dealer of record.



UL 1573  
 CSA C22.2 No. 166  
 E113093

