

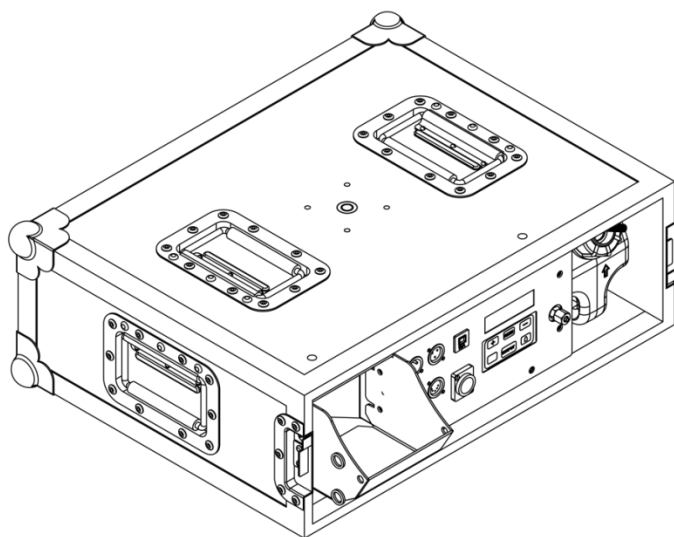
Ambaze™ II

Quick Reference Guide

English EN

Español ES

Français FR




CHAUVET
PROFESSIONAL®

About this Guide The Amhaze™ II Quick Reference Guide has basic product information such as connection, mounting, menu options, and DMX values. Download the User Manual from www.chauvetlighting.com for more details.

Disclaimer The information and specifications contained in this QRG are subject to change without notice.

- Safety Notes**
- Always disconnect this product from power before cleaning.
 - Do not touch the output nozzle on this product during or after operation.
 - Only use CHAUVET® approved (PHF or HFG) haze fluid.
 - Do not add anything to the fog liquid.
 - Do not drink the fog liquid.
 - Do not allow the fog liquid to touch your skin or eyes.
 - Do not open this product. It contains no user-serviceable parts.
 - Never hang this product. The product can be mounted to the top of truss with a ratchet strap.
 - Mount this product in a location with adequate ventilation, at least 50 cm from adjacent surfaces.
 - Do not leave any flammable material within 50 cm of this product while operating or connected to power.
 - Do not operate this product outdoors or in any location where dust, excessive heat, or water may affect it.
 - Do not operate this product if the housing, fluid tank, or cables appear damaged.
 - Do not connect this product to a dimmer or rheostat.
 - Only connect this product to a grounded and protected circuit.
 - Only use the handles to carry this product.
 - In the event of a serious operating problem, stop using immediately.
 - The maximum ambient temperature is 104 °F (40 °C). Do not operate this product at higher temperatures.

Contact Outside the U.S., United Kingdom, Ireland, or Mexico, contact your distributor to request support or return a product. Visit www.chauvetlighting.com for contact information.

- What Is Included**
- Amhaze™ II
 - Power input cord
 - Warranty card
 - Quick Reference Guide

AC Power This product comes in two models, each with a fixed-input voltage power supply, either 120 V, 60 Hz or 230 V, 50 Hz. Be sure you have the correct model for the line voltage in your area.

AC Plug	Connection	Wire (U.S.)	Wire (Europe)	Screw Color
	AC Live	Black	Brown	Yellow/Brass
	AC Neutral	White	Blue	Silver
	AC Ground	Green/Yellow	Green/Yellow	Green

Resetting the Breaker This product is equipped with a resettable circuit breaker. If the breaker trips, all sections of this product will lose power.

1. Remove the power cord from mains power.
2. Allow unit to cool for 15 minutes.
3. After 15 minutes, you may attempt to reset the breaker by pressing the button with your finger.
4. Plug the product's power cord into the power outlet and continue using as recommended.

DMX Linking The Amhaze™ II is compatible with a DMX controller using a regular DMX serial connection. A DMX Primer is available from www.chauvetpro.com.

DMX Connection The Amhaze™ II uses a regular DMX data connection. See the user manual to connect and configure for DMX operation.

Control Panel Description	Button	Function
	<FUNCTION>	Enters the programming mode
	<VOLUME>	Controls the haze pump to modify the output volume
	<TIMER>	Starts the timer controlled operation
	<MANUAL>	Allows momentary fog output for as long as the button is held down.
	<UP>	Navigates upward through the menu list and increases the numeric value when in a function
	<DOWN>	Navigates downward through the menu list and decreases the numeric value when in a function

Preparing for Operation

To prepare the Amhaze™ II for operation:

1. Open the flight case.
2. Pull out the fluid tank and remove the cap.
3. Verify that the two plastic hoses attached to the cap are in place and in good condition.
4. Pour CHAUVET® (PHF or HFG) haze fluid inside the tank, and re-cap.
5. Reinsert the tank.
6. Make sure that the plastic hose that goes from the cap to the hazer is not bent.
7. To direct the haze up or down, pull the haze guide from the front panel and install it in the desired position.
8. Plug in power and wait approx. 2 min. for warm-up to complete.

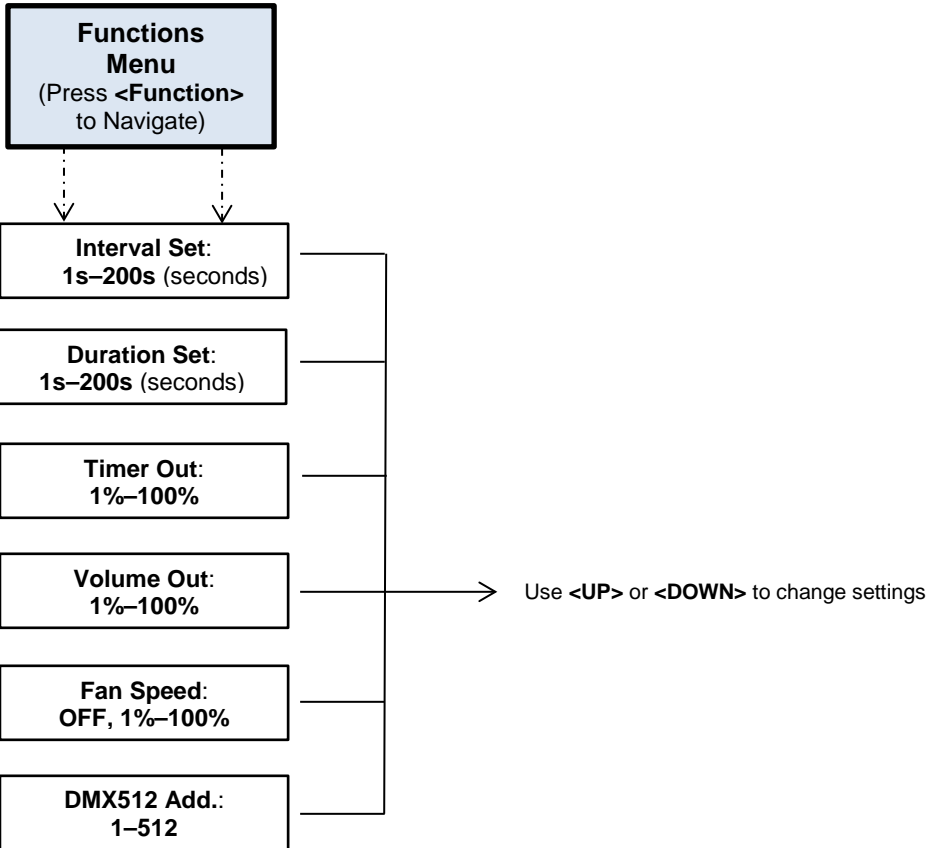


Only use CHAUVET® approved (PHF or HFG) haze fluid. Otherwise, you might not have satisfactory results. In addition, unapproved fluid can damage the Amhaze™ II or cause harm to humans or animals.

DMX Values

2- Channel Mode	Channel	Function	Value	Percent/Setting
	1	Fan Volume	000 ∘ 005 006 ∘ 255	No output 20–100%
	2	Output Volume	000 ∘ 005 006 ∘ 255	No output 2–100%

Menu Options



Acerca de Esta Guía La Guía de Referencia Rápida del Amhaze™ II contiene información básica sobre el producto, como conexión, montaje, opciones de menú y valores DMX. Descargue el manual de usuario de www.chauvetlighting.com para una información más detallada.

Exención de Responsabilidad La información y especificaciones contenidas en esta GRR están sujetas a cambio sin previo aviso.

Notas de Seguridad

- Desconecte SIEMPRE este producto de la alimentación antes de limpiarlo.
- NO toque la boquilla de salida de este producto durante o después del funcionamiento.
- Utilice solo líquido de humo aprobado por CHAUVET® (PHF o HFG).
- NO añada nada al líquido de humo.
- NO beba el líquido de humo.
- NO permita que el líquido de humo entre en contacto con la piel o los ojos.
- NO abra este producto. No contiene piezas reparables por el usuario.
- Nunca cuelgue este producto, aunque el producto puede montarse en lo alto de un truss con un cinturón de amarre.
- Monte este producto en una ubicación con ventilación adecuada, al menos a 50 cm de superficies adyacentes.
- NO deje ningún material inflamable a menos de 50 cm de este producto mientras esté funcionando o conectado a la alimentación.
- NO ponga en funcionamiento este producto en el exterior o en cualquier ubicación en la que el polvo, calor excesivo o agua puedan afectarlo.
- NO ponga en funcionamiento este producto si sospecha que la carcasa, el depósito de líquido o los cables están dañados.
- NO conecte este producto a un atenuador o reostato.
- Conecte este producto SOLO a un circuito con toma de tierra y protegido.
- Use SOLAMENTE las asas para mover este producto
- En caso de un problema grave de funcionamiento, deje de usarlo inmediatamente.
- La máxima temperatura ambiente es de 104 °F (40 °C). No haga funcionar este producto a temperaturas más altas.

Contacto Fuera de EE.UU, Reino Unido, Irlanda o México, póngase en contacto con su distribuidor para solicitar asistencia o devolver el producto. Visite www.chauvetlighting.com para información de contacto.

Qué va Incluido

- Amhaze™ II
- Tarjeta de Garantía
- Cable de Alimentación
- Guía de Referencia Rápida

Corriente Alterna Este producto viene en dos modelos, cada uno con una fuente de alimentación de tensión fija: 120 V, 60 Hz o 230 V, 50 Hz. Asegúrese de que tiene el modelo correcto para la línea de tensión de su zona.

Enchufe CA	Conexión	Cable (EE.UU)	Cable (Europa)	Color del Tornillo
CA Cargado		Negro	Marrón	Amarillo/Bronce
CA Neutro		Blanco	Azul	Plata
CA Tierra		Verde/Amarillo	Verde/Amarillo	Verde

Rearmar el Disyuntor

Este producto está equipado con un disyuntor rearmable. Si el disyuntor salta, todos los circuitos de este producto se quedarán sin alimentación.

1. Retire el cable de alimentación de la red.
2. Permita que la unidad se enfríe durante 15 minutos.
3. Después de 15 minutos, puede intentar rearmar el disyuntor pulsando el botón con el dedo.
4. Enchufe el cable de alimentación del producto en la toma de corriente y continúe utilizando según se recomienda.

Enlace DMX

El Amhaze™ II funcionará con un controlador DMX usando una conexión serie DMX normal. Hay un Manual DMX disponible en www.chauvetpro.com.

Conexión DMX

El Amhaze™ II utiliza una conexión de datos DMX normal. Vea el Manual de usuario para conectar y configurar para funcionamiento DMX.

Descripción del Panel de Control

Botón	Función
<FUNCTION>	Entra en el modo de programación
<VOLUME>	Controla la bomba de humo para modificar el volumen de salida
<TIMER>	Inicia el funcionamiento controlado por temporizador
<MANUAL>	Hace que salta humo temporalmente mientras el botón se mantenga pulsado.
<UP>	Navega hacia arriba por la lista de menú y aumenta el valor numérico cuando está en una función
<DOWN>	Navega hacia abajo por la lista de menú y disminuye el valor numérico cuando está en una función

Preparación

Para preparar el Amhaze™ II para el funcionamiento:

1. Abra del flight case.
2. Extraiga el tanque de líquido y quite la tapa.
3. Verifique que los dos manguitos de plástico unidos a la tapa están en su sitio y en buen estado.
4. Vierta líquido de humo CHAUVET® (PHF o HFG) dentro del tanque y vuelva a taparlo.
5. Vuelva a insertar el tanque.
6. Asegúrese de que el manguito de plástico que va de la tapa al generador de humo no esté doblado.
7. Para dirigir el humo hacia arriba o hacia abajo, tire de la guía de humo del panel frontal e instálela en la posición deseada.
8. Enchufe la alimentación y espere aprox. 2 min. de tiempo de calentamiento.

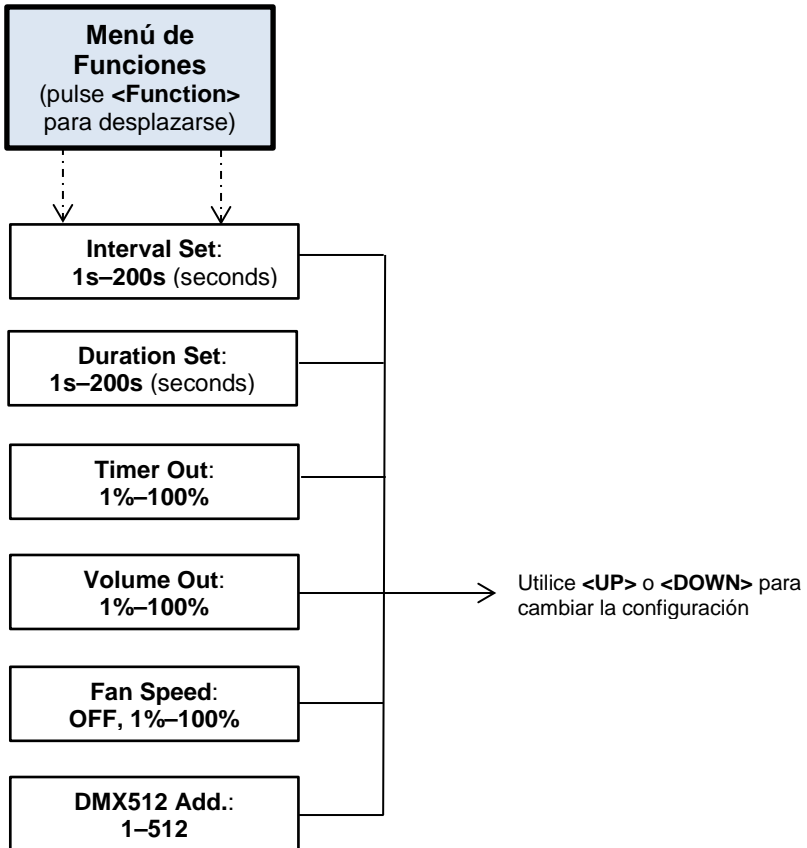


Utilice solo líquido de humo aprobado por CHAUVET® (PHF o HFG). De lo contrario, podría no obtener resultados satisfactorios. Además, el líquido no aprobado puede dañar el Amhaze™ II, o causar daños a personas o animales.

Valores DMX

Modo de 2 Canales	Canal	Función	Valor	Porcentaje/Configuración
	1	Volumen Ventilador	000 ó 005 006 ó 255	Sin salida 20–100%
2	Volumen de Salida	000 ó 005 006 ó 255	Sin salida 2–100%	

Opciones de Menú



À Propos de ce Manuel

Le manuel de référence (MdR) de l'Amhaze™ II reprend des informations de base sur ce produit notamment en matière de connexions, montage, options de menu et valeurs DMX.

Téléchargez le manuel d'utilisation sur www.chauvetlighting.com pour de plus amples informations.

Clause de non Responsabilité

Les informations et caractéristiques contenues dans ce manuel sont sujettes à changement sans préavis.

Consignes de Sécurité

- Débranchez TOUJOURS cet appareil avant de le nettoyer.
- NE touchez PAS l'embout de sortie de cet appareil lorsqu'il fonctionne ou une fois arrêté.
- N'utilisez que le liquide de brume (PHF à HFG) recommandé par CHAUVET®.
- N'ajoutez RIEN au liquide de brouillard.
- NE buvez PAS le liquide de brouillard.
- Veillez à ce que le liquide de brouillard n'entre PAS en contact avec votre peau ou vos yeux.
- N'ouvrez PAS cet appareil. Il ne contient aucun composant susceptible d'être réparé par l'utilisateur.
- Ne suspendez jamais cette unité. Vous pouvez toutefois la monter sur la partie supérieure d'une structure à l'aide d'un tendeur à cliquet.
- Montez toujours ce produit dans un endroit bien ventilé, à au moins 50 cm des surfaces adjacentes.
- Ne laissez AUCUNE source inflammable dans un rayon de 50 cm du produit lorsque celui-ci fonctionne.
- N'utilisez PAS ce produit en extérieur ou tout autre endroit où de la poussière, une chaleur excessive ou de l'eau pourraient en affecter le fonctionnement.
- N'utilisez PAS cet appareil si le boîtier, le réservoir à liquide ou les câbles vous semblent endommagés.
- Ne connectez ce produit NI à un gradateur NI à un rhéostat.
- Connectez UNIQUEMENT cet appareil à un circuit protégé et relié à la terre.
- N'utilisez QUE les poignées pour transporter cet appareil.
- En cas de sérieux problèmes de fonctionnement, arrêtez le système immédiatement.
- La température ambiante maximale supportée par cet appareil est de 104° F (40° C). Ne le faites pas fonctionner à des températures plus élevées.

Contact En dehors des États-Unis, du Royaume-Uni, de l'Irlande et du Mexique, contactez votre fournisseur si vous avez besoin d'assistance ou de retourner votre appareil. Consultez le site www.chauvetlighting.com pour trouver nos coordonnées.

Ce qui est Inclus

- Un Amhaze™ II
- Une Fiche de Garantie
- Un Cordon d'alimentation
- Un Manuel de Référence

Alimentation CA Ce produit existe en deux modèles, chacun prenant en charge une tension d'entrée fixe de 120 V, 60 Hz ou 230 V, 50 Hz. Assurez-vous d'être en possession du modèle adéquat correspondant à la tension de ligne de votre région.

Prise CA	Connexion	Câble (Etats-Unis)	Câble (Europe)	Couleur de la Vis
Direct CA		Noir	Marron	Jaune/Cuivré
Neutre CA		Blanc	Bleu	Argenté
Sol CA		Vert/Jaune	Vert/Jaune	Vert

Réenclenchement du Disjoncteur Cet appareil est doté d'un disjoncteur de circuit pouvant être réenclenché. S'il venait à sauter, l'ensemble de cet appareil ne serait plus alimenté.

1. Retirer le cordon de l'alimentation principale.
2. Laissez l'unité refroidir pendant 15 minutes.
3. Une fois celles-ci écoulées, vous pouvez essayer de réenclencher le disjoncteur en pressant le bouton.
4. Rebranchez le cordon d'alimentation et continuez à utiliser l'appareil en suivant les recommandations spécifiées.

Raccordement DMX L'Amhaze™ II fonctionnera avec un jeu d'orgues DMX au moyen de connexions DMX en série. Une introduction au DMX est à votre disposition sur www.chauvetpro.com.

Connexion DMX L'Amhaze™ II utilise une connexion de données DMX standard. Consultez le manuel d'utilisation pour connecter et configurer le système DMX.

**Description du
Tableau de
Commandes**

Bouton	Fonction
<FUNCTION>	Permet l'entrée dans le mode de programmation
<VOLUME>	Contrôle la pompe à brume pour modifier le volume de sortie
<TIMER>	Lance le fonctionnement avec minuterie
<MANUAL>	permet une diffusion ponctuelle du brouillard, tant que l'on appuie sur le bouton.
<UP>	Permet de parcourir la liste de menu vers le haut, dans une fonction permet d'augmenter les valeurs numériques
<DOWN>	Permet de parcourir la liste de menu vers le bas, dans une fonction permet de diminuer les valeurs numériques

Préparation

Préparer l'Amhaze™ II pour un bon fonctionnement:

1. Ouvrez la valise de transport.
2. Retirez le réservoir de fluide et retirez le bouchon.
3. Vérifiez que les deux tubes en plastique attachés au bouchon sont en place et en bon état.
4. Versez le liquide à brume (PHF à HFG) de CHAUVET® dans le réservoir et revissez le bouchon.
5. Remettez le réservoir.
6. Assurez-vous que le tube en plastique du bouchon au diffuseur de brume n'est pas courbé.
7. Pour diriger la brume vers le haut ou vers le bas, tirez sur le guide de brume sur le panneau avant et positionnez-le comme vous le désirez.
8. Branchez l'appareil et attendez environ deux minutes que celui-ci préchauffe.

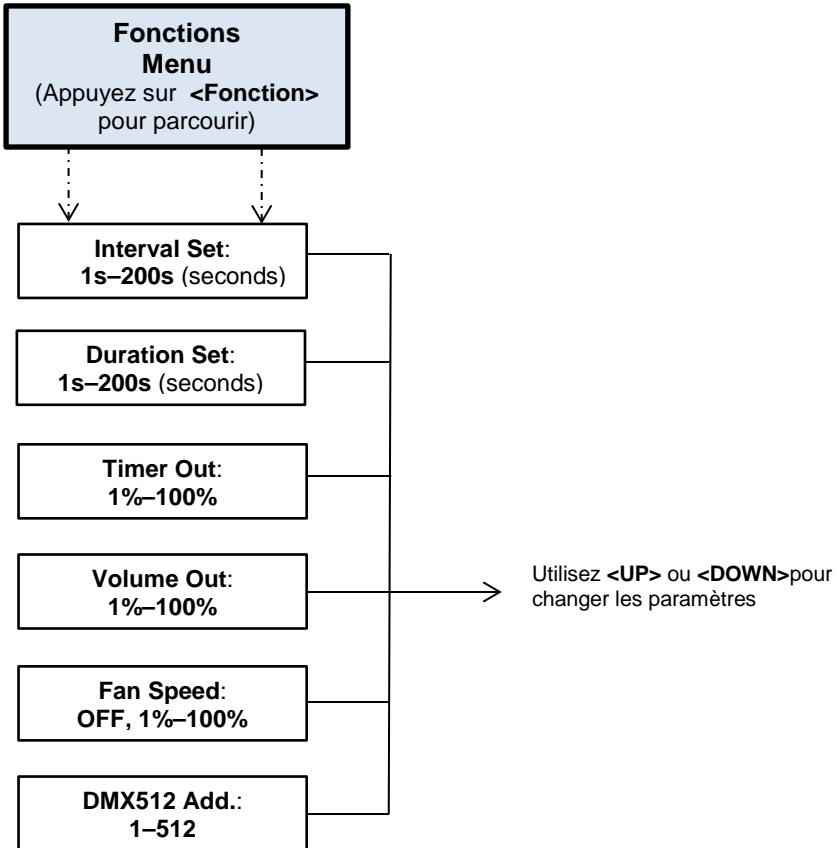


N'utilisez que le liquide de brume (PHF à HFG) recommandé par CHAUVET®. Sinon, vous pourriez ne pas être satisfait des résultats. De plus, un liquide non conforme pourrait endommager votre Amhaze™ 2 ou affecter les personnes ou animaux à proximité.

Valeurs DMX

	Canal	Fonction	Valeur	Pourcentage/Configuration
Mode 2 Canaux	1	Intensité du ventilateur	000 ó 005 006 ó 255	Aucune 20 à 100 %
	2	Volume de sortie	000 ó 005 006 ó 255	Aucune 2 à 100 %

Options du Menu



**Contact
Us****WORLD HEADQUARTERS - CHAUVET®****General Information**

Address: 5200 NW 108th Avenue
Sunrise, FL 33351
Voice: (954) 577-4455
Fax: (954) 929-5560
Toll free: (800) 762-1084

Technical Support

Voice: (954) 577-4455 (Press 4)
Fax: (954) 756-8015
Email: tech@chauvetlighting.com

World Wide Web

www.chauvetlighting.com

UNITED KINGDOM AND IRELAND - CHAUVET® Europe Ltd.**General Information**

Address: Unit 1C
Brookhill Road Industrial Estate
Pinxton, Nottingham, UK
NG16 6NT
Voice: +44 (0)1773 511115
Fax: +44 (0)1773 511110

Technical Support

Email: uktech@chauvetlighting.com

World Wide Web

www.chauvetlighting.co.uk

MEXICO - CHAUVET® Mexico**General Information**

Address: Av. Santa Ana 30
Parque Industrial Lerma
Lerma, Mexico C.P. 52000
Voice: +52 (728) 285-5000

Technical Support

Email: servicio@chauvet.com.mx

World Wide Web

www.chauvet.com.mx

Outside the U.S., United Kingdom, Ireland, or Mexico, contact your dealer. Follow their instructions to request support or to return a product. Visit our website for contact details.