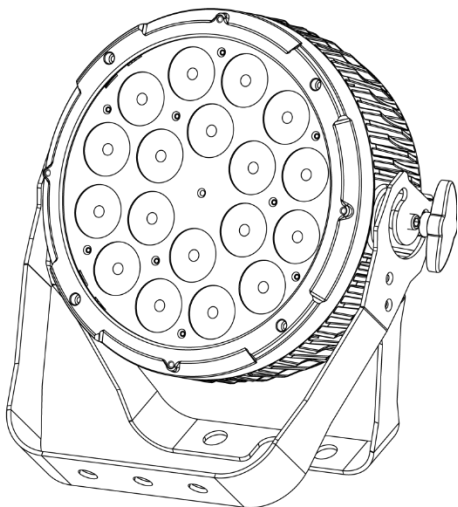


COLORdash Par-Quad 18

Quick Reference Guide

English	EN
Español	ES
Français	FR
Nederlands	NL



Model ID: COLORDASHPARQUAD18


CHAUVET
PROFESSIONAL

About this Guide The COLORDash Par-Quad 18 Quick Reference Guide (QRG) has basic product information such as connection, mounting, menu options, and DMX values. Download the User Manual from www.chauvetprofessional.com for more details.

Disclaimer The information and specifications contained in this QRG are subject to change without notice.

LIMITED WARRANTY **FOR WARRANTY REGISTRATION AND COMPLETE TERMS AND CONDITIONS PLEASE VISIT OUR WEBSITE.**

For customers in the United States and Mexico:

www.chauvetlighting.com/warranty-registration.

For customers in the United Kingdom, Republic of Ireland, Belgium, the Netherlands, Luxembourg, France, and Germany:

www.chauvetlighting.eu/warranty-registration.

Chauvet warrants that this product shall be free from defects in material and workmanship under normal use, for the period specified in, and subject to the exclusions and limitations set forth in the full limited warranty on our website. This warranty extends only to the original purchaser of the product and is not transferable. To exercise rights under this warranty, you must provide proof of purchase in the form of an original sales receipt from an authorized dealer that shows the product name and date of purchase. THERE ARE NO OTHER EXPRESS OR IMPLIED WARRANTIES. This warranty gives you specific legal rights. You may also have other rights that vary from state to state and country to country. This warranty is valid only in the United States, United Kingdom, Republic of Ireland, Belgium, the Netherlands, Luxembourg, France, Germany and Mexico. For warranty terms in other countries, please consult your local distributor.

- Safety Notes**
- The luminaire should be positioned so that prolonged staring into the luminaire at a distance closer than 19.4 ft (5.9 m) is not expected.
 - If the external flexible cable or cord of this luminaire is damaged, it shall be replaced by a special cord or cord exclusively available from the manufacturer or his service agent.
 - The light source contained in this luminaire shall only be replaced by the manufacturer or his service agent or a similar qualified person.
 - The luminaire is intended for professional use only.
 - DO NOT open this product. It contains no user-serviceable parts.
 - DO NOT look at the light source when the product is on.
 - To eliminate unnecessary wear and improve its lifespan, during periods of non-use completely disconnect the product from power via breaker or by unplugging it.
 - CAUTION: When transferring product from extreme temperature environments, (e.g. cold truck to warm humid ballroom) condensation may form on the internal electronics of the product. To avoid causing a failure, allow product to fully acclimate to the surrounding environment before connecting it to power.
 - CAUTION: This product's housing may be hot when lights are operating.
 - Mount this product in a location with adequate ventilation, at least 20 in (50 cm) from adjacent surfaces.

- Safety Notes (cont.)**
- DO NOT leave any flammable material within 20 in (50 cm) of this product while operating or connected to power.
 - USE a safety cable when mounting this product overhead.
 - DO NOT operate this product outdoors or in any location where dust, excessive heat, water, or humidity may affect it.
 - DO NOT operate this product if the housing, lenses, or cables appear damaged.
 - DO NOT connect this product to a dimmer or rheostat.
 - ONLY connect this product to a grounded and protected circuit.
 - ONLY use the hanging/mounting bracket to carry this product.
 - In the event of a serious operating problem, stop using immediately.
 - The maximum ambient temperature is 104 °F (40 °C). Do not operate this product at higher temperatures.

Contact Outside the U.S., U.K., Ireland, Benelux, France, Germany, or Mexico, contact your distributor to request support or return a product. Refer to [Contact Us](#) at the end of this QRG for contact information.

- What is Included**
- COLORdash Par-Quad 18
 - Power Input Cord
 - Gel Frame Holder
 - Quick Reference Guide
 - Gel Frame

AC Power This product has an auto-ranging power supply that can work with an input voltage range of 100–240 VAC, 50/60 Hz.



To eliminate unnecessary wear and improve its lifespan, during periods of non-use completely disconnect the product from power via breaker or by unplugging it.

Power Linking You can link up to 11 COLORdash Par-Quad 18 products at 100 VAC, 13 at 120 VAC, 22 at 208 VAC, 24 at 230 VAC, or 25 at 240 VAC. Never exceed this number. Power linking cords can be purchased separately.

AC Plug	Connection	Wire (U.S.)	Wire (Europe)	Screw Color
	AC Live	Black	Brown	Yellow/Brass
	AC Neutral	White	Blue	Silver
	AC Ground	Green/Yellow	Green/Yellow	Green

- Fuse Replacement**
1. Disconnect this product from power.
 2. Using a flat-head screwdriver, unscrew the fuse holder cap from the housing.
 3. Remove blown fuse and replace with a good fuse of the same type and rating.
 4. Screw the fuse holder cap back in place and reconnect power.

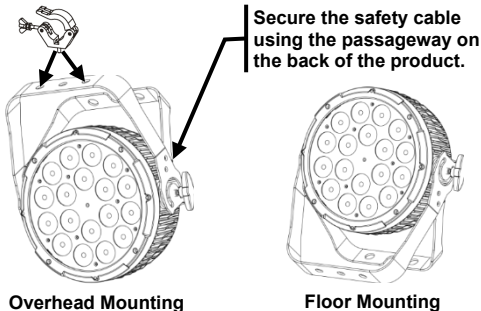
DMX Linking The COLORdash Par-Quad 18 will work with a DMX controller using a regular DMX serial connection. A DMX Primer is available from www.chauvetprofessional.com.

DMX Connection The COLORdash Par-Quad 18 uses a regular DMX data connection for its DMX personalities: **4 Ch**, **6 Ch**, and **10 Ch**. See the User Manual to connect and configure for DMX operation.

Master/Slave Connection The COLORdash Par-Quad 18 uses the DMX data connection for its Master/Slave mode. See the User Manual to connect and configure for Master/Slave operation.

Mounting Before mounting this product, read the [Safety Notes](#). Make sure the mounting clamp is capable of supporting the weight of the product. For our Chauvet line of mounting clamps, go to trusst.com/productcategory/base-plates-accessories-clamps/.

Product Mounting Diagram



	Button	Function
Control Panel Description	<MENU>	Exits from the current menu or function
	<ENTER>	Enables the currently displayed menu or sets the currently selected value into the selected function
	<UP>	Navigates upwards through the menu list and increases the numeric value when in a function
	<DOWN>	Navigates downwards through the menu list and decreases the numeric value when in a function

Menu Map Refer to the COLORDash Par-Quad 18 product page on www.chauvetprofessional.com for the latest menu map.

Main Level	Programming Levels			Description	
Auto	Auto 1-5	Speed	0-100	5 automatic programs	
Static	Fix C		R	Red	
			G	Green	
			B	Blue	
			A	Amber	
			GB	Green/Blue	
			RB	Red/Blue	
			RG	Red/Green	
			RGB	Red/Green/Blue	
			RA	Red/Amber	
			GA	Green/Amber	
			BA	Blue/Amber	
			RGA	Red/Green/Amber	
			RBA	Red/Blue/Amber	
		GBA	Green/Blue/Amber		
	RGBA	Red/Green/Blue/Amber			
	Manu C	R	Value	0-255	Combine red, green, blue, and amber to make a custom color
		G			
		B			
		A			
Dim Mode	Off			No dimmer	
	DIM 1-3			Dimmer curve	
BackLite	10S			Turns off display backlight after 10 sec of inactivity	
	20S			Turns off display backlight after 20 sec of inactivity	
	30S			Turns off display backlight after 30 sec of inactivity	
	On			Display backlight always on	
Info	Auto	Test		Turns on all LEDs in sequence for testing	
	FixHours			Shows total product hours	
	Version			Shows installed software version	
Address	001-509			Selects DMX address (highest channel restricted to personality chosen)	
Channel	4 Ch			4-channel: R/G/B/A control	
	6 Ch			6-channel: R/G/B/A, dimmer, strobe	
	10 Ch			10-channel: R/G/B/A dimmer, strobe, color macro, auto, dimmer speed, auto speed	
M/S Mode	Master			DMX mode	
	Slave			Slave mode	
White Balance	R	Value	White Balance	Sets red LED maximum value	
	G			Sets green LED maximum value	
	B			Sets blue LED maximum value	

DMX Values

10 Ch	Channel	Function	Value	Percent/Setting
	1	Dimmer	000 ⇔ 255	0–100%
	2	Red	000 ⇔ 255	0–100%
	3	Green	000 ⇔ 255	0–100%
	4	Blue	000 ⇔ 255	0–100%
	5	Amber	000 ⇔ 255	0–100%
	6	Strobe	000 ⇔ 010	No function
			011 ⇔ 255	Slow to fast
	7	Color Macro + White Balance	000 ⇔ 010	No function
			011 ⇔ 030	R: 100% G: 0–100% B: 0
			031 ⇔ 050	R: 100%–0 G: 100% B: 0
			051 ⇔ 070	R: 0 G: 100% B: 0–100%
			071 ⇔ 090	R: 0 G: 100%–0 B: 100%
			091 ⇔ 110	R: 0–100% G: 0 B: 100%
			111 ⇔ 130	R: 100% G: 0 B: 100%–0
			131 ⇔ 150	R: 100% G: 0–100% B: 0–100%
			151 ⇔ 170	R: 100%–0 G: 100%–0 B: 100%
			171 ⇔ 200	RGBA: 100%
			201 ⇔ 205	White 1
			206 ⇔ 210	White 2
			211 ⇔ 215	White 3
			216 ⇔ 220	White 4
			221 ⇔ 225	White 5
			226 ⇔ 230	White 6
			231 ⇔ 235	White 7
	236 ⇔ 240	White 8		
	241 ⇔ 245	White 9		
	246 ⇔ 250	White 10		
	251 ⇔ 255	White 11		
	8	Auto Programs	000 ⇔ 051	No function
			052 ⇔ 101	Auto 1
			102 ⇔ 152	Auto 2
			153 ⇔ 203	Auto 3
			204 ⇔ 254	Auto 4
			255	Auto 5
	9	Auto Speed	000 ⇔ 255	Slow to fast
	10	Dimmer Speed	000 ⇔ 051	Preset dimmer speed from display menu
			052 ⇔ 101	Linear dimmer
			102 ⇔ 152	Nonlinear dimming curve 1 (fastest)
			153 ⇔ 203	Nonlinear dimming curve 2
			204 ⇔ 255	Nonlinear dimming curve 3 (slowest)

6 Ch	Channel	Function	Value	Percent/Setting
	1	Dimmer	000 ⇄ 255	0–100%
	2	Red	000 ⇄ 255	0–100%
	3	Green	000 ⇄ 255	0–100%
	4	Blue	000 ⇄ 255	0–100%
	5	Amber	000 ⇄ 255	0–100%
	6	Strobe	000 ⇄ 010 011 ⇄ 255	No function Slow to fast

4 Ch	Channel	Function	Value	Percent/Setting
	1	Red	000 ⇄ 255	0–100%
	2	Green	000 ⇄ 255	0–100%
	3	Blue	000 ⇄ 255	0–100%
	4	Amber	000 ⇄ 255	0–100%

Acerca de Esta Guía

La Guía de Referencia Rápida (GRR) del COLORDash Par-Quad 18 contiene información básica sobre el producto, como montaje, opciones de menú y valores DMX. Descargue el manual de usuario de www.chauvetprofessional.com para una información más detallada.

Exención de Responsabilidad

La información y especificaciones contenidas en esta GRR están sujetas a cambio sin previo aviso.

GARANTÍA LIMITADA

PARA VER EL REGISTRO DE GARANTÍA Y LOS TÉRMINOS Y CONDICIONES COMPLETOS, VISITE NUESTRO SITIO WEB.

Para clientes en los Estados Unidos y México:

www.chauvetlighting.com/warranty-registration.

Para clientes en Reino Unido, República de Irlanda, Bélgica, Países Bajos, Luxemburgo, Francia y Alemania: www.chauvetlighting.eu/warranty-registration.

Chauvet garantiza que este producto estará libre de defectos de material y mano de obra en condiciones de uso normales, durante el periodo especificado, sujeto siempre a las exclusiones y limitaciones establecidas en la garantía limitada completa de nuestro sitio web. Esta garantía se concede únicamente al comprador original del producto y no es transferible. Para ejercer los derechos que otorga esta garantía, usted debe proporcionar una prueba de compra en forma de un recibo de compra original, expedido por un distribuidor autorizado, donde figure el nombre del producto y la fecha de compra. **NO EXISTEN OTRAS GARANTÍAS EXPRESAS NI IMPLÍCITAS.** Esta garantía le otorga derechos legales específicos. Es posible que a usted le asistan otros derechos, que variarán dependiendo del estado o del país. Esta garantía solamente es válida en los Estados Unidos, Reino Unido, República de Irlanda, Bélgica, Países Bajos, Luxemburgo, Francia, Alemania y México. Para conocer los términos de garantía en otros países, consulte a su distribuidor local.

Notas de Seguridad

- La luminaria debe colocarse de forma que no sea previsible que se mire fijamente hacia ella a una distancia menor de 19,4 pie (5,9 m).
- Si se daña el cable externo flexible de esta luminaria, se sustituirá con un cable especial o con un cable disponible exclusivamente a través del fabricante o de su agente de servicio técnico.
- Solo el fabricante, su agente de servicio o un técnico de similar cualificación podrán reemplazar la fuente de luz contenida en esta luminaria.
- La luminaria está destinada exclusivamente a un uso profesional. NO abra este producto. No contiene piezas reparables por el usuario.
- NO mire a la fuente de luz cuando el producto esté encendido.
- Para evitar un desgaste innecesario y alargar su vida útil, desconecte complemente el producto de la alimentación, mediante el interruptor o desenchufándolo, durante los periodos en los que no se use.
- CUIDADO: cuando transfiera el producto desde ambientes con temperatura extrema (p. ej., del remolque frío de un camión a una sala de baile con calor y humedad), puede formarse condensación en la electrónica interna del producto. Para evitar que se produzca una avería, deje que el producto se aclimate completamente al ambiente antes de conectar la alimentación.

- Notas de Seguridad (cont.)**
- ¡CUIDADO! La carcasa de este producto está caliente cuando las luces están en funcionamiento.
 - Monte este producto en una ubicación con ventilación adecuada, al menos a 20" (50 cm) de superficies adyacentes.
 - NO deje ningún material inflamable a menos de 20" (50 cm) de este producto mientras esté funcionando o conectado a la alimentación.
 - USE un cable de seguridad cuando monte este producto en lo alto.
 - NO ponga en funcionamiento este producto en el exterior o en cualquier ubicación en la que el polvo, calor excesivo, agua o humedad puedan afectarlo.
 - NO ponga en funcionamiento este producto si sospecha que la carcasa, lentes o cables están dañados. NO conecte este producto a un atenuador o reóstato.
 - Conecte este producto SOLO a un circuito con toma de tierra y protegido.
 - Use SOLAMENTE los soportes de colgar/montar para mover este producto.
 - En caso de un problema grave de funcionamiento, deje de usarlo inmediatamente.
 - La máxima temperatura ambiente es de 104 °F (40 °C). No haga funcionar este producto a temperaturas más altas.

Contacto Fuera de EE. UU., Reino Unido, Irlanda, Benelux, Francia, Alemania o México póngase en contacto con su distribuidor para solicitar asistencia o devolver un producto. Consulte [Contact Us](#) al final de este GRR para información de contacto.

- Qué va Incluido**
- COLORdash Par-Quad 18
 - Cable de Alimentación
 - Marco de gel
 - Soporte para el marco de gel
 - Guía de Referencia Rápida

Corriente Alterna Este producto tiene una fuente de alimentación con detección automática que puede funcionar con un rango de tensión de entrada de 100~240 VCA, 50/60 Hz.



Para evitar un desgaste innecesario y alargar su vida útil, desconecte complemente el producto de la alimentación, mediante el interruptor o desenchufándolo, durante los periodos en los que no se use.

Alimentación en Cadena Puede enlazar hasta 11 productos COLORdash Par-Quad 18 a 100 VCA, 13 a 120 VCA, 22 a 208 VCA, 24 a 230 VCA o 25 a 240 VCA. Los cables de alimentación en cadena se pueden adquirir por separado.

Enchufe CA	Conexión	Cable (EE.UU)	Cable (Europa)	Color del Tornillo
CA Cargado		Negro	Marrón	Amarillo/Bronce
CA Neutro		Blanco	Azul	Plata
CA Tierra		Verde/Amarillo	Verde/Amarillo	Verde

- Sustitución del Fusible**
1. Desconecte el producto de la toma de corriente.
 2. Con un destornillador de estrella N°2 desatornille la tapa del portafusibles.
 3. Quite el fusible fundido del portafusibles y sustitúyalo con otro del mismo tipo y categoría.
 4. Vuelva a atornillar la tapa del portafusibles en su sitio y conecte de nuevo la alimentación.

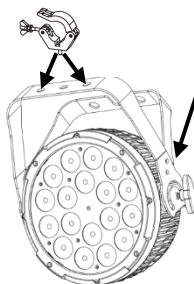
Enlace DMX El COLORdash Par-Quad 18 funcionará con un controlador DMX usando una conexión serie DMX normal. Hay un Manual DMX disponible en www.chauvetprofessional.com.

Conexión DMX El COLORdash Par-Quad 18 usa una conexión de datos DMX normal para sus personalidades DMX: **4 Ch**, **6 Ch**, y **10 Ch**. Vea el Manual de usuario para conectar y configurar para funcionamiento DMX.

Conexión Maestro/Esclavo El COLORdash Par-Quad 18 usa la conexión de datos DMX para su modo Maestro/Esclavo Vea el Manual de usuario para conectar y configurar para funcionamiento Maestro/Esclavo.

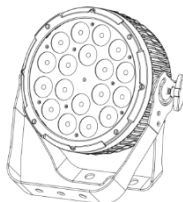
Montaje Antes de montar este producto, lea las [Notas de Seguridad](#). Asegúrese de que las abrazaderas de montaje son capaces de soportar el peso del producto. Para nuestra línea Chauvet de abrazaderas de montaje, visite trusst.com/productcategory/base-plates-accessories-clamps/.

Diagrama de Montaje del Producto



Montaje en Altura

Asegure el cable de seguridad usando el pasador de la parte posterior del producto.



Montaje en Suelo

Descripción del Panel de Control

Botón	Función
<MENU>	Salte del menú o función actual
<ENTER>	Habilita el menú actualmente en pantalla o configura el valor seleccionado actualmente dentro de la función seleccionada
<UP>	Navega hacia arriba por la lista de menú y aumenta el valor numérico cuando está en una función
<DOWN>	Navega hacia abajo por la lista de menú y disminuye el valor numérico cuando está en una función

Mapa de Menú Consulte la página del producto COLORDash Par-Quad 18 en www.chauvetprofessional.com para ver el último mapa de menú.

Nivel Principal	Niveles de Programación			Descripción	
Auto	Auto 1-5	Speed	0-100	5 programas automáticos	
Static	Fix C		R	Rojo	
			G	Verde	
			B	Azul	
			A	Ámbar	
			GB	Verde/Azul	
			RB	Rojo/Azul	
			RG	Rojo/Verde	
			RGB	Rojo/Verde/Ázul	
			RA	Rojo/Ámbar	
			GA	Verde/Ámbar	
			BA	Azul/Ámbar	
			RGA	Rojo/Verde/Ámbar	
			RBA	Rojo/Azul/Ámbar	
		GBA	Verde/Azul/Ámbar		
	RGBA	Rojo/Verde/Azul/Ámbar			
	Manu C	R	Value	0-255	Combinar rojo, verde, azul y ámbar para formar un color personalizado
		G			
		B			
		A			
Dim Mode		Off		Sin atenuador	
		DIM 1-3		Curva de atenuador	
BackLite		10S		Retro-iluminación de la pantalla se apaga después de 10 segundos de inactividad	
		20S		Retro-iluminación de la pantalla se apaga después de 20 segundos de inactividad	
		30S		Retro-iluminación de la pantalla se apaga después de 30 segundos de inactividad	
		On		Retro-iluminación siempre activa	
Info	Auto	Test		Enciende todos los LEDs en secuencia para pruebas	
	FixHours			Muestra el nombre total de las horas del producto	
	Version			Muestra instalada la versión de software	
Address	001-509			Selecciona la dirección DMX (canal más alto restringido a la personalidad elegida)	
Channel	4 Ch			4 canales: control de R/G/B/A	
	6 Ch			6 canales: estrobo, atenuador, R/G/B/A	
	10 Ch			10 canales: R/G/B/A, atenuador, estrobo, macro de color, auto, velocidad atenuador, velocidad automática	
M/S Mode	Master			Modo DMX	
	Slave			Modo Esclavo	
White Balance	R	Value	White Balance	Establece el valor máximo de LED rojo	
	G			Establece el valor máximo de LED verde	
	B			Establece el valor máximo de LED azul	

Valores DMX

10 Ch	Canal	Función	Valor	Porcentaje/Configuración
	1	Atenuador	000 ⇔ 255	0–100%
	2	Rojo	000 ⇔ 255	0–100%
	3	Verde	000 ⇔ 255	0–100%
	4	Azul	000 ⇔ 255	0–100%
	5	Ámbar	000 ⇔ 255	0–100%
	6	Estrobo	000 ⇔ 010	Sin función
			011 ⇔ 255	Lento a rápido
	7	Macro de Color + Equilibrio de Blancos	000 ⇔ 010	Sin función
			011 ⇔ 030	R: 100% G: 0–100% B: 0
			031 ⇔ 050	R: 100%–0 G: 100% B: 0
			051 ⇔ 070	R: 0 G: 100% B: 0–100%
			071 ⇔ 090	R: 0 G: 100%–0 B: 100%
			091 ⇔ 110	R: 0–100% G: 0 B: 100%
			111 ⇔ 130	R: 100% G: 0 B: 100%–0
			131 ⇔ 150	R: 100% G: 0–100% B: 0–100%
			151 ⇔ 170	R: 100%–0 G: 100%–0 B: 100%
			171 ⇔ 200	RGBA: 100%
			201 ⇔ 205	Blanco 1
			206 ⇔ 210	Blanco 2
			211 ⇔ 215	Blanco 3
			216 ⇔ 220	Blanco 4
			221 ⇔ 225	Blanco 5
			226 ⇔ 230	Blanco 6
			231 ⇔ 235	Blanco 7
	236 ⇔ 240	Blanco 8		
	241 ⇔ 245	Blanco 9		
	246 ⇔ 250	Blanco 10		
	251 ⇔ 255	Blanco 11		
	8	Programas Auto	000 ⇔ 051	Sin función
			052 ⇔ 101	Auto 1
			102 ⇔ 152	Auto 2
			153 ⇔ 203	Auto 3
			204 ⇔ 254	Auto 4
			255	Auto 5
	9	Velocidad Automática	000 ⇔ 255	Lento a rápido
	10	Velocidad Atenuador	000 ⇔ 051	Preconfigura la velocidad del atenuador desde la pantalla de menú
			052 ⇔ 101	Atenuador lineal
			102 ⇔ 152	Curva de atenuación no-lineal 1 (la más rápida)
			153 ⇔ 203	Curva de atenuación no-lineal 2
			204 ⇔ 255	Curva de atenuación no-lineal 3 (la más lenta)

6 Ch	Canal	Función	Valor	Porcentaje/Configuración
	1	Atenuador	000 ⇄ 255	0–100%
	2	Rojo	000 ⇄ 255	0–100%
	3	Verde	000 ⇄ 255	0–100%
	4	Azul	000 ⇄ 255	0–100%
	5	Ámbar	000 ⇄ 255	0–100%
	6	Estrobo	000 ⇄ 010 011 ⇄ 255	Sin función Lento a rápido

4 Ch	Canal	Función	Valor	Porcentaje/Configuración
	1	Rojo	000 ⇄ 255	0–100%
	2	Verde	000 ⇄ 255	0–100%
	3	Azul	000 ⇄ 255	0–100%
	4	Ámbar	000 ⇄ 255	0–100%

À Propos de ce Manuel Le Manuel de Référence COLORDash Par-Quad 18 (MR) reprend des informations de base sur ce produit notamment en matière de connexions, montage, options de menu et valeurs DMX. Téléchargez le manuel d'utilisation sur www.chauvetprofesional.com pour de plus amples informations.

Clause de Non-responsabilité Les informations et caractéristiques contenues dans ce manuel sont sujettes à changement sans préavis.

GARANTIE LIMITÉE VEUILLEZ VISITER NOTRE SITE INTERNET POUR CONSULTER LES MODALITÉS D'ENREGISTREMENT DE LA GARANTIE ET LES CONDITIONS GÉNÉRALES COMPLÈTES.

Pour les clients aux États-Unis et au Mexique :

www.chauvetlighting.com/warranty-registration.

Pour les clients du Royaume-Uni, de la République d'Irlande, de la Belgique, des Pays-Bas, du Luxembourg, de la France et de l'Allemagne : www.chauvetlighting.eu/warranty-registration.

Chauvet garantit que cet appareil est exempt de défauts de matériaux et de fabrication dans des conditions normales d'utilisation, pendant la période spécifiée dans la garantie limitée complète consultable sur notre site Internet et sous réserve des exclusions et limitations qui y sont énoncées. Cette garantie ne s'applique qu'à l'acheteur initial du produit et n'est pas transférable. Pour exercer les droits prévus par cette garantie, vous devez fournir une preuve d'achat sous la forme d'un reçu de vente original d'un revendeur autorisé qui indique le nom du produit et la date d'achat. IL N'EXISTE AUCUNE AUTRE GARANTIE EXPRESSE OU IMPLICITE. Cette garantie vous confère des droits légaux spécifiques. Vous pouvez également bénéficier d'autres droits qui varient selon les états et les pays. Cette garantie n'est valable qu'aux États-Unis, au Royaume-Uni, en République d'Irlande, en Belgique, aux Pays-Bas, au Luxembourg, en France, en Allemagne et au Mexique. Pour connaître les conditions de garantie dans d'autres pays, veuillez consulter votre revendeur local.

- Consignes de Sécurité**
- Le luminaire doit être placé de manière à ce qu'il ne soit pas possible de le regarder de manière fixe à une distance inférieure à 19,4 pieds (5,9 m).
 - Si le câble ou le cordon flexible externe de ce luminaire est endommagé, il doit être remplacé par un câble ou cordon spécial disponible exclusivement auprès du fabricant ou de son prestataire de service.
 - La source lumineuse contenue dans ce luminaire ne peut être remplacée que par le fabricant ou son prestataire de service ou une personne suffisamment qualifiée.
 - Ce luminaire est uniquement réservé à un usage professionnel.
 - N'ouvrez PAS ce produit. Il ne contient aucun composant susceptible d'être réparé par l'utilisateur.
 - Ne regardez PAS la source lumineuse lorsque le produit fonctionne.
 - Durant les périodes de non-utilisation, pour éviter toute usure inutile et pour prolonger la durée de vie, déconnectez-entièrement l'appareil en le débranchant de l'alimentation électrique ou en coupant le disjoncteur.

Consignes de Sécurité (suite) • ATTENTION : Lorsque l'appareil est transféré d'un environnement à température extrême à un autre (par exemple d'un camion froid vers une salle de bal chaude et humide), de la condensation peut se former sur les composants électriques internes. Pour éviter de causer des dommages, laissez l'appareil s'acclimater entièrement au milieu environnant avant de le mettre sous tension.

- ATTENTION : le boîtier de ce produit est brûlant lors du fonctionnement.
- Montez toujours ce produit dans un endroit bien ventilé, à au moins, 20 pouces (50 cm) des surfaces adjacentes.
- Ne laissez AUCUNE source inflammable dans un rayon de 20 pouces (50 cm) du produit lorsque celui-ci fonctionne.
- Utilisez TOUJOURS un câble de sécurité lorsque vous montez ce produit en hauteur.
- N'utilisez PAS ce produit en extérieur ou tout autre endroit où de la poussière, une chaleur excessive, de l'eau ou de l'humidité pour en affecter le fonctionnement.
- N'utilisez PAS ce produit si le boîtier, les lentilles ou les câbles vous semblent endommagés.
- Ne connectez PAS ce produit ni à un gradateur ni à un rhéostat.
- Connectez UNIQUEMENT ce produit à un circuit protégé et relié à la terre.
- Transportez/Suspendez ce produit UNIQUEMENT au moyen de la poignée dont il est doté.
- En cas de sérieux problèmes de fonctionnement, arrêtez le système immédiatement.
- La température ambiante maximale supportée par ce produit est de 104 °F (40 °C). Ne le faites pas fonctionner à des températures plus élevées.

Contact En dehors des États-Unis, du Royaume-Uni, de l'Irlande, du Benelux, de la France, de l'Allemagne, ou du Mexique, contactez votre fournisseur si vous avez besoin d'assistance ou pour retourner un appareil. Référez-vous à [Contact Us](#) à la fin de ce Mdr pour obtenir des informations pour nous contacter.

Ce Qui Est Inclus

- COLORDash Par-Quad 18
- Un Cordon d'alimentation d'entrée
- Gélatine
- Support de gélatine
- Un Manuel de Référence

Alimentation CA Ce produit est doté d'une alimentation universelle prenant en charge toute tension d'entrée comprise entre 100 et 240 VCA, 50/60 Hz.



Durant les périodes de non-utilisation, pour éviter toute usure inutile et pour prolonger la durée de vie, déconnectez-entièrement l'appareil en le débranchant de l'alimentation électrique ou en coupant le disjoncteur.

Connexion Électrique Vous pouvez connecter jusqu'à 11 COLORDash Par-Quad 18 à 100 VCA, 13 à 120 VCA, 22 à 208 VCA, 24 à 230 VCA ou 25 unités à 240 VCA. Vous pouvez vous procurer séparément des cordons d'alimentation.

Prise CA

Connexion	Câble (États-Unis)	Câble (Europe)	Couleur de la Vis
Conducteur CA	Noir	Marron	Jaune/Cuivré
Neutre CA	Blanc	Bleu	Argenté
Terre CA	Vert/Jaune	Vert/Jaune	Vert

- Remplacement du Fusible**
1. Débranchez l'appareil de la prise.
 2. À l'aide d'un tournevis Philips à tête n° 2, dévissez le couvercle du porte-fusible.
 3. Remplacez le fusible obsolète par un fusible neuf équivalent
 4. Revissez le couvercle du porte-fusible et rebranchez l'unité.

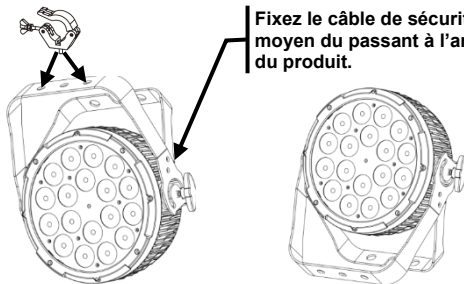
Raccordement DMX Le COLORDash Par-Quad 18 fonctionnera avec un jeu d'orgues DMX au moyen de connexions DMX en série standard. Une introduction au DMX est à votre disposition sur www.chauvetprofessional.com.

Connexion DMX Le COLORDash Par-Quad 18 utilise une connexion de données DMX standard pour ses personnalités DMX : **4 Ch**, **6 Ch**, et **10 Ch**. Consultez le manuel d'utilisation pour connecter et configurer le système DMX.

Connexion Maître/Esclave Le COLORDash Par-Quad 18 utilise une connexion de données DMX pour son mode Maître/Esclave. Consultez le Manuel d'Utilisation pour connecter et configurer le mode de fonctionnement Maître/Esclave.

Montage Avant de monter cet appareil, lisez et assimilez les [Consignes de Sécurité](#).
 Veillez à ce que les fixations sont capables de supporter le poids de l'unité.
 Découvrez notre gamme de fixations Chauvet sur www.trusst.com/productcategory/accessories-clamps/.

Schéma de
Montage
du Produit



Montage en Hauteur

Montage au Sol

Description du Tableau de Commandes	Description	
	Bouton	Fonction
	<MENU>	Permet la sortie du menu ou de la fonction en cours
	<ENTER>	Permet l'affichage du menu en cours ou permet de configurer la valeur en cours dans la fonction sélectionnée
	<UP>	Permet de parcourir les listes ou les menus vers le haut, dans une fonction permet d'augmenter les valeurs numériques
	<DOWN>	Permet de parcourir les listes ou les menus vers le bas, dans une fonction permet de diminuer les valeurs numériques

Menu Carte Reportez-vous à la page du produit COLORdash Par-Quad 18 sur www.chauvetprofessional.com pour la dernière carte des menu.

Menu Principal	Niveaux de Programmation			Description	
Auto	Auto 1-5	Speed	0-100	5 programmes automatiques	
Static	Fix C		R	Rouge	
			G	Vert	
			B	Bleu	
			A	Ambre	
			GB	Vert/Bleu	
			RB	Rouge/Bleu	
			RG	Rouge/Vert	
			RGB	Rouge/Vert/Bleu	
			RA	Rouge/Ambre	
			GA	Vert/Ambre	
			BA	Bleu/Ambre	
			RGA	Rouge/Vert/Ambre	
			RBA	Rouge/Bleu/Ambre	
		GBA	Vert/Bleu/Ambre		
	RGBA	Rouge/Vert/Bleu/Ambre			
	Manu C	R	Value	0-255	Combine les couleurs rouge, vert, bleu et ambre afin de créer des couleurs sur mesure
		G			
		B			
		A			
Dim Mode	Off			Pas de gradateur	
	DIM 1-3			Courbe de gradation	
BackLite	10S			Désactive l'affichage rétro-éclairage après 10 secondes d'inactivité	
	20S			Désactive l'affichage rétro-éclairage après 20 secondes d'inactivité	
	30S			Désactive l'affichage rétro-éclairage après 30 secondes d'inactivité	
	On			Affichage rétro-éclairage toujours active	
Info	Auto	Test		Allume toutes les LEDs dans la séquence d'essai	
	FixHours			Affiche le nombre total des heures du produit	
	Version			Affiche la version du logiciel installé	
Address	001-509			Sélectionne l'adresse DMX (le canal plus élevé, limité à la personnalité choisie)	
Channel	4 Ch			4 canaux: R/V/B/A control	
	6 Ch			6 canaux: R/V/B/A, gradateur, stroboscope	
	10 Ch			10 canaux: R/V/B/A gradateur, stroboscope, macro de couleurs, auto, vitesse gradateur, vitesse auto	
M/S Mode	Master			Mode DMX	
	Slave			Mode esclave	
White Balance	R	Value	White Balance	Définit la valeur maximale de LED rouge	
	G			Définit la valeur maximale de LED verte	
	B			Définit la valeur maximale de LED bleue	

Valeurs DMX

10 Ch	Canal	Fonction	Valeur	Pourcentage/Configuration
	1	Gradateur	000 ⇄ 255	0–100%
	2	Rouge	000 ⇄ 255	0–100%
	3	Vert	000 ⇄ 255	0–100%
	4	Bleu	000 ⇄ 255	0–100%
	5	Ambre	000 ⇄ 255	0–100%
	6	Stroboscope	000 ⇄ 010	Pas de fonction
			011 ⇄ 255	Lent à rapide
	7	Macros de Couleurs + Balance des Blancs	000 ⇄ 010	Pas de fonction
			011 ⇄ 030	R: 100% G: 0–100% B: 0
			031 ⇄ 050	R: 100%–0 G: 100% B: 0
			051 ⇄ 070	R: 0 G: 100% B: 0–100%
			071 ⇄ 090	R: 0 G: 100%–0 B: 100%
			091 ⇄ 110	R: 0–100% G: 0 B: 100%
			111 ⇄ 130	R: 100% G: 0 B: 100%–0
			131 ⇄ 150	R: 100% G: 0–100% B: 0–100%
			151 ⇄ 170	R: 100%–0 G: 100%–0 B: 100%
			171 ⇄ 200	RGBA: 100%
			201 ⇄ 205	Blanc 1
			206 ⇄ 210	Blanc 2
			211 ⇄ 215	Blanc 3
			216 ⇄ 220	Blanc 4
			221 ⇄ 225	Blanc 5
			226 ⇄ 230	Blanc 6
			231 ⇄ 235	Blanc 7
	236 ⇄ 240	Blanc 8		
	241 ⇄ 245	Blanc 9		
	246 ⇄ 250	Blanc 10		
	251 ⇄ 255	Blanc 11		
	8	Programmes Auto	000 ⇄ 051	Pas de fonction
			052 ⇄ 101	Auto 1
			102 ⇄ 152	Auto 2
			153 ⇄ 203	Auto 3
			204 ⇄ 254	Auto 4
			255	Auto 5
	9	Vitesse Auto	000 ⇄ 255	Slow to fast
	10	Vitesse du Gradateur	000 ⇄ 051	Vitesse du gradateur prédéfinie depuis le menu
			052 ⇄ 101	Gradateur linéaire
			102 ⇄ 152	Courbe de gradation non linéaire 1 (le plus rapide)
			153 ⇄ 203	Courbe de gradation non linéaire 2
			204 ⇄ 255	Courbe de gradation non linéaire 3 (le moins rapide)

6 Ch	Canal	Fonction	Valeur	Pourcentage/Configuration
	1	Gradateur	000 ⇔ 255	0-100%
	2	Rouge	000 ⇔ 255	0-100%
	3	Vert	000 ⇔ 255	0-100%
	4	Bleu	000 ⇔ 255	0-100%
	5	Ambre	000 ⇔ 255	0-100%
	6	Stroboscope	000 ⇔ 010 011 ⇔ 255	Pas de fonction Lent à rapide

4 Ch	Canal	Fonction	Valeur	Pourcentage/Configuration
	1	Rouge	000 ⇔ 255	0-100%
	2	Vert	000 ⇔ 255	0-100%
	3	Bleu	000 ⇔ 255	0-100%
	4	Ambre	000 ⇔ 255	0-100%

Over deze handleiding De COLORdash Par-Quad 18 Beknopte Handleiding (BH) bevat basisinformatie over het product, zoals aansluiting, montage, menu-opties en DMX-waarden. Download de gebruikershandleiding op www.chauvetprofessional.com voor meer informatie.

Disclaimer De informatie en specificaties in deze BH kunnen zonder voorafgaande kennisgeving worden gewijzigd.

BEPERKTE GARANTIE GA NAAR ONZE WEBSITE VOOR REGISTRATIE VAN DE GARANTIE EN DE VOLLEDIGE ALGEMENE VOORWAARDEN.

Voor klanten in de Verenigde Staten en Mexico: www.chauvetlighting.com/warranty-registration.

Voor klanten in het Verenigd Koninkrijk, Ierland, België, Nederland, Luxemburg, Frankrijk en Duitsland: www.chauvetlighting.eu/warranty-registration.

Chauvet garandeert dat dit product bij normaal gebruik vrij zal blijven van defecten in materiaal en vakmanschap, voor de opgegeven periode en onder voorbehoud van de uitzonderingen en beperkingen die zijn uiteengezet in de volledige beperkte garantie op onze website. Deze garantie geldt uitsluitend voor de oorspronkelijke koper van het product en is niet overdraagbaar. Om onder deze garantie rechten uit te oefenen, moet u een aankoopbewijs overleggen in de vorm van een origineel verkoopbewijs van een geautoriseerde dealer, waarop de naam van het product en de aankoopdatum zichtbaar zijn. ER ZIJN GEEN ANDERE EXPLICIETE OF IMPLICIETE GARANTIES. Deze garantie geeft u specifieke wettelijke rechten. Mogelijk heeft u ook andere rechten die van staat tot staat en van land tot land verschillen. Deze garantie is uitsluitend geldig in de Verenigde Staten, het Verenigd Koninkrijk, Ierland, België, Nederland, Luxemburg, Frankrijk, Duitsland en Mexico. Neem contact op met uw lokale verkoper voor garantievoorwaarden in andere landen.

Veiligheidsinstructies

- De armatuur moet zodanig geplaatst worden dat langdurig staren in de armatuur op een afstand van minder dan 19,4 voet (5,9 m) voorkomen wordt.
- Als de externe flexibele kabel of het snoer van deze armatuur beschadigd is, moet deze worden vervangen door een speciaal snoer of een snoer dat uitsluitend beschikbaar is bij de fabrikant of zijn onderhoudsagent.
- De lichtbron die in deze armatuur omvat is mag alleen vervangen worden door de fabrikant, of diens onderhoudsagent of een soortgelijk erkend persoon.
- De armatuur is uitsluitend bedoeld voor professioneel gebruik.
- Open het product NIET. Het bevat geen te onderhouden onderdelen.
- KIJK NIET in de lichtbron wanneer het apparaat is ingeschakeld.
- Om onnodige slijtage te elimineren en zijn levensduur te verlengen, gedurende perioden wanneer het product niet wordt gebruikt, moet u het product van de stroom afsluiten door een aardlekschakelaar om te zetten of door het te ontkoppelen.
- LET OP: Bij het verplaatsen van het product uit extreme omgevingen, (bijv. koude vrachtwagen naar warme, vochtige balzaal) kan er condensvorming optreden op de elektronica van het product. Om storingen te vermijden moet het product volledig kunnen acclimatiseren aan de omgeving voordat het op stroom wordt aangesloten.
- LET OP: De behuizing van dit product kan heet zijn wanneer het in bedrijf is.
- Monteer dit product op een plek met voldoende ventilatie, ten minste 20 in (50 cm) van de aangrenzende oppervlakken.

- Veiligheidsinstructies (vervolg)**
- Plaats geen ontvlambaar materiaal binnen 20 in (50 cm) van dit product als het in gebruik is of is aangesloten op het stopcontact.
 - GEBRUIK een veiligheidskabel bij het boven het hoofd plaatsen van dit product.
 - Gebruik dit product NIET buitenshuis of op een locatie waar stof, grote warmte, water of vochtigheid het kunnen beïnvloeden. (IP20)
 - Gebruik dit product NIET als de behuizing, lenzen of kabels beschadigd lijken.
 - Sluit dit product NIET aan op een dimmer of een regelweerstand.
 - Sluit dit product UITSLUITEND op een geaard en beveiligd stroomcircuit.
 - Gebruik UITSLUITEND de ophang-/montagebeugel om dit product te dragen.
 - Stop in het geval van ernstige operationele problemen onmiddellijk met het gebruik.
 - De maximale omgevingstemperatuur bedraagt 40 °C. Gebruik dit product niet bij hogere temperaturen.

Contact Van buiten de VS, Verenigd Koninkrijk, Ierland, Benelux, Frankrijk, Duitsland of Mexico kunt u contact opnemen met de distributeur of om ondersteuning vragen dan wel het product retourneren. Raadpleeg [Contact Us](#) aan het einde van deze BH voor contactinformatie.

- Wat is inbegrepen**
- COLORDash Par-Quad 18
 - Stroomsnoer
 - Gelframe
 - Gelframehouder
 - Beknopte handleiding

AC-stroom Dit product heeft een auto-bereik voeding die kan werken met een ingangsspanning van 100 tot 240 VAC, 50/60 Hz.



Om onnodige slijtage te elimineren en zijn levensduur te verlengen, gedurende perioden wanneer het product niet wordt gebruikt, moet u het product van de stroom afsluiten door een aardlekschakelaar om te zetten of door het te ontkoppelen.

Power Linking Er kunnen 11 COLORdash Par-Quad 18-producten bij 100 VAC, 13 bij 120 VAC, 22 bij 208 VAC, 24 bij 230 VAC, of 25 bij 240 VAC worden gekoppeld. Dit aantal niet overschrijden. Power Linking-snoeren kunnen apart aangeschaft worden.

AC-stekker	Aansluiting	Snoer (VS)	Snoer (Europa)	Schroefkleur
	AC Live	Zwart	Bruin	Geel/messing
	AC Neutraal	Wit	Blauw	Zilver
	AC Aarde	Groen/geel	Groen/geel	Groen

- Vervangen van de zekering**
1. Ontkoppel dit product van de stroom.
 2. Gebruik een platkopschroevendraaier en schroef de kap van de zekeringshouder los van de behuizing.
 3. Verwijder de doorgebrande zekering en vervang het met een werkende zekering van hetzelfde type en met dezelfde waarde.
 4. Schroef de kap van de zekeringhouder terug en steek de stekker er weer in.

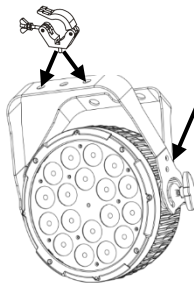
DMX-koppeling De COLORdash Par-Quad 18 kan met een DMX-controller werken met een normale DMX seriële verbinding. Op www.chauvetprofessional.com is een DMX-basishandleiding verkrijgbaar.

DMX-aansluiting De COLORdash Par-Quad 18 gebruikt een normale DMX-gegevensverbinding voor zijn DMX-persoonlijkheden: **4 Ch**, **6 Ch** en **10 Ch**. Zie de gebruikershandleiding om te verbinden en te configureren voor DMX-werking.

Master/slave-verbinding De COLORdash Par-Quad 18 maakt gebruik van de DMX-dataverbinding voor haar Master-/Slave-modus. Zie de gebruikershandleiding om te verbinden en te configureren voor Master-/Slave-werking.

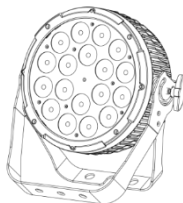
Montage Lees alvorens dit product te monteren alle [Veiligheidsinstructies](#). Gebruik ten minste één montagepunt per product. Controleer of de montageklemmen het gewicht van het product kunnen dragen. Ga voor onze Chauvet-serie montageklemmen naar www.trusst.com/productcategory/accessories-clamps/.

Montagediagram van het product



Montage boven het hoofd

Maak de veiligheidskabel vast door middel van de doorgang achterop het product.



Plaatsing op de vloer

Beschrijving
bedienings
paneel

Toets	Functie
<MENU>	Sluit het huidige menu of functie af
<ENTER>	Activeert het huidige getoonde menu of plaatst de huidige geselecteerde waarde in de geselecteerde functie
<UP>	Navigeert omhoog via het menu of verhoogt de numerieke waarde wanneer in een functie
<DOWN>	Navigeert omlaag via het menu of verlaagt de numerieke waarde wanneer in een functie

Menukaart Raadpleeg de productpagina van COLORdash Par-Quad 18 op www.chauvetprofessional.com voor de nieuwste menukaart.

Belangrijkste	Programmeerniveaus			Beschrijving	
Auto	Auto 1-5	Speed	0-100	5 automatische programma's	
Static	Fix C		R	Rood	
			G	Groen	
			B	Blauw	
			A	Geel	
			GB	Groen/blauw	
			RB	Rood/blauw	
			RG	Rood/groen	
			RGB	Rood/groen/blauw	
			RA	Rood/amber	
			GA	Groen/amber	
			BA	Blauw/amber	
			RGA	Rood/groen/amber	
			RBA	Rood/blauw/amber	
			GBA	Groen/blauw/amber	
	RGBA	Rood/groen/blauw/amber			
	Manu C	R	Value	0-255	Combineer rood, groen, blauw en geel om een aangepaste kleur te maken (0-100%)
		G			
		B			
		A			
Dim Mode	Off			Geen dimmer	
	DIM 1-3			Dimmercurve	
BackLite	10S			Schakelt de backlight van de display uit na 10s van inactiviteit	
	20S			Schakelt de backlight van de display uit na 20s van inactiviteit	
	30S			Schakelt de backlight van de display uit na 30s van inactiviteit	
	On			De backlight van de display is altijd aan	
Info	Auto	Test		Schakelt achtereenvolgens alle LED-lampjes in voor testen	
	FixHours			Toont het totale aantal producturen	
	Version			Toont de geïnstalleerde softwareversie	
Address	001-509			Selecteer het DMX-adres (hoogste kanaal beperkt tot de gekozen persoonlijkheid)	
Channel	4 Ch			4-kanaals: R/G/B/A-regeling	
	6 Ch			6-kanaals: R/G/B/A, dimmer, stroboscoop	
	10 Ch			10-kanaals: R/G/B, dimmer, stroboscoop, kleurenmacro, auto, dimmersnelheid, autosnelheid	
M/S Mode	Master			DMX-modus	
	Slave			Slave-modus	
White Balance	R	Value	White Balance	Stelt de maximum waarde van de rode LED in	
	G			Stelt de maximum waarde van de groene LED in	
	B			Stelt de maximum waarde van de blauwe LED in	

DMX-waarden

10 Ch	Kanaal	Functie	Waarde	Percentage/instelling
	1	Dimmer	000 ⇔ 255	0–100%
	2	Rood	000 ⇔ 255	0–100%
	3	Groen	000 ⇔ 255	0–100%
	4	Blauw	000 ⇔ 255	0–100%
	5	Amber	000 ⇔ 255	0–100%
	6	Stroboscoop	000 ⇔ 010 011 ⇔ 255	Geen functie Langzaam tot snel
	7	Kleurenmacro + witbalans	000 ⇔ 010 011 ⇔ 030 031 ⇔ 050 051 ⇔ 070 071 ⇔ 090 091 ⇔ 110 111 ⇔ 130 131 ⇔ 150 151 ⇔ 170 171 ⇔ 200 201 ⇔ 205 206 ⇔ 210 211 ⇔ 215 216 ⇔ 220 221 ⇔ 225 226 ⇔ 230 231 ⇔ 235 236 ⇔ 240 241 ⇔ 245 246 ⇔ 250 251 ⇔ 255	Geen functie R: 100% G: 0–100% B: 0 R: 100%–0 G: 100% B: 0 R: 0 G: 100% B: 0–100% R: 0 G: 100%–0 B: 100% R: 0–100% G: 0 B: 100% R: 100% G: 0 B: 100%–0 R: 100% G: 0–100% B: 0–100% R: 100%–0 G: 100%–0 B: 100% RGBA: 100% White 1 White 2 White 3 White 4 White 5 White 6 White 7 White 8 White 9 White 10 White 11
	8	Automatische programma's	000 ⇔ 051 052 ⇔ 101 102 ⇔ 152 153 ⇔ 203 204 ⇔ 254 255	Geen functie Auto 1 Auto 2 Auto 3 Auto 4 Auto 5
	9	Automatische snelheid	000 ⇔ 255	Langzaam tot snel
	10	Dimmersnelheid	000 ⇔ 051 052 ⇔ 101 102 ⇔ 152 153 ⇔ 203 204 ⇔ 255	Voorinstelling van de dimmersnelheid vanaf het displaymenu Lineaire dimmer Niet-lineaire dimcurve 1 (snelst) Niet-lineaire dimcurve 2 Niet-lineaire dimcurve 3 (langzaamst)

COLORdash Par-Quad 18 BH

6 Ch	Kanaal	Functie	Waarde	Percentage/instelling
	1	Dimmer	000 ⇄ 255	0–100%
	2	Rood	000 ⇄ 255	0–100%
	3	Groen	000 ⇄ 255	0–100%
	4	Blauw	000 ⇄ 255	0–100%
	5	Amber	000 ⇄ 255	0–100%
	6	Stroboscoop	000 ⇄ 010 011 ⇄ 255	Geen functie Langzaam tot snel

4 Ch	Kanaal	Functie	Waarde	Percentage/instelling
	1	Rood	000 ⇄ 255	0–100%
	2	Groen	000 ⇄ 255	0–100%
	3	Blauw	000 ⇄ 255	0–100%
	4	Amber	000 ⇄ 255	0–100%

Contact Us

General Information	Technical Support
Chauvet World Headquarters	
Address: 5200 NW 108th Avenue Sunrise, FL 33351	Voice: (844) 393-7575 Email:
Voice: (954) 577-4455	chauvetcs@chauvetlighting.com
Toll free: (800) 762-1084	Website: www.chauvetprofessional.com
Chauvet Europe Ltd	
Address: Unit 1C Brookhill Road Industrial Estate Pinxton, Nottingham, UK NG16 6NT	Email: uktech@chauvetlighting.eu Website: www.chauvetprofessional.eu
Voice: +44 (0)1773 511115	
Chauvet Europe BVBA	
Address: Stokstraat 18 9770 Kruishoutem Belgium	Email: BNLtech@chauvetlighting.eu Website: www.chauvetprofessional.eu
Voice: +32 9 388 93 97	
Chauvet France	
Address: 3, Rue Ampère 91380 Chilly-Mazarin France	Email: FRtech@chauvetlighting.fr Website: www.chauvetprofessional.eu
Voice: +33 1 78 85 33 59	
Chauvet Germany	
Address: Bruno-Bürgel-Str. 11 28759 Bremen Germany	Email: DEtech@chauvetlighting.de Website: www.chauvetprofessional.eu
Voice: +49 421 62 60 20	
Chauvet Mexico	
Address: Av. de las Partidas 34-3B (Entrance by Calle 2) Zona Industrial Lerma Lerma, Mexico C.P. 52000	Email: servicio@chauvet.com.mx Website: www.chauvetprofessional.mx
Voice: +52 (728) 690-2010	

Visit the applicable website above to verify our contact information and instructions to request support. Outside the U.S., U.K., Ireland, Mexico, France, Germany, or Benelux, contact the dealer of record

