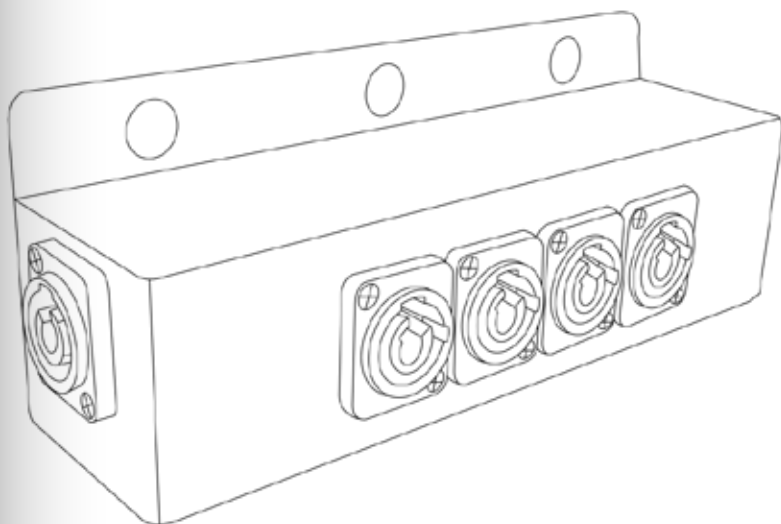


# POWERSTREAM 4

## Quick Reference Guide

English	EN
Español	ES
Français	FR
Nederlands	NL



  
**CHAUVET**  
PROFESSIONAL

## About This Guide

The PowerStream 4 Quick Reference Guide (QRG) contains the product's connection and mounting information.

## Disclaimer

Read ALL the disclaimers and Safety Notes in this document before installing, operating, and maintaining this product.

### Limited Warranty

FOR WARRANTY REGISTRATION AND COMPLETE TERMS AND CONDITIONS PLEASE VISIT OUR WEBSITE.

For Customers in the United States and Mexico: <https://www.chauvetprofessional.com/warranty> For Customers in the United Kingdom, Republic of Ireland, Belgium, the Netherlands, Luxembourg, France, and Germany: <https://www.chauvetprofessional.eu/warranty/>.

Chauvet warrants that this product shall be free from defects in material and workmanship under normal use, for the period specified in, and subject to the exclusions and limitations set forth in the full limited warranty on our website. This warranty extends only to the original purchaser of the product and is not transferable. To exercise rights under this warranty, you must provide proof of purchase in the form of an original sales receipt from an authorized dealer that shows the product name and date of purchase. THERE ARE NO OTHER EXPRESS OR IMPLIED WARRANTIES. This warranty gives you specific legal rights. You may also have other rights that vary from state to state and country to country. This warranty is valid only in the United States, United Kingdom, Republic of Ireland, Belgium, the Netherlands, Luxembourg, France, Germany and Mexico. For warranty terms in other countries, please consult your local distributor.

## Safety Notes

- DO NOT open this product unless instructed. It contains no user serviceable parts.
- ONLY use this product in an area that has adequate ventilation.
- DO NOT operate this product outdoors or in any location where dust, excessive heat, water, or humidity may affect it.
- DO NOT leave any flammable material within 5 cm from this product while connected to the power outlet to minimize the risk of fire.
- DO NOT operate this product if you see damage on the housing. In this case, have the damaged parts replaced by an authorized technician immediately.
- ONLY connect this product to a grounded and protected circuit.

## Contact

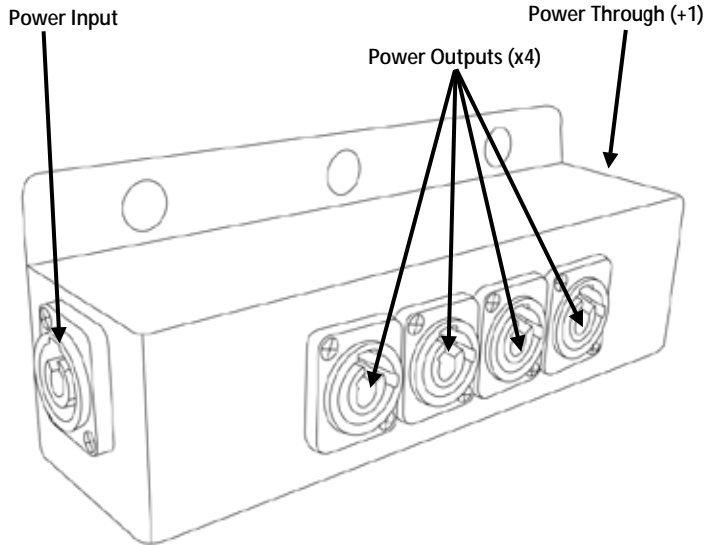
Outside the U.S., U.K., Ireland, France, Germany, Mexico, or Benelux, contact your distributor to request support or return a product. Visit [www.chauvetprofessional.com](http://www.chauvetprofessional.com) for contact information.

## What Is Included

- PowerStream 4
- Quick Reference Guide

- Features**
- Split power in five directions.
  - Small form factor allows easy rigging.
  - Send power where it needs to go.

**Product Overview**



**AC Power** This product works with an input voltage range of 100 to 240 VAC, 50/60 Hz.

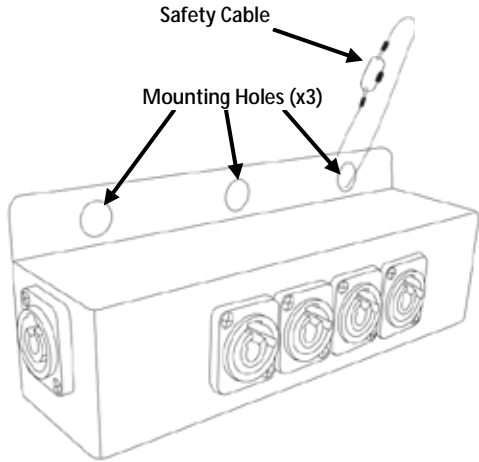
- Setup**
1. Plug in a power cord to the power input.
  2. Plug any additional products to the power outputs.
  3. You can daisy chain additional PowerStream™ 4 products by plugging into any empty power output or the power through.



- **Do not exceed 20 amps throughout your entire power run.**
- **The maximum load for the PowerStream 4 is 20 amps. Do not exceed this rating.**
- **The maximum current for any power output on the PowerStream 4 is 20 amps. Do not exceed this rating.**

**Mounting** Before mounting this product, read the [Safety Notes](#) at the beginning of this guide. Make sure the mounting clamps are capable of supporting the weight of the product. Use a safety cable when mounting this product overhead.

**Product  
Mounting  
Diagram**



## Acerca de esta Guía

La Guía de Referencia Rápida (GRR) del PowerStream 4 contiene información sobre la conexión y montaje del producto.

## Exención de Responsabilidad Garantía Limitada

Lea TODAS las exenciones de responsabilidad y notas de seguridad de este documento antes de instalar, operar o hacer mantenimiento de este producto.

PARA VER EL REGISTRO DE GARANTÍA Y LOS TÉRMINOS Y CONDICIONES COMPLETOS, VISITE NUESTRO SITIO WEB.

Para clientes en los Estados Unidos y México <https://www.chauvetdj.com/warranty/>  
Para clientes en Reino Unido, República de Irlanda, Bélgica, Países Bajos, Luxemburgo, Francia y Alemania: <https://www.chauvetdj.eu/warranty/>.

Chauvet garantiza que este producto estará libre de defectos de material y mano de obra en condiciones de uso normales, durante el periodo especificado, sujeto siempre a las exclusiones y limitaciones establecidas en la garantía limitada completa de nuestro sitio web. Esta garantía se concede únicamente al comprador original del producto y no es transferible. Para ejercer los derechos que otorga esta garantía, usted debe proporcionar una prueba de compra en forma de un recibo de compra original, expedido por un distribuidor autorizado, donde figure el nombre del producto y la fecha de compra. **NO EXISTEN OTRAS GARANTÍAS EXPRESAS NI IMPLÍCITAS.** Esta garantía le otorga derechos legales específicos. Es posible que a usted le asistan otros derechos, que variarán dependiendo del estado o del país. Esta garantía solamente es válida en los Estados Unidos, Reino Unido, República de Irlanda, Bélgica, Países Bajos, Luxemburgo, Francia, Alemania y México. Para conocer los términos de garantía en otros países, consulte a su distribuidor local.

## Notas de Seguridad

- NO abra este producto a no ser que así se le indique. No contiene ninguna pieza reparable por el usuario.
- Utilice este producto SOLO en zonas con la ventilación adecuada.
- NO ponga en funcionamiento este producto en el exterior o en cualquier ubicación en la que el polvo, calor excesivo, agua o humedad puedan afectarlo.
- NO deje ningún material inflamable en un radio de 5 cm de este producto mientras lo conecta al enchufe de alimentación para minimizar el riesgo de incendio.
- NO haga funcionar este producto si aprecia daño en la carcasa. En este caso, las piezas dañadas deben ser sustituidas inmediatamente por un técnico autorizado.
- Conecte este producto SOLO a un circuito con toma de tierra y protegido.

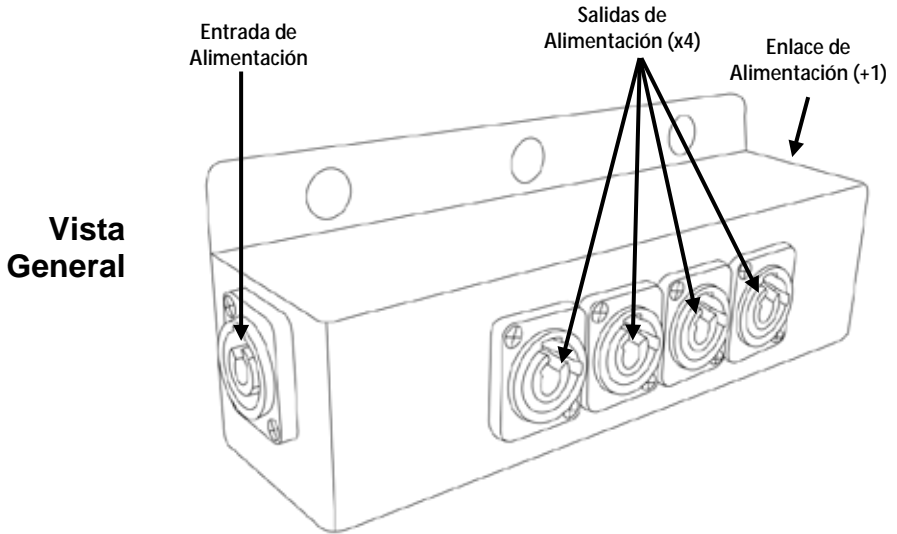
## Contacto

Fuera de EE. UU., Reino Unido, Irlanda, Francia, Alemania, México o Benelux póngase en contacto con su distribuidor para solicitar asistencia o devolver un producto. Visite [www.chauvetlighting.com](http://www.chauvetlighting.com) para información de contacto.

## Qué va Incluido

- PowerStream 4
- Guía de Referencia Rápida

- Características**
- Divide la alimentación en cinco direcciones.
  - Sus reducidas dimensiones facilitan la instalación.
  - Envíe alimentación allá donde la necesite.



### Corriente Alterna

Este producto funciona con un rango de tensión de entrada de 100–240 VCA, 50/60 Hz.

### Instalación

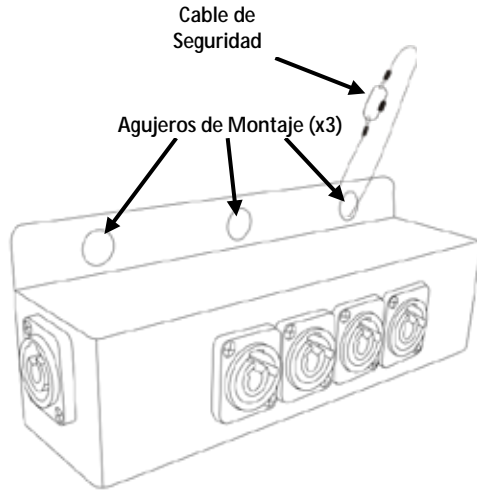
1. Conecte un cable de alimentación a la entrada de alimentación.
2. Conecte productos adicionales a las salidas de alimentación.
3. Puede conectar en cadena otros productos PowerStream 4 conectando en una salida de alimentación vacía o en el enlace de alimentación.



- **No supere los 20 amperios en todo el recorrido de alimentación.**
- **La carga máxima para el PowerStream 4 es 20 amperios. No supere esta cifra.**
- **La corriente máxima para cualquier salida de alimentación del PowerStream 4 es 20 amperios. No supere esta cifra.**

**Montaje** Antes de montar este producto, lea las [Notas de Seguridad](#) del principio de esta guía. Asegúrese de que las abrazaderas de montaje son capaces de soportar el peso del producto. Use un cable de seguridad cuando monte este producto en alto.

**Diagrama de Montaje**



## A Propos de ce Manuel

Le Manuel de Référence (MR) du PowerStream 4 contient des informations sur les connexions et le montage de l'appareil.

## Clause de Non Responsabilité

Veillez lire l'INTÉGRALITÉ des clauses de non-responsabilité et les consignes de sécurité de ce document avant l'installation, l'utilisation ou la maintenance de cet appareil.

## Garantie Limitée

VEUILLEZ VISITER NOTRE SITE INTERNET POUR CONSULTER LES MODALITÉS D'ENREGISTREMENT DE LA GARANTIE ET LES CONDITIONS GÉNÉRALES COMPLÈTES.

Pour les clients aux États-Unis et au Mexique: [www.chauvetlighting.com/warranty-registration](http://www.chauvetlighting.com/warranty-registration).

Pour les clients du Royaume-Uni, de la République d'Irlande, de la Belgique, des Pays-Bas, du Luxembourg, de la France et de l'Allemagne: [www.chauvetlighting.eu/warranty-registration](http://www.chauvetlighting.eu/warranty-registration).

Chauvet garantit que cet appareil est exempt de défauts de matériaux et de fabrication dans des conditions normales d'utilisation, pendant la période spécifiée dans la garantie limitée complète consultable sur notre site Internet et sous réserve des exclusions et limitations qui y sont énoncées. Cette garantie ne s'applique qu'à l'acheteur initial du produit et n'est pas transférable. Pour exercer les droits prévus par cette garantie, vous devez fournir une preuve d'achat sous la forme d'un reçu de vente original d'un revendeur autorisé qui indique le nom du produit et la date d'achat. IL N'EXISTE AUCUNE AUTRE GARANTIE EXPRESSE OU IMPLICITE. Cette garantie vous confère des droits légaux spécifique. Vous pouvez également bénéficier d'autres droits qui varient selon les états et les pays. Cette garantie n'est valable qu'aux États-Unis, au Royaume-Uni, en République d'Irlande, en Belgique, aux Pays-Bas, au Luxembourg, en France, en Allemagne et au Mexique. Pour connaître les conditions de garantie dans d'autres pays, veuillez consulter votre revendeur local.

## Consignes de Sécurité

- NE PAS ouvrir cet appareil sauf indication contraire. Il ne renferme aucune pièce réparable.
- Utilisez cet appareil UNIQUEMENT dans une zone suffisamment ventilée.
- NE faites PAS fonctionner cet appareil en extérieur ou à tout endroit où de la poussière, une chaleur excessive, de l'eau ou de l'humidité pourraient l'endommager.
- NE PAS laisser de matière inflammable à moins de 5 cm de cet appareil lorsqu'il est branché afin de minimiser le risque d'incendie.
- NE PAS utiliser cet appareil si vous constatez que le boîtier a subi des dommages. Dans ce cas, les parties endommagées doivent être immédiatement remplacées par un technicien agréé.
- Cet appareil DOIT être relié à un circuit mis à la terre et protégé.

## Contact

En dehors des États-Unis, du Royaume-Uni, de l'Irlande, de France, de l'Allemagne, du Mexique ou du Benelux, contactez votre fournisseur si vous avez besoin d'assistance ou pour retourner un appareil. Veuillez consulter le site internet [www.chauvetlighting.com](http://www.chauvetlighting.com) pour obtenir des informations pour nous contacter.

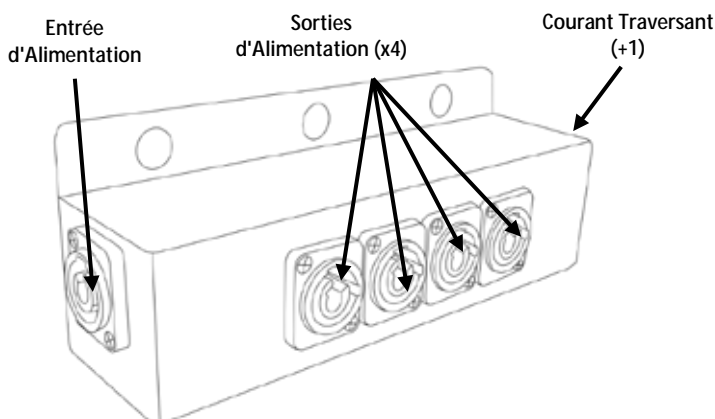
## Contenu

- PowerStream
- Manuel de Référence



- Caractéristiques**
- Séparation du courant vers cinq directions.
  - Taille réduite qui permet un montage aisé.
  - Envoie le courant là où il est nécessaire.

### Vue d'Ensemble



### Alimentation CA Installer

Cet appareil fonctionne avec une plage de tension en entrée de 100 à 240 VCA, 50/60 Hz.

1. Branchez un câble d'alimentation sur l'entrée d'alimentation.
2. Branchez un ou plusieurs appareils supplémentaires sur les sorties d'alimentation.
3. Vous pouvez effectuer un chaînage électrique avec des appareils PowerStream 4 supplémentaires en les branchant sur n'importe laquelle des sorties d'alimentation ou sur la prise de courant traversant.

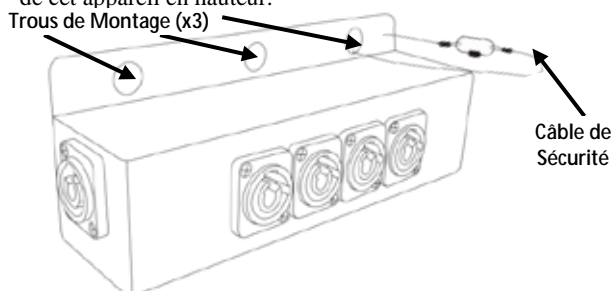


- **Ne pas dépasser 20 ampères en fonctionnement.**
- **La charge maximale du PowerStream 4 est de 20 ampères. Ne pas dépasser cette valeur.**
- **Le courant maximal pour toute sortie d'alimentation sur le PowerStream 4 est de 20 ampères. Ne pas dépasser cette valeur.**

### Montage

Avant de monter cet appareil, veuillez lire les [Consignes de Sécurité](#) situées au début de ce manuel. Assurez-vous que les fixations de montage peuvent supporter le poids de l'appareil. Utilisez un câble de sécurité lors du montage de cet appareil en hauteur.

### Schéma de Montage



## Over deze handleiding

De PowerStream 4 Beknopte Handleiding (BH) bevat basisinformatie over het product, zoals informatie over de aansluiting en montage.

## Disclaimer

Lees voor de installatie, de bediening of het onderhoud van dit product eerst ALLE disclaimer en veiligheidsvoorschriften in dit document.

## Beperkte Garantie

GA NAAR ONZE WEBSITE VOOR REGISTRATIE VAN DE GARANTIE EN DE VOLLEDIGE ALGEMENE VOORWAARDEN.

Voor klanten in de Verenigde Staten en Mexico: <https://www.chauvetdj.eu/warranty/>

Voor klanten in het Verenigd Koninkrijk, Ierland, België, Nederland, Luxemburg, Frankrijk en Duitsland: [www.chauvetlighting.eu/warranty-registration](http://www.chauvetlighting.eu/warranty-registration).

Chauvet garandeert dat dit product bij normaal gebruik vrij zal blijven van defecten in materiaal en vakmanschap, voor de opgegeven periode en onder voorbehoud van de uitzonderingen en beperkingen die zijn uiteengezet in de volledige beperkte garantie op onze website. Deze garantie geldt uitsluitend voor de oorspronkelijke koper van het product en is niet overdraagbaar. Om onder deze garantie rechten uit te oefenen, moet u een aankoopbewijs overleggen in de vorm van een origineel verkoopbewijs van een geautoriseerde dealer, waarop de naam van het product en de aankoopdatum zichtbaar zijn. ER ZIJN GEEN ANDERE EXPLICIETE OF IMPLICIETE GARANTIES. Deze garantie geeft u specifieke wettelijke rechten. Mogelijk heeft u ook andere rechten die van staat tot staat en van land tot land verschillen. Deze garantie is uitsluitend geldig in de Verenigde Staten, het Verenigd Koninkrijk, Ierland, België, Nederland, Luxemburg, Frankrijk, Duitsland en Mexico. Neem contact op met uw lokale verkoper voor garantievoorwaarden in andere landen.

## Veiligheidsinstructies

- Open het product NIET, tenzij anders opgedragen. Het bevat geen onderdelen die door de gebruiker te repareren zijn.
- Gebruik dit product UITSLUITEND in een gebied met voldoende ventilatie.
- Gebruik dit product NIET buitenshuis of op een locatie waar stof, grote warmte, water of vochtigheid het kunnen beïnvloeden.
- Laat GEEN brandbaar materiaal staan binnen 5 cm van dit product wanneer het aan de netspanning is verbonden om het gevaar op brand te minimaliseren.
- Gebruik dit product NIET als u schade ziet aan de behuizing. In dat geval moeten de beschadigde onderdelen direct worden vervangen door een bevoegd technicus.
- Sluit dit product UITSLUITEND op een geaard en beveiligd stroomcircuit.

## Contact

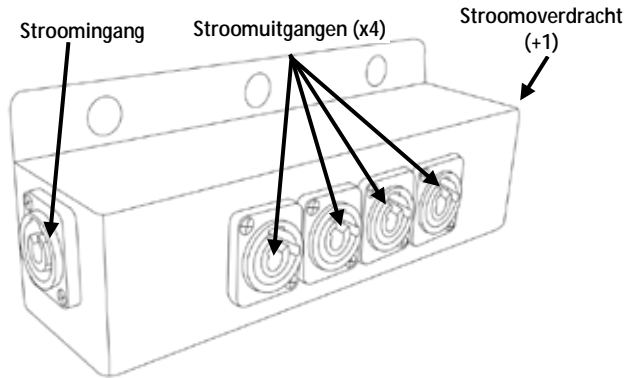
Van buiten de VS, Verenigd Koninkrijk, Ierland, Frankrijk, Duitsland, Mexico of Benelux kunt u contact opnemen met de distributeur of om ondersteuning vragen dan wel het product retourneren. Ga naar [www.chauvetlighting.com](http://www.chauvetlighting.com) voor contactinformatie.

## Wat is inbegrepen

- PowerStream 4
- Beknopte handleiding

- Eigenschappen**
- Verdeel de stroom in vijf richtingen.
  - De kleine behuizing zorgt ervoor dat het eenvoudig is op te hangen.
  - Stuur stroom waar u dat nodig hebt.

## Productoverzicht



**AC-stroom** Dit product werkt met een ingangsspanning van 100–240 VAC, 50/60 Hz.

## Installatie

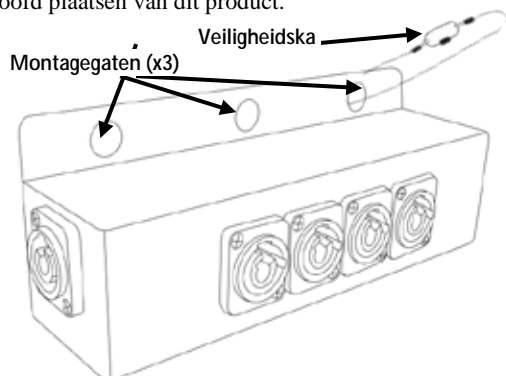
1. Sluit een stroomsnoer aan op de stroomingang.
2. Sluit aanvullende producten aan op de stroomuitgangen.
3. U kunt aanvullende PowerStream 4-producten in serie verbinden door ze aan te sluiten om een vrije stroomuitgang of de stroomdoorgang.



- **Zorg dat u nooit 20 ampère overschrijdt in uw volledige stroomcircuit.**
- **De maximale last voor de PowerStream 4 is 20 ampère. Overschrijd dit maximum nooit.**
- **De maximale stroomsterkte voor een stroomuitgang op de PowerStream 4 is 20 ampère. Overschrijd dit maximum nooit.**

## Montage

Voordat u dit product monteert moet u de [Veiligheidsvoorschriften](#) aan het begin van deze gebruikershandleiding. Controleer of de montageklemmen het gewicht van het product kunnen dragen. Gebruik een veiligheidskabel bij het boven het hoofd plaatsen van dit product.



## Montagediagram van het product

## Contact Us

General Information	Technical Support
<b>Chauvet World Headquarters</b>	
Address: 5200 NW 108th Avenue Sunrise, FL 33351 Voice: (954) 577-4455 Toll free: (800) 762-1084	Voice: (844) 393-7575 Email: <a href="mailto:support@iluminarc.com">support@iluminarc.com</a>  Website: <a href="http://www.chauvetdj.com">http://www.chauvetdj.com</a>
<b>Chauvet Europe Ltd</b>	
Address: Unit 1C Brookhill Road Industrial Estate Pinxton, Nottingham, UK NG16 6NT Voice: +44 (0)1773 511115	Email: <a href="mailto:uktech@chauvetlighting.com">uktech@chauvetlighting.com</a>  Website: <a href="http://www.chauvetdj.eu">http://www.chauvetdj.eu</a>
<b>Chauvet Europe BVBA</b>	
Address: Stokstraat 18 9770 Kruishoutem Belgium Voice: +32 9 388 93 97	Email: <a href="mailto:Eutech@chauvetlighting.com">Eutech@chauvetlighting.com</a>  Website: <a href="http://www.chauvetdj.eu">http://www.chauvetdj.eu</a>
<b>Chauvet France</b>	
Address: 3, Rue Ampère 91380 Chilly-Mazarin France Voice: +33 1 78 85 33 59	Email: <a href="mailto:Eutech@chauvetlighting.com">Eutech@chauvetlighting.com</a>  Website: <a href="http://www.chauvetdj.eu">www.chauvetdj.eu</a>
<b>Chauvet Germany</b>	
Address: Bruno-Bürgel-Str. 11 28759 Bremen Germany Voice: +49 421 62 60 20	Email: <a href="mailto:Eutech@chauvetlighting.com">Eutech@chauvetlighting.com</a>  Website: <a href="http://www.chauvetdj.eu">www.chauvetdj.eu</a>
<b>Chauvet Mexico</b>	
Address: Av. de las Partidas 34-3B (Entrance by Calle 2) Zona Industrial Lerma Lerma, Mexico C.P. 52000 Voice: +52 (728) 690-2010	Email: <a href="mailto:servicio@chauvetlighting.com.mx">servicio@chauvetlighting.com.mx</a>  Website: <a href="http://www.chauvet.com.mx">www.chauvet.com.mx</a>

Visit the applicable website above to verify our contact information and instructions to request support. Outside the U.S., U.K., Ireland, France, Germany, Benelux, or Mexico, contact the dealer of record.

