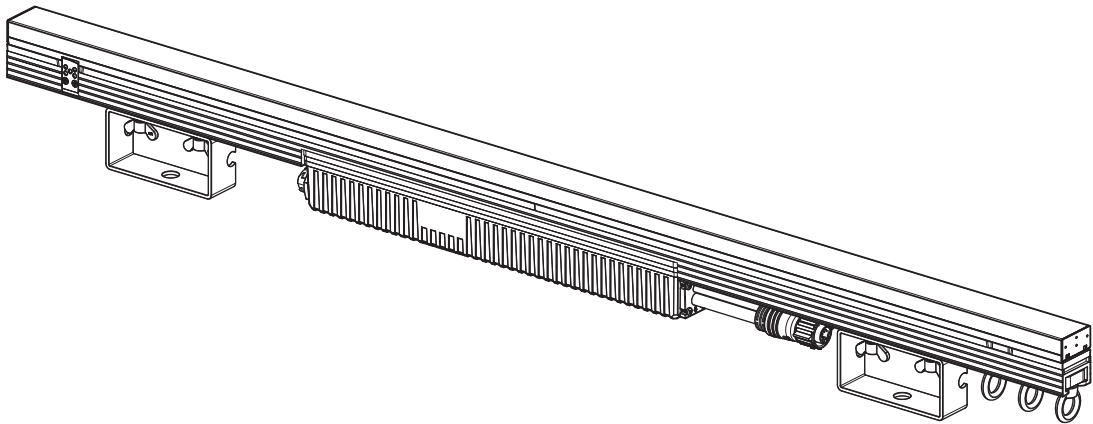




Quick Reference Guide

English	EN
Español	ES
Français	FR
Deutsch	DE
Nederlands	NL



About This Guide

The F6 Strip IP Quick Reference Guide (QRG) has basic product information such as connection and mounting. Download the User Manual for the VIP Drive 83R Nova from www.chauvetprofessional.com for more details.

Disclaimer

The information and specifications contained in this QRG are subject to change without notice.

LIMITED WARRANTY

FOR WARRANTY REGISTRATION AND COMPLETE TERMS AND CONDITIONS PLEASE VISIT OUR WEBSITE.

For Customers in the United States and Mexico: www.chauvetlighting.com/warranty-registration.

For Customers in the United Kingdom, Republic of Ireland, Belgium, the Netherlands, Luxembourg, France, and Germany: www.chauvetlighting.eu/warranty-registration.

Chauvet warrants that this product shall be free from defects in material and workmanship under normal use, for the period specified in, and subject to the exclusions and limitations set forth in the full limited warranty on our website. This warranty extends only to the original purchaser of the product and is not transferable. To exercise rights under this warranty, you must provide proof of purchase in the form of an original sales receipt from an authorized dealer that shows the product name and date of purchase. THERE ARE NO OTHER EXPRESS OR IMPLIED WARRANTIES. This warranty gives you specific legal rights. You may also have other rights that vary from state to state and country to country. This warranty is valid only in the United States, United Kingdom, Republic of Ireland, Belgium, the Netherlands, Luxembourg, France, Germany and Mexico. For warranty terms in other countries, please consult your local distributor.

Safety Notes

These Safety Notes include important information about installation, use, and maintenance.

- DO NOT open this product. It contains no user-serviceable parts.
- To eliminate unnecessary wear and improve its lifespan, during periods of non-use completely disconnect the product from power via breaker or by unplugging it.
- CAUTION: When transferring product from extreme temperature environments, (e.g. cold truck to warm humid ballroom) condensation may form on the internal electronics of the product. To avoid causing a failure, allow product to fully acclimate to the surrounding environment before connecting it to power.
- CAUTION: This product's housing may be hot when lights are operating.
- DO NOT leave any flammable material within 50 cm of this product while operating or connected to power.
- USE a safety cable when mounting this product overhead.
- DO NOT submerge this product (IP65). Regular outdoor operation is fine.
- DO NOT operate this product if the housing or cables appear damaged.
- DO NOT connect this product to a dimmer or rheostat.
- ONLY connect this product to a grounded and protected circuit.
- ONLY use the hanging/mounting bracket to carry this product.
- Operating Temperature: -4 °F to 122 °F (-20 °C to 50 °C).
- In the event of a serious operating problem, stop using immediately.

FCC Compliance

This device complies with Part 15 Part B of the FCC Rules. Operation is subject to the following two conditions:

1. This device may not cause harmful interference, and
2. This device must accept any interference received, including interference that may cause undesired operation.

Any changes or modifications not expressly approved by the party responsible for compliance could void the user's authority to operate the equipment.

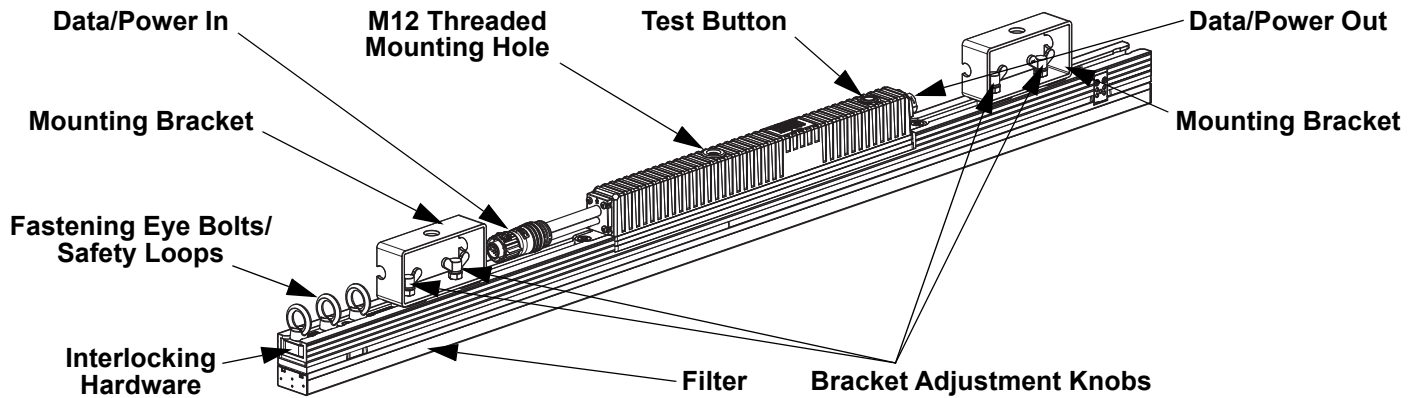
Contact

Outside the U.S., U.K., Ireland, Benelux, France, Germany, or Mexico, contact your distributor to request support or return a product. Refer to [Contact Us](#) at the end of this QRG for contact information.

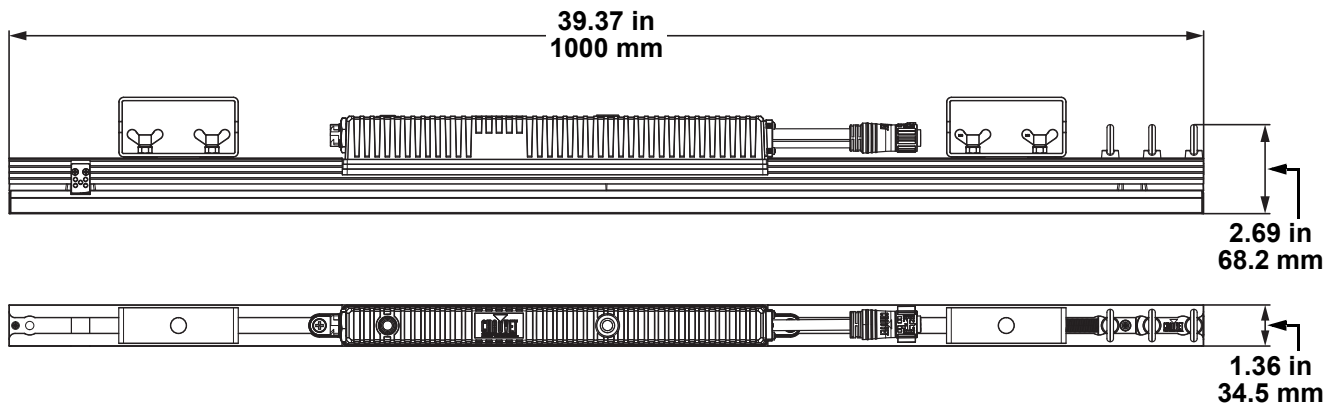
What is Included

- F6 Strip IP
- Square Milky Filter
- Black Stealth Filter
- Quick Reference Guide

Product Overview



Product Dimensions



AC Power

This product has an auto-ranging power supply that can work with an input voltage range of 100–240 VAC, 50/60 Hz.

AC Plug

Connection	Wire (U.S.)	Wire (Europe)	Screw Color
AC Live	Black	Brown	Yellow/Brass
AC Neutral	White	Blue	Silver
AC Ground	Green/Yellow	Green/Yellow	Green



To eliminate unnecessary wear and improve its lifespan, during periods of non-use completely disconnect the product from power via breaker or by unplugging it.

Power Linking

You can link up to 50 F6 Strip IP products at 120 V, 55 products at 208 V, or 60 products at 230 V. Never exceed this number.

Signal Connection

The F6 Strip IP can link to a VIP Drive 83R Nova from CHAUVET using a 2-In-1 Video Input Cable from CHAUVET. Download the User Manual for the VIP Drive 83R Nova from www.chauvetprofessional.com for more details.

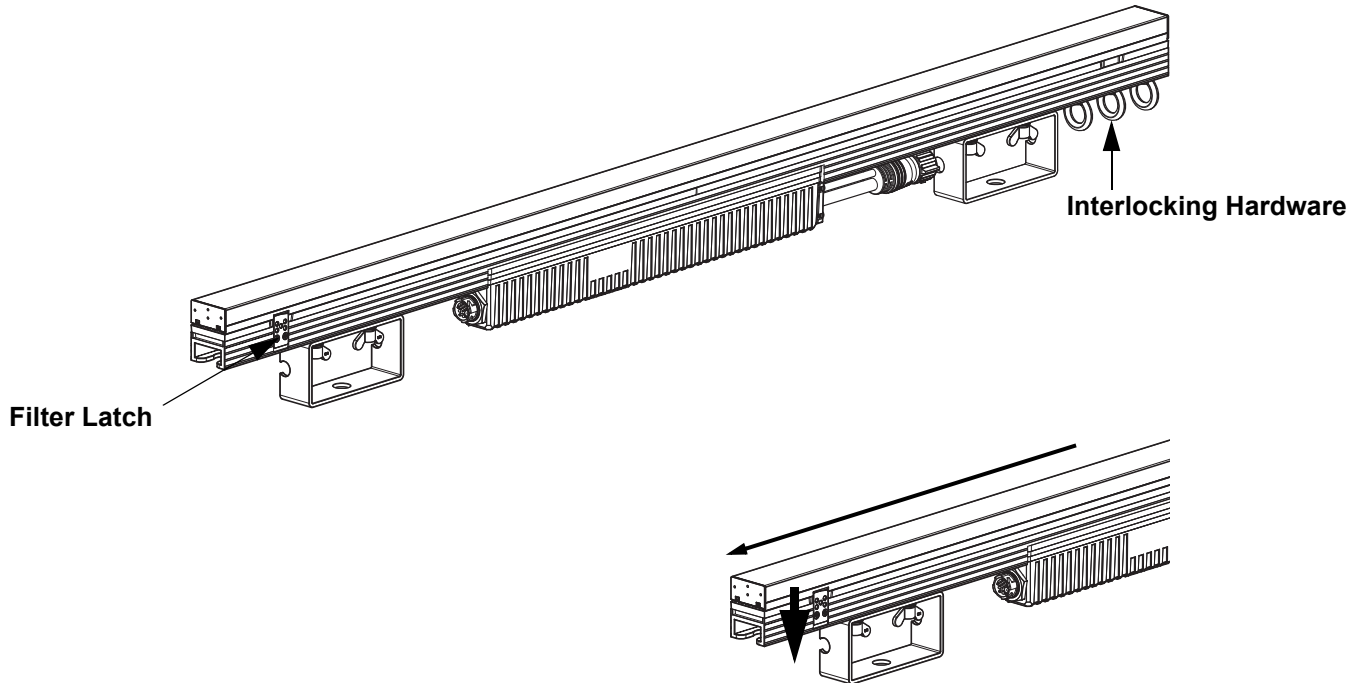
Scrambled Pulse-Width Modulation

This product features Scrambled-PWM (S-PWM) technology, which de-synchronizes the pulse widths of each color of the multi-color LEDs. This ensures that there is always some LED output, reducing flicker, and maintaining the same grayscale performance.

Filter Installation

The F6 Strip IP includes a Square Milky Filter already installed. Follow the procedure below to install the included Black Stealth Filter.

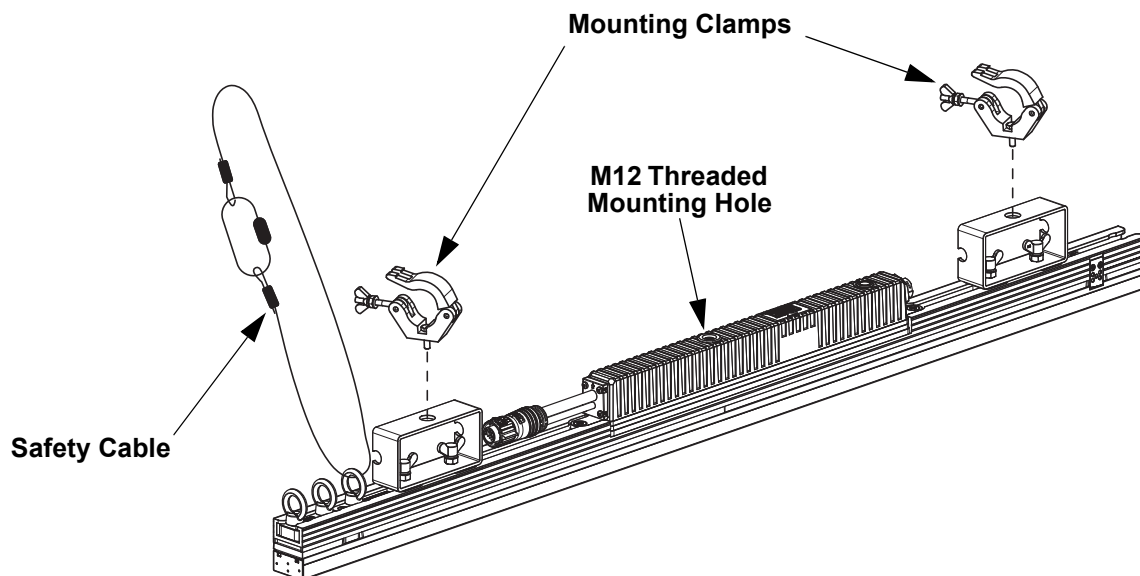
1. Locate the end of the product that does not have the interlocking hardware.
2. Push in on the filter latch.
3. Slide the installed filter out and replace it with the desired filter.
4. Release the filter latch.



Mounting

Before mounting this product, read the [Safety Notes](#). Make sure the mounting devices are capable of supporting the weight of the product. For our Chauvet line of mounting clamps, go to <http://trusst.com/productcategory/truss-clamps/>.

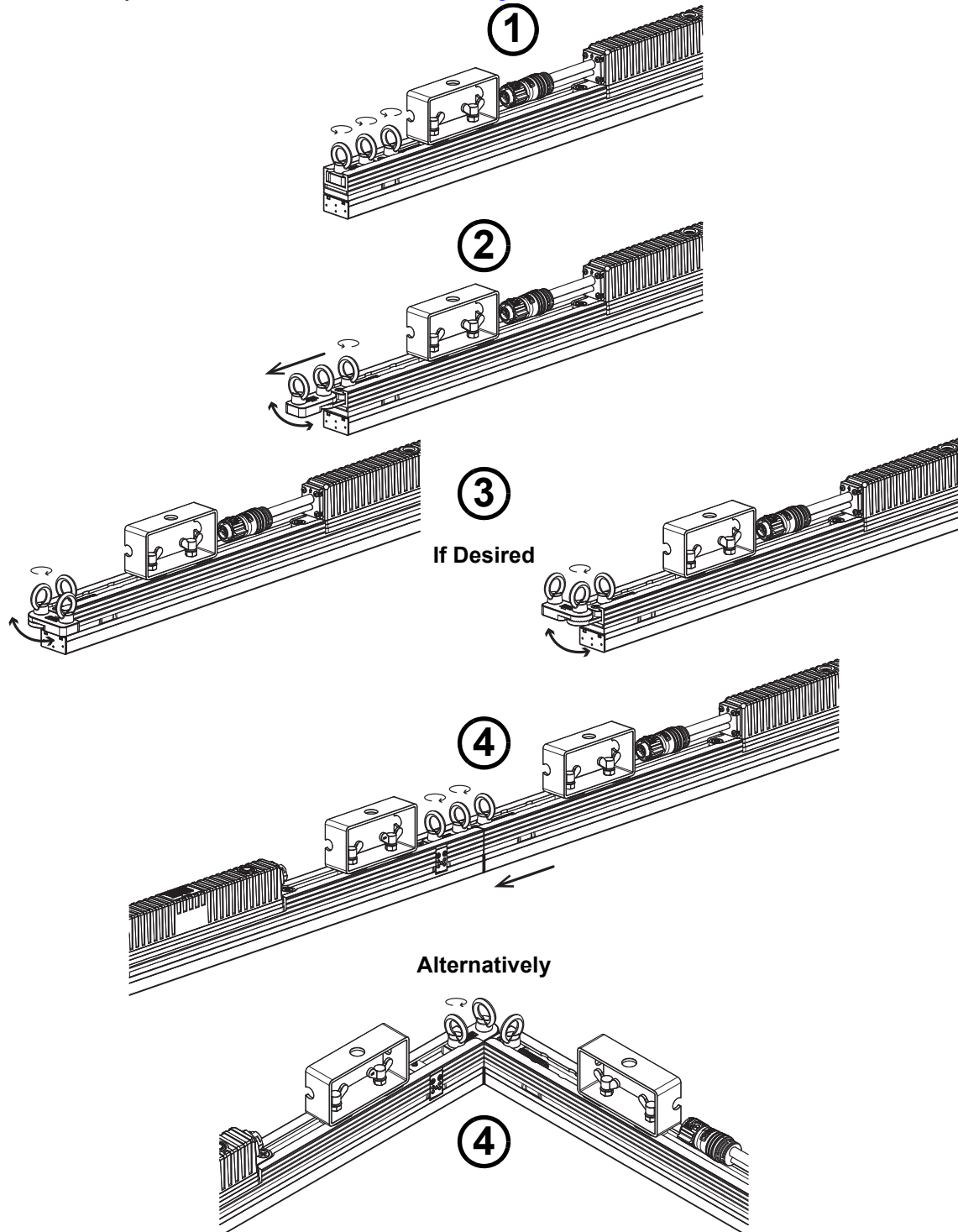
Mounting Diagram



Series Attachment Instructions

The F6 Strip IP can be attached in an end to end formation to create a strip up to 4 meters long from one mounting point. Do not connect any more than 4 F6 Strip IP products in a row when hanging vertically.

1. Loosen the 3 fastening eye bolts.
2. Slide the connecting bracket out until it stops and tighten the eye bolt closest to the center of the product.
3. If desired, rotate the connecting bracket as desired and tighten the middle eye bolt.
4. Slide the connecting bracket into the second F6 Strip IP and tighten the remaining eye bolt(s).
5. Attach the safety cables as shown in [Vertical Mounting Instructions](#).



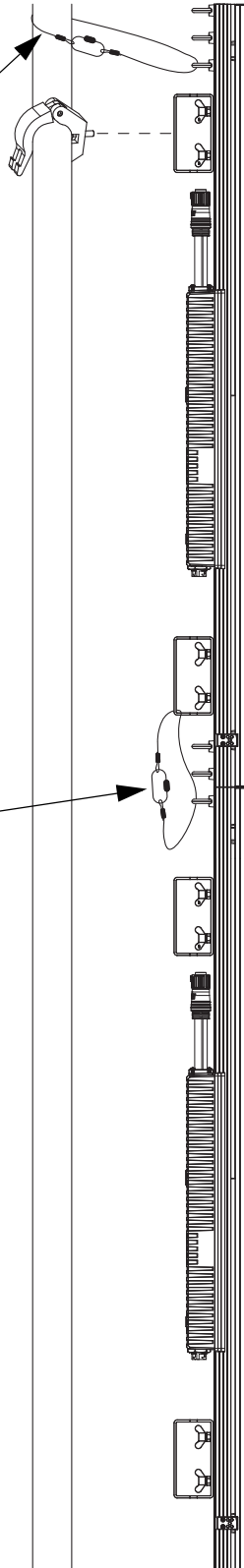
Install the safety cable last when attaching F6 Strip IP products in series.

Vertical Mounting Instructions

1. Attach the clamp to the mounting bracket.
2. Attach the clamp to the desired structure or surface.
3. Attach a safety cable to the product's safety loop.

Attach the Safety Cable of the first product to the mounting point

Attach the Safety Cables of the following products to the Bracket of the preceding product



Never attach more than 4 products together when hanging vertically from a single mounting point.

Technical Specifications
Dimensions and Weight

Length	Width	Height	Weight
39.37 in (1000 mm)	1.36 in (34.5 mm)	2.69 in (68.2 mm)	5.2 lb (2.35 kg)

Note: Dimensions in inches are rounded.

Power

Power Supply Type	Range	Voltage Selection
Auto-ranging	100 to 240 VAC, 50/60 Hz	Switching (internal)

Parameter	100 V, 60 Hz	120 V, 60 Hz	208 V, 60 Hz	230 V, 50 Hz	240 V, 50 Hz
Consumption	33 W	32 W	52 W	53 W	53 W
Operating current	0.270 A	0.265 A	0.248 A	0.229 A	0.229 A
Power Linking Current (products)	13.6 A	13.6 A (50 products)	13.6 A (55 products)	13.6 A (60 products)	13.6 A

Power I/O	US/Worldwide	UK/Europe
Power Input Connector	Seetronic TRUE1	Seetronic TRUE1
Power Output Connector	Seetronic TRUE1	Seetronic TRUE1
Power Cord Plug	Edison	Local Plug

Light Source

Type	Color	Quantity	Lifespan
SMD 1921 LED	Tri-color RGB	720	50,000 hours

Red Wavelength	Green Wavelength	Blue Wavelength
615 to 630 nm	515 to 535 nm	460 to 475 nm

Photometrics

Viewing Angle	Calibrated Illuminance	Maximum Illuminance	Display Refresh Rate
160°/155°	5,000 NITS	5,500 NITS	5,160 Hz

Contrast Ratio	Pixels	Pixel Pitch	Grayscale	Pixel Density
5,000:1	144 x 5	6.9 mm	15 bit	20,736/m ²

Control

Data I/O	Control Protocol	Video Input (Compatible)
Seetronic Etherkon SE8FC-L	Novastar	60 Hz

Thermal

Minimum Operating Temperature	Maximum Operating Temperature	Cooling
-4 °F (-20 °C)	122 °F (50 °C)	Convection

Ordering

Product Name	Item Name	Item Code	UPC Number
F6 Strip IP	F6STRIP	23091641	781462219895
2 in 1 Video Input Cable	QUICKLOCKIPEXT INCABLE	23111648	781462219956
2 in 1 Video Output Cable	QUICKLOCKIPEXT OUTCABLE	23111649	781462219963
2 in 1 Video Extension Cable (16 In)	QUICKLOCKIPEXT16IN	23111642	781462219901
2 in 1 Video Extension Cable (5 Ft)	QUICKLOCKIPEXT5FT	23111644	781462219918
2 in 1 Video Extension Cable (15 Ft)	QUICKLOCKIPEXT15FT	23111645	781462219925
2 in 1 Video Extension Cable (25 Ft)	QUICKLOCKIPEXT25FT	23111646	781462219932
2 in 1 Video Extension Cable (50 Ft)	QUICKLOCKIPEXT50FT	23111647	781462219949

Acerca de Esta Guía

La Guía de Referencia Rápida (GRR) del F6 Strip IP contiene información básica sobre el producto, como montaje y conexiones. Descargue el Manual de Usuario del VIP Drive 83R Nova de www.chauvetprofessional.com para información más detallada.

Exención de Responsabilidad

La información y especificaciones contenidas en esta GRR están sujetas a cambio sin previo aviso.

GARANTÍA LIMITADA

PARA VER EL REGISTRO DE GARANTÍA Y LOS TÉRMINOS Y CONDICIONES COMPLETOS, VISITE NUESTRO SITIO WEB.

Para clientes en los Estados Unidos y México: www.chauvetlighting.com/warranty-registration.

Para clientes en Reino Unido, República de Irlanda, Bélgica, Países Bajos, Luxemburgo, Francia y Alemania: www.chauvetlighting.eu/warranty-registration.

Chauvet garantiza que este producto estará libre de defectos de material y mano de obra en condiciones de uso normales, durante el periodo especificado, sujeto siempre a las exclusiones y limitaciones establecidas en la garantía limitada completa de nuestro sitio web. Esta garantía se concede únicamente al comprador original del producto y no es transferible. Para ejercer los derechos que otorga esta garantía, usted debe proporcionar una prueba de compra en forma de un recibo de compra original, expedido por un distribuidor autorizado, donde figure el nombre del producto y la fecha de compra. **NO EXISTEN OTRAS GARANTÍAS EXPRESAS NI IMPLÍCITAS.** Esta garantía le otorga derechos legales específicos. Es posible que a usted le asistan otros derechos, que variarán dependiendo del estado o del país. Esta garantía solamente es válida en los Estados Unidos, Reino Unido, República de Irlanda, Bélgica, Países Bajos, Luxemburgo, Francia, Alemania y México. Para conocer los términos de garantía en otros países, consulte a su distribuidor local.

Notas de Seguridad

- NO abra este producto. No contiene piezas reparables por el usuario.
- Para evitar un desgaste innecesario y alargar su vida útil, desconecte complemente el producto de la alimentación, mediante el interruptor o desenchufándolo, durante los periodos en los que no se use.
- Cuidado: cuando transfiera el producto desde ambientes con temperatura extrema (p. ej., del remolque frío de un camión a una sala de baile con calor y humedad), puede formarse condensación en la electrónica interna del producto. Para evitar que se produzca una avería, deje que el producto se aclimate completamente al ambiente antes de conectar la alimentación.
- CUIDADO: La carcasa de este producto está caliente cuando las luces están en funcionamiento.
- NO deje ningún material inflamable a menos de 50 cm de este producto mientras esté funcionando o conectado a la alimentación.
- USE un cable de seguridad cuando monte este producto en lo alto.
- NO sumerja este producto (IP65). La operación normal en exteriores es correcta.
- NO ponga en funcionamiento este producto si sospecha que la carcasa o cables están dañados.
- NO conecte este producto a un atenuador o reostato.
- Conecte este producto SOLO a un circuito con toma de tierra y protegido.
- Use SOLAMENTE los soportes de colgar/montar para mover este producto.
- En caso de un problema grave de funcionamiento, deje de usarlo inmediatamente.
- Temperatura de funcionamiento: -4 °F a 122 °F (-20 °C a 50 °C)

Cumplimiento de la FCC

Este dispositivo cumple la parte 15, parte B de las normas FCC. El funcionamiento está supeditado al cumplimiento de estas dos condiciones:

1. Este dispositivo no puede causar interferencias perjudiciales; y
2. Este dispositivo debe aceptar cualquier interferencia recibida, incluyendo las interferencias que puedan causar un funcionamiento no deseado.

Cualquier cambio o modificación que no haya sido expresamente autorizado por la parte responsable de conformidad puede anular la potestad del usuario para hacer funcionar el equipo.

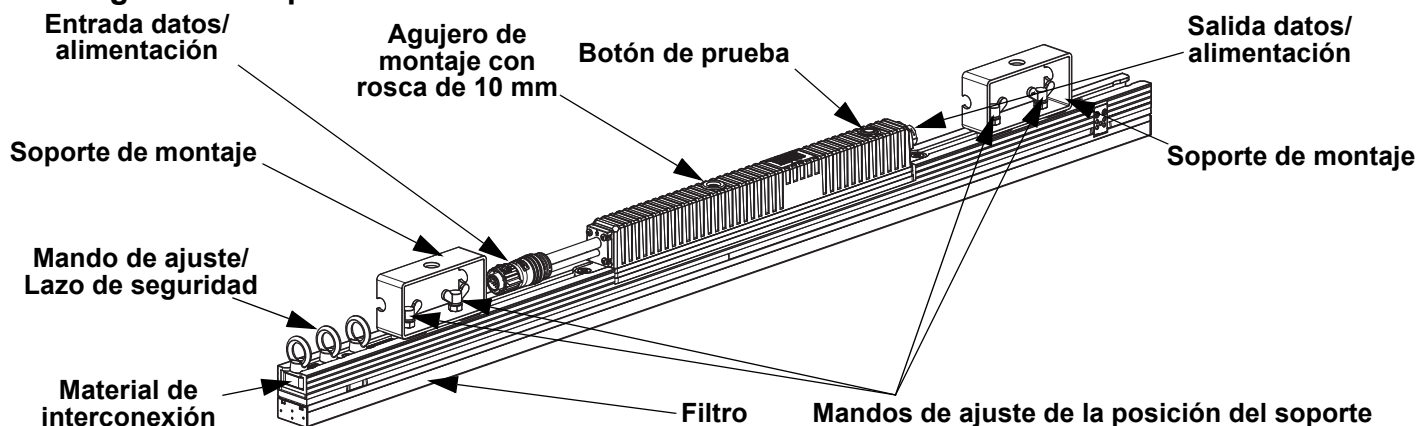
Contacto

Fuera de EE. UU., Reino Unido, Irlanda, Benelux, Francia, Alemania o México póngase en contacto con su distribuidor para solicitar asistencia o devolver un producto. Consulte [Contact Us](#) al final de este GRR para información de contacto.

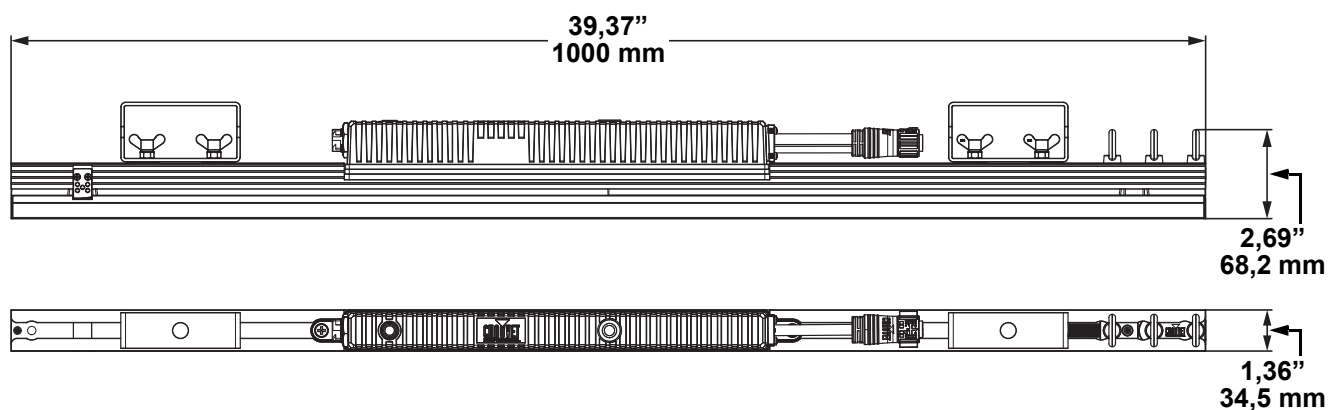
Qué va Incluido

- F6 Strip IP
- Filtro turbio cuadrado
- Filtro neutro negro
- Guía de Referencia Rápida

Visión general del producto



Dimensiones del producto



Corriente Alterna

Este producto tiene una fuente de alimentación con detección automática que puede funcionar con un rango de tensión de entrada de 100 a 240 VCA, 50/60 Hz.

Enchufe CA

Conexión	Cable (EE.UU.)	Cable (Europa)	Color del tornillo
CA Cargado	Negro	Marrón	Amarillo/Latón
CA Neutro	Blanco	Azul	Plata
CA Tierra	Verde/Amarillo	Verde/Amarillo	Verde



Para evitar un desgaste innecesario y alargar su vida útil, desconecte completamente el producto de la alimentación, mediante el interruptor o desenchufándolo, durante los periodos en los que no se use.

Alimentación en Cadena

Puede enlazar hasta 50 productos F6 Strip IP a 120 V, 55 productos a 208 V o 60 productos a 230 V. Los cables de alimentación en cadena se pueden adquirir por separado.

Conexiones de señal

El F6 Strip IP se puede enlazar con un VIP Drive 83R Nova de CHAUVET utilizando un cable de entrada de vídeo 2 en 1. Descargue el manual de usuario del VIP Drive 83R Nova de www.chauvetprofessional.com para obtener más detalles.

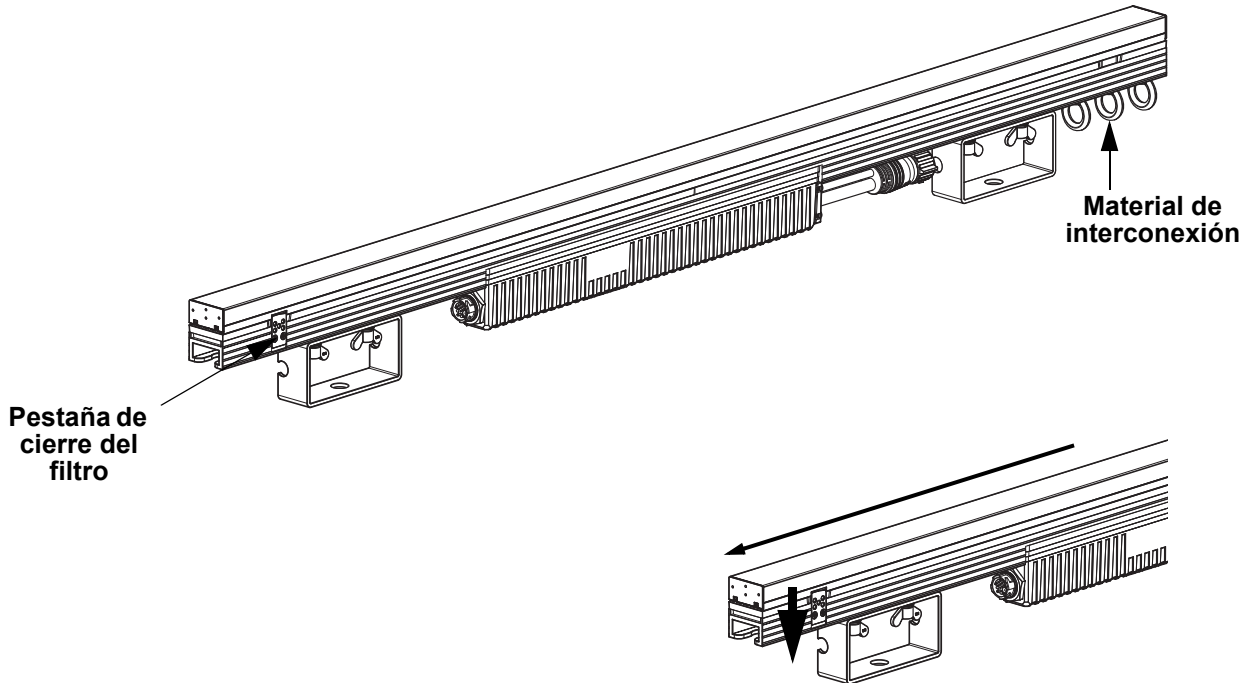
Modulación revuelta por ancho de pulsos

Este producto integra la tecnología Scrambled-PWM (S-PWM), con la que desincroniza las anchuras de impulso de cada color en los LED multicolor. Esto garantiza que exista siempre alguna emisión LED, reduciendo el parpadeo y manteniendo el mismo rendimiento de escala de grises.

Instalación del filtro

El F6 Strip IP incluye un filtro turbio cuadrado ya instalado. Siga el procedimiento indicado a continuación para instalar el filtro neutro negro incluidos.

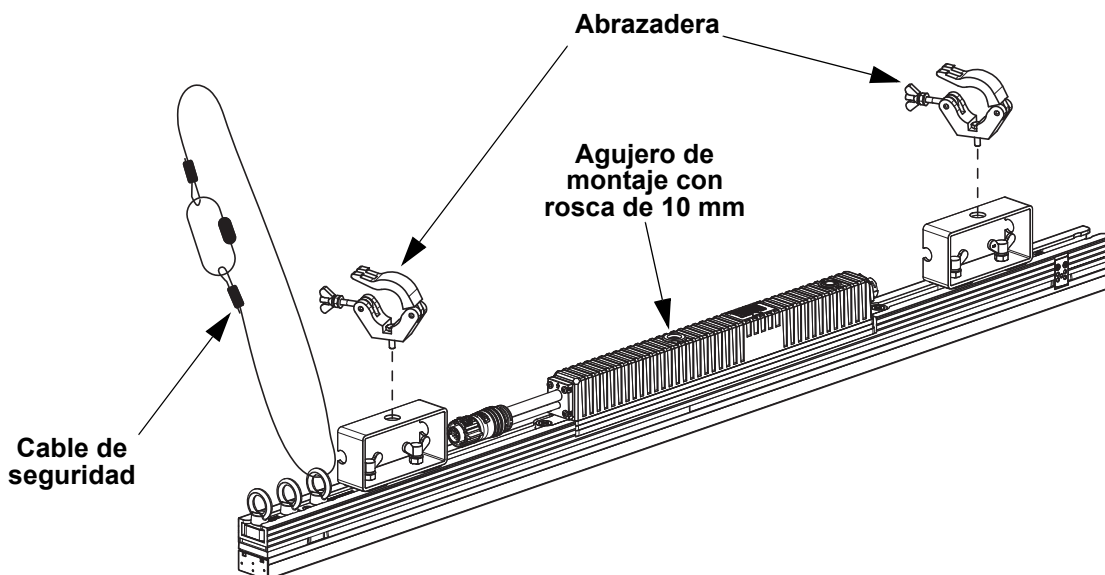
1. Localice en un extremo del producto la tapa que no tiene los elementos de interconexión.
2. Apriete la pestaña de cierre del filtro.
3. Deslice el filtro instalado hacia afuera y cámbielo por el que prefiera.
4. Suelte la pestaña de filtro.



Montaje

Antes de montar este producto, lea las [Notas de Seguridad](#). Asegúrese de que los dispositivos de montaje sean capaces de soportar el peso del producto. Para nuestra línea Chauvet de abrazaderas de montaje, visite <http://trusst.com/productcategory/truss-clamps/>.

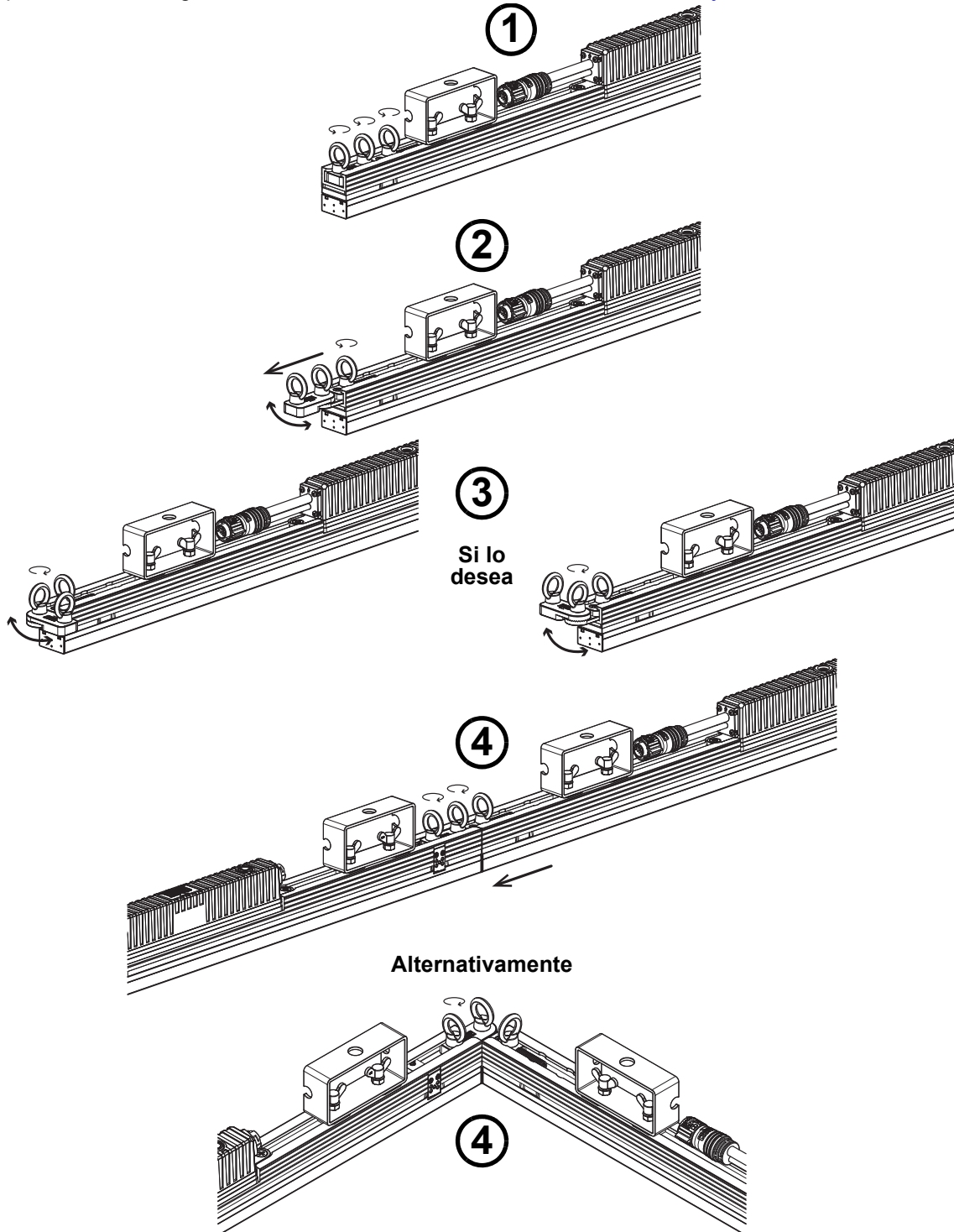
Diagrama de Montaje del Producto



Instrucciones de fijación en serie

El F6 Strip IP puede unirse en una formación punto a punto para crear una banda de hasta 4 metros de longitud desde un solo punto de montaje. No conecte más de 4 productos F6 Strip IP en fila cuando los cuelgue verticalmente.

1. Afloje las tres armellas de fijación.
2. Deslice el soporte de conexión hacia afuera hasta que se detenga y apriete la armella lo más cerca posible del centro del producto.
3. Si lo desea, gire el soporte de conexión como le convenga y apriete la armella del medio.
4. Deslice el soporte de conexión en la segundo F6 Strip IP y apriete la(s) armella(s) restante(s).
5. Acople el cable de seguridad como se indica en las [Instrucciones de montaje vertical](#).



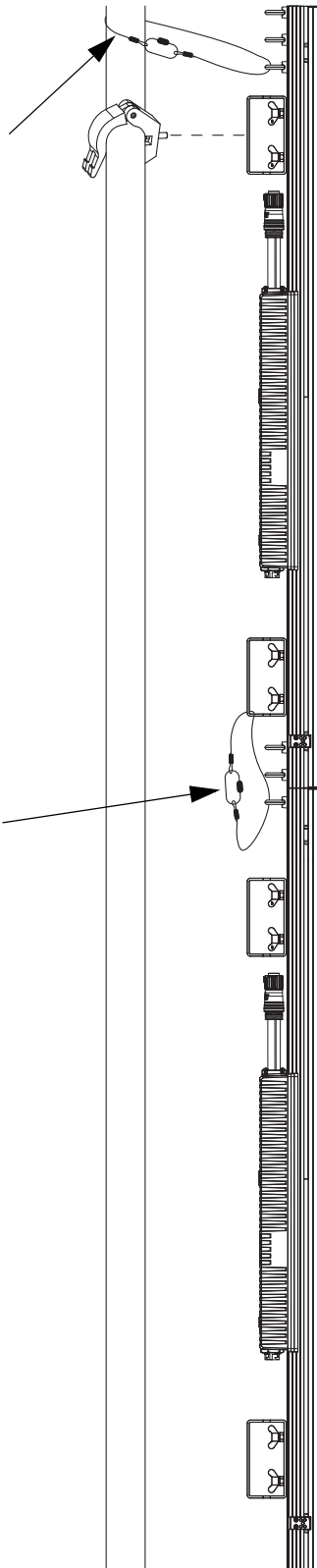
Instale el cable de seguridad en último lugar cuando acople productos F6 Strip IP en serie.

Instrucciones de montaje vertical

1. Fije la abrazadera al soporte de montaje.
2. Fije la abrazadera a la estructura o superficie que desee.
3. Fije un cable de seguridad al lazo de seguridad del producto.

Fije el cable de seguridad del primer producto al punto de montaje

Fije el cable de seguridad de los productos siguientes al soporte del producto anterior



Nunca acople más de 4 productos juntos cuando los cuelgue verticalmente de un solo punto de montaje.

Especificaciones Técnicas
Dimensiones y Peso

Longitud	Anchura	Altura	Peso
1000 mm (39,37")	34,5 mm (1,36")	68,2 mm (2,69")	2,35 kg (5,2 lb)

Note: las dimensiones en pulgadas están redondeadas.

Alimentación

Tipo de Fuente de Alimentación	Rango	Selección de Tensión
Detección automática (autorango)	100 a 240 VCA, 50/60 Hz	Conmutación (interna)

Parámetro	100 V, 60 Hz	120 V, 60 Hz	208 V, 60 Hz	230 V, 50 Hz	240 V, 50 Hz
Consumo	33 W	32 W	52 W	53 W	53 W
Corriente de funcionamiento	0,270 A	0,265 A	0,248 A	0,229 A	0,229 A
Intensidad de cadena (productos)	13,6 A	13,6 A (50 productos)	13,6 A (55 productos)	13,6 A (60 productos)	13,6 A

E/S alimentación	US/Mundial	UK/Europa
Conector de entrada de alimentación	Seetronic TRUE1	Seetronic TRUE1
Conector de salida de alimentación	Seetronic TRUE1	Seetronic TRUE1
Enchufe del cable de alimentación	Edison	Enchufe local

Fuente de luz

Tipo	Color	Cantidad	Vida útil
SMD 1921 LED	Tricolor RGB	720	50.000 horas

Longitud de onda roja	Longitud de onda verde	Longitud de onda azul
615 a 630 nm	515 a 535 nm	460 a 475 nm

Fotometría

Ángulo de visión	Iluminancia calibrada	Iluminancia máxima	Tasa de refresco
160°/155°	5.000 NITS	5.500 NITS	5.160 Hz

Relación de contraste	Píxeles	Tamaño de píxel	Escala de grises	Densidad de píxel
5000:1	144 x 5	6,9 mm	15 bits	20.736/m ²

Control

E/S datos	Protocolo de control	Entrada de vídeo (compatible)
Seetronic Etherkon SE8FC-L	Novastar	60 Hz

Térmico

Temperatura funcionamiento mínima	Temperatura funcionamiento máxima	Refrigeración
-20 °C (-4 °F)	50 °C (122 °F)	Convección

Pedidos

Descripción del Producto	Nombre del Producto	Código de Artículo	Número UPC
F6 Strip IP	F6STRIP	23091641	781462219895
2 in 1 Video Input Cable	QUICKLOCKIPEXT INCABLE	23111648	781462219956
2 in 1 Video Output Cable	QUICKLOCKIPEXT OUTCABLE	23111649	781462219963
2 in 1 Video Extension Cable (16 In)	QUICKLOCKIPEXT16IN	23111642	781462219901
2 in 1 Video Extension Cable (5 Ft)	QUICKLOCKIPEXT5FT	23111644	781462219918
2 in 1 Video Extension Cable (15 Ft)	QUICKLOCKIPEXT15FT	23111645	781462219925
2 in 1 Video Extension Cable (25 Ft)	QUICKLOCKIPEXT25FT	23111646	781462219932
2 in 1 Video Extension Cable (50 Ft)	QUICKLOCKIPEXT50FT	23111647	781462219949

À Propos de ce Manuel

Le Manuel de Référence du F6 Strip IP (MdR) reprend des informations de base sur cet appareil notamment en matière de connexions et montage. Télécharger le Manuel d'Utilisation du VIP Drive 83R Nova sur www.chauvetprofessional.com pour de plus amples informations.

Clause de Non-Responsabilité

Les informations et caractéristiques contenues dans ce manuel sont sujettes à changement sans préavis.

GARANTIE LIMITÉE

VEUILLEZ VISITER NOTRE SITE INTERNET POUR CONSULTER LES MODALITÉS D'ENREGISTREMENT DE LA GARANTIE ET LES CONDITIONS GÉNÉRALES COMPLÈTES.

Pour les clients aux États-Unis et au Mexique: www.chauvetlighting.com/warranty-registration.

Pour les clients du Royaume-Uni, de la République d'Irlande, de la Belgique, des Pays-Bas, du Luxembourg, de la France et de l'Allemagne: www.chauvetlighting.eu/warranty-registration.

Chauvet garantit que cet appareil est exempt de défauts de matériaux et de fabrication dans des conditions normales d'utilisation, pendant la période spécifiée dans la garantie limitée complète consultable sur notre site Internet et sous réserve des exclusions et limitations qui y sont énoncées. Cette garantie ne s'applique qu'à l'acheteur initial du produit et n'est pas transférable. Pour exercer les droits prévus par cette garantie, vous devez fournir une preuve d'achat sous la forme d'un reçu de vente original d'un revendeur autorisé qui indique le nom du produit et la date d'achat. **IL N'EXISTE AUCUNE AUTRE GARANTIE EXPRESSE OU IMPLICITE.** Cette garantie vous confère des droits légaux spécifique. Vous pouvez également bénéficier d'autres droits qui varient selon les états et les pays. Cette garantie n'est valable qu'aux États-Unis, au Royaume-Uni, en République d'Irlande, en Belgique, aux Pays-Bas, au Luxembourg, en France, en Allemagne et au Mexique. Pour connaître les conditions de garantie dans d'autres pays, veuillez consulter votre revendeur local.

Consignes de Sécurité

- N'ouvrez PAS cet appareil. Il ne contient aucun composant susceptible d'être réparé par l'utilisateur.
- Durant les périodes de non-utilisation, pour éviter toute usure inutile et pour prolonger la durée de vie, déconnectez entièrement l'appareil en le débranchant de l'alimentation électrique ou en coupant le disjoncteur.
- ATTENTION : Lorsque l'appareil est transféré d'un environnement à température extrême à un autre (par exemple d'un camion froid vers une salle de bal chaude et humide), de la condensation peut se former sur les composants électriques internes. Pour éviter de causer des dommages, laissez l'appareil s'acclimater entièrement au milieu environnant avant de le mettre sous tension.
- ATTENTION : le boîtier de ce produit peut s'avérer brûlant lors du fonctionnement.
- Ne laissez AUCUNE source inflammable dans un rayon de 50 cm du produit lorsque celui-ci fonctionne.
- Utilisez TOUJOURS un câble de sécurité lorsque vous montez ce produit en hauteur.
- N'immergez PAS ce produit (IP 65). Un usage normal en extérieur est autorisé.
- N'utilisez PAS cet appareil si le boîtier ou les câbles vous semblent endommagés.
- Ne connectez ce produit NI à un gradateur NI à un rhéostat.
- Connectez UNIQUEMENT cet appareil à un circuit protégé et relié à la terre.
- N'utilisez QUE les lyres de suspension pour transporter cet appareil.
- En cas de sérieux problèmes de fonctionnement, arrêtez le système immédiatement.
- Température de fonctionnement: -4 °F à 122 °F (-20 °C à 50 °C).

Conformité FCC

Cet appareil est conforme à la partie 15, sous-partie B du règlement de la FCC. L'utilisation est soumise aux deux conditions suivantes :

1. Cet appareil ne doit pas causer d'interférences nuisibles, et
2. Cet appareil doit accepter toutes les interférences reçues, y compris celles pouvant entraîner un fonctionnement indésirable.

Tout changement ou modification non expressément approuvé par l'autorité responsable de la conformité pourrait annuler le droit de l'utilisateur à utiliser l'équipement.

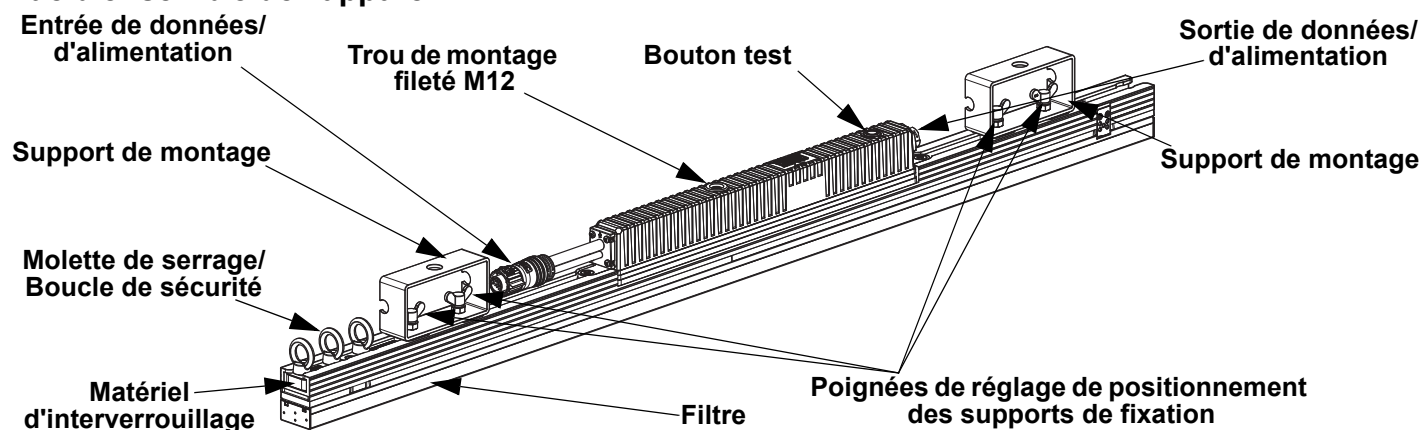
Contact

En dehors des États-Unis, du Royaume-Uni, de l'Irlande, du Benelux, de la France, de l'Allemagne, ou du Mexique, contactez votre fournisseur si vous avez besoin d'assistance ou pour retourner un appareil. Référez-vous à [Contact Us](#) à la fin de ce MdR pour obtenir des informations pour nous contacter.

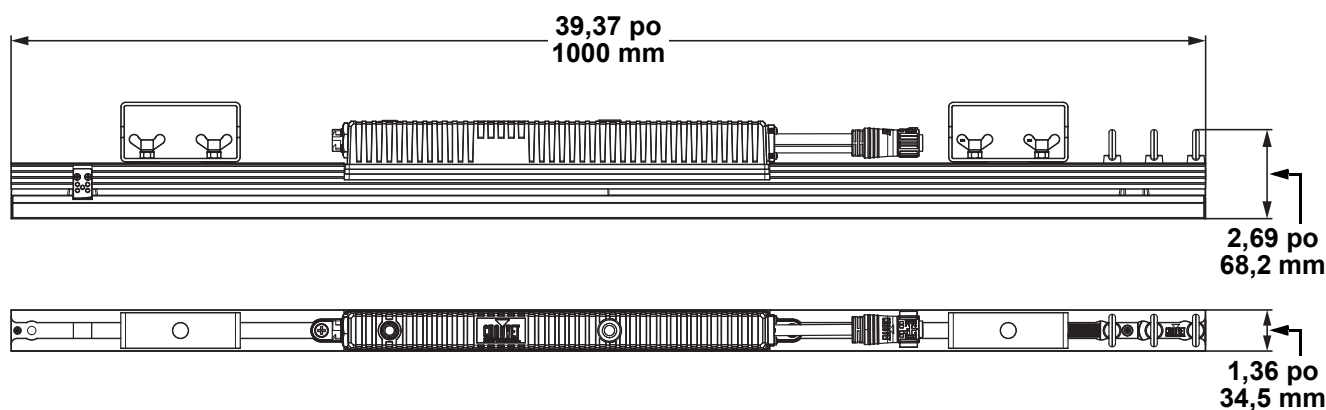
Ce Qui est Inclus

- F6 Strip IP
- Filtre laiteux carré
- Filtre stealth noir
- Manuel de Référence

Vue d'ensemble de l'appareil



Dimensions de l'appareil



Alimentation CA

Cet appareil est doté d'une alimentation universelle prenant en charge toute tension d'entrée comprise entre 100 et 240 VCA, 50/60 Hz.

Prise CA

Connexion	Câble (États-Unis)	Câble (Europe)	Couleur de la vis
Conducteur CA	Noir	Marron	Jaune/Cuivré
Neutre CA	Blanc	Bleu	Argenté
Terre CA	Vert/Jaune	Vert/Jaune	Vert



Durant les périodes de non-utilisation, pour éviter toute usure inutile et pour prolonger la durée de vie, déconnectez-entièrement l'appareil en le débranchant de l'alimentation électrique ou en coupant le disjoncteur.

Connexion Électrique

Vous pouvez connecter jusqu'à 50 F6 Strip IP à 120 V, 55 unités à 208 V ou 60 unités à 230 V. Vous pouvez vous procurer séparément des cordons d'alimentation.

Connexions du signal

Le F6 Strip IP p peut être relié à un VIP Drive 83R Nova de la marque CHAUVET via un câble d'entrée vidéo 2 en 1. Téléchargez le manuel d'utilisation du VIP Drive 83R Nova sur www.chauvetprofessional.com pour plus de détails.

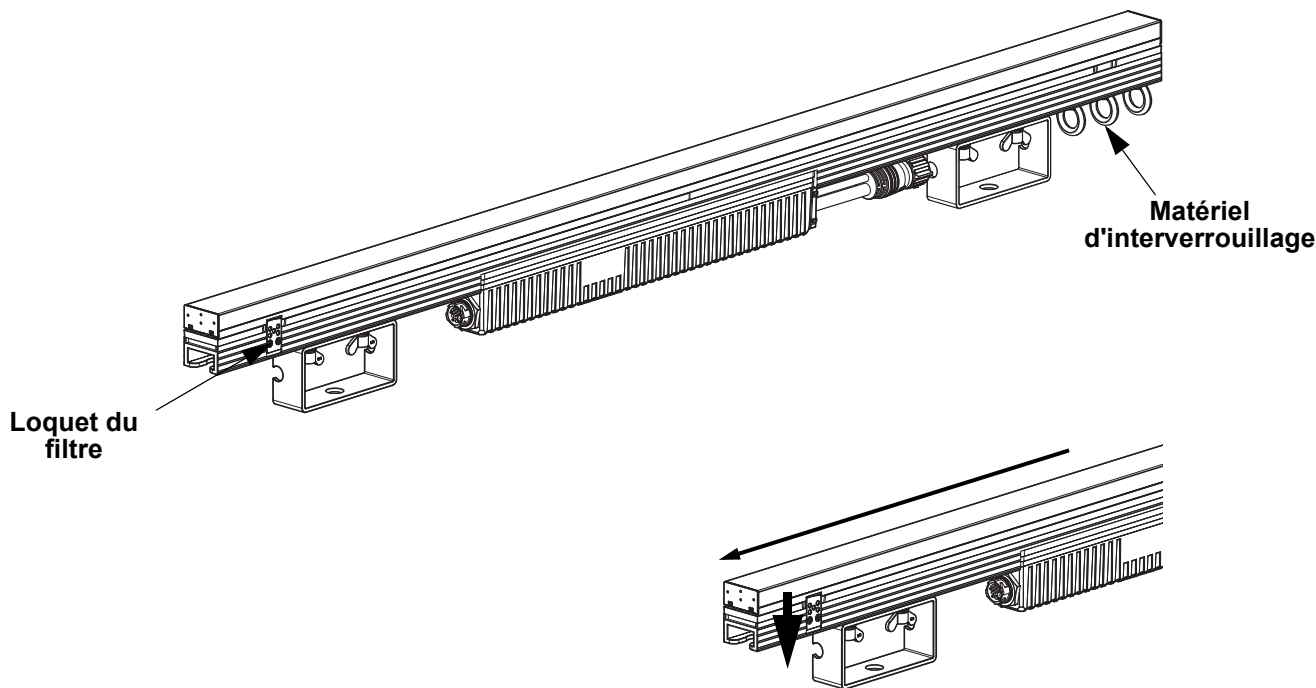
Modulation brouillée de largeur d'impulsion

Ce produit est doté de la technologie Scrambled-PWM (S-PWM), qui désynchronise les largeurs d'impulsion de chaque couleur des LED multicolores. Cela garantit qu'il puisse toujours y avoir une certaine puissance de sortie des LED, réduisant ainsi le scintillement et maintenant les mêmes performances en niveaux de gris.

Installation du filtre

Le F6 Strip IP est livré avec un filtre laiteux carré préinstallé. Suivez la procédure ci-dessous pour installer le filtre stealth noir inclus.

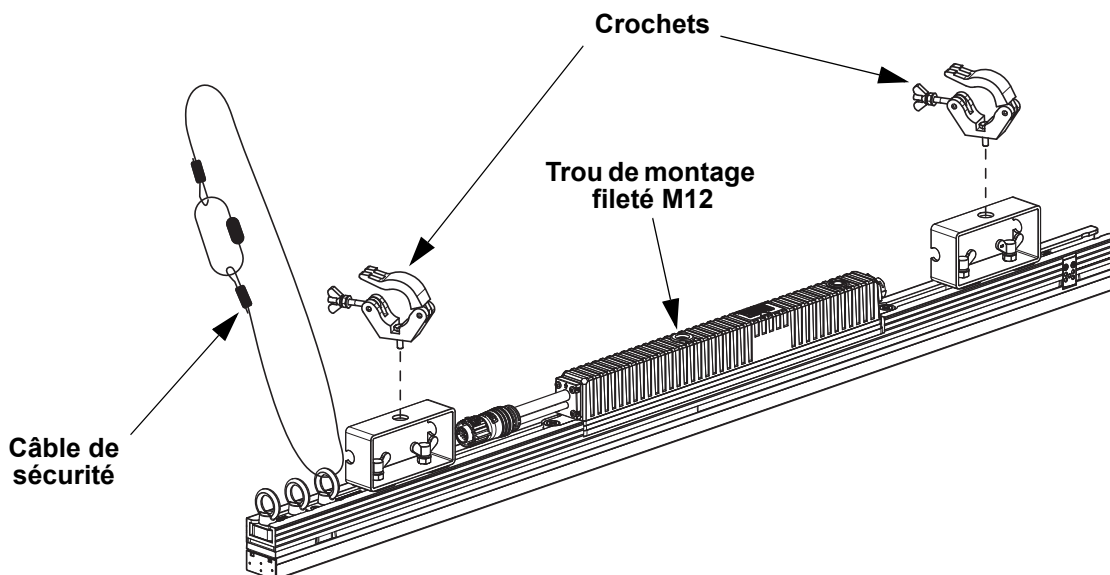
1. Identifiez le couvercle d'extrémité de l'appareil qui ne dispose pas de matériel d'interverrouillage.
2. Poussez sur le loquet du filtre.
3. Faites sortir le filtre installé en le faisant glisser et remplacez-le par le filtre souhaité.
4. Relâchez le loquet du couvercle d'extrémité.



Installation

Avant de monter cet appareil, lisez et assimilez les [Consignes de Sécurité](#). Assurez-vous que les dispositifs de montage peuvent supporter le poids de l'appareil. Pour voir notre gamme de crochets, rendez-vous sur <http://trusst.com/productcategory/truss-clamps>.

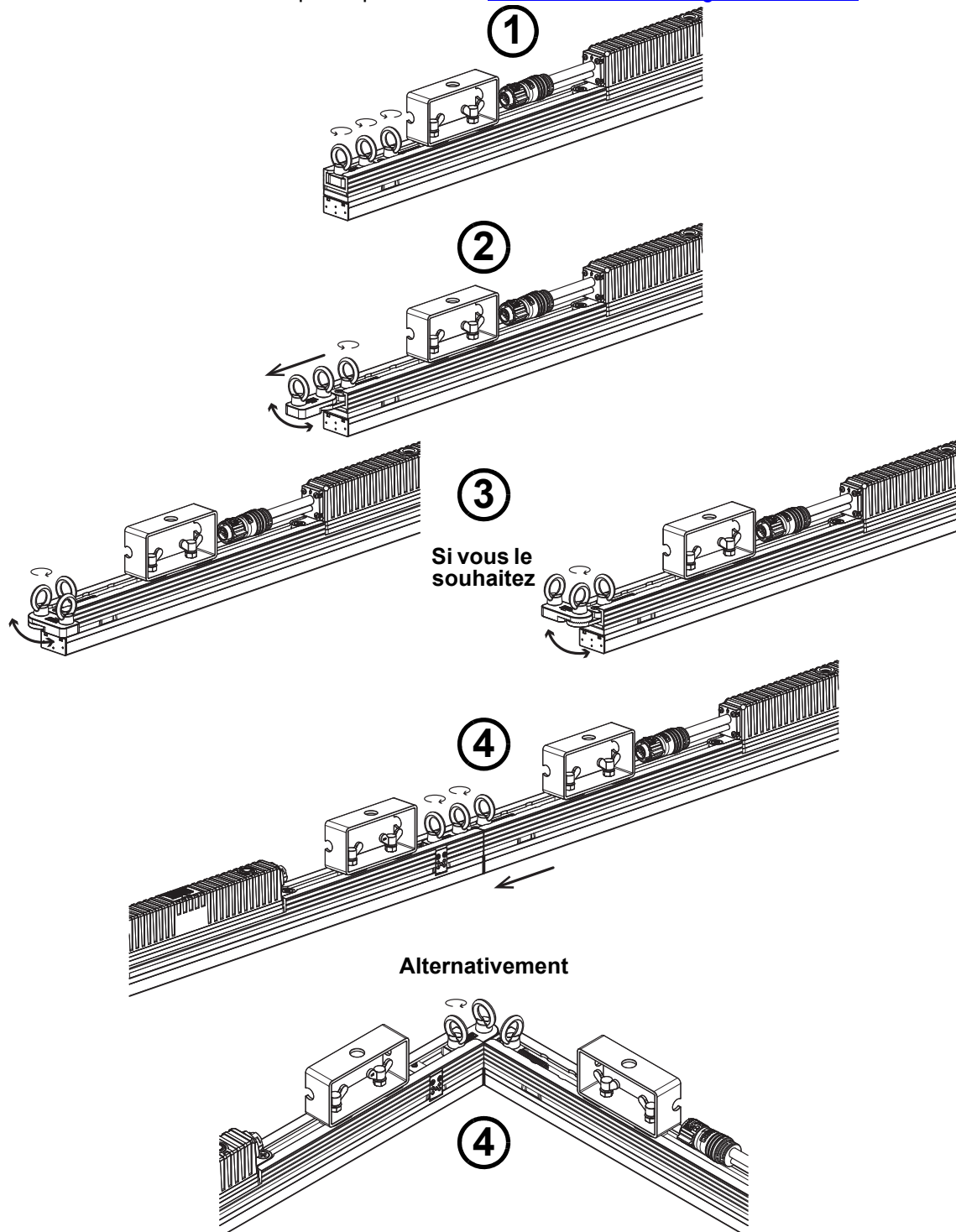
Schéma de Montage de l'Appareil



Instructions de fixation en série

Le F6 Strip IP peut être installé en série bord à bord jusqu'à former une ensemble de 4 mètres de long à partir d'un point d'attache. Ne connectez pas plus de 4 F6 Strip IP à la suite en suspension verticale.

1. Desserrer les trois boulons à œil de serrage.
2. Sortez le support de connexion au maximum en le faisant glisser et serrez le boulon à œil le plus proche du centre de l'appareil.
3. Si vous le souhaitez, faites pivoter le support de connexion comme vous le souhaitez et serrez le boulon à œillet central.
4. Faites glisser le support de connexion dans le deuxième F6 Strip IP et serrez le ou les boulons à œillet restants.
5. Attachez le câble de sécurité tel qu'indiqué dans les [Instructions de montage à la verticale](#).



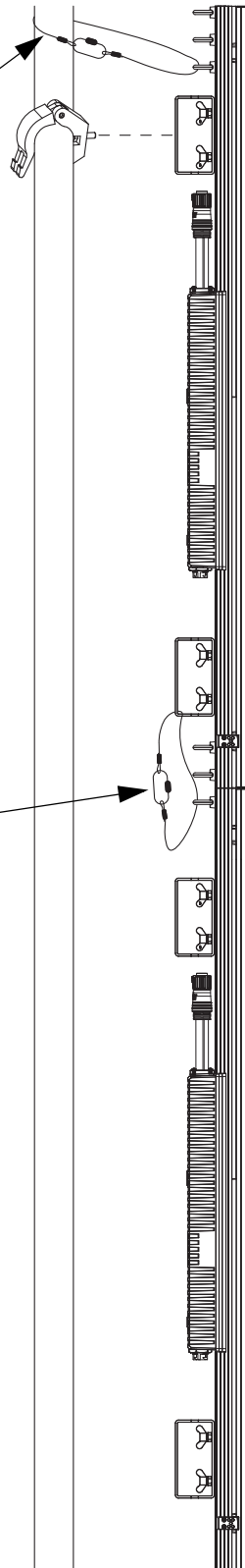
Installez le câble de sécurité en dernier lorsque vous procédez à la fixation de plusieurs F6 Strip IP en série.

Instructions de montage à la verticale

1. Fixez la pince au support de montage.
2. Fixez la pince à la structure ou surface souhaitée.
3. Attachez un câble de sécurité à l'anneau de sécurité de l'appareil.

Attachez le câble de sécurité du premier appareil au point d'attache

Attachez le câble de sécurité des appareils suivants au support de l'appareil qui précède



N'attachez jamais plus de 4 appareils ensemble en suspension verticale à partir d'un même point d'attache.

Spécificités Techniques
Dimensions et Poids

Longueur	Largeur	Hauteur	Poids
1000 mm (39,37 po)	34,5 mm (1,36 po)	68,2 mm (2,69 po)	2,35 kg (5,2 lb)

Remarque: Les dimensions en pouce sont arrondies.

Alimentation

Type d'alimentation	Plage	Sélection de tension
Universelle	Entre 100 et 240 VCA, 50/60 Hz	Commutation (interne)

Paramètre	100 V, 60 Hz	120 V, 60 Hz	208 V, 60 Hz	230 V, 50 Hz	240 V, 50 Hz
Consommation	33 W	32 W	52 W	53 W	53 W
Courant de fonctionnement	0,270 A	0,265 A	0,248 A	0,229 A	0,229 A
Courant de chaînage (produits)	13,6 A	13,6 A (50 produits)	13,6 A (55 produits)	13,6 A (60 produits)	13,6 A

E/S alimentation	US / Monde	UK / Europe
Connecteur d'entrée d'alimentation	Seetronic TRUE1	Seetronic TRUE1
Connecteur de sortie d'alimentation	Seetronic TRUE1	Seetronic TRUE1
Prise du cordon d'alimentation	Edison	Prise locale

Source lumineuse

Type	Couleur	Quantité	Durée de vie
SMD 1921 LED	Tricolore RGB	720	50 000 heures

Longueur d'onde rouge	Longueur d'onde verte	Longueur d'onde bleue
615 à 630 nm	515 à 535 nm	460 à 475 nm

Photométries

Angle de vision	Puissance d'éclairage	Éclairage maximum	Taux de rafraîchissement d'affichage
160°/155°	5 000 NITS	5 500 NITS	5 160 Hz

Rapport de contraste	Pixels	Pitch de pixel	Échelle de gris	Densité de pixel
5000:1	144 x 5	6,9 mm	15 bits	20 736/m ²

Contrôle

E/S données	Protocole de contrôle	Entrée vidéo (compatible)
Seetronic Etherkon SE8FC-L	Novastar	60 Hz

Thermique

Température fonctionnement minimum	Température fonctionnement maximum	Système de Refroidissement
-20 °C (-4 °F)	50 °C (122 °F)	Convection

Commande

Description de l'Appareil	Nom de l'Appareil	Code de l'Article	Code UPC
F6 Strip IP	F6STRIP	23091641	781462219895
2 in 1 Video Input Cable	QUICKLOCKIPEXT INCABLE	23111648	781462219956
2 in 1 Video Output Cable	QUICKLOCKIPEXT OUTCABLE	23111649	781462219963
2 in 1 Video Extension Cable (16 In)	QUICKLOCKIPEXT16IN	23111642	781462219901
2 in 1 Video Extension Cable (5 Ft)	QUICKLOCKIPEXT5FT	23111644	781462219918
2 in 1 Video Extension Cable (15 Ft)	QUICKLOCKIPEXT15FT	23111645	781462219925
2 in 1 Video Extension Cable (25 Ft)	QUICKLOCKIPEXT25FT	23111646	781462219932
2 in 1 Video Extension Cable (50 Ft)	QUICKLOCKIPEXT50FT	23111647	781462219949

Über diese Schnellanleitung

In der Schnellanleitung des F6 Strip IP finden Sie die wesentlichen Produktinformationen, wie etwa über die Montage und Anschlüsse. Laden Sie für weiterführende Informationen unter www.chauvetprofessional.com das Benutzerhandbuch zum VIP Drive 83R Nova herunter.

Haftungsausschluss

Die in dieser Anleitung aufgeführten Informationen und Spezifikationen können ohne vorherige Ankündigung geändert werden.

EINGESCHRÄNKTE GARANTIE

ZUR REGISTRIERUNG FÜR GARANTIEANSPRÜCHE UND ZUR EINSICHT IN DIE VOLLSTÄNDIGEN GESCHÄFTSBEDINGUNGEN BESUCHEN SIE BITTE UNSERE WEBSITE.

Für Kunden in den USA und in Mexiko: www.chauvetlighting.com/warranty-registration.

Für Kunden im Vereinigten Königreich, in Irland, Belgien, den Niederlanden, Luxemburg, Frankreich und Deutschland: www.chauvetlighting.eu/warranty-registration.

Chauvet garantiert für die in der auf unserer Website veröffentlichten vollständigen eingeschränkten Garantie genannten Dauer und unter Vorbehalt der darin genannten Haftungsausschlüsse und -beschränkungen, dass dieses Produkt bei normalen Gebrauch frei von Material- und Verarbeitungsfehlern ist. Diese Garantie erstreckt sich nur auf den Erstkäufer des Produkts und ist nicht übertragbar. Zur Ausübung der unter dieser Garantie gewährten Rechte ist der Kaufbeleg in Form der Originalrechnung von einem autorisierten Händler vorzulegen, in der die Produktbezeichnung und das Kaufdatum vermerkt sein müssen. **ES BESTEHEN KEINE WEITEREN AUSDRÜCKLICHEN ODER STILLSCHWEIGENDEN GARANTIEN.** Diese Garantie gibt Ihnen besondere gesetzliche Rechte. Und Sie haben möglicherweise weitere Rechte, die von Land zu Land unterschiedlich sein können. Diese Garantie ist nur in den USA, im Vereinigten Königreich, in Irland, Belgien, den Niederlanden, Luxemburg, Frankreich, Deutschland und Mexiko gültig. Bezüglich der Garantiebestimmungen in anderen Ländern wenden Sie sich bitte an Ihren lokalen Händler.

Sicherheitshinweise

- Dieses Gerät NICHT öffnen. Die eingebauten Komponenten sind für den Kunden wartungsfrei.
- Um unnötigen Verschleiß zu vermeiden und die Lebensdauer des Geräts zu verlängern, trennen Sie während längerer Perioden des Nichtgebrauchs das Gerät vom Stromnetz – entweder per Trennschalter oder durch Herausziehen des Steckers aus der Steckdose.
- VORSICHT: Beim Transport des Geräts von einer Umgebung mit außergewöhnlichen Temperaturen in eine andere solche Umgebung (z. B. aus einem kalten Transporter in einen warm-feuchten Ballsaal) kann an der im Gerät enthaltenen Elektronik Wasser kondensieren. Um einen Defekt zu vermeiden, muss sich das Gerät erst in der neuen Umgebung akklimatisiert haben, bevor es an die Stromversorgung angeschlossen werden kann.
- VORSICHT: Das Gehäuse dieses Produkts kann während des Betriebs heiß werden.
- Belassen Sie KEINE entflammaren Materialien in einem Umkreis von 50 cm dieses Geräts, während es in Betrieb oder an der Stromversorgung angeschlossen ist.
- VERWENDEN Sie bei Montage über Kopf immer ein Sicherheitsseil.
- Dieses Gerät darf NICHT in Wasser eingetaucht werden (IP65). Eine regelmäßige Verwendung dieses Geräts im Freien ist möglich.
- NIEMALS das Gerät in Betrieb nehmen, wenn Ihnen das Gehäuse oder das Kabel beschädigt erscheinen.
- Schließen Sie dieses Gerät NICHT an einen Dimmer oder Regelwiderstand an.
- Schließen Sie dieses Produkt NUR an einen mit der Erde verbundenen und geschützten Stromkreis an.
- Das Gerät NUR an den Hänge-/Befestigungsbügeln tragen.
- Bei ernsthaften Betriebsproblemen stoppen Sie umgehend die Verwendung des Geräts.
- Betriebstemperatur: -20 °C bis 50 °C.

Dieses Gerät erfüllt Teil 15, Teil B, der FCC-Bestimmungen. Der Betrieb ist an folgende zwei Bedingungen geknüpft:

1. Dieses Gerät darf keine schädlichen Interferenzen verursachen, und
2. Dieses Gerät muss empfangende Interferenzen aufnehmen können, auch Interferenzen, die eventuell einen unerwünschten Betrieb verursachen.

Jegliche Änderungen oder Modifikationen, die nicht ausdrücklich von der Partei genehmigt wurden, die für die Compliance zuständig ist, könnten die Berechtigung des Benutzers zum Betrieb dieses Geräts aufheben.

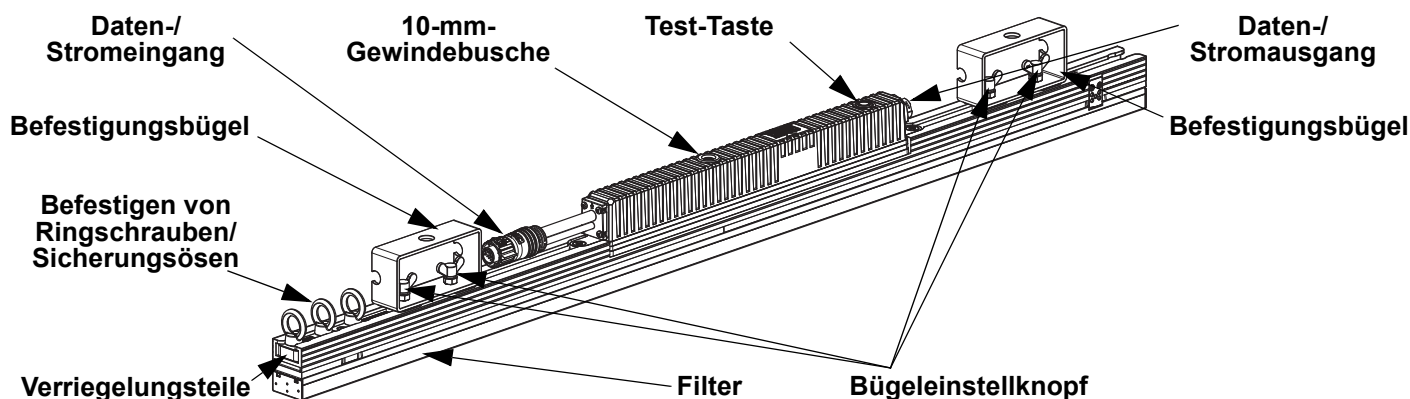
Kontakt

Kunden außerhalb der USA, GB, Irland, Benelux, Frankreich, Deutschland oder Mexiko wenden sich an ihren Lieferanten, um den Kundensupport in Anspruch zu nehmen oder ein Produkt zurückzuschicken. Kontaktinformationen finden Sie im [Contact Us](#) am Ende dieses QRG.

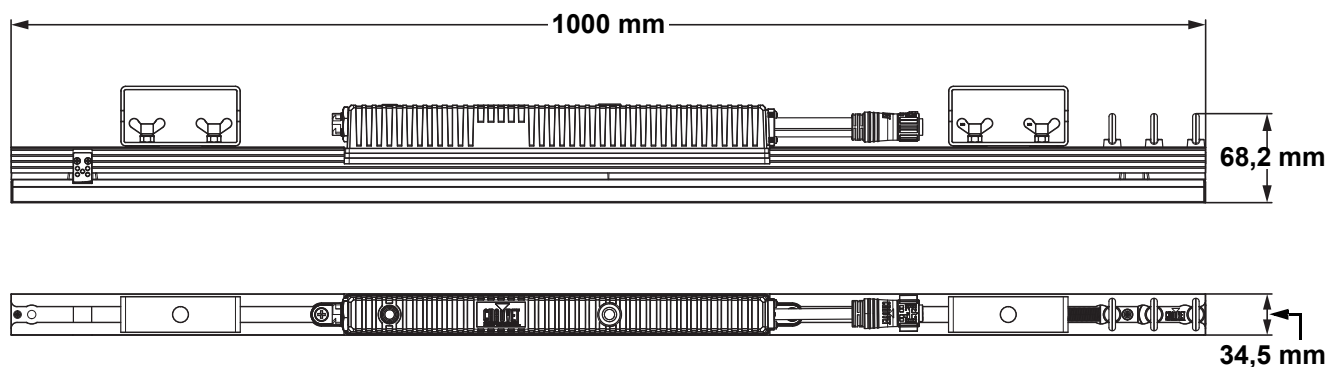
Packungsinhalt

- F6 Strip IP
- Quadratischer weiches Weiß-Filter
- Verdeckter schwarzer Filter
- Schnellanleitung

Produktübersicht



Produktabmessungen



Wechselstrom

Dieses Gerät verfügt über ein Vorschaltgerät, das automatisch die anliegende Spannung erkennt, sobald der Netzstecker in die Schukosteckdose gesteckt wird, und kann mit einer Eingangsspannung von 100~240 V AC, 50/60 Hz arbeiten.

Wechselstromstecker

Anschluss	Draht (USA)	Draht (Europa)	Schraubenfarbe
Stromführender AC-Leiter	Schwarz	Braun	Gelb/Messingfarben
AC-Neutralleiter	Weiß	Blau	Silber
AC-Erdungsleiter	Grün/Gelb	Grün/Gelb	Grün



Um unnötigen Verschleiß zu vermeiden und die Lebensdauer des Geräts zu verlängern, trennen Sie während längerer Perioden des Nichtgebrauchs das Gerät vom Stromnetz – entweder per Trennschalter oder durch Herausziehen des Steckers aus der Steckdose.

Serienschaltung der Geräte

Sie können bis zu 50 F6 Strip IP-Geräte bei 120 V AC, 55 Geräte bei 208 V AC, oder 60 Geräte bei 230 V AC in Serie schalten. Diese Anzahl niemals überschreiten.

Signalanschlüsse

Der F6 Strip IP kann mit einem 2-in-1 Videoeingangskabel von CHAUVET mit einem VIP Drive 83R Nova von CHAUVET verbunden werden. Laden Sie für weiterführende Informationen unter www.chauvetprofessional.com das Benutzerhandbuch zum VIP Drive 83R Nova herunter.

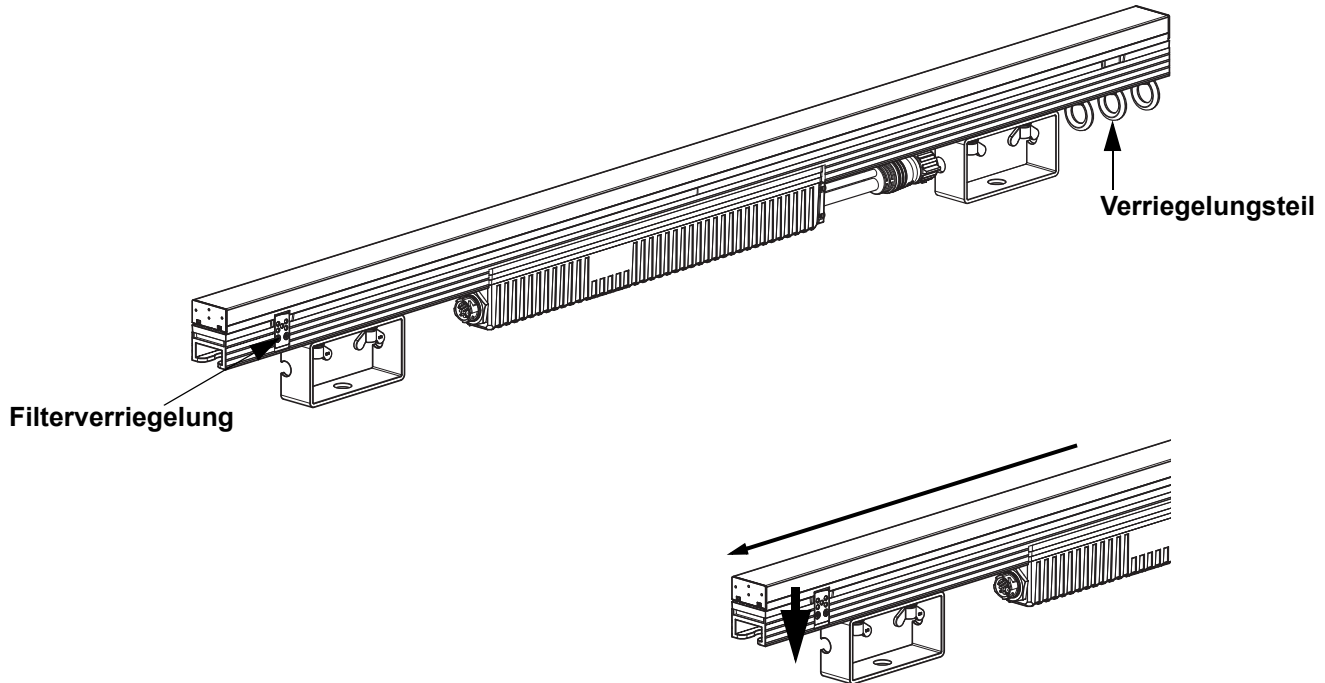
Verschlüsselte-Pulsdauermodulation

Dieses Gerät ist mit der Scrambled-PWM (S-PWM)-Technologie ausgestattet, mit der die Puls-Weiten jeder Farbe der mehrfarbigen LEDs desynchronisiert werden. Damit wird sichergestellt, dass es immer eine gewisse LED-Ausgabe gibt, dass das Flimmern reduziert und die gleiche Graustufen-Leistung beibehalten wird.

Einbau des Filters

Im Lieferumfang des F6 Strip IP ist ein bereits eingebauter Quadratischer weiches Weiß-Filter enthalten. Befolgen Sie für den Einbau des beiliegenden Verdeckter schwarzer Filter oder eines Runder weiches Weiß-Filter folgende Schritte.

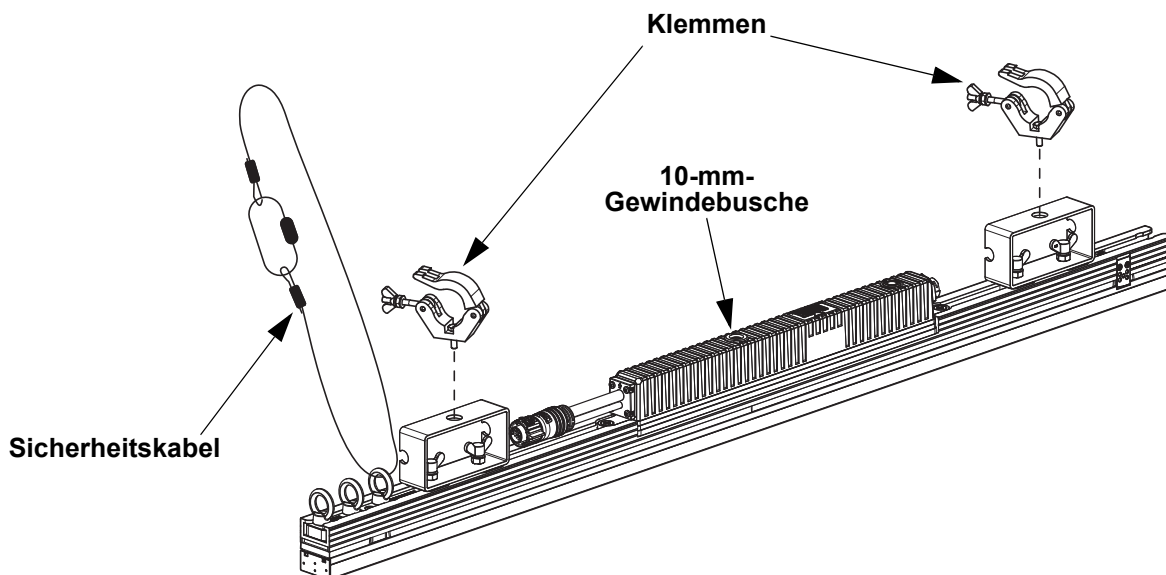
1. Suchen Sie nach dem Ende des Geräts, das nicht über ein Verriegelungsteil verfügt.
2. Drücken Sie die Filterverriegelung hinein.
3. Schieben Sie den eingebauten Filter heraus und tauschen Sie ihn durch den gewünschten Filter aus.
4. Lassen Sie die Filterverriegelung los.



Montage

Lesen Sie vor der Montage dieses Geräts die [Sicherheitshinweise](#) durch. Stellen Sie sicher, dass die Montagevorrichtungen dafür ausgelegt sind, das Produktgewicht tragen zu können. Informationen zu unserer CHAUVET-Produktlinie für Befestigungsklemmen finden Sie unter <http://trusst.com/productcategory/truss-clamps/>.

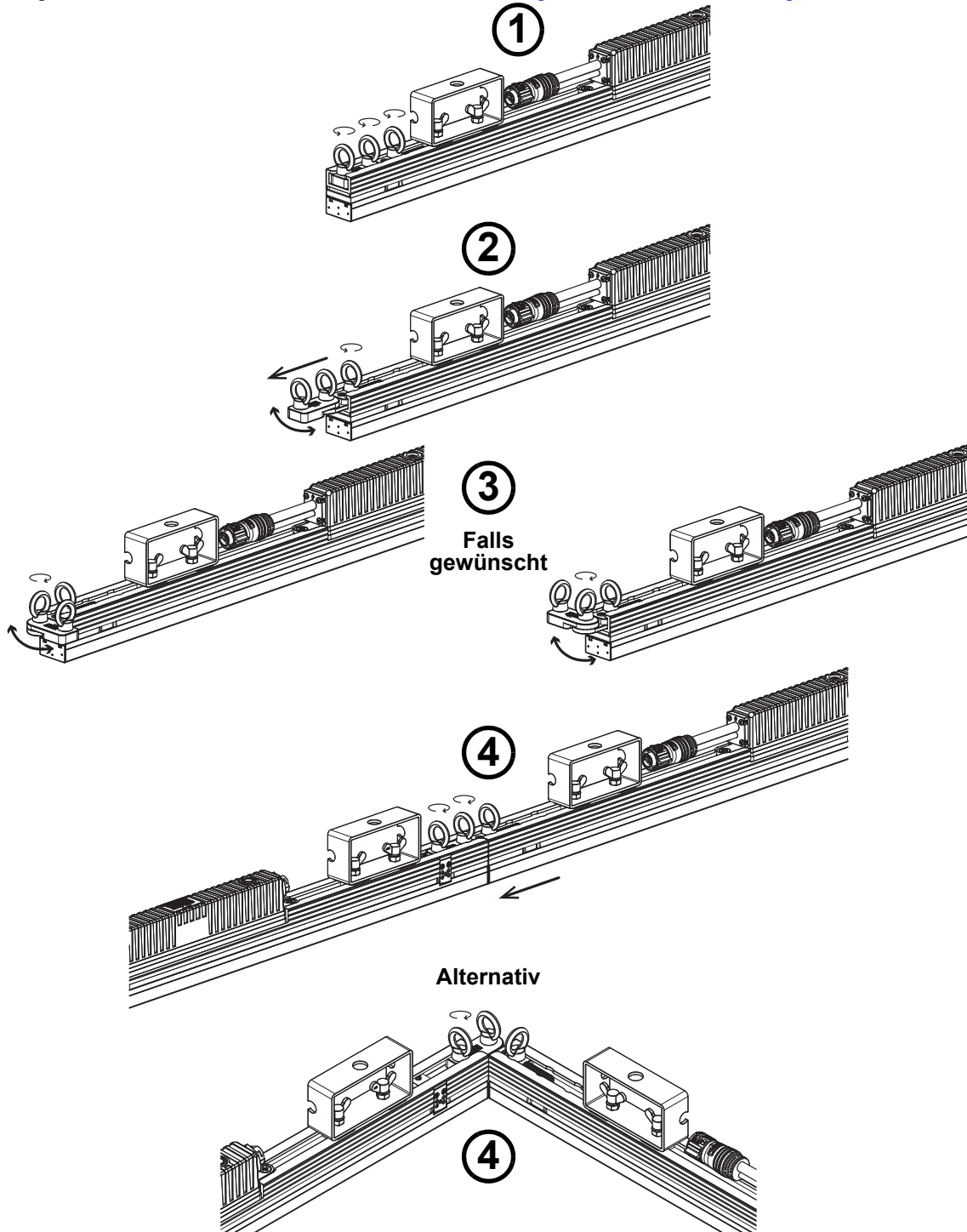
Montageansicht



Anleitung zum Anbringen mehrerer Geräte in Reihe

Der F6 Strip IP kann in einer Ende-an-Ende-Formation zusammengebaut werden, um eine Leuchtleiste von bis zu 4 Meter Länge von einem Montagepunkt aus zu erstellen. Beim vertikalen Aufhängen dürfen nicht mehr als 4 F6 Strip IP-Geräte in einer Reihe geschaltet werden.

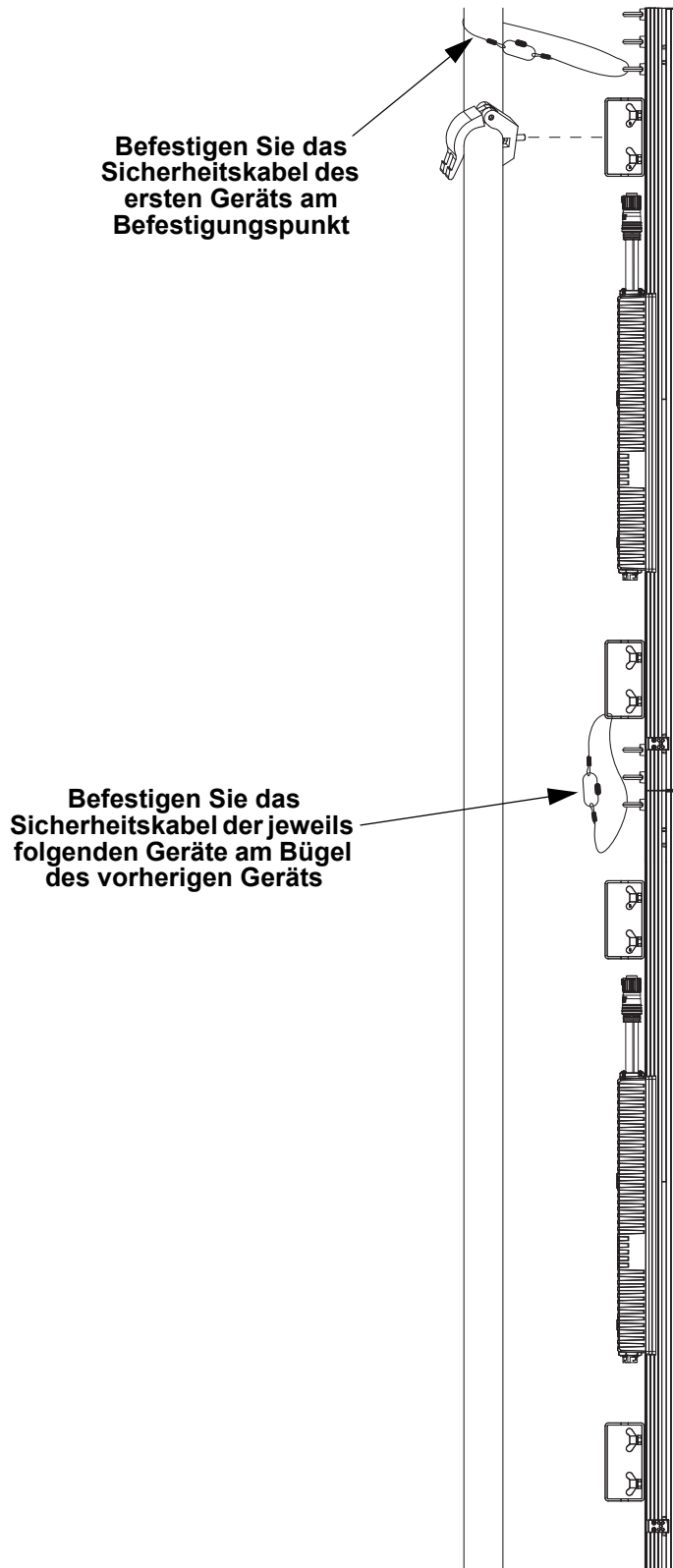
1. Lösen Sie die 3 Ringschrauben.
2. Schieben Sie den Montagebügel bis zum Anschlag nach außen und ziehen Sie die Ringschraube fest, die sich am nächsten zum Mittelpunkt des Geräts befindet.
3. Falls gewünscht, drehen Sie den Montagebügel wie gewünscht und ziehen die mittlere Ringschraube fest.
4. Schieben Sie den Montagebügel in den zweiten F6 Strip IP und ziehen Sie die übrigen Ringschrauben fest.
5. Befestigen Sie die Sicherheitskabel wie in den [Anweisungen zur vertikalen Montage](#).



Installieren Sie bei der Montage der F6 Strip IP-Geräte in Serie das Sicherheitskabel zuletzt.

Anweisungen zur vertikalen Montage

1. Befestigen Sie die Schelle am Befestigungsbügel.
2. Befestigen Sie die Schelle an der gewünschten Konstruktion oder Oberfläche.
3. Befestigen Sie ein Sicherheitskabel an den Sicherheitsösen des Geräts.



Befestigen Sie niemals mehr als 4 Geräte aneinander, wenn diese vertikal an einem einzigen Aufhängepunkt aufgehängt werden.

Technische Daten
Abmessungen und Gewicht

Länge	Breite	Höhe	Gewicht
1000 mm	34,5 mm	68,2 mm	2,35 kg

Leistungsaufnahme

Netzteiltyp	Bereich	Eingangsspannung
Autom. Spann.-Erkennung	100-240 VAC, 50/60 Hz	Vorschaltgerät (integriert)

Parameter	100 V, 60 Hz	120 V, 60 Hz	208 V, 60 Hz	230 V, 50 Hz	240 V, 50 Hz
Stromverbrauch	32 W	52 W	53 W	53 W	53 W
Betriebsstromstärke	0,265 A	0,248 A	0,229 A	0,229 A	0,229 A
Serienschaltung Stromstärke (Produkte)	13,6 A	13,6 A (50 Produkte)	13,6 A (55 Produkte)	13,6 A (60 Produkte)	13,6 A

I/O-Eingangsbuchse	USA/Weltweit	GB/Europa
Stromeingangsbuchse	Seetronic TRUE1	Seetronic TRUE1
Stromausgangsbuchse	Seetronic TRUE1	Seetronic TRUE1
Netzkabelstecker	Edison	Lokaler Stecker

Leuchtquelle

Typ	Farbe	Menge	Leistungsaufnahme
SMD 1921 LED	Dreifarbig RGB	720	50.000 Stunden

Rote Wellenlänge	Grüne Wellenlänge	Blaue Wellenlänge
615–630 nm	515–535 nm	460–475 nm

Fotometrie

Betrachtungswinkel	Kalibrierte Helligkeit	Maximale Helligkeit	Bildwiederholrate des Displays
160°/155°	5000 NITS	5500 NITS	5.160 Hz

Kontrastverhältnis	Pixel	Pixelabstand	Graustufe	Pixeldichte
5000:1	144 x 5	6.9 mm	15-Bit	20.736/m ²

Steuerung

Daten Ein/Ausgang	Steuerungsprotokoll	Videoeingang (kompatibel)
Seetronic Etherkon SE8FC-L	Novastar	60 Hz

Wärmeentwicklung

Minimum Betriebstemperatur	Maximal Betriebstemperatur	Kühlung
-20 °C	60 °C	Konvektion

Bestellung

Produktbezeichnung	Artikelname	Artikelcode	UPC-Nummer
F6 Strip IP	F6STRIP	23091641	781462219895
2 in 1 Video Input Cable	QUICKLOCKIPEXT INCABLE	23111648	781462219956
2 in 1 Video Output Cable	QUICKLOCKIPEXT OUTCABLE	23111649	781462219963
2 in 1 Video Extension Cable (16 In)	QUICKLOCKIPEXT16IN	23111642	781462219901
2 in 1 Video Extension Cable (5 Ft)	QUICKLOCKIPEXT5FT	23111644	781462219918
2 in 1 Video Extension Cable (15 Ft)	QUICKLOCKIPEXT15FT	23111645	781462219925
2 in 1 Video Extension Cable (25 Ft)	QUICKLOCKIPEXT25FT	23111646	781462219932
2 in 1 Video Extension Cable (50 Ft)	QUICKLOCKIPEXT50FT	23111647	781462219949

Over deze handleiding

De F6 Strip IP Beknopte Handleiding (BH) bevat basisinformatie over het product, zoals aansluiting en montage. Download de gebruikershandleiding voor de VIP Drive 83R Nova op www.chauvetprofessional.com voor meer informatie.

Disclaimer

De informatie en specificaties in deze BH kunnen zonder voorafgaande kennisgeving worden gewijzigd.

BEPERKTE GARANTIE

GA NAAR ONZE WEBSITE VOOR REGISTRATIE VAN DE GARANTIE EN DE VOLLEDIGE ALGEMENE VOORWAARDEN.

Voor klanten in de Verenigde Staten en Mexico: www.chauvetlighting.com/warranty-registration.

Voor klanten in het Verenigd Koninkrijk, Ierland, België, Nederland, Luxemburg, Frankrijk en Duitsland:

www.chauvetlighting.eu/warranty-registration.

Chauvet garandeert dat dit product bij normaal gebruik vrij zal blijven van defecten in materiaal en vakmanschap, voor de opgegeven periode en onder voorbehoud van de uitzonderingen en beperkingen die zijn uiteengezet in de volledige beperkte garantie op onze website. Deze garantie geldt uitsluitend voor de oorspronkelijke koper van het product en is niet overdraagbaar. Om onder deze garantie rechten uit te oefenen, moet u een aankoopbewijs overleggen in de vorm van een origineel verkoopbewijs van een geautoriseerde dealer, waarop de naam van het product en de aankoopdatum zichtbaar zijn. ER ZIJN GEEN ANDERE EXPLICIETE OF IMPLICIETE GARANTIES. Deze garantie geeft u specifieke wettelijke rechten. Mogelijk heeft u ook andere rechten die van staat tot staat en van land tot land verschillen. Deze garantie is uitsluitend geldig in de Verenigde Staten, het Verenigd Koninkrijk, Ierland, België, Nederland, Luxemburg, Frankrijk, Duitsland en Mexico. Neem contact op met uw lokale verkoper voor garantievoorwaarden in andere landen.

Veiligheidsinstructies

- Open het product NIET. Het bevat geen te onderhouden onderdelen.
- Om onnodige slijtage te elimineren en zijn levensduur te verlengen, gedurende perioden wanneer het product niet wordt gebruikt, moet u het product van de stroom afsluiten door een aardlekschakelaar om te zetten of door het te ontkoppelen.
- LET OP: Bij het verplaatsen van het product uit extreme omgevingen, (bijv. koude vrachtwagen naar warme, vochtige balzaal) kan er condensvorming optreden op de elektronica van het product. Om storingen te vermijden moet het product volledig kunnen acclimatiseren aan de omgeving voordat het op stroom wordt aangesloten.
- LET OP: De behuizing van dit product kan heet zijn wanneer het in bedrijf is.
- Monteer dit product op een plek met voldoende ventilatie, ten minste 50 cm van de aangrenzende oppervlakken.
- GEBRUIK een veiligheidskabel bij het boven het hoofd plaatsen van dit product.
- Dit product NIET onderdompelen (IP65). Regelmatig gebruik buitenshuis is prima.
- Gebruik dit product NIET als de behuizing of kabels beschadigd lijken.
- Sluit dit product NIET aan op een dimmer of een regelweerstand.
- Sluit dit product UITSLUITEND op een geaard en beveiligd stroomcircuit.
- Gebruik UITSLUITEND de montagebeugels om dit product te dragen.
- Stop in het geval van ernstige operationele problemen onmiddellijk met het gebruik.
- Bedrijfstemperatuur: -20 °C tot 50 °C.

FCC-naleving

Dit apparaat voldoet aan Part 15 Part B van de FCC-regels. Het gebruik is onderworpen aan de volgende twee voorwaarden:

1. Dit apparaat mag geen schadelijke interferentie veroorzaken, en
2. Dit apparaat moet enige ontvangen interferentie accepteren, inclusief interferentie die een ongewenste werking kan veroorzaken.

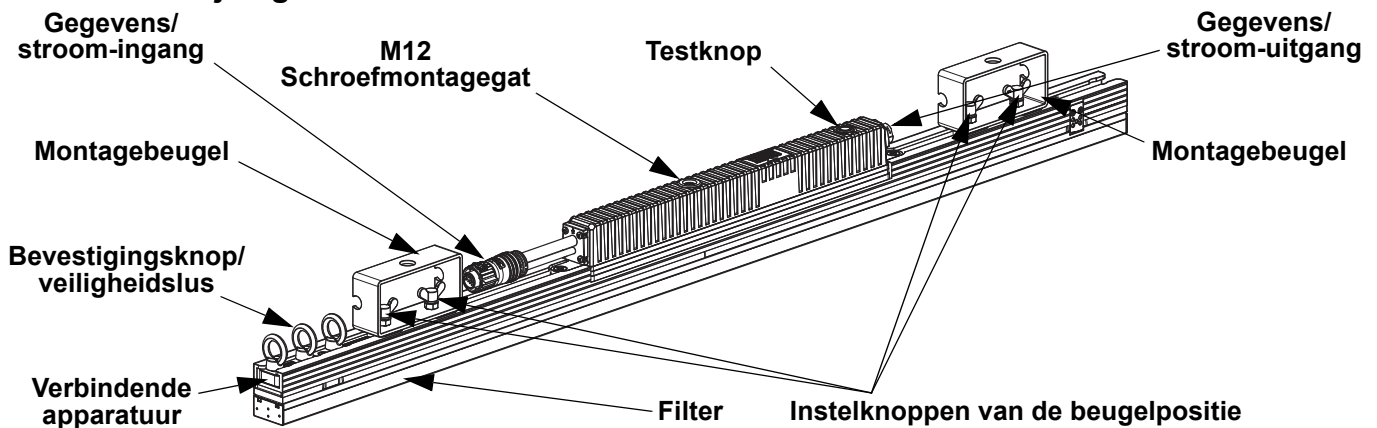
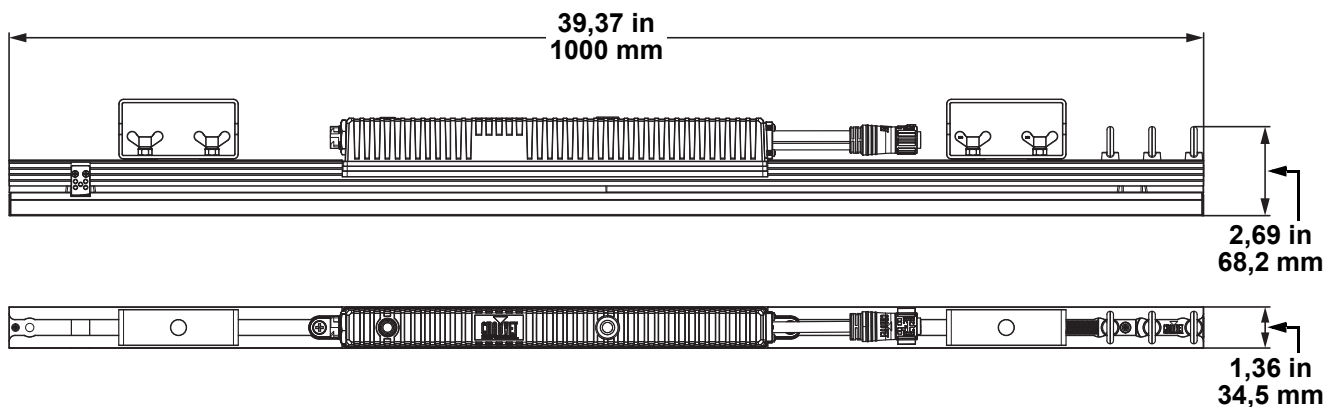
Eventuele wijzigingen of aanpassingen die niet uitdrukkelijk door de voor naleving verantwoordelijke partij zijn goedgekeurd, kan de bevoegdheid van de gebruiker om de apparatuur te bedienen ongeldig verklaren.

Contact

Van buiten de VS, Verenigd Koninkrijk, Ierland, Benelux, Frankrijk, Duitsland of Mexico kunt u contact opnemen met de distributeur of om ondersteuning vragen dan wel het product retourneren. Raadpleeg [Contact Us](#) aan het einde van deze BH voor contactinformatie.

Wat is inbegrepen

- F6 Strip IP
- Vierkant melkachtig filter
- Zwart stealthfilter
- Beknopte handleiding

Productbeschrijving

Productafmetingen

AC-stroom

Dit product heeft een voeding met automatisch bereik die werkt met een ingangsspanning van 100–240 VAC, 50/60 Hz.

AC-stekker

Aansluiting	Snoer (VS)	Snoer (Europa)	Schroefkleur
AC Live	Zwart	Bruin	Geel/messing
AC Neutraal	Wit	Blauw	Zilver
AC Aarde	Groen/geel	Groen/geel	Groen



Om onnodige slijtage te elimineren en zijn levensduur te verlengen, gedurende perioden wanneer het product niet wordt gebruikt, moet u het product van de stroom afsluiten door een aardlekschakelaar om te zetten of door het te ontkoppelen.

Power Linking

U kunt tot 50 F6 Strip IP-producten koppelen bij 120 V, 55 producten bij 208 V of 60 producten bij 230 V. Dit aantal niet overschrijden. Power Linking-snoeren kunnen apart aangeschaft worden.

Signaal-verbindingen

De F6 Strip IP kan met behulp van een 2-in-1 video-ingangskabel met een VIP Drive 83R Nova van CHAUVET gekoppeld worden. Download de gebruikershandleiding voor de VIP Drive 83R Nova www.chauvetprofessional.com voor meer informatie.

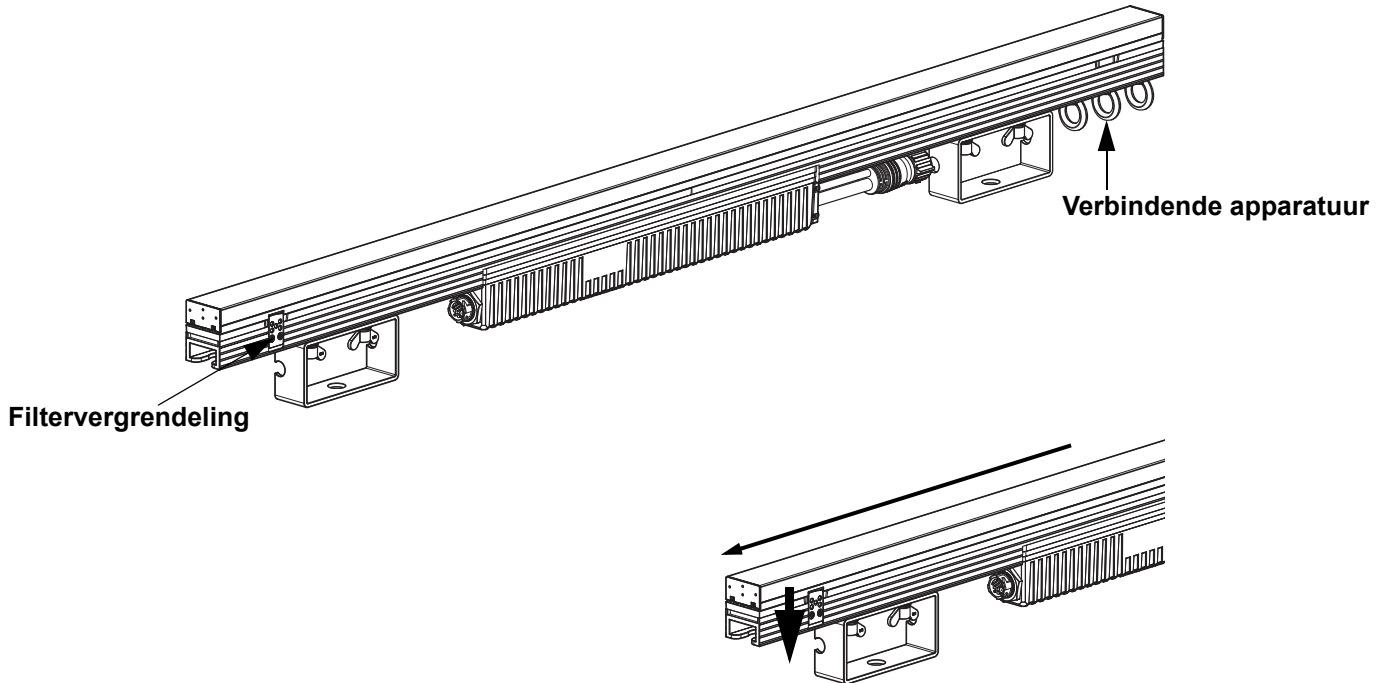
Gecodeerde-Pulsbreedtemodulatie

Dit product bevat Scrambled-PWM (S-PWM)-technologie, die de pulsbreedten van de meerkleurige LEDs desynchroniseert. Dit zorgt ervoor dat er altijd enige led-opbrengst is, dat flikkeringen verminderen en dat dezelfde grijswaardenprestaties gehandhaafd worden.

Filterinstallatie

De F6 Strip IP bevat een vierkant melkachtig filter dat al is geïnstalleerd. Volg de onderstaande procedure om de meegeleverde zwarte stealthfilter.

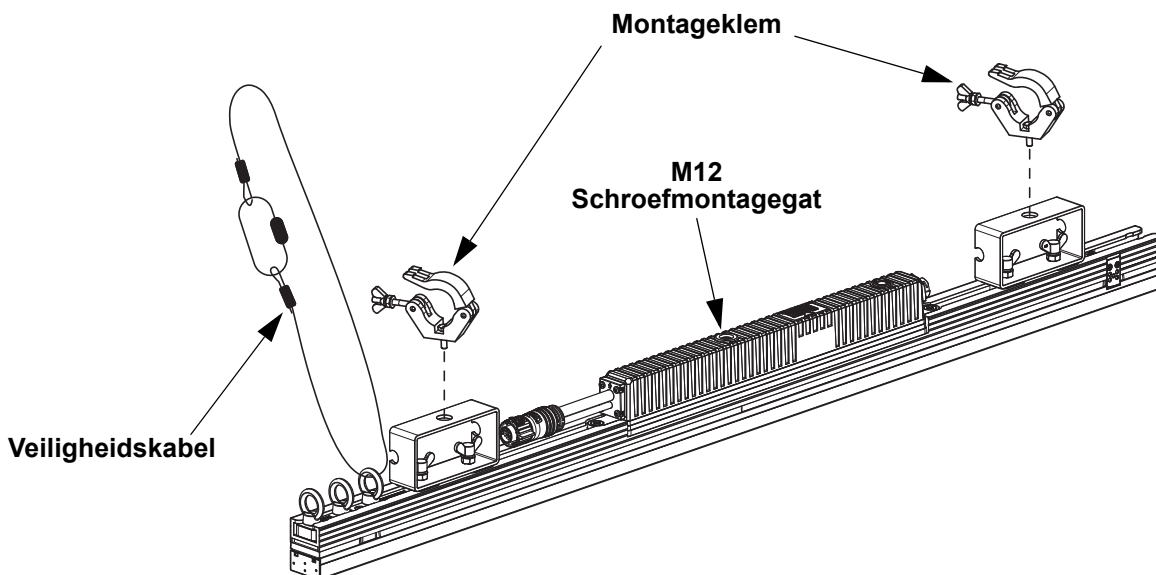
1. Zoek de eind van het product dat niet de vergrendelende apparatuur heeft.
2. Druk de filtervergrendeling in.
3. Schuif het geplaatste filter naar buiten en vervang het met het gewenste filter.
4. Laat de einddop los.



Montage

Lees alvorens dit product te monteren alle [Veiligheidsinstructies](#). Controleer of de montage-instrumenten het gewicht van het product kunnen dragen. Ga voor onze Chauvet-serie montageklemmen naar <http://trusst.com/productcategory/truss-clamps/>.

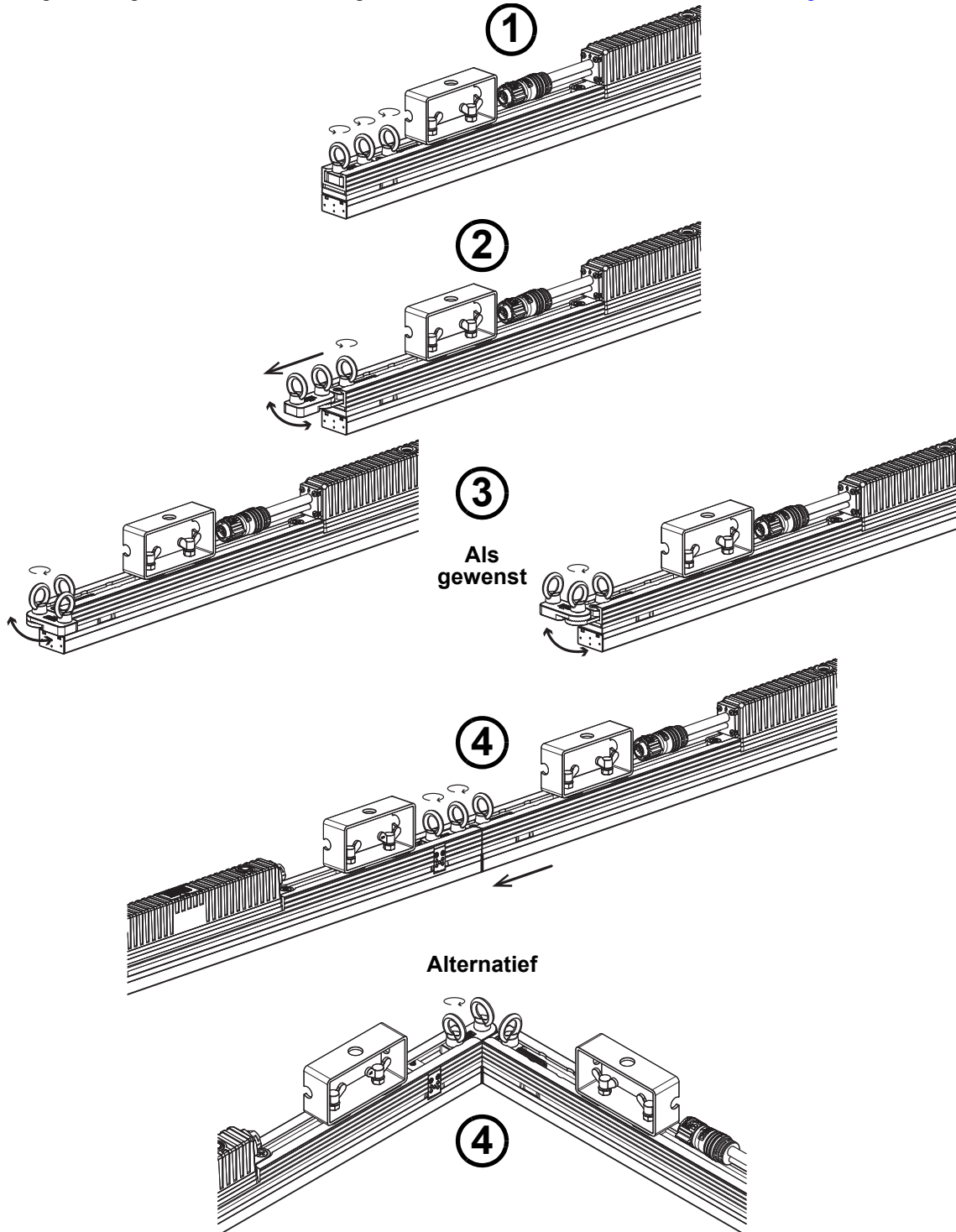
Montagediagram van het product



Bevestigingsinstructies in serie

De F6 Strip IP kan in een eind-tot-eind formatie worden bevestigd om een strook te creëren van tot 4 meter lang vanaf één bevestigingspunt. Sluit niet meer dan 4 F6 Strip IP-producten op een rij aan wanneer ze verticaal hangen.

1. Maak de 3 bevestigingsoogbouten los.
2. Schuif de verbindingsbeugel naar buiten totdat het stopt en maak de oogbout zo dicht mogelijk bij het midden van het product vast.
3. Draai de verbindingsbeugel naar wens en draai de middelste oogbout vast.
4. Schuif de verbindingsbeugel in de tweede F6 Strip IP en draai de resterende oogbout(en) vast.
5. Bevestig de veiligheidskabel zoals is afgebeeld in de instructies voor [Verticale montage-instructies](#).



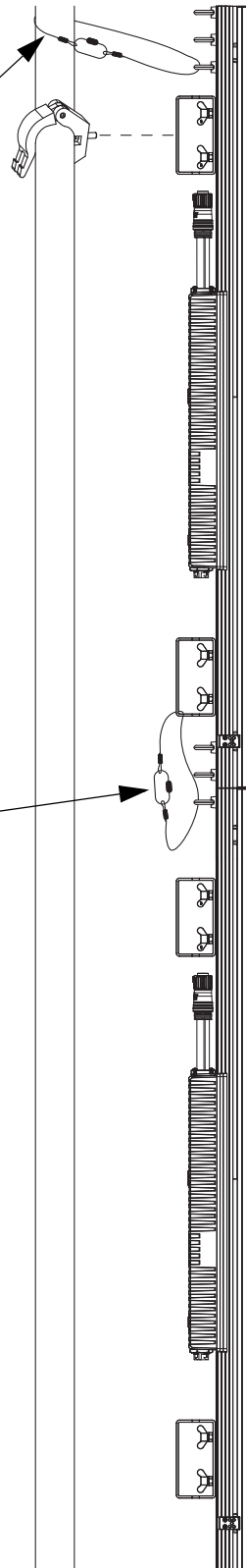
Installeer de veiligheidskabel als laatst wanneer u F6 Strip IP-producten in serie installeert.

Verticale montage-instructies

1. Bevestig de klem aan de montagebeugel.
2. Bevestig de klem aan de gewenste constructie of oppervlak.
3. Bevestig een veiligheidskabel aan het veiligheidssoogje van het product.

Bevestig de veiligheidskabel van het eerste product aan het bevestigingspunt

Bevestig de veiligheidskabel van de volgende producten aan de beugel van het voorgaande product



Bevestig nooit meer dan 4 producten aan elkaar wanneer ze verticaal hangen aan één bevestigingspunt.

Technische Specificaties
Afmetingen en gewicht

Lengte	Breedte	Lengte	Gewicht
1000 mm (39,37 in)	34,5 mm (1,36 in)	68,2 mm (2,69 in)	2,35 kg (5,2 lb)

Let op: Afmetingen in inches zijn afgerond.

Power

Type voeding	Bereik	Spanningsselectie
Automatisch wisselend bereik	100–240 VAC, 50/60 Hz	Schakeling (interne)

Parameter	100 V, 60 Hz	120 V, 60 Hz	208 V, 60 Hz	230 V, 50 Hz	240 V, 50 Hz
Verbruik	33 W	32 W	52 W	53 W	53 W
Bedrijfsstroom	0,270 A	0,265 A	0,248 A	0,229 A	0,229 A
Power linking (producten)	13,6 A	13,6 A (50 producten)	13,6 A (55 producten)	13,6 A (60 producten)	13,6 A

Stroom I/O	VS/wereldwijde	VK/Europa
Stroomingangsstekker	Seetronic TRUE1	Seetronic TRUE1
Stroomuitgangsstekker	Seetronic TRUE1	Seetronic TRUE1
Stroomsnoerstekker	Edison	Lokale stekker

Lichtbron

Type	Kleur	Aantal	Levensduur
SMD 1921 LED	Driekleurige RGB	720	50.000 uur

Rode golflengte	Groene golflengte	Blauwe golflengte
615 naar 630 nm	515 naar 535 nm	460 naar 475 nm

Photometrics

Kijkhoek	Geijkte verlichtingssterkte	Maximale verlichtingssterkte	Verversingssnelheid
160°/155°	5000 NITS	5500 NITS	5.160 Hz

Contrastverhouding	Pixels	Pixelafstand	Grijswaarden	Pixeldichtheid
5000:1	144 x 5	6,9 mm	15-bit	20.736/m ²

Control

Gegevens I/O	Bedieningsprotocol	Video-invoer (compatibel)
Seetronic Etherkon SE8FC-L	Novastar	60 Hz

Thermisch

Minimum Bedrijfstemperatuur	Maximum Bedrijfstemperatuur	Koelsysteem
-4 °F (-20 °C)	122 °F (50 °C)	Convectie

Bestellen

Productbeschrijving	Productnaam	Artikelcode	UPC Nummer
F6 Strip IP	F6STRIP	23091641	781462219895
2 in 1 Video Input Cable	QUICKLOCKIPEXT INCABLE	23111648	781462219956
2 in 1 Video Output Cable	QUICKLOCKIPEXT OUTCABLE	23111649	781462219963
2 in 1 Video Extension Cable (16 In)	QUICKLOCKIPEXT16IN	23111642	781462219901
2 in 1 Video Extension Cable (5 Ft)	QUICKLOCKIPEXT5FT	23111644	781462219918
2 in 1 Video Extension Cable (15 Ft)	QUICKLOCKIPEXT15FT	23111645	781462219925
2 in 1 Video Extension Cable (25 Ft)	QUICKLOCKIPEXT25FT	23111646	781462219932
2 in 1 Video Extension Cable (50 Ft)	QUICKLOCKIPEXT50FT	23111647	781462219949

Contact Us

General Information	Technical Support
Chauvet World Headquarters	
Address: 5200 NW 108th Ave. Sunrise, FL 33351 Voice: (954) 577-4455 Fax: (954) 929-5560 Toll Free: (800) 762-1084	Voice: (844) 393-7575 Fax: (954) 756-8015 Email: chauvetcs@chauvetlighting.com Website: www.chauvetprofessional.com
Chauvet Europe Ltd.	
Address: Unit 1C Brookhill Road Industrial Estate Pinxton, Nottingham, UK NG16 6NT Voice: +44 (0) 1773 511115 Fax: +44 (0) 1773 511110	Email: UKtech@chauvetlighting.eu Website: www.chauvetprofessional.eu
Chauvet Europe BVBA	
Address: Stokstraat 18 9770 Kruishoutem Belgium Voice: +32 9 388 93 97	Email: BNLtech@chauvetlighting.eu Website: www.chauvetprofessional.eu
Chauvet France	
Address: 3, Rue Ampère 91380 Chilly-Mazarin France Voice: +33 1 78 85 33 59	Email: FRtech@chauvetlighting.fr Website: www.chauvetprofessional.eu
Chauvet Germany	
Address: Bruno-Bürgel-Str. 11 28759 Bremen Germany Voice: +49 421 62 60 20	Email: DEtech@chauvetlighting.de Website: www.chauvetprofessional.eu
Chauvet Mexico	
Address: Av. de las Partidas 34 - 3B (Entrance by Calle 2) Zona Industrial Lerma Lerma, Edo. de México, CP 52000 Voice: +52 (728) 690-2010	Email: servicio@chauvet.com.mx Website: www.chauvetprofessional.mx

Visit the applicable website above to verify our contact information and instructions to request support. Outside the U.S., U.K., Ireland, Mexico, France, Germany, or Benelux, contact the dealer of record.



Complies with:
UL 8750
CSA C22.2 No. 250.13
MET E114016



RoHS