



Scan the QR code to access the product page, warranty terms, and the complete User Manual

ROGUE



OUTCAST 1L BEAM

Quick Reference Guide

English	EN
Español	ES
Français	FR
Deutsch	DE
Nederlands	NL



Model ID: ROGUEOUTCAST1LBEAM

Safety Notes

These Safety Notes include important information about installation, use, and maintenance of the Rogue Outcast 1L Beam .

- The luminaire is intended for professional use only.
- The luminaire should be positioned so that prolonged staring into the luminaire at a distance closer than 34.4 ft (10.5 m) is not expected.
- If the external flexible cable or cord of this luminaire is damaged, it shall be replaced by a special cord or cord exclusively available from the manufacturer or its service agent.
- The light source contained in this luminaire shall only be replaced by the manufacturer or its service agent or a similar qualified person.
- **CAUTION:**
 - This product's housing may be hot when operating. Mount this product in a location with adequate ventilation, at least 20 in (50 cm) from adjacent surfaces.
 - When transferring the product from extreme temperature environments, (e.g., cold truck to warm humid ballroom) condensation may form on the internal electronics of the product. To avoid causing a failure, allow the product to fully acclimate to the surrounding environment before connecting it to power.
 - Flashing light is known to trigger epileptic seizures. User must comply with local laws regarding notification of strobe use.
- **ALWAYS:**
 - Disconnect from power before cleaning the product or replacing the fuse.
 - Replace the fuse with the same type and rating.
 - Use a safety cable when mounting this product overhead.
 - Connect this product to a grounded and protected circuit.
- **DO NOT:**
 - Open this product. It contains no user-serviceable parts.
 - Look at the light source when the product is on.
 - Leave any flammable material within 80 cm of this product while operating or connected to power.
 - Connect this product to a dimmer or rheostat.
 - Operate this product if the housing, lenses, or cables appear damaged.
 - Submerge this product (IP65). Regular outdoor operation is fine.
 - Permanently install outdoors in locations with extreme environmental conditions. This includes, but is not limited to:
 - **Exposure to a marine/saline environment (within 3 miles of a saltwater body of water).**
 - Locations where normal temperatures exceed the temperature ranges in this manual.
 - Locations that are prone to flooding or being buried in snow.
 - Other areas where the product will be subject to extreme radiation or caustic substances.
 - ONLY use the hanging/mounting bracket to carry this product.
 - The maximum ambient temperature is 113 °F (45 °C). Do not operate this product at higher temperatures.
 - The minimum ambient temperature is -14°F (-10°C). Do not operate the product at lower temperatures.
 - In the event of a serious operating problem, stop using immediately.



FCC Compliance

This device complies with Part 15 Part B of the FCC rules. Operation is subject to the following two conditions:

1. This device may not cause harmful interference, and
2. This device must accept any interference received, including interference that may cause undesired operation.

Any changes or modifications not expressly approved by the party responsible for compliance could void the user's authority to operate the equipment.

RF Exposure Warning for North America and Australia

Warning! This equipment complies with FCC radiation exposure limits set forth for an uncontrolled environment. This equipment should be installed and operated with a minimum distance of 20 cm between the radiator and your body. This transmitter must not be co-located or operating in conjunction with any other antenna or transmitter.

What is Included

- Rogue Outcast 1L Beam
- 2 omega brackets with mounting hardware
- Seetronic Powerkon IP65 power cable
- Quick Reference Guide

AC Power

This product has an auto-ranging power supply that can work with an input voltage range of 100–240 VAC, 50/60 Hz.

AC Plug

Connection	Wire (U.S.)	Wire (Europe)	Screw Color
AC Live	Black	Brown	Yellow/Brass
AC Neutral	White	Blue	Silver
AC Ground	Green/Yellow	Green/Yellow	Green



To eliminate unnecessary wear and improve its lifespan, during periods of non-use completely disconnect the product from power via breaker or by unplugging it.

Power Linking

It is possible to power link Rogue Outcast 1L Beam products. See the table below for the current draw at each voltage and frequency:

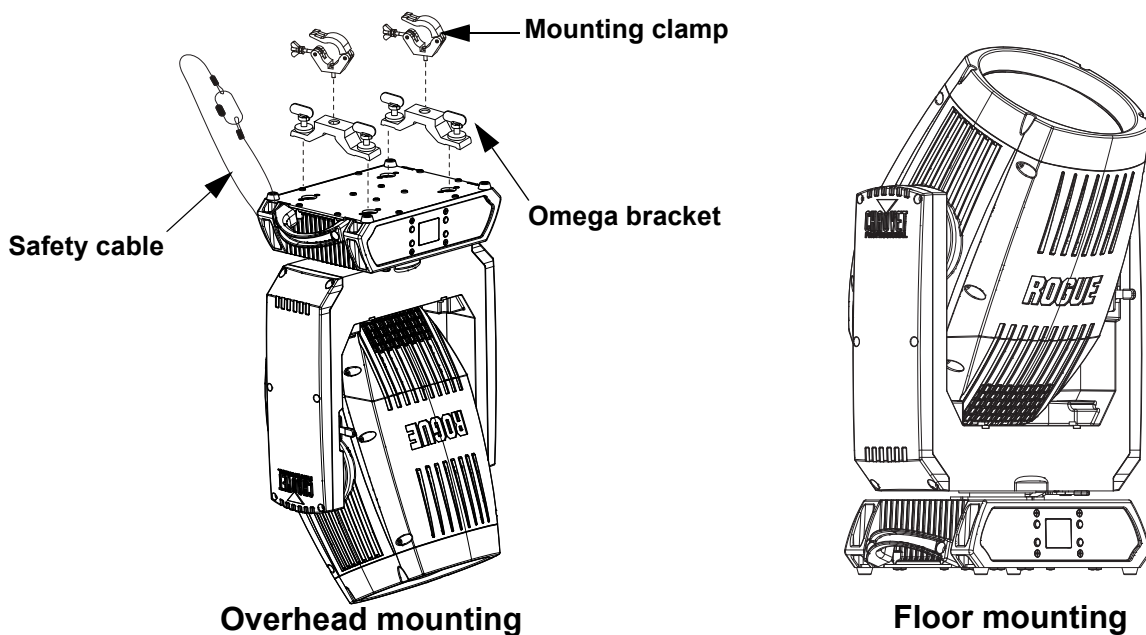
	100 V, 60 Hz	120 V, 60 Hz	208 V, 60 Hz	230 V, 50 Hz	240 V, 50 Hz
Current Draw	2.45 A	2.08 A	1.15 A	1.04 A	1.01 A

Never exceed 12A on a single circuit. Power-linking cables can be purchased separately.

Mounting

Before mounting this product, read the [Safety Notes](#). Use at least two mounting points per product. Make sure the mounting clamps are capable of supporting the weight of the product. For our Chauvet line of mounting clamps, go to <http://trusst.com/productcategory/truss-clamps/>.

Mounting Diagram



Control Panel Description

Button	Function
<MENU>	Exits from the current menu or function
<ENTER>	Enables the currently displayed menu or sets the currently selected value into the selected function
<UP>	Navigates upwards through the menu list or increases the numeric value when in a function
<DOWN>	Navigates downwards through the menu list or decreases the numeric value when in a function

Notas de seguridad

Estas notas de seguridad incluyen información importante sobre la instalación, el uso y el mantenimiento del Rogue Outcast 1L Beam .

- La luminaria es solamente para uso profesional.
- La luminaria debe colocarse de forma que no se prevea mirar fijamente hacia ella a una distancia inferior a 34,04' (10,5 m).
- Si el cable flexible externo de esta luminaria está dañado, debe ser reemplazado por un cable especial disponible exclusivamente del fabricante o su representante de servicio.
- La fuente de luz contenida en esta luminaria solo debe ser reemplazada por el fabricante, su representante de servicio o una persona calificada similar.
- **PRECAUCIÓN:**
 - La carcasa de este producto puede estar caliente durante su funcionamiento. Monte este producto en un lugar con una ventilación adecuada, a una distancia mínima de 50 cm (20 pulg.) de las superficies adyacentes.
 - Cuando se transfiere el producto desde entornos con temperaturas extremas (por ejemplo, de un camión refrigerado a un salón de baile cálido y húmedo), puede formarse condensación en los componentes electrónicos internos del producto. Para evitar que se produzca una falla, deje que el producto se aclimate completamente al entorno antes de conectarlo a la corriente.
 - Se sabe que la luz detellante desencadena ataques epilépticos. El usuario debe cumplir con las leyes locales relativas a la notificación del uso de la luz estroboscópica.
- **SIEMPRE:**
 - Desconecte de la corriente antes de limpiar el producto o sustituir el fusible.
 - Sustituya el fusible por otro del mismo tipo y capacidad nominal.
 - Utilice un cable de seguridad cuando monte este producto por encima de la cabeza.
 - Conecte este producto a un circuito con toma de tierra y protegido.
- **NO HACER:**
 - Abrir este producto. No contiene piezas que puedan ser reparadas por el usuario.
 - Mirar a la fuente de luz cuando el producto esté encendido.
 - Dejar cualquier material inflamable a menos de 80 cm de este producto mientras esté en funcionamiento o conectado a la corriente.
 - Conectar este producto a un regulador o reostato.
 - Utilizar este producto si la carcasa, la lente o los cables parecen estar dañados.
 - Sumergir este producto (IP65). El funcionamiento periódico al aire libre es posible.
 - Instalar permanentemente en el exterior en lugares con condiciones ambientales extremas. Esto incluye, pero no se limita a:
 - **Exposición a un entorno marino/salino (a menos de 4,8 km de una masa de agua salada).**
 - Lugares donde las temperaturas normales superan los rangos de temperatura de este manual.
 - Lugares propensos a las inundaciones o a quedar enterrados en la nieve.
 - Otras zonas en las que el producto esté sometido a radiaciones extremas o a sustancias cáusticas.
 - Utilice SOLO el soporte para colgar/montar este producto.
 - La temperatura ambiente máxima es de 45 °C (113 °F). No utilice este producto a temperaturas más altas.
 - La temperatura ambiente mínima es de -10 °C (-14 °F). No utilice este producto a temperaturas más bajas.
 - En caso de un problema grave de funcionamiento, deje de usarlo inmediatamente.



Cumplimiento de FCC

Este dispositivo cumple con la Parte 15 Parte B de las normas de la FCC. El funcionamiento está sujeto a las dos condiciones siguientes:

1. Este dispositivo no puede causar interferencias perjudiciales, y
2. Este dispositivo debe aceptar cualquier interferencia recibida, incluyendo las que puedan causar un funcionamiento no deseado.

Cualquier cambio o modificación que no esté expresamente aprobado por la parte responsable del cumplimiento podría anular la autoridad del usuario para operar el equipo.

Advertencia de exposición a RF para Norteamérica y Australia

¡Advertencia! Este equipo cumple con los límites de exposición a la irradiación establecidos por la FCC para un entorno no controlado. Este equipo debe instalarse y funcionar con una distancia mínima de 20 cm entre la fuente de irradiación y su cuerpo. Este transmisor no debe estar ubicado ni funcionar junto con ninguna otra antena o transmisor.

Qué se incluye

- Rogue Outcast 1L Beam
- Cable de alimentación Seetronic Powerkon IP65
- 2 soportes omega con accesorios de montaje
- Guía de referencia rápida

Corriente Alterna

Este producto tiene una fuente de alimentación con detección automática que puede funcionar con un rango de tensión de entrada de 100 a 240 VCA, 50/60 Hz.

Enchufe CA

Conexión	Cable (EE.UU.)	Cable (Europa)	Color del tornillo
CA Cargado	Negro	Marrón	Amarillo/Latón
CA Neutro	Blanco	Azul	Plata
CA Tierra	Verde/Amarillo	Verde/Amarillo	Verde



Para evitar un desgaste innecesario y alargar su vida útil, desconecte complemente el producto de la alimentación, mediante el interruptor o desenchufándolo, durante los periodos en los que no se use.

Enlace de energía

Es posible enlazar eléctricamente los productos Rogue Outcast 1L Beam . Consulte la tabla siguiente para conocer el consumo de corriente a cada tensión y frecuencia:

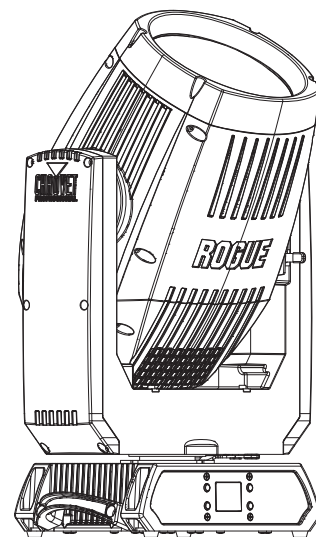
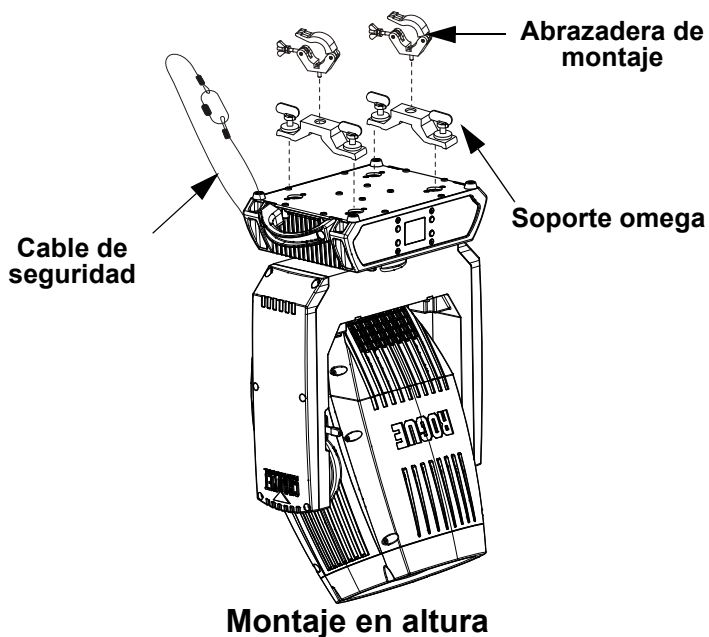
	100 V, 60 Hz	120 V, 60 Hz	208 V, 60 Hz	230 V, 50 Hz	240 V, 50 Hz
Consumo de corriente	2.45 A	2.08 A	1.15 A	1.04 A	1.01 A

Nunca supere los 12 A en un solo circuito. Los cables de alimentación pueden adquirirse por separado.

Montaje

Antes de montar este producto, lea las [Notas de seguridad](#). Utilice al menos dos puntos de montaje por producto. Asegúrese de que las abrazaderas de montaje son capaces de soportar el peso del producto. Para nuestra línea Chauvet de abrazaderas de montaje, visite <http://trusst.com/productcategory/truss-clamps/>.

Diagrama de Montaje del Producto



Descripción del panel de control

Botón	Función
<MENU>	Sale del menú o función actual
<ENTER>	Activa el menú que se muestra en ese momento o establece el valor seleccionado en ese momento en la función seleccionada
<UP>	Navega hacia arriba por la lista de menús o incrementa el valor numérico cuando está en una función
<DOWN>	Navega hacia abajo por la lista de menús o disminuye el valor numérico cuando está en una función

Consignes de sécurité

Ces consignes de sécurité contiennent des informations importantes sur l'installation, l'utilisation et l'entretien de Rogue Outcast 1L Beam .

- Le luminaire est destiné uniquement à un usage professionnel.
- Le luminaire doit être positionné de sorte qu'il n'y ait pas de regard prolongé dans le luminaire à une distance inférieure à 34,04 pi (10,5m).
- Si le câble flexible externe ou le cordon de ce luminaire est endommagé, il doit être remplacé par un cordon spécial ou un cordon disponible exclusivement chez le fabricant ou son prestataire de services.
- La source lumineuse contenue dans ce luminaire ne doit être remplacée que par le fabricant, son prestataire de services ou une personne qualifiée similaire.
- **ATTENTION :**
 - Le boîtier de ce produit peut être chaud lorsqu'il fonctionne. Montez ce produit dans un endroit avec une ventilation adéquate, à au moins (50 cm) des surfaces adjacentes.
 - Lors du transfert d'un produit à partir d'environnements à température extrême (par exemple, un camion froid vers une salle de réception chaude et humide), de la condensation peut se former sur les composants électroniques internes du produit. Pour éviter de provoquer une panne, laissez le produit s'acclimater complètement au milieu environnant avant de le brancher.
 - La lumière clignotante est connue pour déclencher des crises d'épilepsie. L'utilisateur doit se conformer aux lois locales concernant la notification de l'utilisation du stroboscope.
- **TOUJOURS :**
 - Débrancher avant de nettoyer le produit ou de remplacer le fusible.
 - Remplacer le fusible par un fusible de même type et de même calibre.
 - Utiliser un câble de sécurité lors du montage de ce produit en hauteur.
 - Brancher ce produit à un circuit relié à la terre et protégé.
- **NE PAS :**
 - Ouvrir ce produit. Il ne contient aucune pièce réparable par l'utilisateur.
 - Regarder la source lumineuse lorsque le produit est allumé.
 - Laisser de matériau inflammable à moins de 80 cm de ce produit lorsqu'il fonctionne ou s'il est branché.
 - Brancher ce produit à un variateur ou à un rhéostat.
 - Utiliser ce produit si le boîtier, les lentilles ou les câbles semblent endommagés.
 - Immerger ce produit (IP65). Le fonctionnement extérieur temporaire est correct.
 - Installer de manière permanente dans des endroits avec des conditions environnementales extrêmes. Cela inclut, mais sans toutefois s'y limiter à :
 - **L'exposition à un environnement marin ou à une solution saline (à moins de 4,8 kilomètres d'un corps d'eau salée).**
 - Emplacements où les températures normales dépassent les plages de températures indiquées dans ce manuel.
 - Emplacements susceptibles d'être inondés ou d'être ensevelis sous la neige.
 - Autres zones où le produit sera soumis à des radiations extrêmes ou à des substances caustiques.
 - Utiliser UNIQUEMENT le support de suspension/montage pour transporter ce produit.
 - La température ambiante maximale est de 113 °F (45 °C). Ne faites pas fonctionner ce produit à des températures plus élevées.
 - La température ambiante minimale est de -14 °F (-10 °C). Ne faites pas fonctionner ce produit à des températures plus basses.
 - En cas de problème de fonctionnement grave, arrêter immédiatement de l'utiliser.



Conformité FCC

Cet appareil est conforme à la partie 15, partie B des règles de la FCC. Le fonctionnement est soumis aux deux conditions suivantes :

1. Cet appareil ne doit pas causer d'interférences nuisibles et
2. Cet appareil doit accepter toute interférence reçue, y compris les interférences susceptibles de provoquer un fonctionnement indésirable.

Tout changement ou modification non expressément approuvé(e) par la partie responsable de la conformité pourrait annuler l'autorité de l'utilisateur à faire fonctionner l'équipement.

Avertissement d'exposition aux fréquences radio pour l'Amérique du Nord et l'Australie

Attention ! Cet équipement est conforme aux limites d'exposition aux rayonnements de la FCC établies pour un environnement non contrôlé. Cet équipement doit être installé et utilisé avec une distance minimale de 20 cm entre le radiateur et votre corps. Cet émetteur ne doit pas être co-localisé ou fonctionner conjointement à toute autre antenne ou émetteur.

Ce Qui est Inclus

- Rogue Outcast 1L Beam
- câble d'Alimentation Seetronic Powerkon IP65
- 2 fixations Omega sans matériel de montage
- Manuel de Référence

Alimentation CA

Cet appareil est doté d'une alimentation universelle prenant en charge toute tension d'entrée comprise entre 100 et 240 VCA, 50/60 Hz.

Prise CA

Connexion	Câble (États-Unis)	Câble (Europe)	Couleur de la vis
Conducteur CA	Noir	Marron	Jaune/Cuivré
Neutre CA	Blanc	Bleu	Argenté
Terre CA	Vert/Jaune	Vert/Jaune	Vert



Durant les périodes de non-utilisation, pour éviter toute usure inutile et pour prolonger la durée de vie, déconnectez-entièrement l'appareil en le débranchant de l'alimentation électrique ou en coupant le disjoncteur.

Raccordement

Il est possible de raccorder les produits Rogue Outcast 1L Beam. Voir le tableau ci-dessous pour le tirage actuel à chaque tension et fréquence :

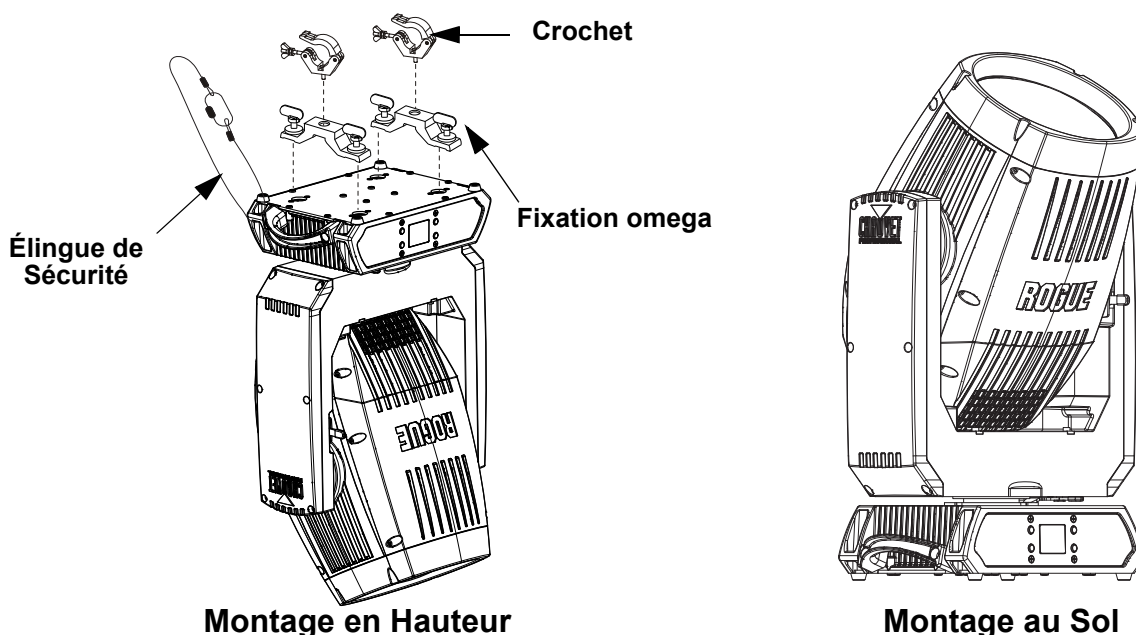
	100 V, 60 Hz	120 V, 60 Hz	208 V, 60 Hz	230 V, 50 Hz	240 V, 50 Hz
Tirage actuel	2.45 A	2.08 A	1.15 A	1.04 A	1.01 A

Ne jamais dépasser 12 A sur un seul circuit. Les câbles d'alimentation peuvent être achetés séparément.

Installation

Avant de monter cet appareil, lisez et assimilez les [Consignes de sécurité](#). Utilisez au moins deux points de fixation par appareil. Soyez sûr que les crochets sont capables de supporter le poids du produit. Pour voir notre gamme de crochets, rendez-vous sur <http://trusst.com/productcategory/truss-clamps>.

Schéma de Montage de l'Appareil



Panneau de commande Description

Bouton	Fonction
<MENU>	Pour quitter le menu ou la fonction en cours
<ENTER>	Pour activer le menu actuellement affiché ou définir la valeur actuellement sélectionnée dans la fonction sélectionnée
<UP>	Pour remonter dans la liste du menu ou augmenter la valeur numérique dans une fonction
<DOWN>	Pour descendre dans la liste du menu ou baisser la valeur numérique dans une fonction

Sicherheitshinweise

Diese Sicherheitshinweise enthalten wichtige Informationen zu Installation, Nutzung und Wartung des Rogue Outcast 1L Beam .

- Die Leuchte ist nur für den professionellen Gebrauch bestimmt.
- Die Leuchte sollte so positioniert werden, dass ein längeres Hineinstarren in die Leuchte in einem Abstand von weniger als 34,04 Fuß (10,5 m) nicht zu erwarten ist.
- Wenn das externe flexible Kabel dieser Leuchte beschädigt ist, muss es durch ein spezielles Kabel ersetzt werden, das ausschließlich beim Hersteller oder seinem Kundendienst erhältlich ist.
- Die in dieser Leuchte enthaltene Lichtquelle darf nur durch den Hersteller oder seinen Kundendienst oder eine ähnlich qualifizierte Person ausgetauscht werden.
- **VORSICHT!**
 - Das Gehäuse dieses Produkts kann heiß sein, wenn es Betrieb ist. Montieren Sie dieses Produkt immer an einem Ort mit ausreichender Belüftung und mit einem Mindestabstand von 50 cm zu angrenzenden Flächen.
 - Wenn das Produkt von einer Umgebung mit extremen Temperaturen (z. B. von einem kalten LKW in einen warmen, feuchten Ballsaal) transportiert wird, kann sich auf der internen Elektronik des Produkts Kondensation bilden. Um einen Ausfall zu vermeiden, geben Sie dem Produkt Zeit, sich an die neue Umgebungstemperatur anzupassen, bevor Sie es an das Stromnetz anschließen.
 - Blinkendes Licht kann bekanntermaßen epileptische Anfälle auslösen. Der Benutzer muss die örtlichen Gesetze bezüglich der Benachrichtigung über die Verwendung von Stroboskopen einhalten.
- **FOLGENDES SOLLTEN SIE IMMER TUN:**
 - Trennen Sie das Gerät von der Stromversorgung, bevor Sie es reinigen oder die Sicherung austauschen.
 - Ersetzen Sie die Sicherung durch den gleichen Typ und die gleiche Leistung.
 - Verwenden Sie unbedingt ein Sicherheitskabel, wenn Sie dieses Produkt über Kopf montieren.
 - Schließen Sie dieses Produkt an einen geerdeten und geschützten Stromkreis an.
- **FOLGENDES SOLLTEN SIE NIEMALS TUN:**
 - Das Produkt öffnen. Es enthält keine vom Benutzer zu wartenden Teile.
 - In die Lichtquelle schauen, wenn das Gerät eingeschaltet ist.
 - Brennbares Material in einem Umkreis von 80 cm um das Gerät herum liegen lassen, während es in Betrieb ist oder an das Stromnetz angeschlossen ist.
 - Dieses Produkt an einen Dimmer oder Rheostat anschließen.
 - Das Gerät betreiben, wenn das Gehäuse, die Linsen, die Schläuche, der Flüssigkeitsbehälter oder die Kabel beschädigt sind.
 - Dieses Produkt eintauchen (IP65). Vorübergehender Betrieb im Freien ist kein Problem.
 - Nicht für Installation im Freien an Orten mit extremen Umweltbedingungen geeignet. Dies beinhaltet, ist aber nicht beschränkt auf:
 - **Exposition gegenüber Meeres-/salzhaltigen Umgebungen (innerhalb von 5 km eines salzhaltigen Gewässers).**
 - Das Produkt an Orten betreiben, an denen die normalen Temperaturen die in diesem Handbuch angegebenen Temperaturbereiche überschreiten.
 - Orte, die überschwemmungsgefährdet sind oder unter Schnee begraben werden.
 - Andere Bereiche, in denen das Produkt extremer Strahlung oder ätzenden Substanzen ausgesetzt ist.
- AUSSCHLIESSLICH Flüssigkeiten von Chauvet verwenden.
- Die maximale Umgebungstemperatur beträgt 45 °C (113 °F). Betreiben Sie dieses Produkt nicht bei höheren Temperaturen.
- Die minimale Umgebungstemperatur beträgt -10 °C (-14 °F). Betreiben Sie dieses Produkt nicht bei niedrigeren Temperaturen.
- Im Falle einer schwerwiegenden Störung ist der Betrieb sofort einzustellen.



FCC-Konformität

Dieses Gerät entspricht Teil 15 Abschnitt B der FCC-Vorschriften. Der Betrieb unterliegt den folgenden zwei Bedingungen:

1. Dieses Gerät darf keine schädlichen Störungen verursachen, und
2. Dieses Gerät muss alle empfangenen Interferenzen aufnehmen, einschließlich Interferenzen, die einen unerwünschten Betrieb verursachen können.

Jegliche Änderungen oder Modifikationen, die nicht ausdrücklich von der für die Einhaltung der Vorschriften verantwortlichen Partei genehmigt wurden, können dazu führen, dass der Benutzer die Berechtigung zum Betrieb des Geräts verliert.

HF-Expositionswarnung für Nordamerika und Australien

Warnung! Dieses Gerät entspricht den FCC-Grenzwerten für die Strahlenbelastung, die für eine unkontrollierte Umgebung festgelegt wurden. Dieses Gerät sollte mit einem Mindestabstand von 20 cm zwischen dem Strahler und Ihrem Körper installiert und betrieben werden. Dieser Sender darf nicht zusammen mit einer anderen Antenne oder einem anderen Sender betrieben werden.

Lieferumfang

- Rogue Outcast 1L Beam
- Seetronic Powerkon IP65 Netzkabel
- 2 Omega-Halterungen mit Befestigungsmaterial
- Kurzanleitung

Wechselstrom

Dieses Gerät verfügt über ein Vorschaltgerät, das automatisch die anliegende Spannung erkennt, sobald der Netzstecker in die Schukosteckdose gesteckt wird, und kann mit einer Eingangsspannung von 100~240 V AC, 50/60 Hz arbeiten.

Wechselstromstecker

Anschluss	Draht (USA)	Draht (Europa)	Schraubenfarbe
Stromführender AC-Leiter	Schwarz	Braun	Gelb/Messingfarben
AC-Neutralleiter	Weiß	Blau	Silber
AC-Erdungsleiter	Grün/Gelb	Grün/Gelb	Grün



Um unnötigen Verschleiß zu vermeiden und die Lebensdauer des Geräts zu verlängern, trennen Sie während längerer Perioden des Nichtgebrauchs das Gerät vom Stromnetz – entweder per Trennschalter oder durch Herausziehen des Steckers aus der Steckdose.

Kopplung von Geräten

Rogue Outcast 1L Beam -Produkte können über einen so genannten Power Link gekoppelt werden. Informationen zur Stromaufnahme bei verschiedenen Spannungen und Frequenzen können der folgenden Tabelle entnommen werden:

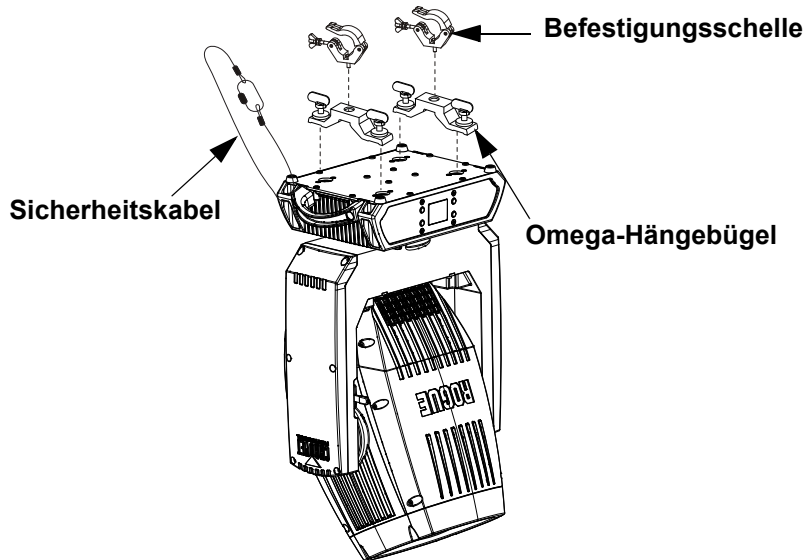
	100 V, 60 Hz	120 V, 60 Hz	208 V, 60 Hz	230 V, 50 Hz	240 V, 50 Hz
Stromaufnahme	2.45 A	2.08 A	1.15 A	1.04 A	1.01 A

Dabei darf eine Stromaufnahme von 12 A in einem einzelnen Stromkreis nicht überschritten werden. Stromverbindungskabel können separat erworben werden.

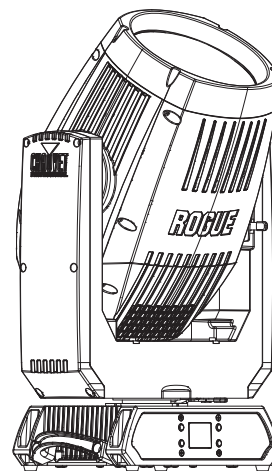
Montage

Lesen Sie vor der Montage dieses Geräts die [Sicherheitshinweise](#) durch. Mindestens zwei Befestigungspunkt pro Gerät verwenden. Stellen Sie sicher, dass die Befestigungsklemmen dafür ausgelegt sind, das Produktgewicht tragen zu können. Informationen zu unserer CHAUVET-Produktlinie für Befestigungsklemmen finden Sie unter <http://trusst.com/productcategory/truss-clamps/>.

Montageansicht



Montage über Kopf



Oberflächenmontage

Beschreibung des Bedienfelds

Taste	Funktion
<MENU>	Beendet das aktuelle Menü oder die Funktion
<ENTER>	Aktiviert das aktuell angezeigte Menü oder setzt den aktuell gewählten Wert in der gewählten Funktion
<UP>	Navigiert aufwärts durch die Menüliste oder erhöht den numerischen Wert in einer Funktion
<DOWN>	Navigiert abwärts durch die Menüliste oder verringert den numerischen Wert in einer Funktion

Veiligheidsvoorschriften

Deze veiligheidsvoorschriften bevatten belangrijke informatie over de installatie, het gebruik en het onderhoud van de Rogue Outcast 1L Beam .

- De armatuur is uitsluitend bedoeld voor professioneel gebruik.
- De armatuur moet zodanig worden geplaatst dat langdurig in het licht kijken op een afstand van minder dan 34,04 voet (10,5 m) voorkomen wordt
- Als de externe kabel of het externe snoer van deze armatuur beschadigd is, dient de kabel of het snoer te worden vervangen door een speciaal snoer of door een snoer dat uitsluitend verkrijgbaar is bij de fabrikant of zijn monteur.
- De lichtbron in deze armatuur mag alleen worden vervangen door de fabrikant of zijn monteur, of door iemand met een vergelijkbare kwalificatie.
- **WAARSCHUWING:**
 - De behuizing van dit product kan heet zijn als het in werking is. Monteer dit product op een plaats met voldoende ventilatie, op ten minste 50 cm van aangrenzende oppervlakken.
 - Wanneer het product tijdens de verplaatsing extreme temperatuurverschillen ondergaat, bijvoorbeeld van een koude truck naar een warme, vochtige feestzaal, kan condensatie ontstaan op de interne elektronica van het product. Laat het product, om storing te voorkomen, volledig acclimatiseren in de omgeving alvorens het op het stroomnet aan te sluiten.
 - Van flitslicht is bekend dat het epileptische aanvallen kan uitlokken. De gebruiker moet altijd aan de lokale wetgeving voldoen met betrekking tot de bekendmaking van het gebruik van een stroboscoop.
- **ALTIJD:**
 - De stekker uit het stopcontact halen alvorens het product schoon te maken of de zekering te vervangen.
 - De zekering vervangen door een exemplaar van hetzelfde type en spanningsniveau.
 - Een veiligheidskabel gebruiken wanneer het product hoog wordt gemonteerd.
 - Dit product aansluiten op een geaard en beveiligd circuit.
- **NOOIT:**
 - Dit product openen. Het bevat geen onderdelen die een gebruiker kan repareren.
 - In de lichtbron kijken wanneer het product is ingeschakeld.
 - Brandbaar materiaal achterlaten binnen 80 cm tot dit product wanneer het in werking is of is aangesloten op het stroomnet.
 - Dit product aansluiten op een dimmer of regelweerstand.
 - Dit product gebruiken als de behuizing, lenzen of kabels beschadigd lijken.
 - Dit product onderdempelen (IP65). Regelmatig gebruik buiten is geen probleem.
 - Het product permanent buiten installeren op een plek met extreme omgevingsfactoren. Dit omvat, maar is niet beperkt tot:
 - **Blootstelling aan een marien/zout milieu (binnen 5 km van zout water).**
 - Locaties waar de normale temperaturen hoger zijn dan de temperatuurbereiken aangegeven in deze handleiding.
 - Plaatsen die kwetsbaar zijn voor overstromingen of een zwaar sneeuwdek.
 - Andere gebieden waar het product onderhevig is aan extreme straling of bijtende stoffen.
- **UITSLUITEND** Chauvet-vloeistoffen gebruiken.
- De maximum omgevingstemperatuur is 45 °C. Gebruik dit product niet bij hogere temperaturen.
- De minimum omgevingstemperatuur is -10 °C. Gebruik dit product niet bij lagere temperaturen.
- Stop het gebruik onmiddellijk bij een ernstig probleem in de werking.



Naleving van FCC-voorschriften

Dit apparaat voldoet aan Deel 15 Deel B van de FCC-voorschriften. Het gebruik ervan is onderworpen aan de volgende twee voorwaarden:

1. Dit apparaat mag geen schadelijke interferentie veroorzaken, en
2. Dit apparaat moet ontvangen interferentie accepteren, met inbegrip van interferentie die ongewenste werking kan veroorzaken.

Wijzigingen of aanpassingen die niet uitdrukkelijk zijn goedgekeurd door de partij die verantwoordelijk is voor naleving van de voorwaarden, kunnen de bevoegdheid van de gebruiker om het apparaat te bedienen ongeldig maken.

Waarschuwing voor blootstelling aan RF voor Noord-Amerika en Australië

Waarschuwing! Dit apparaat voldoet aan de FCC-stralingslimieten, vastgelegd voor een ongecontroleerde omgeving. Dit apparaat moet worden geïnstalleerd en gebruikt met een afstand van minimaal 20 cm tussen de radiator en uw lichaam. Deze zender mag niet worden gedeeld of werken in combinatie met een andere antenne of zender.

In de verpakking

- Rogue Outcast 1L Beam
- Seetronic Powerkon IP65-netsnoer
- 2 omega-beugels met bevestigingselementen
- Beknopte handleiding

AC-stroom

Dit product heeft een voeding met automatisch bereik die werkt met een ingangsspanning van 100–240 VAC, 50/60 Hz.

AC-stekker

Aansluiting	Snoer (VS)	Snoer (Europa)	Schroefkleur
AC Live	Zwart	Bruin	Geel/messing
AC Neutraal	Wit	Blauw	Zilver
AC Aarde	Groen/geel	Groen/geel	Groen



Om onnodige slijtage te elimineren en zijn levensduur te verlengen, gedurende perioden wanneer het product niet wordt gebruikt, moet u het product van de stroom afsluiten door een aardlekschakelaar om te zetten of door het te ontkoppelen.

Power Linking

Power linking is mogelijk voor Rogue Outcast 1L Beam producten. Zie onderstaande tabel voor het stroomverbruik bij elke spanning en frequentie:

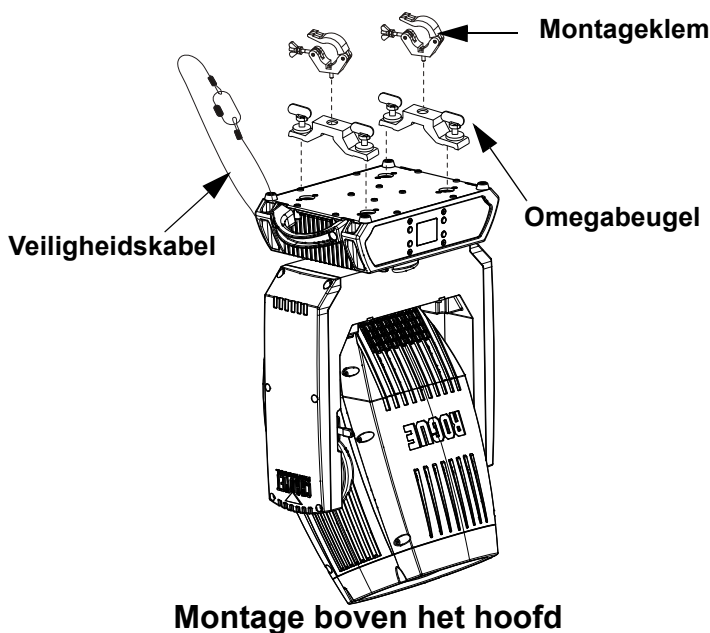
	100 V, 60 Hz	120 V, 60 Hz	208 V, 60 Hz	230 V, 50 Hz	240 V, 50 Hz
Stroomverbruik	2.45 A	2.08 A	1.15 A	1.04 A	1.01 A

Overschrijd nooit 12 A op één circuit. Power-linking kabels zijn afzonderlijk verkrijgbaar.

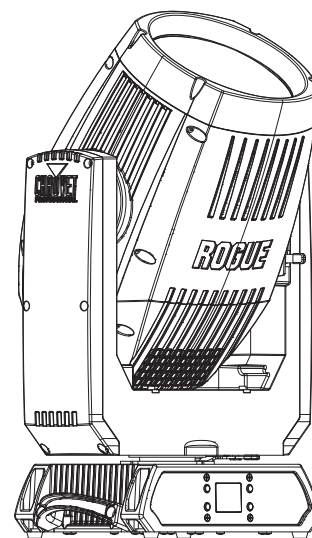
Montage

Lees alvorens dit product te monteren alle [Veiligheidsvoorschriften](#). Gebruik ten minste twee montagepunten per product. Controleer of de montageklem het gewicht van het product kan dragen. Ga voor onze Chauvet-serie montageklemmen naar <http://trusst.com/productcategory/truss-clamps/>.

Montagediagram van het product



Montage boven het hoofd



Plaatsing op de vloer

Beschrijving van bedieningspaneel

Knop	Functie
<MENU>	Hiermee verlaat u het huidige menu of de huidige functie
<ENTER>	Hiermee activeert u het weergegeven menu of stelt u de huidige geselecteerde waarde in voor de geselecteerde functie
<UP>	Hiermee navigeert u omhoog in de menulijst of verhoogt u bij een functie de numerieke waarde
<DOWN>	Hiermee navigeert u omlaag in de menulijst of verlaagt u bij een functie de numerieke waarde

Contact Us

General Information	Technical Support
Chauvet World Headquarters	
Address: 3360 Davie Rd. Davie, FL 33314 Voice: (954) 577-4455 Fax: (954) 929-5560 Toll Free: (800) 762-1084	Voice: (844) 393-7575 Fax: (954) 756-8015 Email: chauvetcs@chauvetlighting.com Website: www.chauvetprofessional.com
Chauvet U.K.	
Address: Pod 1 EVO Park Little Oak Drive, Sherwood Park Nottinghamshire, NG15 0EB UK Voice: +44 (0) 1773 511115 Fax: +44 (0) 1773 511110	Email: UKtech@chauvetlighting.eu Website: www.chauvetprofessional.eu
Chauvet Benelux	
Address: Stokstraat 18 9770 Kruishoutem Belgium Voice: +32 9 388 93 97	Email: BNLtech@chauvetlighting.eu Website: www.chauvetprofessional.eu
Chauvet France	
Address: 3, Rue Ampère 91380 Chilly-Mazarin France Voice: +33 1 78 85 33 59	Email: FRtech@chauvetlighting.fr Website: www.chauvetprofessional.eu
Chauvet Germany	
Address: Bruno-Bürgel-Str. 11 28759 Bremen Germany Voice: +49 421 62 60 20	Email: DEtech@chauvetlighting.de Website: www.chauvetprofessional.eu
Chauvet Mexico	
Address: Av. de las Partidas 34 - 3B (Entrance by Calle 2) Zona Industrial Lerma Lerma, Edo. de México, CP 52000 Voice: +52 (728) 690-2010	Email: servicio@chauvet.com.mx Website: www.chauvetprofessional.mx

Visit the applicable website above to verify our contact information and instructions to request support. Outside the U.S., U. K., Ireland, Mexico, France, Germany, or Benelux, contact the dealer of record.



RoHS

